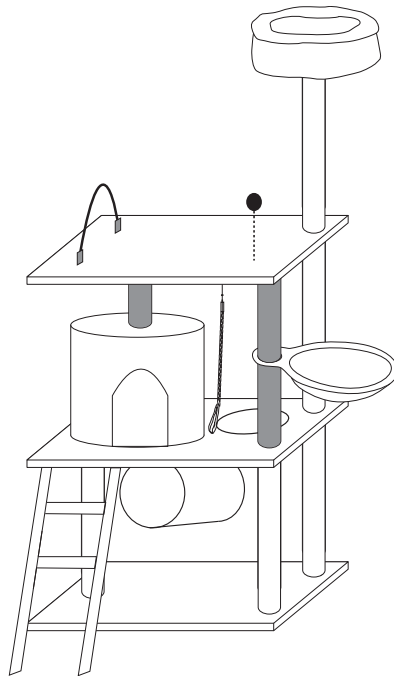


amazonbasics



Cat Tree Furniture - XX-Large

Meuble Arbre à Chat - Taille XXL

Katzenbaum-Einrichtung - Übergroß

Arredo per Albero Tiragraffi - Grandissimo

Mueble Árbol para Gatos - Extra Extragrande

Krabmeubel - XX-Large

キャットツリーファーニチャ - XXL

B07G3MSK8X, B07G3JNZQK

English	3
Français	4
Deutsch.....	6
Italiano	7
Español	8
Nederlands.....	10
日本語	11
Contents • Contenu • Inhalt • Contenuto • Contenido • Inhoud • 内容	13
Assembly • Montage • Montage • Montaggio • Montaje • Montage • 組み立て	15

Safety Instructions



Read these instructions carefully and retain them for future use. If this product is passed to a third party, then these instructions must be included.

When using the product, basic safety precautions should always be followed to reduce the risk of injury including the following:

⚠ WARNING Do not let children climb on or play with the unit.

- Store the product in a dry and clean area.
- Handle with care.
- Regularly check if all screw connections are tight and if all parts are attached safely.
- To avoid scratching the floor, assemble the unit on a soft surface such as a carpet.
- Do not place heavy items on the product.
- Check that the parts are correct and complete before assembly.
- The product should be placed on a flat horizontal surface.
- Do not stand or sit on the product.

⚠ WARNING Examine the item regularly for wear and tear and replace at first signs of damage or if parts become detached. Pets can chew items unexpectedly, remove immediately if torn or damaged. Seek immediate veterinary attention if any material is ingested.

Cleaning and Maintenance

- Use a vacuum cleaner to remove dust and cat hair.
- Avoid contact with corrosive substances like acids, alkaline or similar substances.

Feedback and Help

Love it? Hate it? Let us know with a customer review.

AmazonBasics is committed to delivering customer-driven products that live up to your high standards. We encourage you to write a review sharing your experiences with the product.



US: [amazon.com/review/review-your-purchases#](https://www.amazon.com/review/review-your-purchases#)

UK: [amazon.co.uk/review/review-your-purchases#](https://www.amazon.co.uk/review/review-your-purchases#)



US: [amazon.com/gp/help/customer/contact-us](https://www.amazon.com/gp/help/customer/contact-us)

UK: [amazon.co.uk/gp/help/customer/contact-us](https://www.amazon.co.uk/gp/help/customer/contact-us)

Consignes De Sécurité



Veillez lire attentivement les présentes instructions et les conserver afin de pouvoir vous y référer ultérieurement. En cas de cession de ce produit à un tiers, le présent manuel d'utilisation doit également lui être remis.

Lors de l'utilisation du produit, vous devez toujours prendre des mesures de sécurité de base afin de réduire tout risque de blessures, parmi lesquelles :

⚠ AVERTISSEMENT Ne laissez pas les enfants monter sur l'unité ou jouer avec celle-ci.

- Veuillez conserver le produit dans un endroit sec et propre.
- Manipulez le produit avec précaution.
- Vérifiez régulièrement si tous les raccordements par vis sont bien serrés et si toutes les pièces sont fixées de manière sécurisée.
- Afin d'éviter de rayer le sol, montez le produit sur une surface molle comme un tapis.
- Ne placez pas des objets lourds sur le produit.
- Vérifiez toutes les pièces afin de vous assurer qu'elles sont bonnes et complètes avant de procéder au montage.
- Le produit doit être installé sur une surface plate et horizontale.
- Évitez de vous tenir debout ou de vous asseoir sur le produit.

⚠ AVERTISSEMENT Vérifiez régulièrement l'état de l'article afin de déceler toute usure et détérioration éventuelles, puis effectuez tout remplacement dès les premiers signes d'endommagement ou de desserrage de pièces. Les animaux de compagnie sont susceptibles de mordiller des articles de façon inattendue, retirez ceux-ci immédiatement en cas de déchirure ou d'endommagement. Veuillez consulter immédiatement un vétérinaire en cas d'ingestion de tout matériau.

Nettoyage et Entretien

- Éliminez poussières et poils de chat à l'aide d'un aspirateur.
- Évitez tout contact avec des substances corrosives, notamment acides, alcalines ou toute autre substance similaire.

Vos Avis et Aide

Vous l'adorez ? Vous le détestez ? Faites-le nous savoir en laissant un commentaire.

AmazonBasics s'engage à vous offrir des produits axés sur les besoins de la clientèle et répondant à vos normes élevées. Nous vous encourageons à rédiger un commentaire visant à partager vos expériences sur le produit.



FR : amazon.fr/review/review-your-purchases#

CA : amazon.com/review/review-your-purchases#



FR : amazon.fr/gp/help/customer/contact-us

CA : amazon.ca/gp/help/customer/contact-us

English

Français

Deutsch

Italiano

Español

Nederlands

日本語

Sicherheitshinweise



Lesen Sie diese Anweisungen sorgfältig durch und bewahren Sie sie zur künftigen Verwendung auf. Wenn dieses Produkt an Dritte weitergegeben wird, muss diese Gebrauchsanweisung beigelegt werden.

Bei der Verwendung des Produktes sollten stets grundlegende Sicherheitsvorkehrungen befolgt werden, um das Risiko von Verletzungen zu vermeiden. Dazu zählen insbesondere:

⚠️ WARNUNG Lassen Sie keine Kinder auf das Produkt klettern oder damit spielen.

- Lagern Sie das Produkt an einem trockenen, sauberen Ort.
- Vorsichtig handhaben.
- Überprüfen Sie regelmäßig, ob alle Schraubverbindungen festgezogen und alle Teile richtig befestigt sind.
- Installieren Sie das Produkt auf einem weichen Untergrund, z.B. auf einem Teppich, um Kratzer auf dem Boden zu vermeiden.
- Stellen Sie keine schweren Gegenstände auf das Produkt.
- Überprüfen Sie vor der Montage alle Teile auf Richtigkeit und Vollständigkeit.
- Das Produkt muss auf einem ebenen und waagerechten Untergrund aufgestellt werden.
- Nicht auf dem Produkt stehen oder sitzen.

⚠️ WARNUNG Überprüfen Sie das Produkt regelmäßig auf Anzeichen von Abnutzung und ersetzen Sie es bei ersten Anzeichen von Beschädigungen oder falls sich Teile lösen sollten. Haustiere können unerwartet an Gegenständen kauen. Entfernen Sie das Produkt sofort, wenn es abgenutzt oder beschädigt ist. Suchen Sie sofort einen Tierarzt auf, falls Ihr Haustier Teile verschluckt haben sollte.

Reinigung und Pflege

- Verwenden Sie einen Staubsauger, um Staub und Katzenhaare zu entfernen.
- Vermeiden Sie den Kontakt mit ätzenden Substanzen wie Säuren, Laugen oder ähnlichen Materialien.

Feedback und Hilfe

Gefällt es Ihnen? Gefällt es Ihnen nicht? Dann bewerten Sie das Produkt auf unserer Webseite!

AmazonBasics setzt sich für die Bereitstellung kundenorientierter Produkte ein, um Ihre hohen Qualitätsstandards zu erfüllen. Bitte schreiben Sie eine Rezension, in der Sie Ihre Erfahrungen mit dem Produkt teilen.

 amazon.de/review/review-your-purchases#

 amazon.de/gp/help/customer/contact-us

Istruzioni Per La Sicurezza



Leggere attentamente le istruzioni e conservarle per utilizzo futuro. In caso di cessione del prodotto a terzi, accludere parimenti questo manuale utente.

Durante l'uso del prodotto, osservare sempre le precauzioni di sicurezza di base per ridurre il rischio di lesioni, incluse le seguenti:

⚠ AVVERTENZA Non lasciare che i bambini si arrampichino sopra o giochino con l'unità.

- Conservare il prodotto in un luogo asciutto e pulito.
- Maneggiare con cura.
- Controllare regolarmente che tutte le viti siano serrate e tutte le parti collegate in modo sicuro.
- Per evitare di graffiare il pavimento, montare l'unità su una superficie morbida come un tappeto.
- Non posizionare oggetti pesanti sul prodotto.
- Verificare che tutte le parti siano corrette e complete prima del montaggio.
- Il prodotto deve essere posizionato su una superficie orizzontale piana.
- Non stendere o sedersi sul prodotto.

⚠ AVVERTENZA Esaminare il prodotto regolarmente per verificare eventuali segni di usura, e procedere alla sostituzione alla prima comparsa di danni o se le parti si staccano. Gli animali domestici possono masticare oggetti senza che ciò sia prevedibile, pertanto rimuovere immediatamente in caso di usura o danni. Richiedere immediatamente un consulto veterinario in caso di ingestione di materiale.

Pulizia e Manutenzione

- Usare un aspirapolvere per rimuovere polvere e peli di gatto.
- Evitare contatto con sostanze corrosive come acidi, sostanze alcaline o simili.

Feedback e Aiuto

Ti piace? Oppure no? Faccelo sapere scrivendo la tua recensione.

AmazonBasics si impegna a distribuire prodotti orientati al cliente che siano all'altezza degli standard più elevati. Pertanto, invitiamo i clienti a scrivere una recensione per condividere le proprie esperienze con il prodotto.

 amazon.it/review/review-your-purchases#

 amazon.it/gp/help/customer/contact-us

Instrucciones De Seguridad



Lea estas instrucciones atentamente y guárdelas para futuras consultas. Si transfiere el producto a una tercera persona, debe incluir también este manual de instrucciones.

Al usar este producto, siempre deben seguirse las precauciones de seguridad básicas para reducir el riesgo incluyendo las siguientes:

⚠ ADVERTENCIA No permita que los niños suban a la unidad ni que jueguen con el producto.

- Guarde el producto en un lugar seco y limpio.
- Manipule con cuidado.
- Compruebe con regularidad si todas las conexiones del tornillo están fijadas y si todas las piezas han sido añadidas de manera segura.
- Para evitar que el suelo se raye, monte la unidad sobre una superficie blanda, como por ejemplo, una alfombra.
- No coloque objetos pesados sobre el producto.
- Antes de llevar a cabo el montaje, compruebe que todas las piezas son las correctas y están completas.
- El producto debe colocarse en una superficie horizontal plana.
- No se coloque o se sienta sobre el producto.

⚠ ADVERTENCIA Revise el artículo periódicamente para verificar que no está desgastado ni roto y sustitúyalo a la primera señal de daño o si las piezas se desprenden. Las mascotas pueden masticar artículos de manera inesperada; retírelos inmediatamente si están desgastados o dañados. Busque atención veterinaria inmediata si se ingiere algún material.

Limpieza y Mantenimiento

- Utilice una aspiradora para eliminar el polvo y el pelo de gato.
- Evite el contacto con sustancias corrosivas como ácidos, sustancias alcalinas o similares.

Comentarios y Ayuda

¿Le encanta? ¿No le gusta nada? Escriba una opinión como cliente.

En AmazonBasics nos comprometemos a proveer productos pensados para satisfacer a nuestros clientes y que estén a la altura de sus elevados estándares de calidad. Le animamos a que escriba una opinión sobre su experiencia con el producto.



ES: amazon.es/review/review-your-purchases#

MX: amazon.com.mx/review/review-your-purchases#



ES: amazon.es/gp/help/customer/contact-us

MX: amazon.com.mx/gp/help/customer/contact-us

English

Français

Deutsch

Italiano

Español

Nederlands

日本語

Veiligheidsinstructies



Lees deze gebruiksaanwijzing grondig door en bewaar ze voor later gebruik. Doe bij overdracht van dit product aan derden deze gebruiksaanwijzing erbij.

Tijdens het gebruik van het product moeten de volgende standaard veiligheidsmaatregelen worden genomen om het risico op letsel te voorkomen:

⚠ WAARSCHUWING Sta niet toe dat kinderen op het apparaat klimmen of ermee spelen.

- Berg het product op een droge en schone plek op.
- Ga er voorzichtig mee om.
- Controleer regelmatig of alle schroefverbindingen goed vast zitten en of alle onderdelen veilig zijn bevestigd.
- Om krassen op de vloer te voorkomen, monteert u het product op een zacht oppervlak, zoals een tapijt.
- Plaats geen zware voorwerpen op het product.
- Controleer vóór de montage of de onderdelen juist en compleet zijn.
- Het product moet op een vlak horizontaal oppervlak worden geplaatst.
- Ga niet op het product staan of zitten.

⚠ WAARSCHUWING Controleer het artikel regelmatig op slijtage en vervang het bij de eerste tekenen van beschadiging of als onderdelen losraken. Huisdieren kunnen onverwacht op onderdelen kauwen. Verwijder gescheurde of beschadigde onderdelen onmiddellijk. Raadpleeg onmiddellijk een dierenarts als uw huisdieren onderdelen heeft ingeslikt.

Reiniging en onderhoud

- Gebruik een stofzuiger om stof en kattenharen te verwijderen.
- Voorkom contact met bijtende stoffen, zoals zuren, alkalische of soortgelijke stoffen.

Feedback en Hulp

Vind je het leuk? Vind je het niet leuk? Beoordeel het product dan op onze website!

AmazonBasics is toegewijd aan het leveren van klantgerichte producten die voldoen aan uw hoge standaarden. Wij moedigen u aan om een review te schrijven waarin u uw ervaringen met het product deelt.

 amazon.nl/review/review-your-purchases#

 amazon.nl/gp/help/customer/contact-us

ウェルカムガイド・日本語

安全に関する指示

対象ユーザー


本製品は、本書の内容を理解し、安全に使用できる人を想定して設計されています。本書に記載されている情報に従って本製品を使用できない人、例えば障害のある方やお子様为本製品を使用する場合は、使用者を監督できる同伴者が必要となります。



このお知らせをよく読み、今後のため常に注意深く保存してください。本製品を第3者にゆずる際は、必ずこの取扱説明書をつけておゆずりください。

危険表示の区分

本書では、誤った取り扱いをした場合に生じる危害や損害の程度を下記のように区分して説明しています。本書では、誤った取り扱いをした場合に生じる危害や損害の程度を下記のように区分して説明しています。

記号	内容
 警告	取扱いを誤った場合、使用者が死亡または重傷を負うことが想定される危害の程度。

本製品を使用する際には、怪我やダメージの可能性を避けるため、常に基本的な安全予防策を守ってください：

警告 子供がユニットに登ったり、ユニットで遊んだりしないようにしてください。

- ・ 製品は乾燥した清潔な場所に保管してください。
- ・ 取扱には十分注意を払ってください。
- ・ すべてのネジ留めがしっかりとされていて、全ての部品が安全に取り付けられているか定期的に確認してください。
- ・ 床を傷つけない為に、カーペットのようなやわらかい面に器具を組みつけてください。
- ・ 製品に重い物を乗せないでください。
- ・ 組立の前に部品が正しいか確認してください。
- ・ 製品は斜面でない、平らな面の上においてください。

- ・ 製品の上に立ったり、座ったりしないで下さい。

⚠ 警告 消耗がないか製品を定期的にチェックし、少しでもダメージが見られた場合またはパーツがはずれていれば交換してください。ペットは思いがけなく物を噛むことがあります、すり切れたりダメージがあったりした場合は即座に交換してください。材料を少しでも飲み込んだ様子があれば即座に獣医にお連れください。

掃除およびメンテナンス

- ・ ほこりや猫の毛を取り除くには掃除機をお使いください。
- ・ 酸、アルカリその他そのような腐食性の物質に触れないようにしてください。

製品の廃棄

本製品を廃棄する場合は、各パーツごとに自治体や施設の方針に従って処分してください。

販売元:アマゾンジャパン合同会社

所在地:〒153-0064 東京都目黒区下目黒 1 丁目 8-1

アルコタワーアネックス

URL: <https://www.amazon.co.jp/>


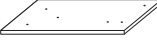





フィードバックとサポート










気に入っていただけましたか? お気に召しませんでしたか? カスタマーレビューでお知らせください。

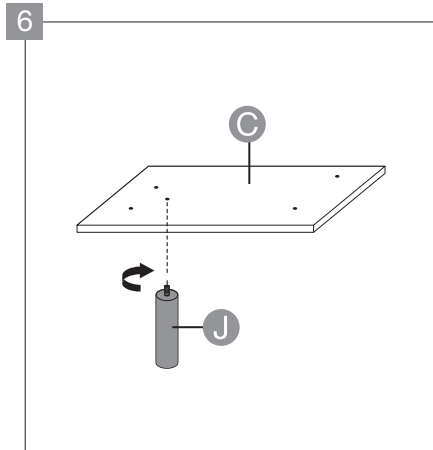
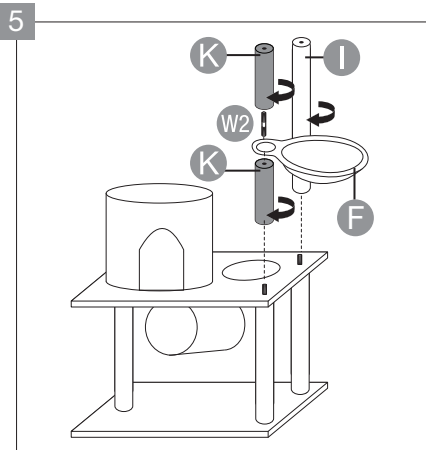
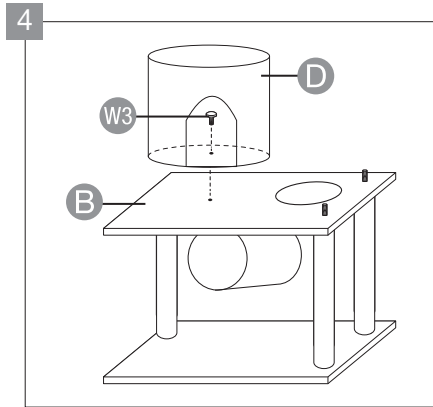
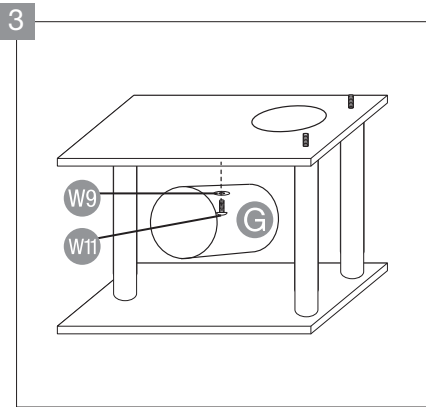
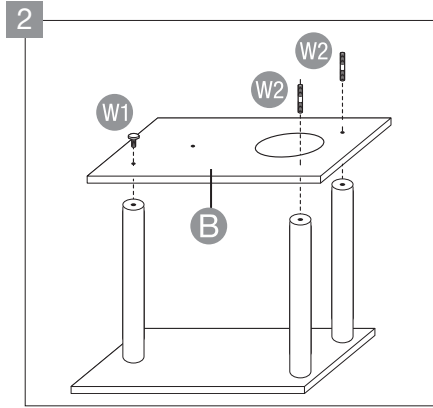
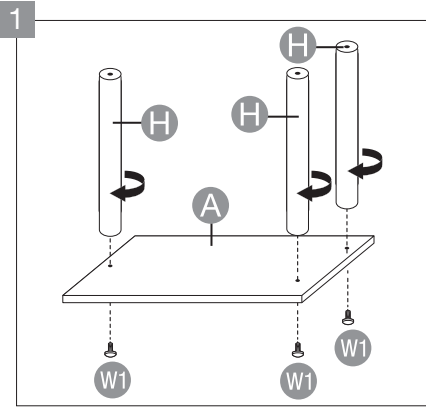
AmazonBasics は、皆様の高い水準に答えることのできるような消費者志向型の製品をお届けするのを旨としています。この製品についてのレビューで製品についてのご意見をお聞かせください。

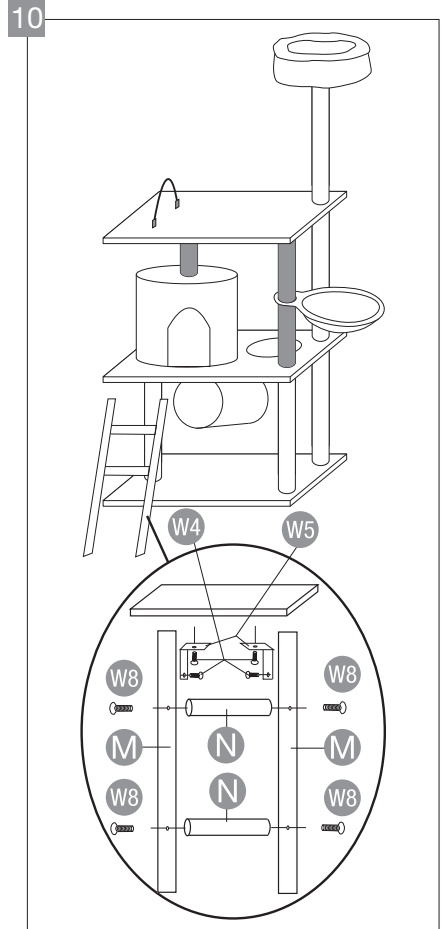
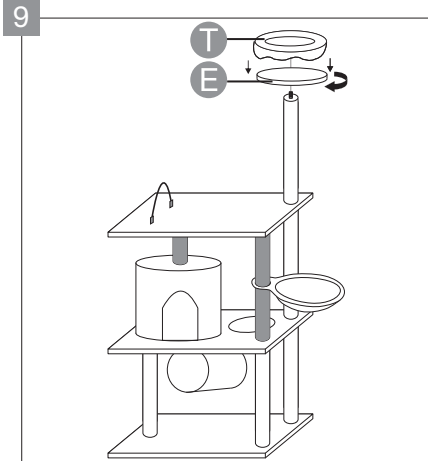
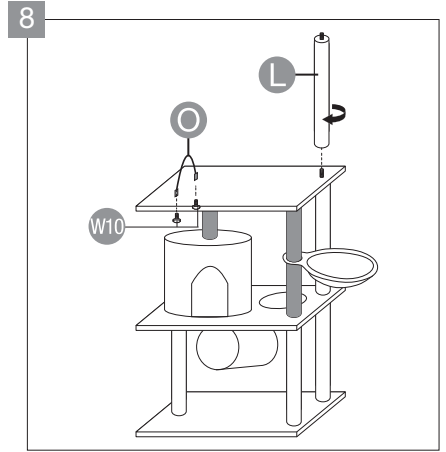
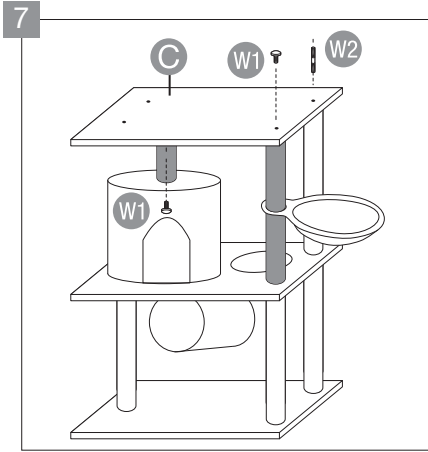
[amazon.jp/review/review-your-purchases#](https://www.amazon.jp/review/review-your-purchases#)

[amazon.jp/gp/help/customer/contact-us](https://www.amazon.jp/gp/help/customer/contact-us)

A		x1	K	 9.6 in (24.5 cm)	x2
B		x1	L	 17.7 in (45 cm)	x1
C		x1	M		x2
D		x1	N	 7.9 in (20 cm)	x2
E		x1	O		x1
F		x1	P		x1
G		x1	Q		x1
H	 17.7 in (45 cm)	x3	R	 5 mm	x1
I	 19.8 in (50 cm)	x1	S	 4 mm	x1
J	 10 in (25 cm)	x1	I		x1

W1	 10 x 40 mm	x6	W8	 6 x 35 mm	x4
W2	 85 mm	x4	W9	 25 mm	x1
W3	 10 x 32 mm	x1	W10	 6 X 25 mm	x2
W4	 6 X 16 mm	x4	W11	 10 x 22 mm	x1
W5		x2			





EN Please make sure that the following procedure is correctly operated when assembling:

- The ladder rail with three holes is the interior side and the ladder rail with two holes is the exterior side. (For one hole, the material on one side is not cut out; thus, the interior hole is visible while the exterior hole is not.)
- The two ladder rails should face the same direction; and only when the interior holes are facing upwards, can the ladder be assembled onto the platform.

FR Veuillez veiller à bien suivre correctement la procédure suivante lors du montage :

- Le rail de l'échelle à trois trous constitue le côté intérieur, et le rail de l'échelle à deux trous constitue le côté extérieur. (Pour un trou, le matériau sur un côté n'est pas découpé. Par conséquent, le trou intérieur est visible, tandis que le trou extérieur ne l'est pas.)
- Les deux rails de l'échelle doivent être orientés dans la même direction, et l'échelle ne peut être montée sur la plateforme que lorsque les trous intérieurs sont orientés vers le haut.

DE Führen Sie während der Montage den folgenden Vorgang korrekt durch:

- Die Leiterschiene mit drei Löchern bildet die Innenseite und die Leiterschiene mit zwei Löchern bildet die Außenseite. (Bei einem Loch ist das Material auf einer Seite nicht ausgeschnitten; somit ist das innere Loch sichtbar und das äußere Loch nicht sichtbar.)
- Die beiden Leiterschienen sollten in dieselbe Richtung zeigen; nur wenn die inneren Löcher nach oben zeigen, kann die Leiter an der Plattform montiert werden.

IT Assicurarsi di osservare correttamente la procedura che segue durante il montaggio:

- La guida della scala con tre fori è il lato interno, mentre la guida della scala con due fori è il lato esterno. (Per un solo foro, il materiale su un lato non è tagliato, il che significa che il foro interno è visibile mentre quello esterno non lo è.)
- Le due guide della scala devono essere rivolte verso la stessa direzione. La scala può essere montata sulla piattaforma solo quando i fori interni sono rivolti verso l'alto.

ES Compruebe que el procedimiento siguiente funciona correctamente al montarlo:

- El riel de la escalera con tres agujeros es la cara interior y el riel de la escalera con dos agujeros es la cara exterior. (Para un agujero, el material de un lado no está recortado, por lo tanto, el agujero interior es visible mientras que el agujero exterior no está cortado).
- Los dos rieles de escalera deben mirar en la misma dirección; y la escalera en la plataforma solo puede montarse cuando los orificios interiores estén orientados hacia arriba.

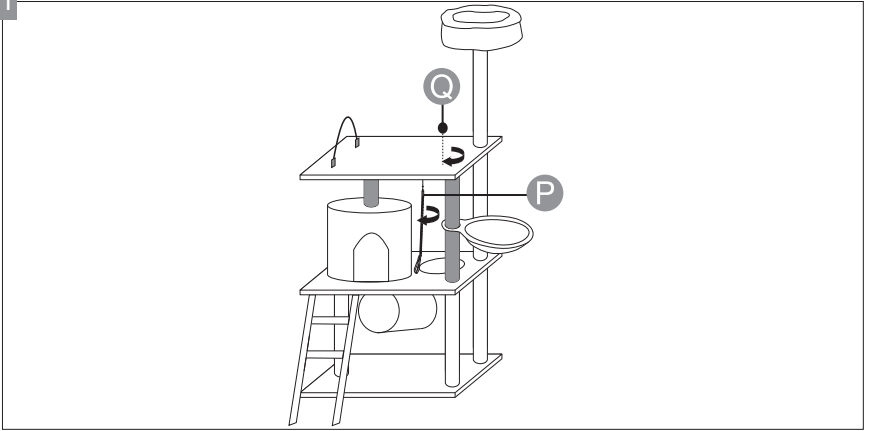
NL Voer tijdens de montage de volgende procedure correct uit:

- De driegats ladderrail vormt de binnenkant en de tweegats ladderrail vormt de buitenkant. (Een gat betekent dat het materiaal aan één zijde niet is uitgesneden, zodat het binnenste gat zichtbaar is en het buitenste gat niet zichtbaar).
- De twee geleiderails moeten in dezelfde richting wijzen. De ladder kan alleen op het platform worden gemonteerd als de binnenste gaten naar boven gericht zijn.

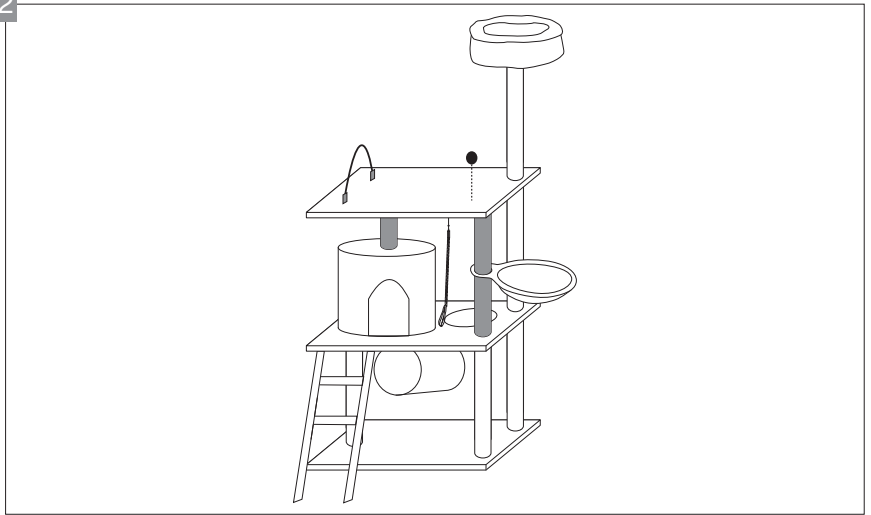
日本語 組み立ての際には次の手順を正しくふむようにしてください。

- 穴の3つあるはしごのレールが内側で、穴の2つあるほうが外側にきます。(穴のうちひとつについては、片側の素材には穴があいていないので、内側の穴は見えるが外側の穴は見えません。)
- ふたつのはしごレールは同じ方向を向きます、内側の穴が上を向いてはじめてはしごをプラットホームに取り付けることができます。

11



12



amazonbasics

amazon.com/AmazonBasics

MADE IN CHINA
FABRIQUÉ EN CHINE
HERGESTELLT IN CHINA
PRODOTTO IN CINA
HECHO EN CHINA
GEMAAKT IN CHINA
中国製

V5-03/20