

# MPM-1000

Large-Diaphragm Condenser Microphone

## ユーザーガイド

### 同梱品：



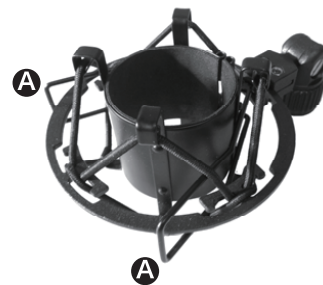
### 技術仕様：

タイプ：ピュア・アルミニウム、18mm 口径ダイアフラム・コンデンサーカプセル  
 指向性：カーディオイド  
 周波数特性：20Hz~20kHz  
 感度：38 dB ±2dB (0 dB = 1 V/Pa @ 1 kHz)  
 インピーダンス：Output : 200Ω ±30% (@ 1 kHz) Load : ≥1000Ω  
 セルフノイズ：17 dBA  
 最大 SPL：136dB (THD - 1%, 1 kHz)  
 S/N 比：77 dB  
 電源：9~48 VDC、3 mA typical  
 サイズ：約 165 x 48mm  
 重量：約 300g

### ショックマウントの取り付け方：

ショックマウントの A の部分を、洗濯ばさみを開くようにつまんで、マウント部分を開き、そこへ MPM-1000 本体を挿入します。

MPM-1000 のボディのロゴがプリントされている面が、収録する方へ向く正面側となります。

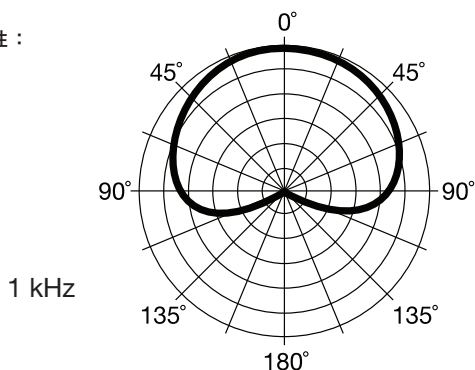


### 変換ネジアダプター：

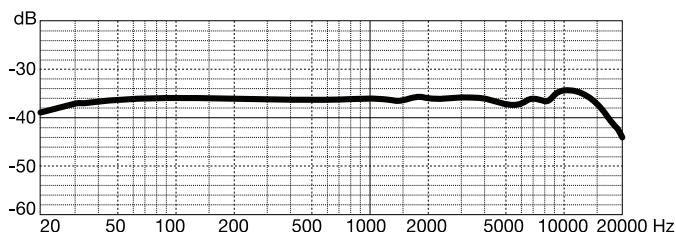
デスクトップスタンドに、5/8" 径のショックマウントを 3/8" 径に変換するアダプターが取り付けられています。マイクスタンドと取り付けるネジの径が合わない場合にお使いください。



### 指向性：



### 周波数特性：



### 商標およびライセンス：




Marantz は、D&M Holdings Inc. の商標で、米国およびその他の国々で登録されています。その他すべての製品名あるいは会社名は、それぞれの所有者の商標または登録商標です。

### サポート：(故障や修理のお問い合わせ)

inMusic Japan 株式会社カスタマーサポート部：〒106-0047 東京都港区南麻布 3-19-23-6F TEL：03-6277-2231 [marantzpro.jp/support/](http://marantzpro.jp/support/)

# 安全にお使いいただくために

## この取扱説明書で使用している危険防止のマーク

-  このマークは、操作とメンテナンスにおける重要な指示があることを示しています。
-  このマークは、適切な電圧で機器を使用しないと、感電の恐れがあるという警告です。
-  このマークは、ご利用の出力コネクタが感電を起こす恐れのある電圧を含んでいるという警告です。

### 製品をご使用の際は、使用上の注意に従ってください。

1. 注意事項を読んでください。
2. 注意事項を守ってください。
3. すべての警告に従ってください。
4. すべての注意事項に従ってください。
5. 水の近くで使用しないでください。
6. お手入れの際は、乾いた布を使用してください。  
液体洗剤は、フロントパネルのコントロール装置を損なったり、危険な状態を招いたりする恐れがあるので、使用しないでください。
7. 取扱説明書に従って設置してください。
8. 暖房器具や調理器具、アンプを含むその他の音楽機器など、熱を生じる機器の近くには、置かないでください。
9. 電源プラグは、危険防止のために、正しく使用してください。アース端子付の電源プラグは、2つのブレードのほかに棒状のアース端子が付いています。これは、安全のためのものです。ご利用のコンセント差込口の形状に合わないときは、専門の業者にコンセントの取り替えを依頼してください。
10. 電源コードを誤って踏んだり、挟んだりしないように注意してください。特にプラグ部、コンセント差込口、本装置の出力部分に注意してください。
11. 付属品は、メーカーが指定しているものを使用してください。
12. 音響機器専用の台車、スタンド、ブラケット、テーブルに載せて使用してください。設置の際、ケーブルの接続や装置の設置方法が、損傷や故障の原因にならないよう注意してください。
13. 雷が鳴っているときや、長時間使用しないときは、プラグを抜いてください。
14. 修理やアフター・サービスについては、専用窓口にお問い合わせください。電源コードやプラグが損傷したとき、装置の上に液体をこぼしたり、物を落としたりしたとき、装置が雨や湿気にさらされたとき、正常に動作しないとき等、故障の際は、修理が必要となります。
15. 本装置は、正常に動作していても熱を発生しますので、周辺機器とは最低 15 センチ離し、風通しの良い場所をご利用ください。
16. 本装置をアンプに接続して、ヘッドフォンやスピーカで長時間、大音量で使用すると、難聴になる恐れがあります。(聴力低下や、耳鳴りを感じたら、専門の医師にご相談ください)。
17. 水がかかるような場所に置かないでください。花瓶、缶飲料、コーヒーカップなど、液体が入ったものを本装置の上に置かないでください。
18. 警告：火災や感電防止のため、雨や湿気にさらさないでください。

[ WEB ] [marantzpro.jp](http://marantzpro.jp)

**marantz**  
PROFESSIONAL

<お問い合わせ>

**inMusic Japan 株式会社**  
**カスタマー・サポート部**

〒106-0047 東京都港区南麻布3-19-23  
オーク南麻布ビルディング6階  
[marantzpro.jp/support/](http://marantzpro.jp/support/)