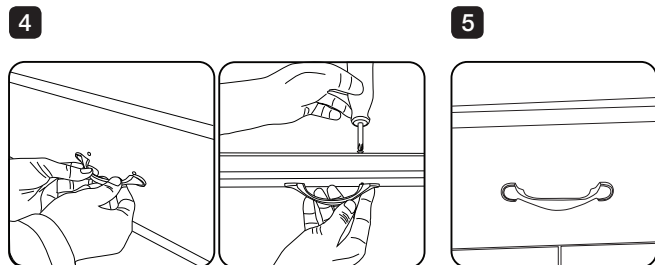
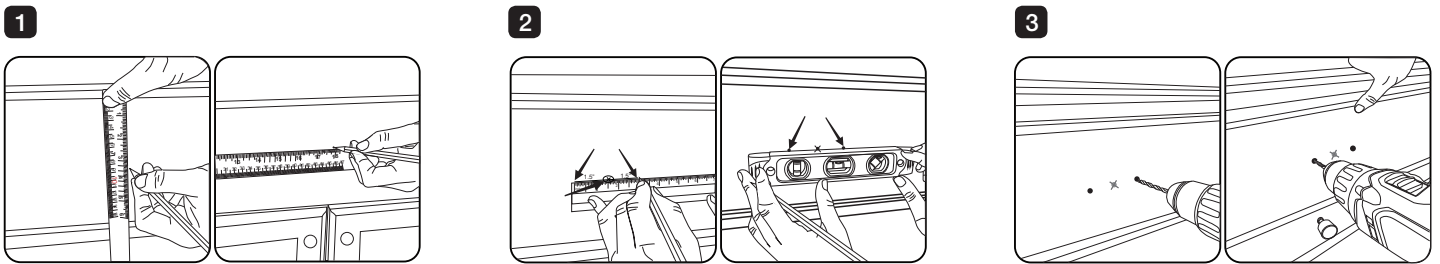
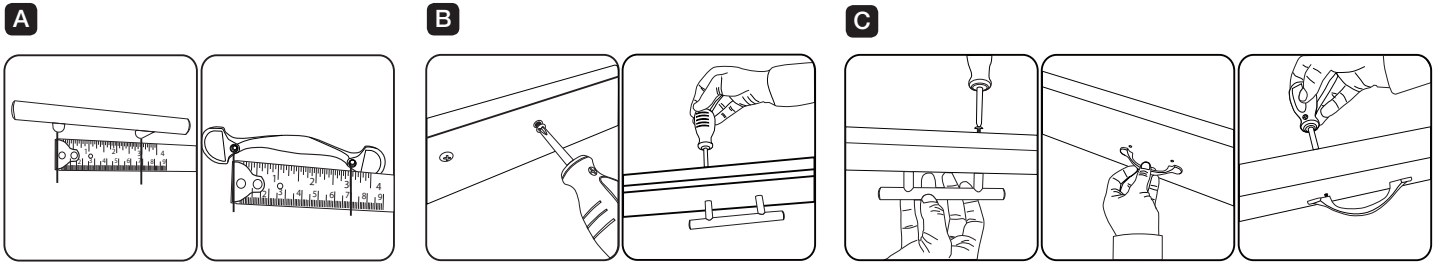
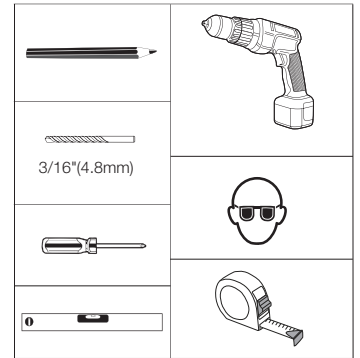


Cabinet Pull Handle Installation Guide Guide d'Installation De La Poignée De Placard Schrankgriff – Montageanleitung Guida all'installazione della maniglia per armadio Guía de instalación del tirador del armario Installatiehandleiding voor Kastgrepen キャビネットプル取り付けガイド Instrukcja Montażu Uchwytu do Szafki Installationsguide för Skåphandtag



EN

Caution

This product contains small items that could be a choking hazard if swallowed. Keep these items away from young children.

- Make Sure these instructions are read and completely understood before attempting installation. If you are unsure of any part of this installation, please contact a professional installer for assistance.

Product Specifications:

- Applicable to office file drawers, bedroom furniture and kitchen cabinets made from wood and plastic.
- Certified to the EN and US corrosion resistance standard.
- Made from cold rolled steel or zinc alloy.
- Max loading capacity 75 LBS.

Replacing Your Drawer or Cabinet Door Handles:

Refer to our "Installing New Cabinet Handles" guide below if you are installing your handles onto new cabinets or drawers.

- Step A: Measure the center to center hole spacing of your newly purchased AmazonBasics handle and ensure that they match your current drawer handles.
- Step B: Open your drawer or cabinet door, remove both screws from the old handle.
- Step C: Align your new handle with the drawer holes. While supporting the handle with one hand, install the handle using the replacement screws included in your pack. Tighten until secured.

NOTICE

This pack includes two screw sizes per handle. Make sure you select the size which best suits your handles and drawers.

Installing New Cabinet Knobs:

- Step 1: Determine where you would like to mount your handle by placing it on the cabinet door or drawer. Use a ruler or tape measure to ensure the handle is evenly spaced on the cabinet or drawer. Lightly mark your center location with a pencil.
- Step 2: Measure two opposing marks that extend half the distance of your handle hole centers. For example, if your handle has a 3-inch hole center, mark two points that are 1.5 inches in either direction. Use a level to ensure that your marked locations are straight.
- Step 3: Using a drill and a 3/16" (4.8mm) drill bit, drill a hole into your cabinet door or drawer at both the left and right marks. Do not drill into the center mark. Once both holes are made, gently erase the middle mark you made in Step 1.
- Step 4: Align your new handle with the drawer holes. While supporting the handle with one hand, install the handle using the replacement screws included in your pack. Tighten until secured.
- Step 5: Repeat steps 1-4 for all remaining drawers or cabinet doors.

NOTICE

This pack includes two screw sizes per handle. Make sure you select the size which best suits your handles and drawers.

Feedback and Help

Love it? Hate it? Let us know with a customer review.

US: [amazon.com/review/review-your-purchases#](https://www.amazon.com/review/review-your-purchases#)
 UK: [amazon.co.uk/review/review-your-purchases#](https://www.amazon.co.uk/review/review-your-purchases#)

US: [amazon.com/gp/help/customer/contact-us](https://www.amazon.com/gp/help/customer/contact-us)
 UK: [amazon.co.uk/gp/help/customer/contact-us](https://www.amazon.co.uk/gp/help/customer/contact-us)

FR

Attention

Ce produit contient de petites pièces susceptibles de constituer un risque d'étouffement en cas d'ingestion. Maintenez ces pièces hors de la portée des jeunes enfants.

- Veuillez à ce que ces consignes soient lues et bien comprises avant de procéder à l'installation. En cas de doute concernant toute étape de l'installation, veuillez prendre contact avec un installateur professionnel afin de recevoir de l'aide.

Caractéristiques du produit :

- Convient aux tiroirs classeurs de bureau, aux meubles de chambre et aux placards de cuisine en bois et en plastique.
- Conforme aux normes anglaise et américaine de résistance à la corrosion.
- Fabriqué en acier laminé à froid ou en alliage de zinc.
- Capacité de chargement maximale : 34 kg.

Remplacer Les Poignées De Vos Tiroirs Ou Des Portes De Vos Placards :

Si vous installez vos poignées sur des placards ou tiroirs neufs, veuillez vous référer à notre guide « Installation Des Poignées Sur Placards Neufs » ci-dessous.

Étape A : Mesurez l'espacement entre les deux trous de votre nouvelle poignée AmazonBasics, et assurez-vous qu'il correspond bien à vos poignées de tiroirs actuelles.

Étape B : Ouvrez votre tiroir ou la porte de votre placard et retirez les deux vis de la poignée.

Étape C : Alignez votre nouvelle poignée avec les trous du tiroir. Tout en maintenant la poignée d'une main, installez la poignée à l'aide des vis de rechange incluses dans l'emballage. Serrez jusqu'à ce qu'elle soit solidement fixée.

REMARQUE L'emballage comprend deux tailles de vis par poignée. Veuillez à bien choisir la taille qui convient le mieux à vos poignées et à vos tiroirs.

Installation Des Poignées Sur Placards Neufs :

Étape 1 : Choisissez l'endroit où vous souhaitez installer votre poignée en la plaçant sur la porte du placard ou sur le tiroir. À l'aide d'une règle ou d'un mètre-ruban, assurez-vous que la poignée est bien centrée sur la porte du placard ou sur le tiroir. Tracez une marque au centre à l'aide d'un crayon.

Étape 2 : Mesurez deux points opposés équidistants du centre de l'espacement entre les deux trous de votre poignée. Par exemple, si l'espacement entre les deux trous de votre poignée mesure 76 mm, tracez deux points à 38 mm de chaque côté du centre. À l'aide d'un niveau, assurez-vous que vos marques sont bien alignées.

Étape 3 : À l'aide d'une perceuse et d'un foret de 3/16"(4.8mm), percez un trou dans la porte de votre placard ou dans votre tiroir.

Étape 4 : Alignez votre nouvelle poignée avec les trous du tiroir. Tout en maintenant la poignée d'une main, installez la poignée à l'aide des vis de rechange incluses dans l'emballage. Serrez jusqu'à ce qu'elle soit solidement fixée.

Étape 5 : Répétez les étapes 1 à 4 pour tous les tiroirs et portes de placards restants.

REMARQUE L'emballage comprend deux tailles de vis par poignée. Veuillez à bien choisir la taille qui convient le mieux à vos poignées et à vos tiroirs.

Vos Avis et Aide

Vous l'adorez ? Vous le détestez ? Faites-le nous savoir en laissant un commentaire.

 FR : amazon.fr/review/review-your-purchases#
CA : amazon.com/review/review-your-purchases#

 FR : amazon.fr/gp/help/customer/contact-us
CA : amazon.ca/gp/help/customer/contact-us

DE

Vorsicht

Dieses Produkt enthält Kleinteile, die beim Verschlucken eine Erststückergefahr darstellen können. Halten Sie diese Teile von Kleinkindern fern.

- Stellen Sie sicher, dass Sie diese Anweisungen gelesen und vollständig verstanden haben, bevor Sie mit der Montage beginnen. Wenn Sie sich über Teile dieser Montage im Unklaren sind, bitten Sie eine Fachkraft um Hilfe.

Produktspezifikationen:

- Geeignet für Büroschubladen, Schlafzimmernöbel und Küchenschränke aus Holz und Kunststoff.
- Zertifiziert nach EN- und US-Standards für Korrosionsbeständigkeit.
- Aus kaltgewalztem Stahl oder Zinklegierung hergestellt.
- Max. Belastbarkeit: 34 kg.

Ersatz Ihrer Schubladen- oder Schranktürgriffe:

Lesen Sie unseren Leitfaden „Montage neuer Schrankgriffe“ unten, wenn Sie Ihre Griffe an neuen Schränken oder Schubladen montieren.

Schritt A: Messen Sie den Abstand zwischen den Mittelpunkten der Löcher Ihres neu gekauften AmazonBasics Griffes und stelle n Sie sicher, dass er mit Ihren aktuellen Schubladengriffen übereinstimmt.

Schritt B: Öffnen Sie Ihre Schublade oder Schranktür und entfernen Sie beide Schrauben vom Griff.

Schritt C: Richten Sie Ihren neuen Griff an den Löchern der Schublade aus. Halten Sie den Griff mit einer Hand fest und montieren Sie ihn mithilfe der Ersatzschrauben aus Ihrer Packung. Ziehen Sie die Schrauben fest.

HINWEIS Diese Packung enthält Schrauben in zwei Größen pro Griff. Achten Sie darauf, dass Sie die Größe wählen, die für Ihre Griffe und Schubladen am besten geeignet ist.

Montage neuer Schrankgriffe:

Schritt 1: Legen Sie fest, wo Sie Ihren Griff montieren möchten, indem Sie ihn an der Schranktür oder Schublade positionieren. Verwenden Sie ein Lineal oder Maßband, um sicherzustellen, dass der Griff gleichmäßig am Schrank oder an der Schublade positioniert ist. Markieren Sie den Mittelpunkt mit einem Bleistift.

Schritt 2: Messen Sie zwei gegenüberliegende Markierungen ab, die jeweils der Hälfte der Länge der Bohrungsmitte Ihres Griffes entsprechen. Wenn Ihr Griff beispielsweise eine Bohrungsmitte von 76 mm hat, markieren Sie zwei Punkte im Abstand von 38 mm in beide Richtungen. Verwenden Sie eine Wasserwaage, um sicherzustellen, dass Ihre markierten Positionen gerade sind.

Schritt 3: Verwenden Sie eine Bohrmaschine mit einem 3/16"(4.8mm) Bohrer und bohren Sie Löcher in Ihre Schranktür oder Schublade.

Schritt 4: Richten Sie Ihren neuen Griff an den Löchern der Schublade aus. Halten Sie den Griff mit einer Hand fest und montieren Sie ihn mithilfe der Ersatzschrauben aus Ihrer Packung. Ziehen Sie die Schrauben fest.

Schritt 5: Wiederholen Sie die Schritte 1–4 für alle verbleibenden Schubladen oder Schranktüren.

HINWEIS Diese Packung enthält Schrauben in zwei Größen pro Griff. Achten Sie darauf, dass Sie die Größe wählen, die für Ihre Griffe und Schubladen am besten geeignet ist.

Feedback und Hilfe

Gefällt es Ihnen? Gefällt es Ihnen nicht? Dann bewerten Sie das Produkt auf unserer Webseite!

 amazon.de/review/review-your-purchases#

 amazon.de/gp/help/customer/contact-us

IT

Attenzione

Questo prodotto contiene elementi di piccole dimensioni che potrebbero causare il rischio di soffocamento se ingeriti. Tenere questi elementi fuori dalla portata dei bambini.

- Assicurarsi che le presenti istruzioni siano state lette e comprese completamente prima di tentare l'installazione. In caso di dubbi su qualsivoglia parte dell'installazione, contattare un tecnico professionista per assistenza.

Specifiche del prodotto:

- Applicabile a cassettiere per uffici, mobili per camera da letto e credenze in legno o in plastica.
- Certificato come conforme a standard di resistenza alla corrosione EN e US.
- Prodotto realizzato in acciaio laminato a freddo o in lega di zinco.
- Capacità di carico max 34 kg.

Sostituzione delle maniglie di cassetto o sportello dell'armadio:

Fare riferimento alla guida "Installazione di maniglie per nuovi armadi" di seguito per installare maniglie su armadi o cassette nuovi.

Passo A: Misurare il centro per centrare la spaziatura fori della maniglia AmazonBasics appena acquistata e assicurarsi di far corrispondere tale spaziatura con quella delle maniglie del cassetto correnti.

Passo B: Aprire il cassetto o lo sportello dell'armadio e rimuovere entrambe le viti dalla maniglia.

Passo C: Allineare la nuova maniglia ai fori del cassetto. Tenendo la maniglia con una sola mano, procedere alla sua installazione utilizzando le viti di ricambio incluse nella confezione. Serrare fino a bloccare in sicurezza.

AVVISO Questa confezione include due dimensioni di viti per maniglia. Assicurarsi di selezionare la dimensione migliore per maniglie e cassette.

Installazione di maniglie per nuovi armadi:

Passo 1: Determinare dove montare la maniglia posizionando la stessa sullo sportello dell'armadio o sul cassetto. Utilizzare un righello o un metro a nastro per assicurarsi che la maniglia sia centrata correttamente su armadio o cassetto. Contrassegnare la posizione centrale con una matita.

Passo 2: Misurare due segni opposti che si estendono per metà della distanza dell'interesse dei fori della maniglia. Ad esempio, se la maniglia ha un interesse dei fori da 76 mm, segnare due punti a 38 mm su ambo le direzioni. Usare una livella per assicurarsi che i punti segnati siano in linea retta.

Passo 3: Utilizzando un trapano con punta da 3/16"(4.8mm), praticare un foro nello sportello dell'armadio o nel cassetto.

Passo 4: Allineare la nuova maniglia ai fori del cassetto. Tenendo la maniglia con una sola mano, procedere alla sua installazione utilizzando le viti di ricambio incluse nella confezione. Serrare fino a bloccare in sicurezza.

Passo 5: Ripetere i passi 1-4 per tutti gli altri cassette o sportelli dell'armadio.

AVVISO Questa confezione include due dimensioni di viti per maniglia. Assicurarsi di selezionare la dimensione adatta per maniglie e cassette.

Feedback e Aiuto

Ti piace? Oppure no? Faccelo sapere scrivendo la tua recensione.

 amazon.it/review/review-your-purchases#

 amazon.it/gp/help/customer/contact-us

ES

Atención

Este producto incluye objetos pequeños que pueden suponer un peligro de asfixia si se ingieren. Manténgalos alejados de los niños.

- Asegúrese de leer y comprender completamente estas instrucciones antes de proceder a la instalación. Si no está seguro de alguno de los pasos de esta instalación, contacte con un contratista profesional para que le ayude.

Especificaciones del producto:

- Aplicable a los cajones del archivo de la oficina, a los muebles del dormitorio y a los armarios de cocina de madera y de plástico.
- Certificado según los estándares de resistencia a la corrosión de la UE y los EE.UU.
- Fabricado en acero laminado en frío o aleación de zinc.
- Capacidad máxima de carga 34 kg.

Sustitución de los tiradores de la puerta del armario o del cajón:

Consulte la siguiente guía "Instalación de tiradores de armario nuevos" si está instalando tiradores en cajones o armarios nuevos.

Paso A: Mida la distancia entre los orificios centrales de su nuevo tirador comprado en AmazonBasics y asegúrese de que coincida con los tiradores actuales.

Paso B: Abra la puerta del armario o el cajón y extraiga ambos tornillos del tirador.

Paso C: Alinee el nuevo tirador con los orificios del cajón. Mientras sujeta el tirador con una mano, instálelo usando los tornillos de sustitución incluidos en el paquete. Apriételes hasta que queden fijos.

NOTA Este paquete incluye dos tamaños de tornillos por tirador. Asegúrese de seleccionar el tamaño que mejor se adapte a sus tiradores y cajones.

Instalación de nuevos tiradores de armario:

Paso 1: Determine donde desea montar el tirador colocándolo en el cajón o en la puerta del armario. Utilice una regla o cinta métrica para asegurarse de que el tirador está distribuido uniformemente en el armario o cajón. Marque el punto central con un lápiz.

Paso 2: Mida dos marcas opuestas situadas en la mitad de la distancia de los centros de taladro del tirador. Por ejemplo, si el tirador tiene un centro de taladro de 76 mm, marque dos puntos que estén a 38 mm en cada dirección. Utilice un nivel para comprobar que las posiciones marcadas sean rectas.

Paso 3: Con un taladro eléctrico y una broca de 3/16", perforo un orificio en el cajón o en la puerta del armario.

Paso 4: Alinee el nuevo tirador con los orificios del cajón. Mientras sujeta el tirador con una mano, instálelo usando los tornillos de sustitución incluidos en el paquete. Apriételes hasta que queden fijos.

Paso 5: Repita los pasos del 1 al 4 para el resto de cajones o puertas de armario.

NOTA Este paquete incluye dos tamaños de tornillos por tirador. Asegúrese de seleccionar el tamaño que mejor se adapte a sus tiradores y cajones.

Comentarios y Ayuda

¿Le encanta? ¿No le gusta nada? Escriba una opinión como cliente.

 ES: amazon.es/review/review-your-purchases#
MX: amazon.com.mx/review/review-your-purchases#

 ES: amazon.es/gp/help/customer/contact-us
MX: amazon.com.mx/gp/help/customer/contact-us

NL

Voorzichtig

Dit product bevat kleine onderdelen die verstikking kunnen veroorzaken wanneer ze worden ingeslikt. Houd deze onderdelen uit de buurt van kleine kinderen.

- Zorg ervoor dat deze instructies worden gelezen en volledig worden begrepen alvorens over te gaan tot de installatie. Als u twijfels hebt bij een deel van deze installatie, kunt u voor hulp contact opnemen met een professionele installateur.

Productspecificaties:

- Geschikt voor laden van kantoorkasten, slaapkamermeubilair en keukenkasten van hout of kunststof.
- Gecertificeerd conform de EN en US-norm inzake corrosiebestendigheid.
- Gemaakt van koudgewalst staal of zinklegering.
- Max. belastbaarheid: 75 pond.

Uw lade- of kastdeurgrepen vervangen:

Lees de onderstaande sectie "Nieuwe kastgrepen installeren" als u uw grepen op nieuwe kasten of laden installeert.

Stap A: Meet de afstand tussen de middelpunten van uw pas gekochte AmazonBasic grepen en controleer of deze overeenstemmen met uw huidige ladegrepen.

Stap B: Open uw lade of kastdeur en verwijder beide schroeven van de oude greep.

Stap C: Breng uw nieuwe greep op één lijn met de gaten in de lade. Terwijl u de greep met één hand vasthoudt, bevestig de greep met behulp van de schroeven die zich in de verpakking bevinden. Draai ze stevig vast.

OPMERKING Deze verpakking bevat schroeven in twee groottes per greep. Zorg dat u de grootte hebt geselecteerd die het meest voor uw grepen en laden geschikt is.

Nieuwe kastknoppen installeren:

Stap 1: Selecteer een geschikte plaats voor het aanbrengen van de greep op uw kast of lade. Gebruik een liniaal of een meetlint om ervoor te zorgen dat de greep gelijkmatig op de kast of lade wordt aangebracht. Markeer het middelpunt lichtjes met een potlood.

Stap 2: Meet de twee tegenoverliggende markeringen, die met de helft van de lengte tussen de gatmiddens van uw greep overeenstemmen. Als uw greep bijvoorbeeld een gatmidden van 3 inch heeft, markeer twee punten op een afstand van 1,5 inch in beide richtingen. Gebruik een waterpas om er zeker te zijn dat uw gemarkeerde posities vlak zijn.

Stap 3: Gebruik een boormachine met een 3/16 inch (4,8 mm) boor om een gat in uw kastdeur of lade, dit zowel op de linker als rechter markering, te boren. Boor niet in de middelste markering. Wanneer beide gaten zijn geboord, veeg de middelste markering die u in stap 1 hebt aangebracht voorzichtig weg.

Stap 4: Breng uw nieuwe greep op één lijn met de gaten in de lade. Terwijl u de greep met één hand vasthoudt, bevestig de greep met behulp van de schroeven die zich in de verpakking bevinden. Draai ze stevig vast.

Stap 5: Herhaal stappen 1-4 voor alle andere laden of kastdeuren.

OPMERKING Deze verpakking bevat schroeven in twee groottes per greep. Zorg dat u de grootte hebt geselecteerd die het meest voor uw grepen en laden geschikt is.

Feedback en Hulp:

Vind je het leuk? Vind je het niet leuk? Beoordeel het product dan op onze website!

 amazon.nl/review/review-your-purchases#

 amazon.nl/gp/help/customer/contact-us

JP

注意

この製品には、飲み込みば窒息する危険のある小さいパーツが含まれています。これらは小さいお子様から遠ざけてください。

- 取り付けを試みる前にこれらの指示をしっかりと読み、完全に理解してください。これらの指示の中で少しでも不確かな部分があれば、プロの取り付け業者にご連絡ください。

製品仕様書:

- 木製・プラスチック製のオフィス用ファイル書類戸棚、ベッドルーム用家具やキッチンキャビネットに適用できます。
- イギリスおよびアメリカの耐蝕基準に適合しています。
- 冷間圧延鋼または亜鉛合金製。
- 最大積載能力 34kg。

ドアまたはキャビネットドアのハンドルの取り替え方:

新しいキャビネットまたは引き出しにハンドルを取り付ける場合は、以下の「新しいキャビネットハンドルの取り付け」ガイドをご参照ください。

ステップ A: 新規に購入していただいた AmazonBasics ハンドルの、中心孔スペーシングの中央を測り、お手元の引き出しハンドルとサイズが合うことをご確認ください。

ステップ B: 引出またはキャビネットドアを開き、ハンドルのネジを両方ともはずします。

ステップ C: 新しいハンドルをドアの穴に合わせます。片手でハンドルを支え、バックに含まれているネジを使ってハンドルを取り付けます。しっかりと締めつけてください。

通知 このバックにはハンドルごとに2つの違うサイズのネジが入っています。ハンドルおよび引出しに一番合うサイズをお選びください。

新しいキャビネットハンドルの取り付け方:

ステップ 1: ハンドルをキャビネットドアまたは引き出しに直接あてて、どこに取り付けたいかを決めます。定規またはテープメジャーを使ってキャビネットまたは引出しに、均等な間隔になっていることを確認します。鉛筆で中心位置に印をつけます。

ステップ 2: ハンドル中央から左右に、ハンドル幅半分の等距離を測ります。例えば、ハンドルが 76mm のハンドル幅であれば、中央から左右に 38mm ずつの距離に印をつけます。水準器を使って印をつけた位置が水平であることを確認してください。

ステップ 3: ドリルと3/16”ドリルビットを使って、キャビネットドアまたは引き出しに穴をあけます。

ステップ 4: 新しいハンドルをドアの穴に合わせます。片手でハンドルを支え、バックに含まれているネジを使ってハンドルを取り付けます。しっかりとまるまで締めてください。


ステップ 5: 残りの引出しまたはキャビネットドアについて 1 - 4 のステップを繰り返します。

通知 このバックにはハンドルごとに2つの違うサイズのネジが入っています。ハンドルおよび引出しに一番合うサイズをお選びください。

フィードバックとサポート

気に入っていただけましたか? お気に召しませんでしたか? カスタマーレビューでお知らせください。

 [amazon.jp/review/review-your-purchases#](https://www.amazon.jp/review/review-your-purchases#)

 [amazon.jp/gp/help/customer/contact-us](https://www.amazon.jp/gp/help/customer/contact-us)

PL

Przestroga

Ten produkt posiada małe elementy, które w przypadku połączenia mogą spowodować zadławienie. Trzymać te przedmioty z dala od małych dzieci.

- Przed przystąpieniem do montażu upewnij się, że instrukcje zostały przeczytane i są całkowicie zrozumiałe. W razie braku pewności co do jakiejś części tego montażu należy skontaktować się z profesjonalnym instalatorem w celu uzyskania pomocy.

Dane techniczne produktu:

- Zastosowanie do szuflad na dokumenty biurowe, mebli do sypialni i szafek kuchennych wykonanych z drewna i tworzywa sztucznego.
- Certyfikowany zgodnie z angielskimi i amerykańskimi normami dotyczącymi odporności na korozję.
- Wykonano ze stali walcowanej na zimno lub ze stopu cynku.
- Maksymalne obciążenie 34 kg.

Wymiana uchwytu w szufladzie lub drzwiach szafki:

W przypadku montażu w nowych szufladach lub szufladach patrz nasz przewodnik „Montaż uchwytów w nowej szafce” poniżej.

Krok A: Zmierzyć rozstaw środków otworów w zakupionym uchwycie AmazonBasics, aby upewnić się, że pasują do aktualnie używanego uchwytu szuflady.

Krok B: Otworzyć szufladę lub drzwi szafki i wykręcić obydwie śruby ze starego uchwytu.

Krok C: Nowy uchwyt zrównać z otworami szuflady. Podtrzymując uchwyt jedną ręką, przykręcić go za pomocą zapasowych śrub dołączonych do opakowania. Dokręcić aż do zamocowania.

UWAGA To opakowanie zawiera dwa rozmiary śrub na uchwyt. Upewnij się, że wybrano rozmiar najlepiej pasujący do uchwytów i szuflad.

Montaż uchwytów w nowej szafce:

Krok 1: Określić miejsce montażu uchwytu, przykładając go do drzwi szafki lub szuflady. Użyć linijki lub taśmy mierniczej, aby upewnić się, że uchwyt jest równo ułożony na szafce lub szufladzie. Lekko zaznaczyć ołówkiem położenie środkowe.

Krok 2: Postawić dwa znaki po przeciwległych stronach położenia środkowego, które będą oddalone o połowę odległości od środka uchwytu. Na przykład, jeśli rozstaw otworów uchwytu wynosi 76 mm, to należy zaznaczyć dwa punkty, oddalone od środka o 38 mm w każdą stronę. Użyć poziomicy, aby upewnić się, że zaznaczone miejsca są ułożone poziomo.

Krok 3: W miejscu lewego i prawego znaku wiertarką i wiertłem 3/16 cala (4,8 mm) wywiercić otwór w drzwiach szafki lub szufladzie. Nie wiercić w miejscu środkowego znaku. Po wywierceniu obydwu otworów delikatnie zmasać znak środkowy, wykonany w kroku 1.

Krok 4: Nowy uchwyt zrównać z otworami szuflady. Podtrzymując uchwyt jedną ręką, przykręcić go za pomocą zapasowych śrub dołączonych do opakowania. Dokręcić aż do zamocowania.

Krok 5: Powtórzyć polecenia punktów 1–4 dla wszystkich pozostałych szuflad lub drzwi szafek.

UWAGA To opakowanie zawiera dwa rozmiary śrub na uchwyt. Upewnij się, że wybrano rozmiar najlepiej pasujący do uchwytów i szuflad.

Opinie i Pomoc

Podoba Ci się? Nie spełnia Twoich oczekiwań? Proszę pozostawić opinię klienta, aby dać nam znać.

 <https://www.amazon.pl/review/review-your-purchases/>

 <https://www.amazon.pl/gp/help/customer/contact-us>

SV

Försiktighet

Denna produkt innehåller smådelar som kan utgöra kvävningrisk om de sväljs. Förvara dessa smådelar utom räckhåll för små barn.

- Se till att du har läst och förstått dessa instruktioner innan du försöker installera. Om du är osäker på någon del av installationen, kontakta en installatör för att få hjälp.

Produktspecifikationer:

- Kan användas för utdragslådor i kontor, sovrumsmöbler och köksskåp av trä eller plast.
- EN- och US-certifierad med avseende på korrosionsbeständighet.
- Tillverkad av kallvalsat stål eller zinklegering.
- Max. belastning 34 kg.

Byte av låd- eller skåphandtag:

Se vår guide "Installera nya skåphandtag" nedan om du installerar handtagen på nya skåp eller lådor.

Steg A: Mät centrumavståndet mellan hålen på ditt nya AmazonBasics-handtag och säkerställ att det motsvarar dina nuvarande lådhandtag.

Steg B: Öppna lådan eller skåpdörren, ta bort båda skruvarna från det gamla handtaget.

Steg C: Rikta upp det nya handtaget mot hålen. Håll fast handtaget med en hand och fixera det med hjälp av de ersättningskruvar som medföljer i förpackningen. Dra åt ordentligt.

ANMÄRKNING Denna förpackning innehåller två skruvstorlekar per handtag. Välj den storlek som bäst passar dina handtag och lådor.

Montera nya skåpknoppar:

Steg 1: Bestäm var du vill montera handtaget genom att placera den på skåpdörren eller lådan. Använd en linjal eller ett måttband för att säkerställa att handtaget centreras på skåpet eller lådan. Markera mittpunkten lätt med en penna.

Steg 2: Gör ett märke på vardera sidan om mittmarkeringen, var och en på handtags halva hålavstånd från mittmarkeringen. Om ditt handtag till exempel har ett centrumavstånd på 76 mm mellan hålen, markera två punkter på ett avstånd av 38 mm i vardera riktningen från mittmarkeringen. Använd ett vattenpass för att säkerställa att de markerade punkterna sitter rakt.

Steg 3: Använd en bormaskin och en 3/16 tums (4,8 mm) borr och borra hål i skåpdörren eller lådan, där du har gjort de båda markeringarna. Borra inte i mittmarkeringen. När båda hålen är gjorda, radera försiktigt bort mottmarkeringen som du gjorde i steg 1.

Steg 4: Rikta upp det nya handtaget mot hålen. Håll fast handtaget med en hand och fixera det med hjälp av de ersättningskruvar som medföljer i förpackningen. Dra åt ordentligt.

Steg 5: Upprepa steg 1–4 för alla återstående lådor eller skåpdörrar.

ANMÄRKNING Denna förpackning innehåller två skruvstorlekar per handtag. Välj den storlek som bäst passar dina handtag och lådor.

Återkoppling och Hjälps

Älskar du den? Avskyr du den? Berätta för oss med en kundrecension.

 <https://www.amazon.se/review/review-your-purchases/>

 <https://www.amazon.se/gp/help/customer/contact-us>