

## **Bedienungsanleitung - Produkt 1:**

Green Cell® 1000W/2000W 12V auf 230V Volt kfz

Spannungswandler Wechselrichter Power Solar Inverter DC

AC Umwandler Stromwandler Fahrzeuge Wohnwagen Auto

Modifizierte Sinus Sine Wave Autoladegerät

# Benutzerhandbuch

für Spannungswandler von Solartronics der Modelle:

NP-xxxx – reine Sinusspannung

NM-xxxx – modifizierte Sinusspannung

NS-xxxx – modifizierte Sinusspannung



# Inhaltsverzeichnis

1. Einleitung .....	3
2. Sicherheit kommt zuerst .....	3
3. Sicherheitsmerkmale .....	4
4. Installationsumgebung .....	4
5. Batteriekapazität .....	4
6. Anschluss des Spannungswandler an die Batterie .....	5
7. Ersatzsicherungen .....	7
8. Bedienelemente .....	7
9. Bedienung des Spannungswandlers .....	7
10. Hinweise und Erläuterungen .....	8
11. Technische Daten .....	10
12. Garantie .....	11
13. Eigene Notizen .....	12

# 1. Einleitung

Wir danken Ihnen für den Kauf eines unserer Spannungswandler der Serie NP, NM oder NS. Es handelt sich um einen transportablen, kompakten Spannungswandler. Er ist führend in seinem Einsatzbereich. Der Spannungswandler zeichnet sich durch Effizienz und Zuverlässigkeit aus.

**Lesen Sie diese Bedienungsanleitung vor der Installation und Benutzung des Spannungswandlers gut durch und bewahren Sie diese zum späteren Nachlesen auf.**

## 2. Sicherheit kommt zuerst

Falsche Installation oder Verwendung des Spannungswandlers kann den Benutzer in Gefahr bringen oder Sachschaden verursachen. Wir weisen Sie ausdrücklich darauf hin, die Informationen der Abschnitte VORSICHTSMAßNAHMEN und WARNHINWEISE sorgfältig durchzulesen. Der Abschnitt VORSICHTSMAßNAHMEN nennt Voraussetzungen und Vorgehensweisen, durch die der Spannungswandler oder anderes Zubehör beschädigt werden könnten. Der Abschnitt WARNHINWEISE umfasst Informationen die zu Personenschäden oder zum Tode führen könnten.

### ▲ ACHTUNG! Stromschlaggefahr. Von Kindern fernhalten

- Der Spannungswandler erzeugt den gleichen möglicherweise tödlichen Wechselstrom wie eine herkömmliche Wandsteckdose. Gehen Sie mit ihm wie mit einer normalen Steckdose um.
- Stecken Sie keine Gegenstände in die Steckdose, die Lüfteröffnung oder den Belüftungsschlitz des Spannungswandlers.
- Setzen Sie den Spannungswandler nicht Feuchtigkeit, z.B. Wasser, Regen, Schnee oder kondensierender Luftfeuchte aus.
- Schließen Sie den Spannungswandler unter keinen Umständen an Wechselstrom an.

### ▲ ACHTUNG! Erhitzung der Oberfläche

- Das Gehäuse des Spannungswandlers kann unangenehm warm werden und sich bis 60°C erwärmen. Achten Sie darauf, dass zu allen Seiten des Spannungswandlers mindestens 10 cm Freiraum besteht. Halten Sie den Spannungswandler im Betriebszustand von Materialien fern, die von hohen Temperaturen beschädigt werden könnten oder selbst hohe Temperaturen erzeugen.

### ▲ ACHTUNG! Explosionsgefahr

- Verwenden Sie den Spannungswandler nicht bei Vorhandensein von entflammaren Dämpfen oder Gasen, wie z.B. im Kielraum eines mit Gas betriebenen Schiffes oder in der Nähe von Propangasflaschen. Verwenden Sie den Spannungswandler auch nicht in einem Gehäuse mit Blei-Säure-Batterien. Diese Batterien entwickeln im Gegensatz zu versiegelten Batterien explosive Wasserstoffgase. Vergewissern Sie sich bei der Arbeit mit elektrischen Geräten immer, dass eine andere Person in der Nähe ist, die im Notfall zur Hilfe kommen könnte.

### ▲ allgemeine Vorsichtsmaßnahmen

- Schließen Sie an die Batterieanschlussklemmen des Spannungswandlers nur die angegebene Batteriespannung an und achten auf richtige Polarität. Verbinden Sie niemals die Ausgänge (Steckdosen) mit anderen Spannungsquellen! Der Spannungswandler würde beschädigt oder zerstört werden und das sogar, wenn er ausgeschaltet ist.
- Setzen Sie den Spannungswandler nicht Temperaturen über 40°C aus.

### ▲ Vorsichtsmaßnahmen bei Spannungswandlern mit modifizierter Sinusspannung

- da die Form der Ausgangsspannung von Spannungswandlern mit modifizierter Sinusspannung rechteckähnlich ist, müssen Sie vor dem Anschluss Kenntnis über die Verträglichkeit mit ihrem Verbraucher haben. Informieren Sie sich diesbezüglich bei dem Hersteller ihres Verbrauchers.  
Bei reinen Sinuswandlern ist es nicht notwendig.

### ▲ Bauen Sie den Spannungswandler nicht eigenständig auseinander oder um.

## 3. Sicherheitsmerkmale unserer Spannungswandler

- Schutz der Batterie und Anschlusskabel bei Verpolung
- Schutz der Batterie durch Unterspannungslarm und Abschaltung der Verbraucher bei niedrigem Batterieladezustand
- Schutz des Ausgangs: gegen Kurzschluss und Überlast
- Überhitzungsschutz
- Mit Ein- / Ausschalter und LED - Betriebszustandsanzeige
- Niedriger Stromverbrauch
- Power USB - Anschluss zum laden für dafür vorgesehene Geräte
- LVD gemäß EN60950, 2014/35/EU und E-Kennzeichnung
- EMC gemäß EN62040-2:2006, 2014/30/EU

## 4. Installationsumgebung

Um sicheres und optimales Arbeiten zu garantieren beachten Sie bitte folgendes:

- installieren Sie den Spannungswandler an einem Ort, der sauber trocken und gut belüftet ist
- Halten Sie mindestens 10 cm Abstand zu anderen Objekten ein
- Installieren Sie den Spannungswandler nicht in einem Fach zusammen mit Batterien oder brennbaren Flüssigkeiten oder Gase
- der Spannungswandler darf im mobilen Einsatz ausschließlich in waagerechter Lage montiert werden

## 5. Batteriekapazität

Die benötigte Batteriekapazität hängt von der Leistung des Spannungswandlers, der Batterieeigenschaften und der gewünschten Betriebsdauer ab.

Als grobe Richtlinie sollte die Mindestbatteriekapazität in Ah ca. 10% der Dauerleistung des Spannungswandlers bei 12V haben,

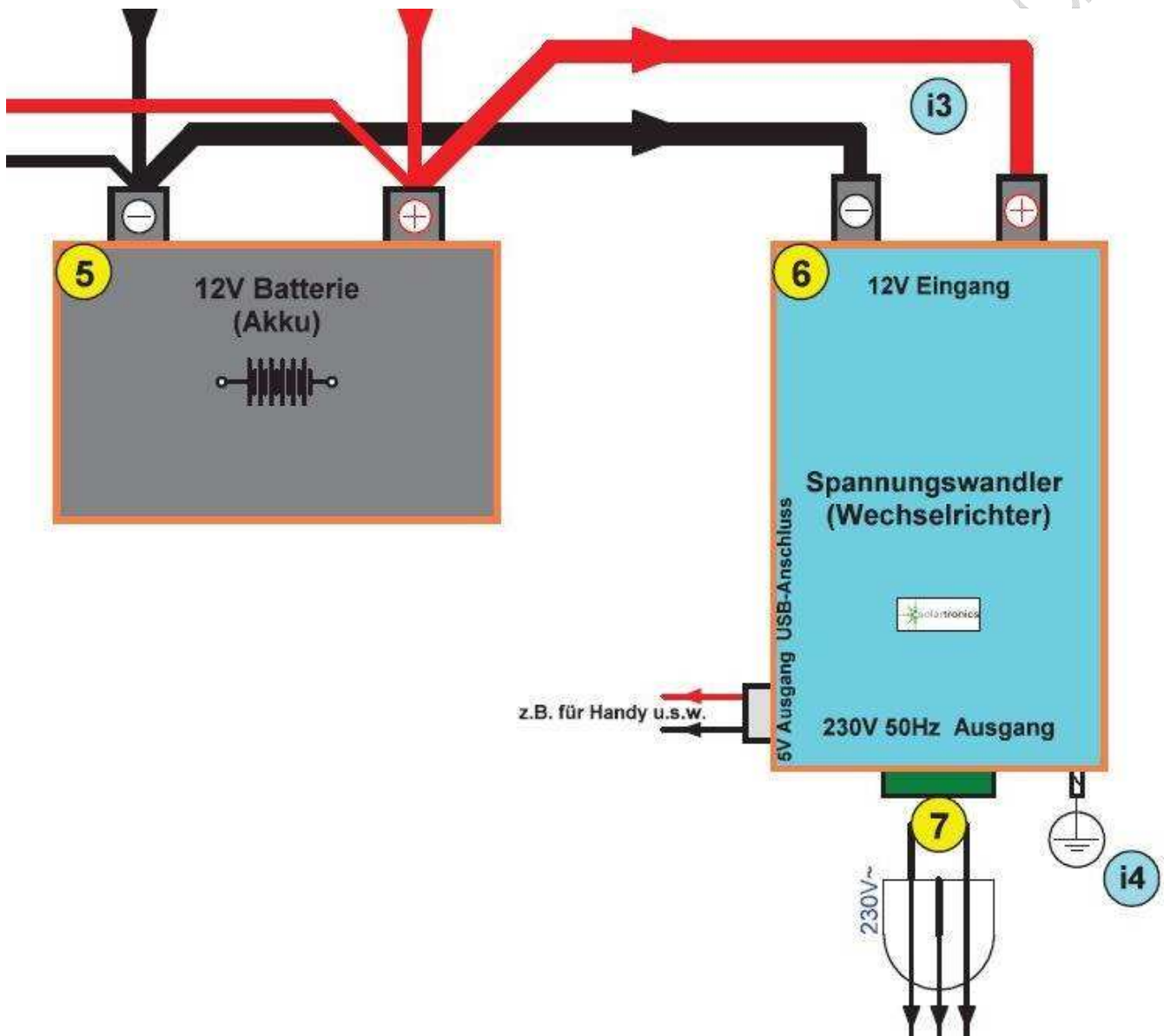
(z.B.: Spannungswandler mit 1000/2000W = 100Ah)

beziehungsweise bei 24V ca. 5%.

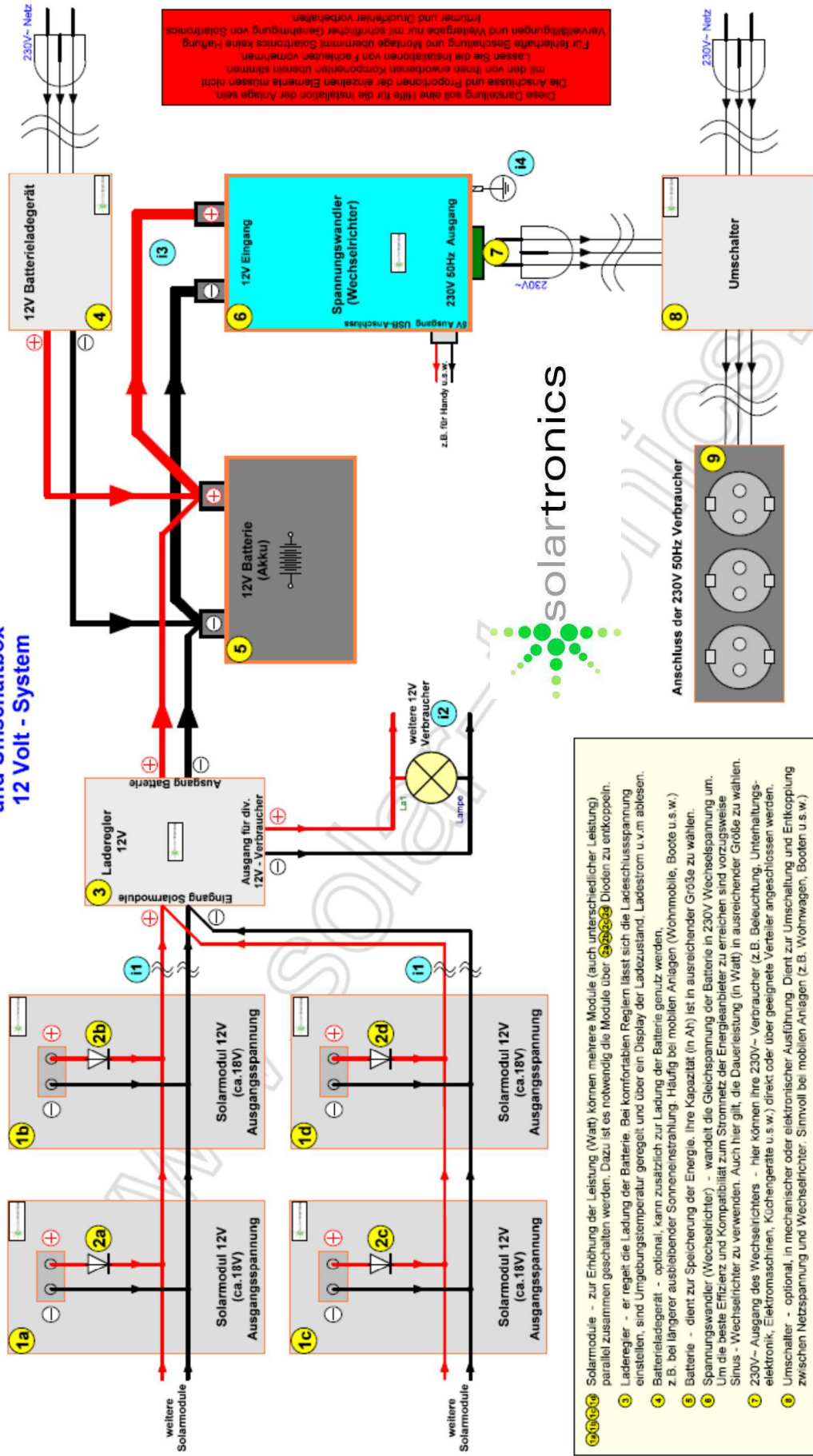
## 6. Anschluss des Spannungswandlers an die Batterie

▲ wenn Sie nicht die notwendigen elektrotechnischen Kenntnisse besitzen, so wenden Sie sich für die Installation an einen Fachmann in ihrer Umgebung

- vor dem anschließen sich vergewissern, dass der Spannungswandler ausgeschaltet ist
- achten Sie auf die Spezifizierungen auf dem Typenschild des Spannungswandlers
- zum Anschluss an die Batterie die mitgelieferten Kabel benutzen
- sollten mehrere gleichfarbigen Kabel im Lieferumfang enthalten sein, so schließen Sie sie parallel an
- auf richtige Polung und Spannung der Batterie und des Spannungswandlers achten!!!



# Anschlussplan für Solarmodule, Laderegler, Batterie, Ladeteil, Spannungswandler und Umschaltbox 12 Volt - System



Diese Darstellung soll eine Hilfe für die Installation der Anlage sein. Die Anschlüsse und Proportionen der einzelnen Elemente müssen nicht mit den von Ihnen erworbenen Komponenten übereinstimmen. Lassen Sie die Installation von Fachpersonal durchführen. Für fehlerhafte Beschaltung und Montage übernimmt solartronics keine Verantwortung. Verträge für die Installation sind schriftlicher Genehmigung von solartronics. Interne und Druckfehler vorbehalten.



- 1 Solarmodule - zur Erhöhung der Leistung (Watt) können mehrere Module (auch unterschiedlicher Leistung) parallel zusammen geschaltet werden. Dazu ist es notwendig die Module über 3,2,3,3 Dioden zu entkoppeln.
- 2 Laderegler - er regelt die Ladung der Batterie. Bei komfortablen Reglern lässt sich die Ladeschlussspannung einstellen, sind Umgebungstemperatur geregelt und über ein Display der Ladezustand, Ladestrom u.v.m ablesen. z.B. bei längerer ausbleibender Sonneneinstrahlung. Häufig bei mobilen Anlagen (Wohnmobile, Boote u.s.w.)
- 3 Batterie - dient zur Speicherung der Energie. Ihre Kapazität (in Ah) ist in ausreichender Größe zu wählen.
- 4 Spannungswandler (Wechselrichter) - wandelt die Gleichspannung der Batterie in 230V Wechselspannung um. Um die beste Effizienz und Kompatibilität zum Stromnetz der Energieanbieter zu erreichen sind vorzugsweise Sinus - Wechselrichter zu verwenden. Auch hier gilt, die Dauerleistung (in Watt) in ausreichender Größe zu wählen.
- 5 230V - Ausgang des Wechselrichters - hier können Ihre 230V - Verbraucher (z.B. Beleuchtung, Unterhaltungselektronik, Elektromaschinen, Küchengeräte u.s.w.) direkt oder über geeignete Verteiler angeschlossen werden.
- 6 Umschaltbox - optional, in mechanischer oder elektronischer Ausführung. Dient zur Umschaltung und Entkopplung zwischen Netzspannung und Wechselrichter. Sinnvoll bei mobilen Anlagen (z.B. Wohnwagen, Booten u.s.w.)
- 7 Verteilerdose - für den Anschluss Ihrer 230V - Verbraucher. Die Summe aller angeschlossenen Verbraucher darf die Leistung des Wechselrichters nicht überschreiten!
- 8 Anschlusskabel von den Solarmodulen zum Laderegler. Es können größere Entfernungen zwischen den Solarmodulen und dem Laderegler bestehen. Auf entsprechenden Leitungswerschnitt (i.d.R. 4-6mm²) ist zu achten.
- 9 Bei Solarreglern mit separatem Ausgang für 12V lassen sich Kleinverbraucher betreiben. Vorteil: keine Leistungsverluste.
- 10 Anschlusskabel von Batterie und Wechselrichter. Hier sind die kürzesten Entfernungen zu realisieren. Da durch diese Kabel sehr hohe Ströme fließen (bis mehrere 100A) müssen sehr starke Kabel (10-100mm² - je nach Leistung des Wechselrichters) verwendet werden. Außerdem ist auf gutem Kontakt an den Klemmstellen zu achten!
- 11 Erdungsanschluß - dient als Schutz vor Fehlspannungen. Ist von den örtlichen Gegebenheiten abhängig. Elektriker befragen!

**solartronics** wünscht Ihnen viel Freude an Ihrer Solaranlage.  
Für Fragen stehen wir Ihnen gerne zur Verfügung.  
- alle aufgeführten Elemente können Sie natürlich bei uns direkt beziehen -

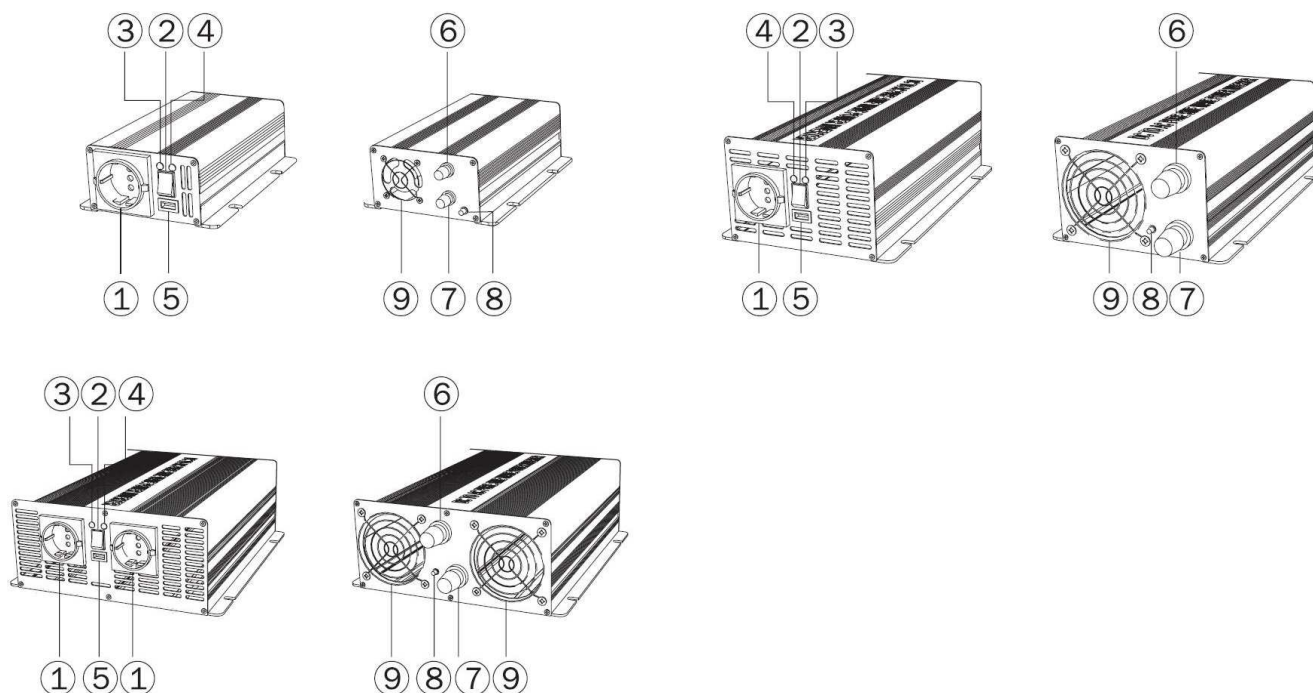
## 7. Ersatzsicherung

Die beigelegten Sicherungen (optional) sind als Ersatz für die im Spannungswandler befindlichen.

Diese haben nicht die Funktion als Überlastungsschutz, das wird bei unseren Spannungswandlern elektronisch realisiert, sondern als „Sollbruchstelle“ bei Verpolung oder internen Kurzschluss. Die Sicherungen befinden sich im Inneren des Spannungswandlers und sind nur durch autorisierte Personen (Elektroniker u.s.w.) zu tauschen.

Sollten die Sicherungen aus einem anderen Grund als durch Verpolung kaputt gehen, so liegt ein schwereres technisches Problem im Spannungswandler vor. Da hat es keinen Sinn die Sicherungen zu wechseln, es entsteht meistens ein noch größerer Schaden.

## 8. Bedienelemente



- (1) Steckdosen (230V~ 50Hz)
- (2) Ein- / Ausschalter
- (3) rote LED (Störung)
- (4) grüne LED (Betriebszustandsanzeige)
- (5) Power USB Anschluss (optional)
- (6+7) Batterieanschlussklemmen
- (8) Potentialausgleich
- (9) Lüfter

## 9. Bedienung des Spannungswandlers

Nach dem fachgerechten Anschluss des Spannungswandlers an die Batterie kann der Spannungswandler in Betrieb genommen werden.

Kurz nach dem Einschalten des Spannungswandlers macht er einen Selbsttest wo er unter anderen auch die Anzeigeelemente und den Piezosummer überprüft, danach beginnt der Softstart und nach ca. 3sec. liegt die Wechselspannung an der Steckdose an.

Nun können Sie ihre angeschlossenen Verbraucher betreiben.

## 10. Hinweise und Erläuterungen

- Unterschied zwischen modifizierter und reiner Sinus Spannungswandler:

die Modelle „NP“ sind Spannungswandler mit reiner Sinusspannung und die Modelle „NM“ & „NS“ sind Spannungswandler mit modifizierter Sinusspannung.

Bei reinen Sinuswandlern ist die Form der Ausgangsspannung sinusförmig wie die aus der Steckdose zu Hause. Der Vorteil ist der bessere Wirkungsgrad an induktiven Lasten (z.B. motorbetriebene Geräte) und die sehr gute Verträglichkeit mit Geräten der Unterhaltungselektronik und Computertechnik sowie andere elektronische Geräte. Diese Spannungswandler sind im Aufbau sehr kompliziert, daher der wesentlich höhere Preis gegenüber den Spannungswandlern mit mod. Ausgangsspannung. Bei Spannungswandlern mit modifizierter Ausgangsspannung ist die Form rechteckähnlich. Diese sind vorwiegend für ohmsche Lasten geeignet, z.B. Wasserkochen, einfache Kaffeemaschinen u.s.w.

- nach dem ausschalten kann die rote LED blinken und es kann auch kurzzeitig ein Signalton ertönen, das ist kein Fehler, sondern schaltungsbedingt
- die grüne LED kann noch geraume Zeit nachleuchten, da sie nach der Abschaltung noch von sehr großen Kondensatoren gespeist wird.
- Im ausgeschalteten Zustand ist der theoretische Verbrauch gleich null, aber durch endliche Isolationswiderstände von elektronischen und elektrischen Bauteilen fließt in der Praxis doch ein vernachlässigbarer kleiner Strom ( $<0,002A$ ).
- bei der Leistungsangabe von Spannungswandlern werden zwei Werte (z.B. 3000/6000W) angegeben. Der erste Wert ist die Dauerausgangsleistung an ohmscher Last und der zweite Wert die kurzzeitige (mind. 20ms) Spitzenbelastbarkeit zur Kompensation von Anlaufströmen bei motorbetriebenen Verbrauchern, Kaltströmen von Glühlampen u.ä.. Manche Kunden interpretieren fälschlicherweise diese Angabe als wenn der Spannungswandler eine Dauerleistung von z.B. 3000W bis 6000W hätte. Richtig ist jedoch 0W bis 3000W Dauerleistung und 3000W bis 6000W kurzzeitige Spitzenleistung.
- in Spannungswandlern sind Transformatoren und Spulen verbaut. Diese können durch Wechselfrequenz in mech. hörbare Schwingungen versetzt werden. Meistens bei geringen Lasten zu hören, da der Spannungswandler nur eine kleine, Impulsartige Ladung vollzieht. Die Geräuschentwicklung ist durch die Arbeitsweise und Thermik variabel und kann auch mal nicht zu hören sein.
- Softstart ist, nach dem Einschalten des Spannungswandlers, eine sich langsam (0,5 - 3 Sek.) erhöhende Ausgangsspannung bis zum Erreichen der Nennspannung.
- der Piezosummer ertönt, bei gleichzeitigen leuchten der roten LED, wenn die Batteriespannung die Unterspannungswarnung erreicht hat.

Die Ursachen dafür sind vielfältig, z.B.:

- nicht ausreichend geladene Batterie
- ungenügende Batteriekapazität

- defekte Zellen der Batterie
- lockere oder oxydierte Kontaktstellen
- ungeeigneter Batterieanschluss (z.B. Starterkabel o.ä.)
- zu langes oder zu dünnes Batterieanschlusskabel
- Spannungswandler wurde nicht direkt an der Batterie angeschlossen  
(z. B. nicht an den Kleinverbraucherausgang eines Ladereglers anschließen!)
- anlagenspezifische Ursachen

- Lüftersteuerung:

es gibt zwei Arten der Lüftersteuerung, temperaturgeregelt oder lastabhängig, je nach Modell des Spannungswandlers.

Bei der temperaturgeregelten Lüftersteuerung werden die Lüfter bei einer internen Gehäusetemperatur von ca. 50°C aktiviert. Die lastabhängige Lüftersteuerung hingegen aktiviert die Lüfter ab einer gewissen Leistung (z.B. ab ca.150W).

# 11. Technische Daten

## Modelle „NP“ - „NM“ - „NS“

## Spezifizierung

Batterienennspannung:	12V		24V
Eingangsspannungsbereich:	10,0 - 15,0V		20,0 - 30,0V
Batterie Unterspannungswarnung:	10,5V	+/- 5%	21,0V
Batterie Unterspannungsabschaltung des Ausgangs:	10,0V	+/- 5%	20,0V
Wiedereinschaltspannung:	12,5V		25,0V
Stromaufnahme im eingeschalteten Zustand ohne Last:	0,5A - 1,5A	+/- 10%	0,2A - 1,0A
Ausgangsspannung:	230V~ 50Hz +/- 10%		
Form der Ausgangsspannung:	für „NP“ = reine Sinusspannung für „NW“ & „NS“ = modifizierte Sinusspannung		
Überlastabschaltung des Ausgangs:	maximal 10% der Dauerbelastung		
Wirkungsgrad:	mind. 85%		
Nennleistung*:	„NP (x)“ ; „NM (x) K“ ; „NS (X)“		
Spitzenleistung:	für mind. 20ms das Doppelte der Nennleistung		
USB – Anschluss (optional)	Power USB mit 5V / 2,1A		
klimatechnische Bedingungen:	0°C bis 40°C max.70% Luftfeuchte, nicht kondensierend		

(\*) Je nach Modell entspricht die Nennleistung der mit (x) angegebenen Leistung, z.B.: „NP2000“ = 2000W oder „NW1,5K“ = 1500W

## 12. Garantie

### Sachmängelgewährleistung

[www.solar-tronics.de](http://www.solar-tronics.de) haftet für Sachmängel nach den hierfür geltenden gesetzlichen Vorschriften, insbesondere §§ 434 ff BGB. Gegenüber Unternehmern beträgt die Gewährleistungspflicht auf von [www.solar-tronics.de](http://www.solar-tronics.de) gelieferte Sachen 12 Monate.

Die nachfolgenden Dokumente benötigen Sie zur Geltendmachung Ihrer Garantieansprüche oder zur Reparatur des Gerätes:

- diese Übersicht oder diese Gebrauchsanweisung
- eine Kopie des Kassenbeleges (Rechnung, Quittung) mit dem Kaufdatum
- Grund der Beschwerde oder eine Beschreibung des Fehlers.

Kleben Sie die Quittung bitte auf diese Seite, damit sie nicht verloren geht.

Abbildung und Funktionsbeschreibungen dienen nur zu Referenzzwecken,  
wir behalten uns das Recht vor, dieses ohne vorherige Mitteilung zu verändern.  
Jeglicher Nachdruck dieser Bedienungsanleitung oder Teile davon ist nur mit schriftlicher Genehmigung von Solartronics erlaubt.  
Änderungen im Sinne des techn. Fortschrittes, Irrtümer und Druckfehler vorbehalten.  
**Ausgabe 01/2018** - die neuste Ausgabe finden Sie immer auf unserer Website

## 13. Eigene Notizen

WWW.SOLARTRONICS.de