

Assembly Instructions
Instrucciones De Ensamblaje
Instructions D'Assemblage



Please mention model # CBF054_058M_V4



877-472-4296

www.medalsports.com

TOOLS REQUIRED

Phillips Screwdriver - **Not Included**
 Standard (Flat Head - **Not Included**
 Screwdriver)
 Allen Key - **Included**

HERRAMIENTAS NECESARIAS

Destornillador Phillips - **No incluido**
 Destornillador de
 Cabeza Plana - **No incluido**
 Llave Allen - **Incluido**

OUTILS REQUIS

Tournevis cruciforme - **Non inclus**
 Tournevis standard - **Non inclus**
 (Tête plate)
 Clé hexagonale - **Incluse**

**RECOMMENDED**

Electric Screwdrivers may be helpful during assembly; however, please set a low torque and use extreme caution.

**RECOMENDADO**

Los destornilladores eléctricos pueden ser de gran ayuda durante el ensamblado; sin embargo, por favor ajuste el par de giro bajo y sea extremadamente precavido.

**RECOMMANDÉ**

Un tournevis électrique peut être utile pour l'assemblage; utilisez cependant une vitesse de rotation lente et avec prudence.



Power Tools: **Set to Low Torque**
 / Herramientas eléctricas: **Establecer bajo par de torsión**
 / Visseuse électrique: **Couple faible**



High Torque Over Tightened
 / Alto par más estrictas
 / Un couple élevé peut créer des dommages

IMPORTANT NOTICE!

1. This product is intended for INDOOR use only.
2. Please do not sit, climb or lean on the product.
3. Please do not drag the product when moving it in order to avoid damaging the legs.
4. Please only use spray furniture polish to clean the exterior surfaces of the product.
5. This is not a child's toy, adult supervision is required for children playing this game.

¡AVISO IMPORTANTE!

1. Este producto está destinado para el uso INTERIOR solamente.
2. Por favor no sientes, subas o inclines el producto.
3. Por favor no arrastres el producto cuando está moviendo para evitar el daño sobre las piernas.
4. Por favor use solamente spray para muebles para limpiar la superficie exterior del producto.
5. Esto no es un juguete de niños, se requieren la supervisión adulta para niños cuando esté jugando al juego.

NOTE IMPORTANTE!

1. Ce produit est conçu pour une utilisation en intérieur uniquement.
2. Veuillez ne pas vous asseoir, grimper ou vous appuyer sur la produit.
3. Veuillez ne pas déplacer la produit en la tirant pour ne pas endommager les pieds.
4. Veuillez utiliser seulement un produit nettoyant pour meubles pour nettoyer les surfaces extérieures de la produit de jeu.
5. Ceci n'est pas un jeu d'enfant et la surveillance d'adultes est requise pour les enfants jouant à ce jeu.



At least 2 adults needed

Se necesitan al menos 2 adultos

Il faut au moins 2 adultes



No children in assembly area

No deben estar los niños en el area de ensamble

Pas d'enfants dans la zone d'assemblage



Keep away from pets in assembly area

Mantener alejados a los animales domesticos del area de ensamble

Tenir les animaux de compagnie à distance



Do not use or keep product outdoors. For indoor use only. No wet/humid conditions.

No usar o guardar el producto en el exterior. Solo para uso en interior. No utilizar ni guardar el producto en lugares húmedos o mojados

N'utilisez ni ne stockez ce produit en extérieur. Uniquement pour utilisation en intérieur. Ne pas exposer à l'humidité

WARNING

Adult Assembly Required.
CHOKING HAZARD - This item contains small parts and small balls. Not suitable for children under 3 years.

ADVERTENCIA

El ensamblaje debe ser realizado por un adulto.
PELIGRO DE ASFIXIA - Este artículo contiene piezas pequeñas y pequeñas bolas. No es apto para niños menores de 3 años de edad.

AVERTISSEMENT

L'assemblage doit être effectué par des adultes.
RISQUE D'ASPHYXIE - Ce produit contient de petites pièces et de petites boules. Ne convient pas à des enfants de moins de 3 ans.

PARTS IDENTIFIER

IDENTIFICADOR DE PIEZAS

IDENTIFICATEUR DE PIÈCES

PART NUMBER
NÚMERO DE PIEZA
NUMÉRO D'ARTICLE

PART
PIEZA
PIÈCE

PART NAME

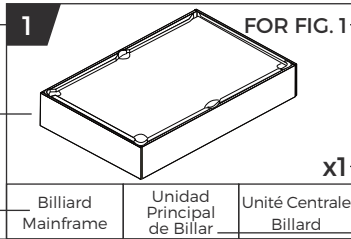


FIG. NUMBER
NÚMERO DE FIG.
NUMÉRO FIG.

QUANTITY
CANTIDAD
QUANTITÉ


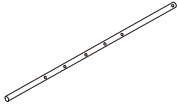
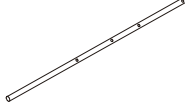
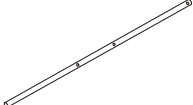

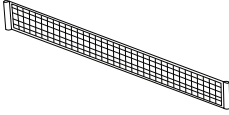
NOM DE LA PIÈCE
NOMBRE DE PIEZA

2 FOR FIG. 11 x2 End Apron Delantal Final Tablier Final			3 FOR FIG. 11, 13 x2 Side Apron Delantal Lateral Tablier latéral			4 FOR FIG. 14 x3 Support Brace Abrazadera de Soporte Barre de Support			5 FOR FIG. 12 x1 Soccer Playfield Campo de Juego de Fútbol Terrain de jeu Football		
6 FOR FIG. 9 x1 Table Tennis and Hockey Top Tenis de Mesa y Cima de Hockey Tennis de Table et Partie Supérieure Hockey			7 FOR FIG. 2 x1 Net Bag Bolsa de Red Sac à filet			8 FOR FIG. 6 x1 Side Leg Panel Panel de Pierna Lateral Panneau Latéral de Pied			9 FOR FIG. 5 x2 Leg Panel Panel de Pierna Panneau de Pied		
10 FOR FIG. 1 x1 Leg - A Pierna - A Pied - A			11 FOR FIG. 1 x1 Leg - B Pierna - B Pied - B			12 FOR FIG. 1 x1 Leg - C Pierna - C Pied - C			13 FOR FIG. 1 x1 Leg - D Pierna - D Pied - D		
14 FOR FIG. 4 x2 Base Base Base			15 FOR FIG. 3 x4 Leg Leveler Nivelador de Pierna Niveleur de pied			16 FOR FIG. 15 x4 Bottom Locking Clasp Broche de Cerradura de Fondo Fermeoir à serrure Inférieur			17 FOR FIG. 15 x4 Top Locking Clasp Broche de Cerradura de Parte Superior Fermeoir à serrure Supérieur		
18 FOR FIG. 7 x2 Side Pocket Tronera Lateral Poche Latérale			19 FOR FIG. 7 x4 Corner Pocket Tronera de la Esquina Poche de Coin			20 FOR FIG. 7 x8 Corner Pocket Block Bloque de Tronera de Rincón Bloc d'angle de poche			21 FOR FIG. 8 x4 Corner Pocket Cap Gorra de Tronera de Rincón Panier de Coin		
22 FOR FIG. 8 x2 Side Pocket Cap Gorra de Tronera Lateral Capuchon de Poche latérale			23 FOR FIG. 16 x13 Player - Red Jugador - Rojo Joueur - Rouge			24 FOR FIG. 16 x13 Player - Blue Jugador - Aazul Joueur - Bleu			25 FOR FIG. 16 x16 Rod Washer Arandela de Barra Rondelle de tige		
26 FOR FIG. 16 x16 Foam Bumper Bómpen de Espuma Butoir en mousse			27 FOR FIG. 17 x8 Rod End Cap Gorra de Punta de Vara Capuchon de bout de tige			28 FOR FIG. 17 x8 Handle Manilla Poignée			29 FOR FIG. 15 x2 Goal Box-Top Caja de Gol- Superior Boite de But-Supérieur		

PARTS IDENTIFIER

IDENTIFICADOR DE PIEZAS


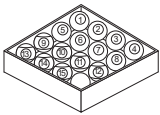
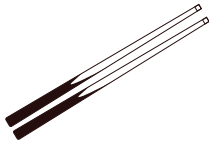
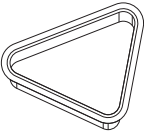
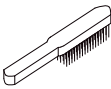
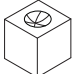

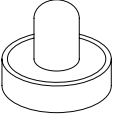



IDENTIFICATEUR DE PIÈCES

30 FOR FIG. 15  x2			31 FOR FIG. 16  x2			32 FOR FIG. 16  x4			33 FOR FIG. 16  x2		
Goal Box -Bottom	Caja de Gol-Inferior	Boite de But-Inférieur	5-Hole Rod	Barra de 5 Agujeros	Tige à 5 trous	3-Hole Rod	Barra de 3 Agujeros	Tige à 3 trous	2-Hole Rod	Barra de 2 Agujeros	Tige à 2 trous
34 FOR FIG. 8, 10  x2			35 FOR FIG. 10  x1								
Table Tennis Post	Poste de mesa de tenis	Poteau pour Tennis de Table	Table Tennis Net	Red y poste de Tenis de Mesa	Filet de Tennis de Table						

ACCESSORIES

ACCESORIOS

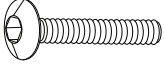
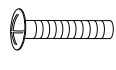
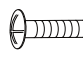
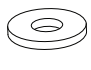
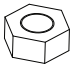
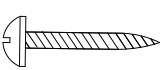
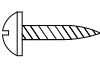
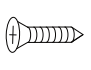
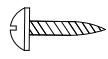
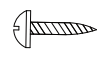
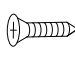

ACCESSOIRES

36  x2			37  x1			38  x2			39  x1		
Soccer Ball	Bola de Fútbol	Ballon de Foot	Billiard Ball Set	Bola de Billar	Ensemble Boules de Billard	Cue	Taco	Queue	Triangle	Triángulo	Triangle
40  x1			41  x2			42  x2			43 FOR FIG. 9  x2		
Brush	Cepillo	Brosse	Chalk	Tiza	Craie	Round Puck	Puck Redondo	Rondelle Ronde	Pusher	Golpeador	Lanceur
44 FOR FIG. 9  x2			45  x2			46  x2					
Felt Pad	Almohadilla de Fieltro	Tampon Feutre	Table Tennis Ball	Bola de Tenis de Mesa	Tennis de Table	Table Tennis Paddle	Paleta de Tenis de Mesa	Raquette de Tennis de Table			

HARDWARE

HARDWARE

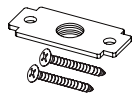
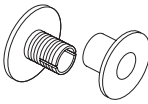
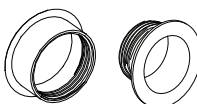

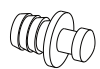

MÉTAUX

A1	FOR FIG. 1			A2	FOR FIG. 16			A3	FOR FIG. 17			A4	FOR FIG. 1		
															
x16				x26				x8				x16			
M6x32mm Bolt	Perno M6x32mm	Boulon M6x32mm		4x25mm Bolt	Perno 4x25mm	Boulon 4x25mm		4x12mm Bolt	Perno 4x12mm	Boulon 4x12mm		M6 Washer	Arandela M6	Rondelle M6	
A5	FOR FIG. 16			A6	FOR FIG. 6, 11, 13, 14			A7	FOR FIG. 7			A8	FOR FIG. 4		
															
x26				x18				x8				x8			
M4 Nut	Tuerca M4	Écrou M4		4x45mm Screw	Tornillo 4x45mm	Vis 4x45mm		4x25mm Screw	Tornillo 4x25mm	Vis 4x25mm		4x15mm Screw	Tornillo 4x15mm	Vis 4x15mm	
A9	FOR FIG. 5			A10	FOR FIG. 2, 7, 15			A11	FOR FIG. 8, 15			A12			
															
x8				x14				x28				x1			
4x18mm Screw	Tornillo 4x18mm	Vis 4x18mm		4x12mm Screw	Tornillo 4x12mm	Vis 4x12mm		3x12mm Screw	Tornillo 3x12mm	Vis 3x12mm		Allen key	Llave Allen	Clé Allen	

PRE-INSTALLED PARTS

PIEZAS PREINSTALADAS

PIÈCES PRÉINSTALLÉES

P1	FOR FIG. 1			P2	FOR FIG. 11, 13			P3	FOR FIG. 11, 13			P4	FOR FIG. 1		
															
x4				x16				x2				x16			
Square Nut with Screws	Tuerca Cuadrada con Tornillos	Écrou carré avec Vis		Plastic Rod Bushing	Cojinete de Barra Plástica	Manchon de la tige plastique		Plastic Ball Entry Rim	Aro de Entrada de Bola Plástica	Bord d'entrée du ballon plastique		M6 T - Nut	T-Tuerca M6	T - Écrou M6	
P5	FOR FIG. 18			P6	FOR FIG. 9										
															
x2				x2											
Rivet Plug	Remache	Bouchon Rivet		Hockey Goal	Gol de Hockey	But de Hockey									

BEFORE ASSEMBLY

ANTES DE MONTAR

AVANT L'ASSEMBLAGE

1. Find a clean, level place to begin the assembly of your product.
2. Verify that you have all listed parts as shown on the part list pages. If any parts are missing, call our customer service.

1. Encuentre un lugar limpio y nivelado para comenzar el ensamblaje del producto.
2. Compruebe que tenga todas las piezas que se muestran en la lista de piezas. Si falta alguna pieza, llame a nuestro servicio al cliente.

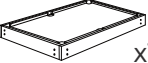









1. Trouvez un endroit propre et plat pour commencer à assembler votre produit.
2. Vérifiez que vous avez toutes les pièces énumérées comme indiqué sur les pages de liste des pièces. S'il y a des pièces qui manquent, appelez notre service clientèle.

ASSEMBLY

MONTAJE

ASSEMBLAGE

FIG. 1

- 1  x1
- 10  x1
- 11  x1
- 12  x1
- 13  x1
- P1  x4
Pre-installed
- P4  x16
Pre-installed
- A1  x16
- A4  x16
- A12  x1

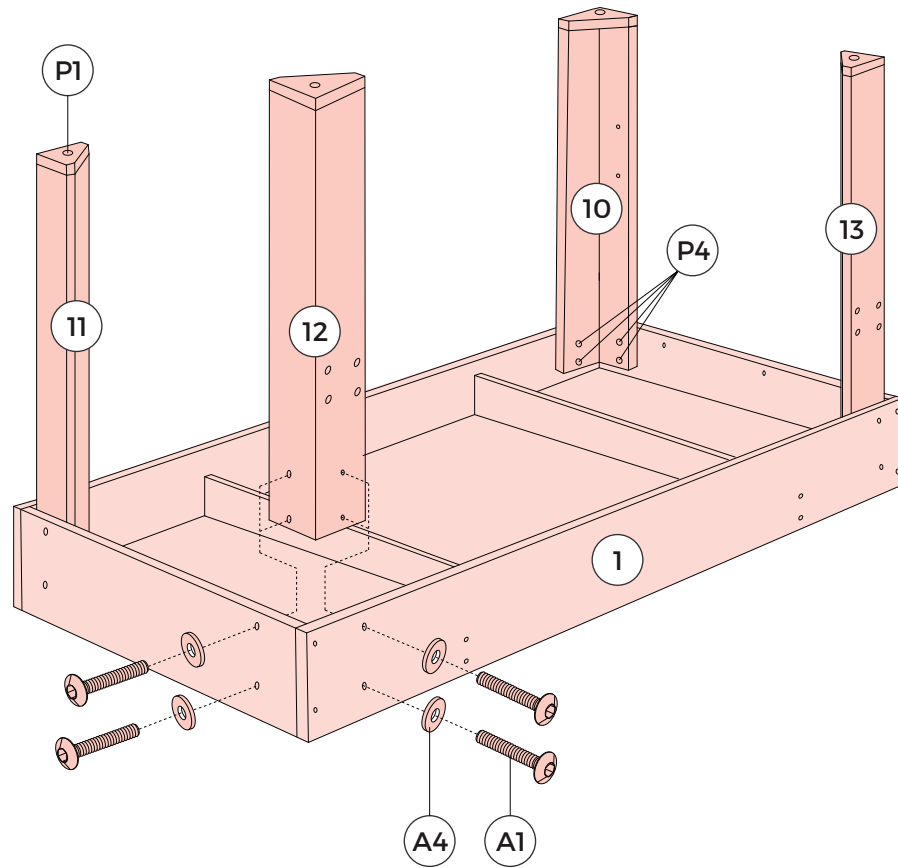


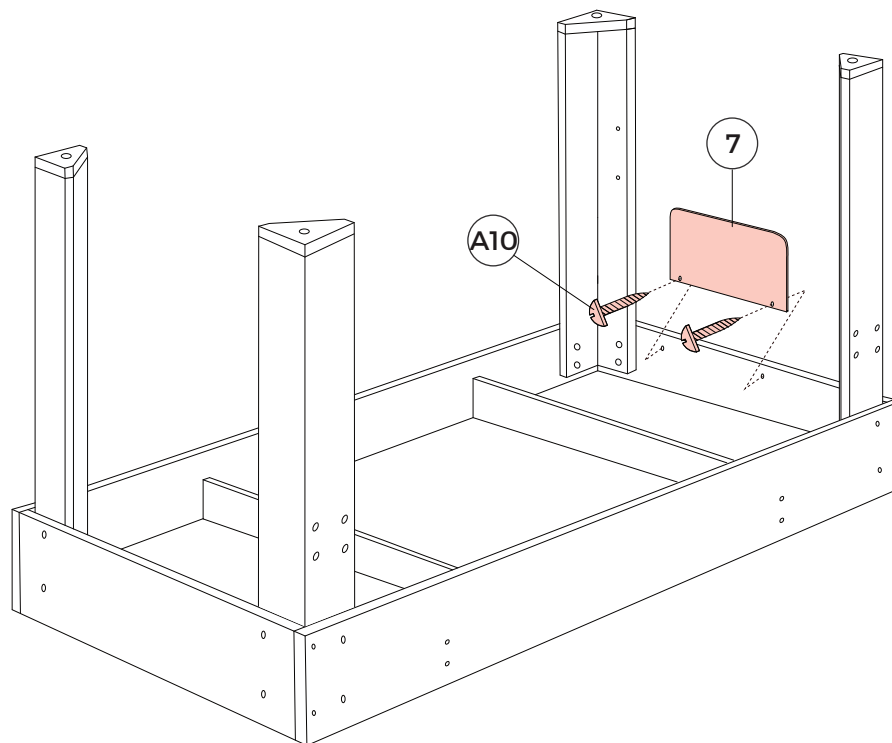


FIG. 2

- 7  x1
- A10  x2



ASSEMBLY

MONTAJE

ASSEMBLAGE

FIG. 3

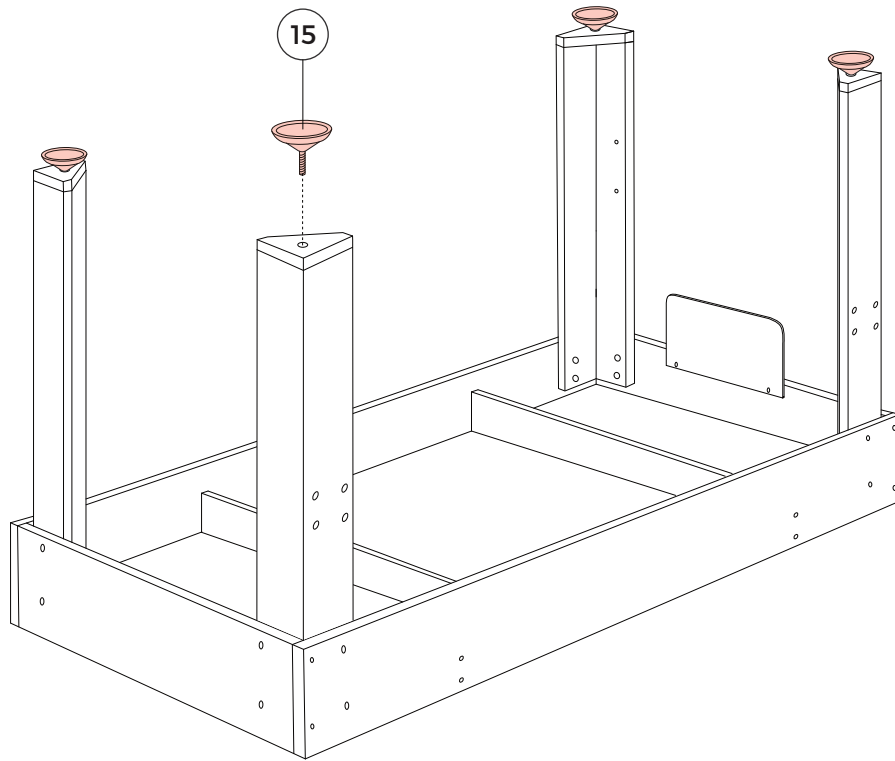
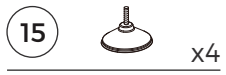
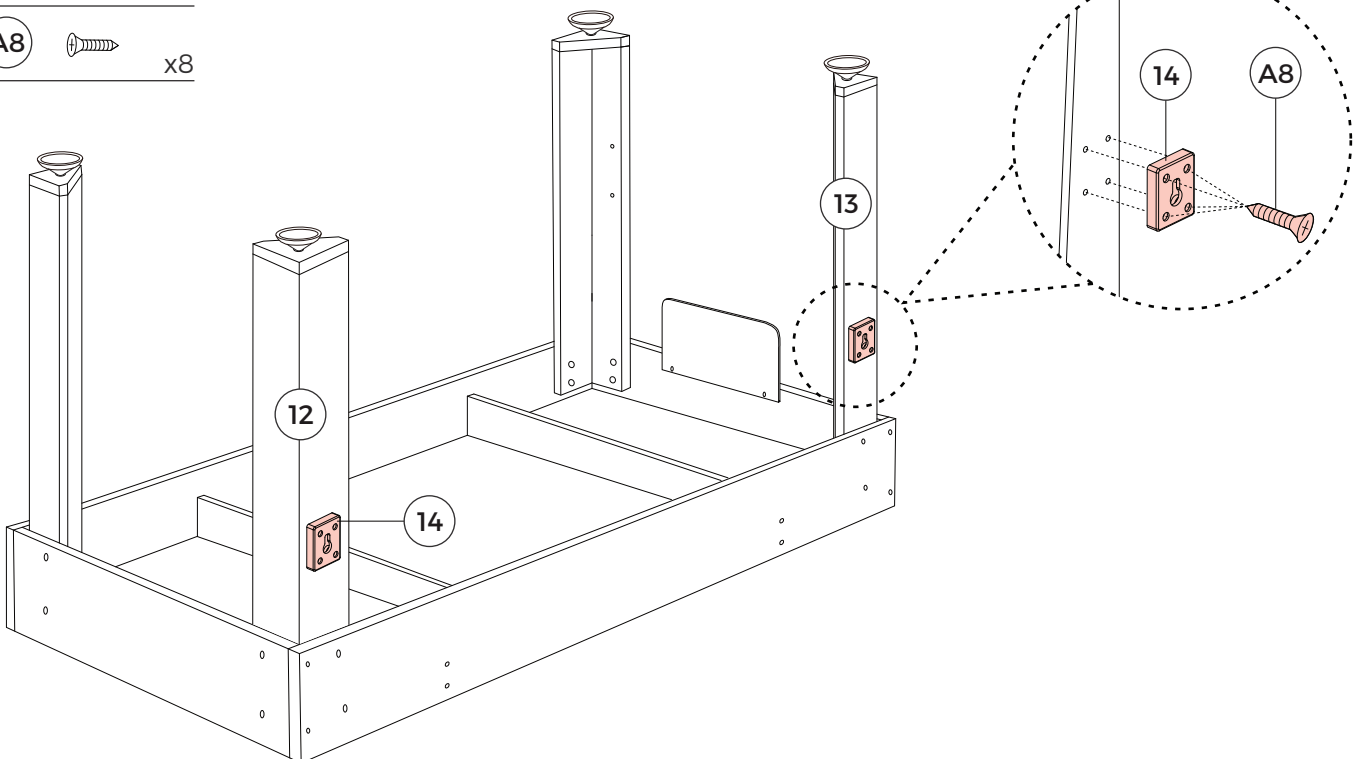
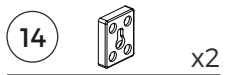


FIG. 4



ASSEMBLY

MONTAJE

ASSEMBLAGE

FIG. 5

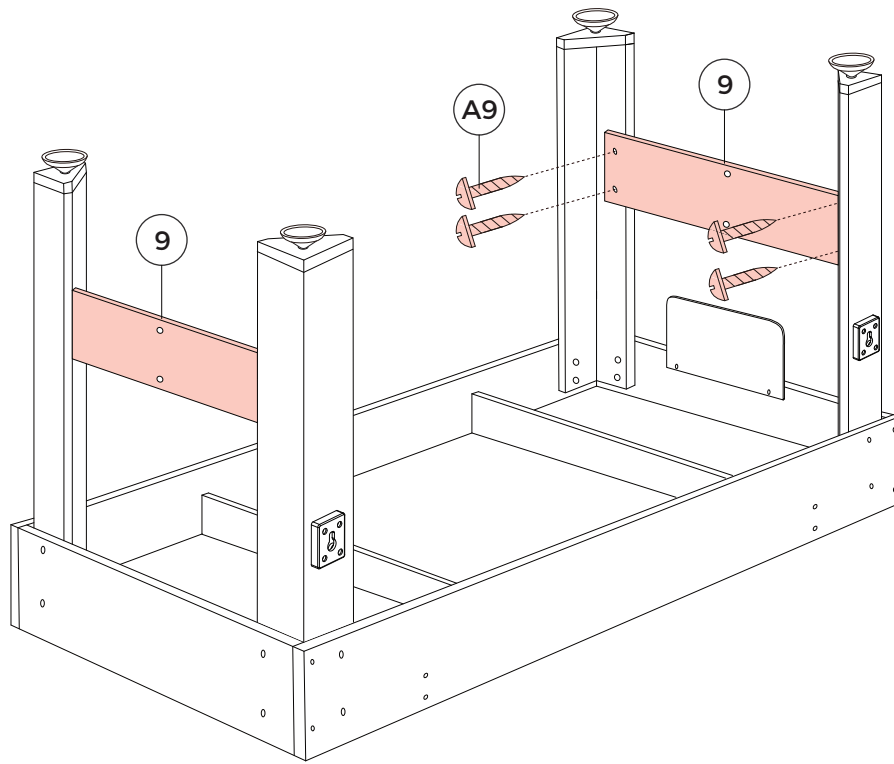
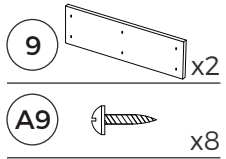
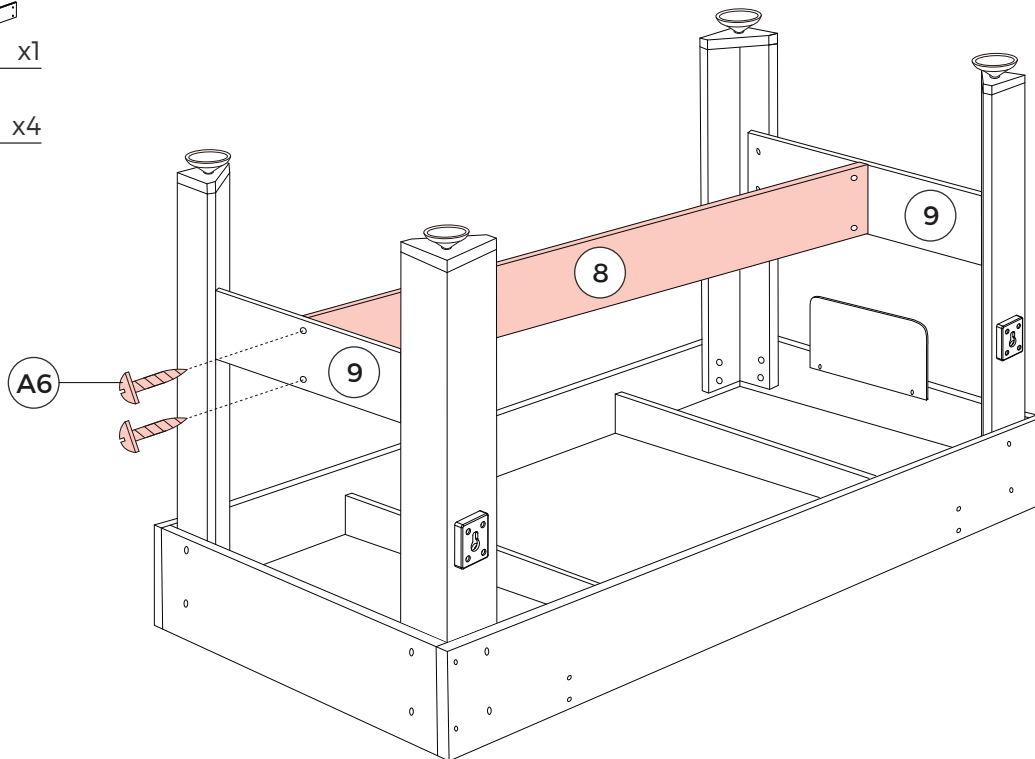
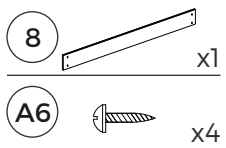


FIG. 6








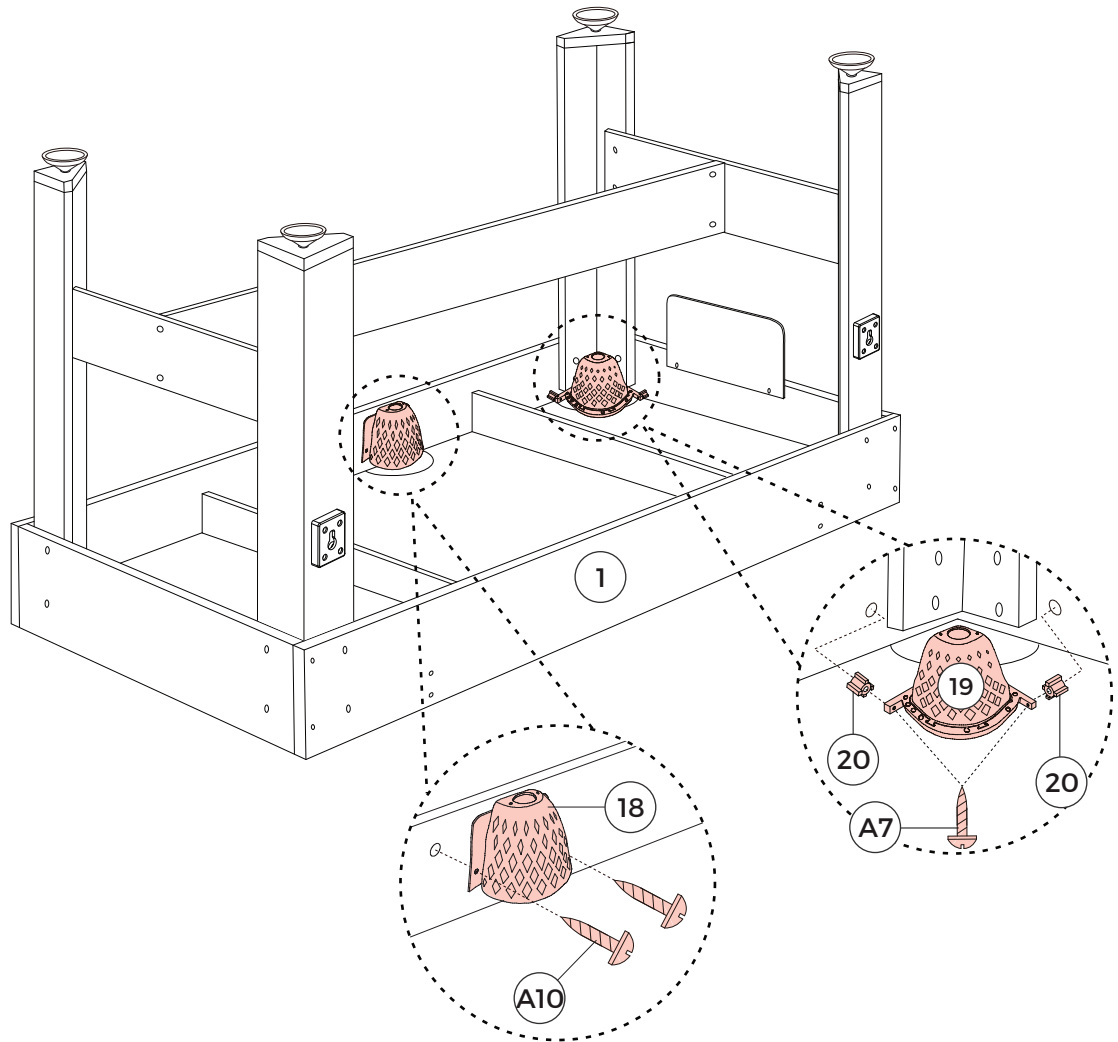
ASSEMBLY

MONTAJE

ASSEMBLAGE

FIG. 7

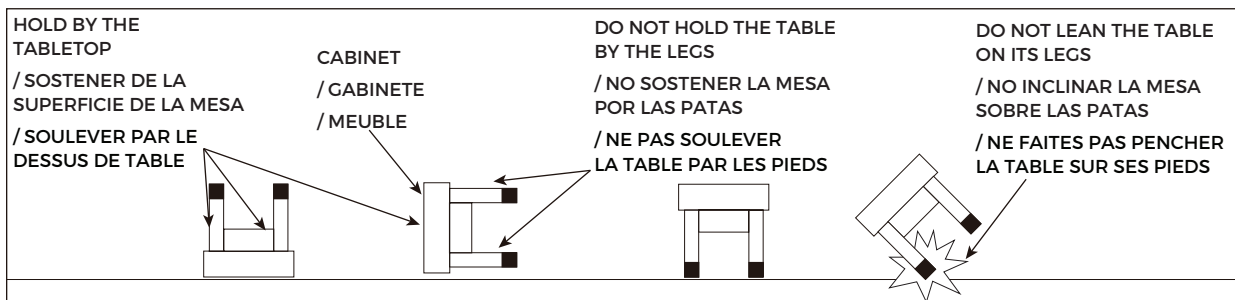
- 18  x2
- 19  x4
- 20  x8
- A7  x8
- A10  x4



Note: Go back and make sure that all connections are tight.

Nota: Vuelva y asegúrese que todas las conexiones están apretadas.

Note: Revérifiez que toutes les connexions sont bien serrées.



⚠ CAUTION

Two strong adults are recommended to turn over the table as shown.

1. Lift the table off the ground.
2. Turn the table over.
3. Place it on all four feet at the same time on the ground.

⚠ PRECAUCIÓN

Se recomienda la participación de dos adultos para invertir la mesa como se muestra.

1. Levantar la mesa del suelo.
2. Voltee la mesa.
3. Coloque las cuatro patas de la mesa sobre el piso al mismo tiempo.

⚠ ATTENTION

La présence de Deux adultes robustes est recommandée pour tourner la table comme sur Fig.

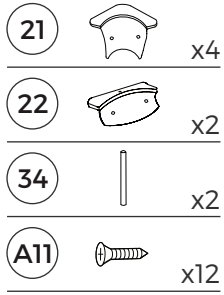
1. Soulevez la table du sol.
2. Retournez-la.
3. Placez ses quatre pieds sur le sol simultanément.

ASSEMBLY

MONTAJE

ASSEMBLAGE

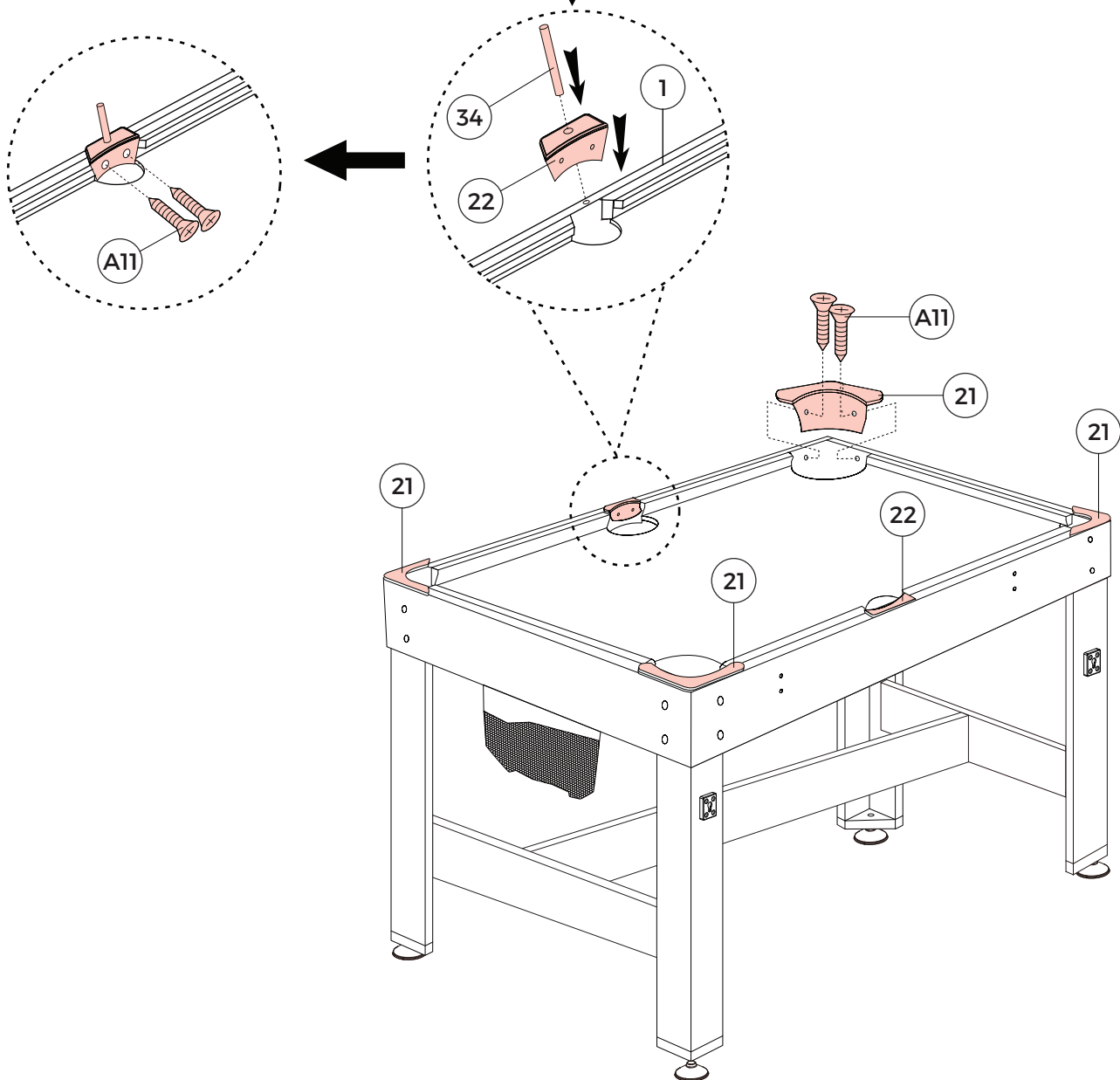
FIG. 8



Note: Plug part (34) into part (22) before locking the screws (A11), and remove part (34) before playing pool table.

Nota: Enchufa la parte (34) a la parte (22) antes de cerrar los tornillos (A11), y quite la parte (34) antes de jugar la billar.

Note: Insérez la pièce (34) dans la pièce (22) avant de serrer les vis (A11) puis retirez la pièce (34) avant de jouer sur votre billard.

**GAME 1: BILLIARD**

Play the game as assembled using the Billiard Ball Set (37), Cue (38), Triangle (39).

JUEGO 1: BILLAR

Juega el juego como ensamblado usando las Bola de Billar (37), Taco (38), Triángulo (39).

JEU 1: BILLARD

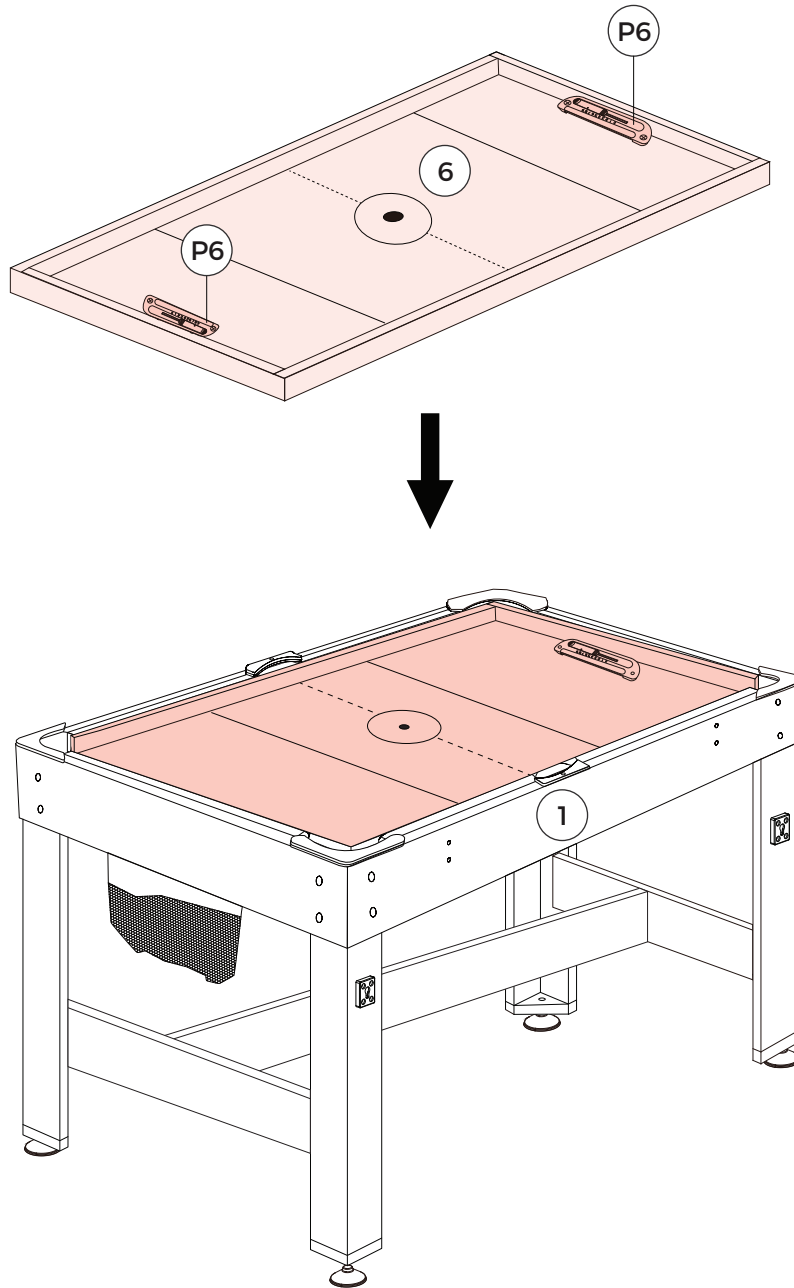
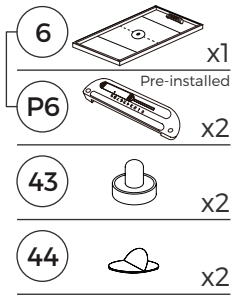
Une fois assemblé, jouez une partie avec le Set de Boules de Billard (37), la queue (38) et le Triangle (39).

ASSEMBLY

MONTAJE

ASSEMBLAGE

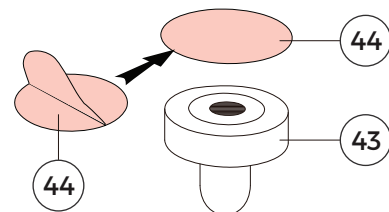
FIG. 9



Note: Tear off the backside papers of the Felt Pads (44) and stick them onto the bottom of the Pushers (43).

Nota: Arranque el papel de la parte trasera de Almohadilla de Feltro (44) y péguelos al fondo de los Conectores (43).

Note: Ôtez les papiers placés derrière les Tampon Feutre (44) et collez celles-ci sur la base des Lanceurs (43).

**GAME 2: SLIDE HOCKEY**

Play the game using Pushers (43) and Pucks (42).

JUEGO 2: DESLIZAMIENTO DE HOCKEY

Juega el juego usando Golpeadores (43) y Puck (42).

JEU 2: GLIDE HOCKEY

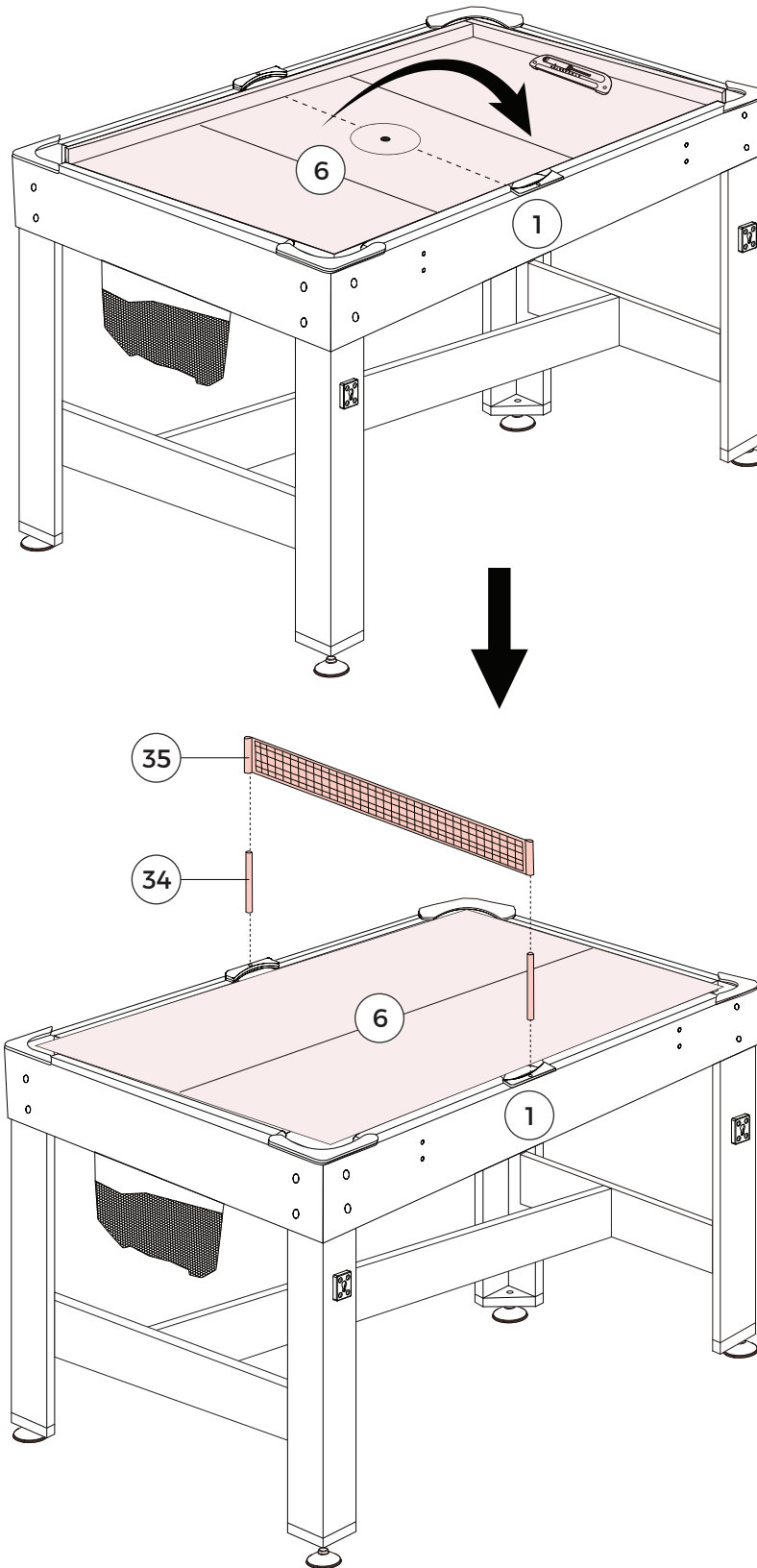
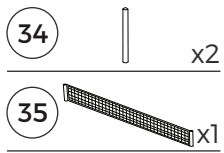
Jouez votre partie avec les Lanceurs (43) et les rondelle ronde (42).

ASSEMBLY

MONTAJE

ASSEMBLAGE

FIG. 10

**GAME 3: TABLE TENNIS**

Use the Table Tennis Paddle (46) and Table Tennis Balls (45).

JUEGO 3: TENIS DE MESA

Use las paletas de Tenis de Mesa (46) y la pelota de Tenis de Mesa (45).

JEU 3: TENNIS DE TABLE

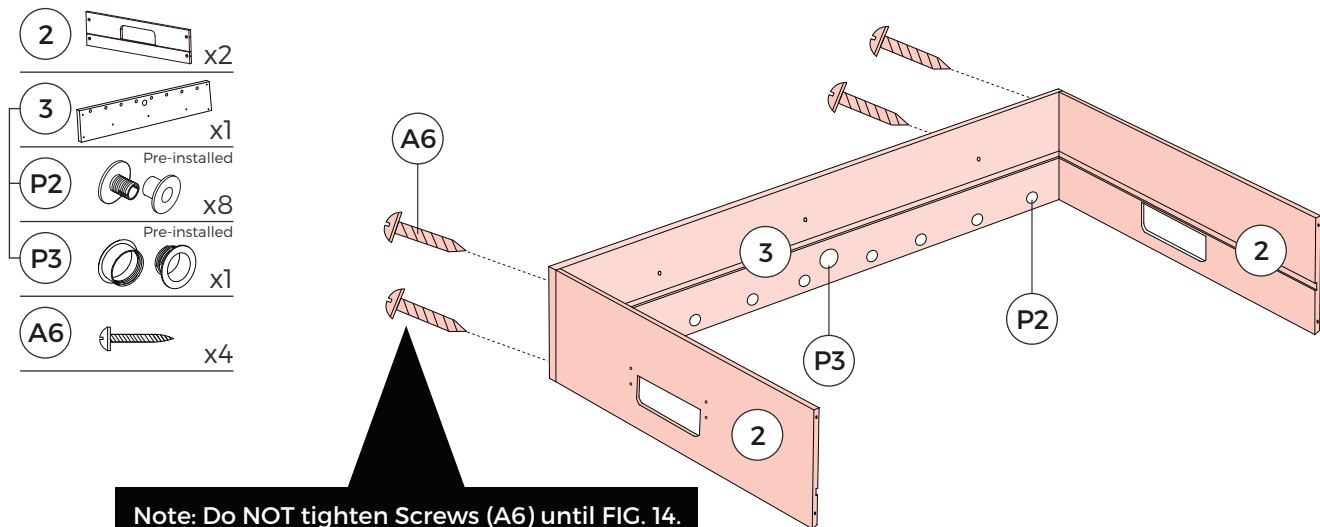
Utilisez la raquette de tennis de table (46) et les Balles de Tennis de Table (45).

ASSEMBLY

MONTAJE

ASSEMBLAGE

FIG. 11

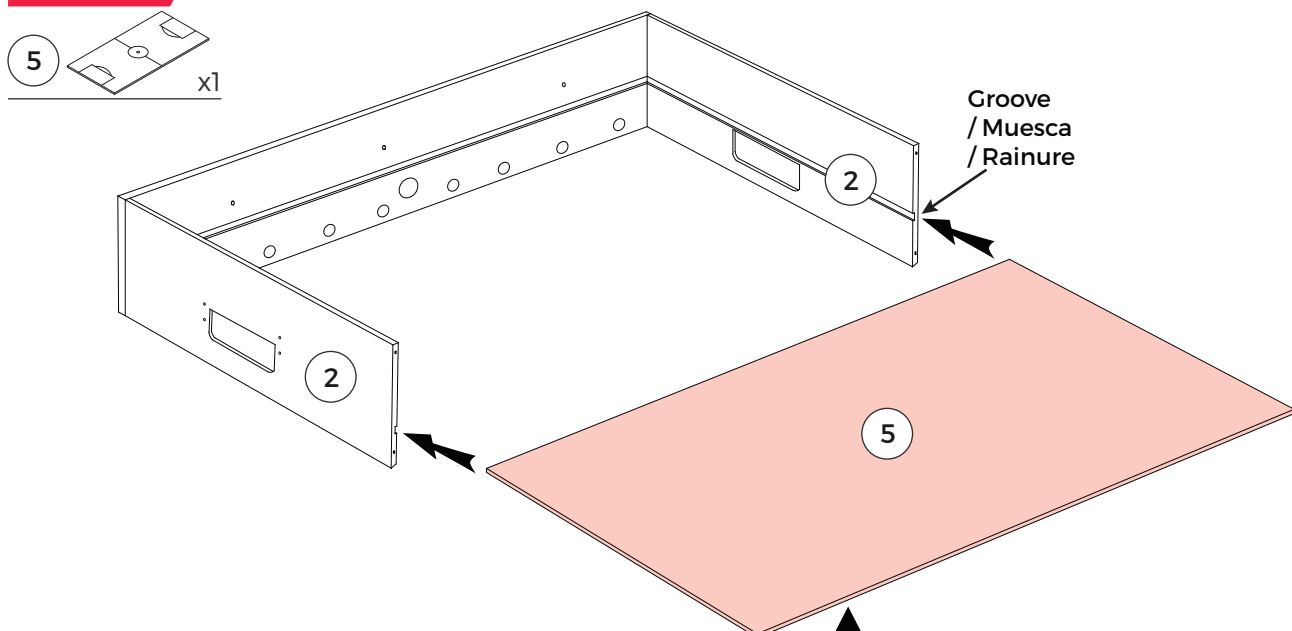


Note: Do NOT tighten Screws (A6) until FIG. 14.

Nota: NO el pestillo Tornillo (A6) hasta FIG. 14.

Note: NE PAS serrer les vis à fond (A6) avant l'étape de la FIG. 14.

FIG. 12



Note: The playing surface should face down when assembling.

Nota: La superficie del juego debe estar boca hacia abajo cuando ensamblando.

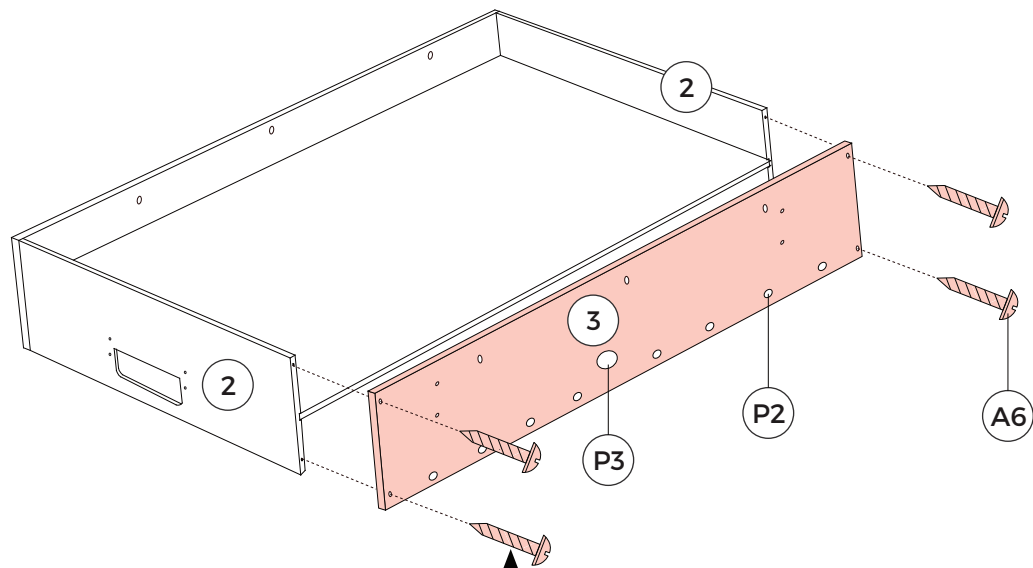
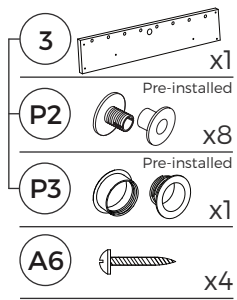
Note: La surface de jeu doit être dirigée vers le bas pendant l'assemblage.

ASSEMBLY

MONTAJE

ASSEMBLAGE

FIG. 13

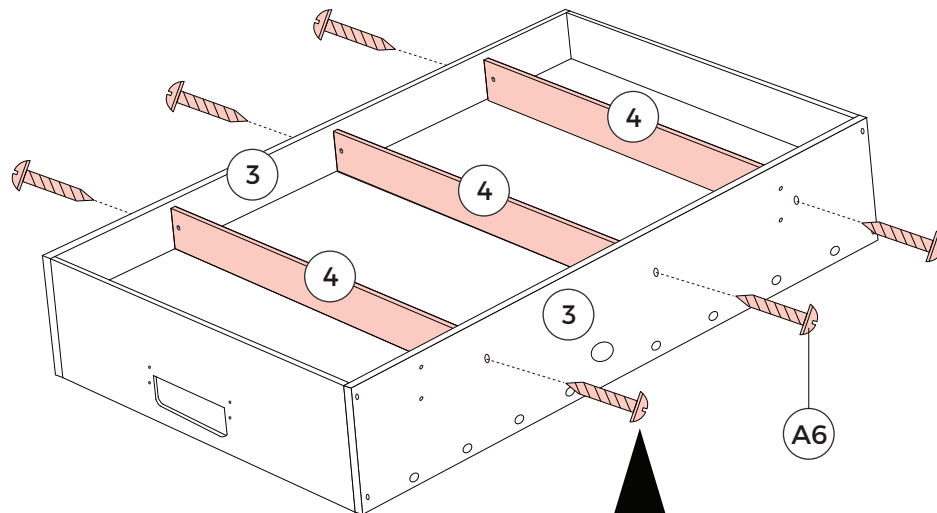
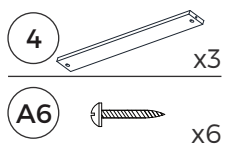


Note: Do NOT tighten Screws (A6) until FIG. 14.

Nota: NO el pestillo Tornillo (A6) hasta FIG. 14.

Note: NE PAS serrer les vis à fond (A6) avant l'étape de la FIG. 14.

FIG. 14



Note: After this step, tighten Screws (A6).

Nota: Luego de este paso, apretar el pestillo Tornillo (A6).







Note: Après cette étape, veuillez serrer les Vis (A6).

ASSEMBLY

MONTAJE

ASSEMBLAGE

FIG. 15

- | | | |
|-----|---|-----|
| 16 |  | x4 |
| 17 |  | x4 |
| 29 |  | x2 |
| 30 |  | x2 |
| A10 |  | x8 |
| A11 |  | x16 |

Note: Turn the Soccer Table (See FIG. 14) over and then place it on the top of the Billiard Mainframe (1).

Nota: Voltee la Mesa de Fútbol (Vea la FIG. 14) y luego lo coloque sobre la parte superior del Piernas al Unidad Principal de Billar (1).

Note: Retournez la Table de Foot (Voir Fig. 14) puis placez-la sur l'unité centrale du Billard (1).

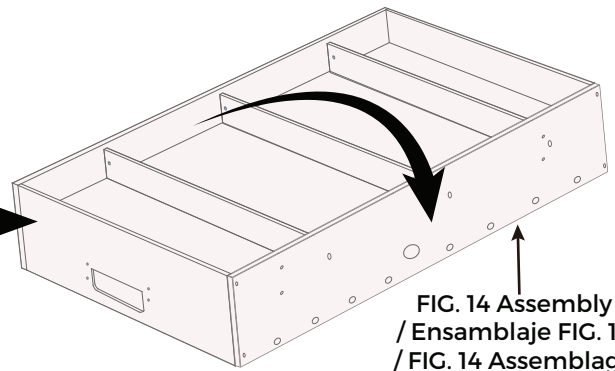
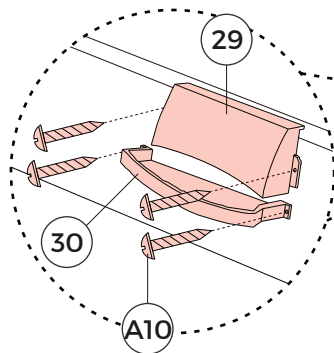
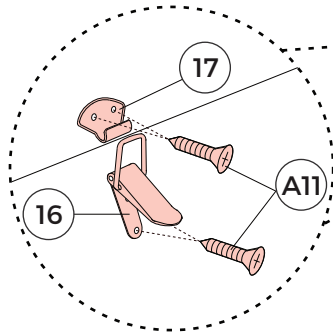
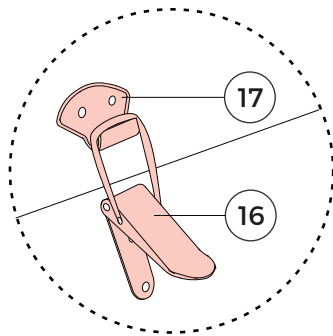
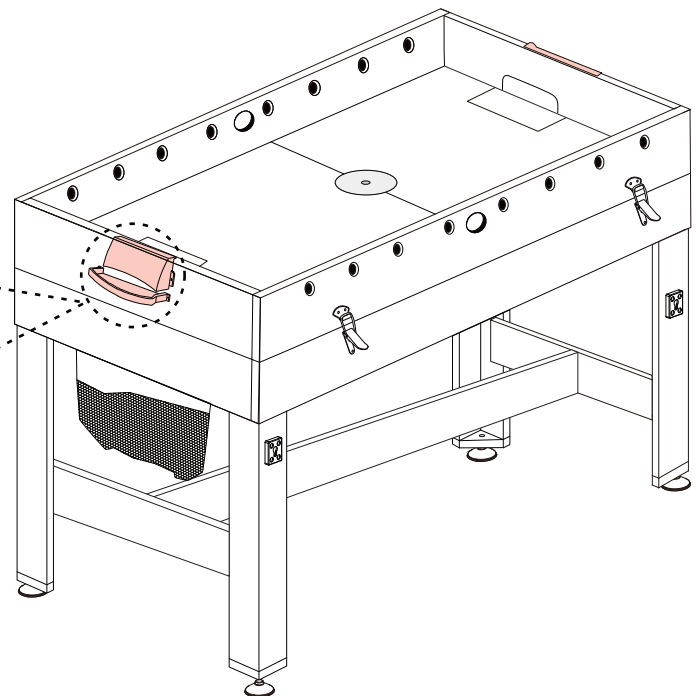
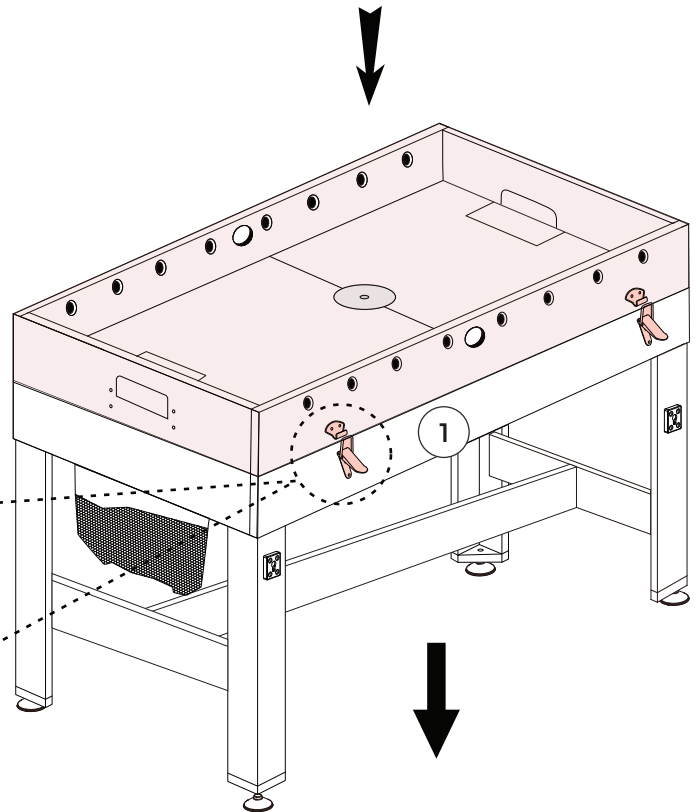


FIG. 14 Assembly
/ Ensamblaje FIG. 14
/ FIG. 14 Assemblage





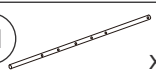

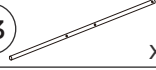
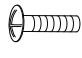



ASSEMBLY

MONTAJE

ASSEMBLAGE

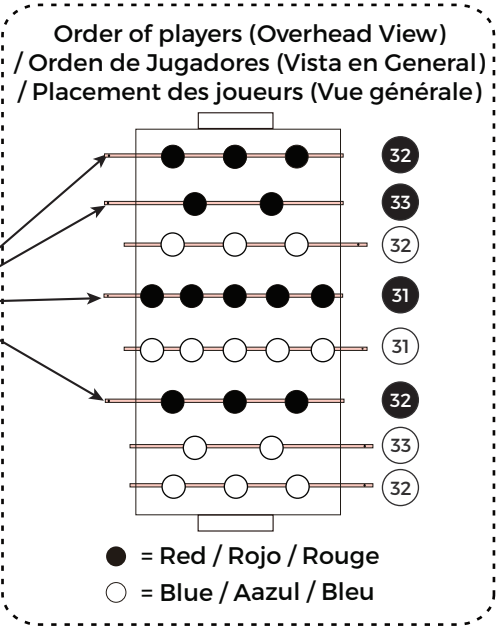
FIG. 16

- 23  x13
- 24  x13
- 25  x16
- 26  x16
- 31  x2
- 32  x4
- 33  x2
- A2  x26
- A5  x26

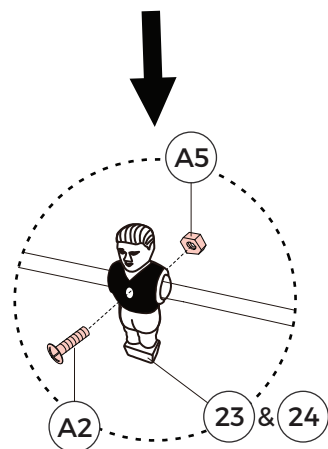
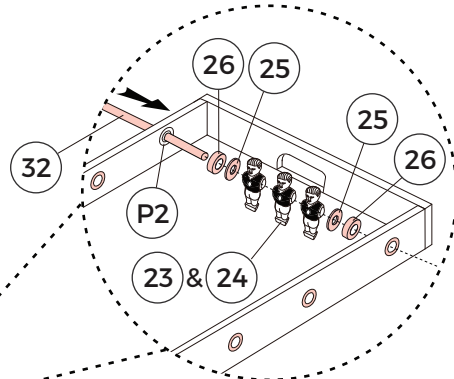
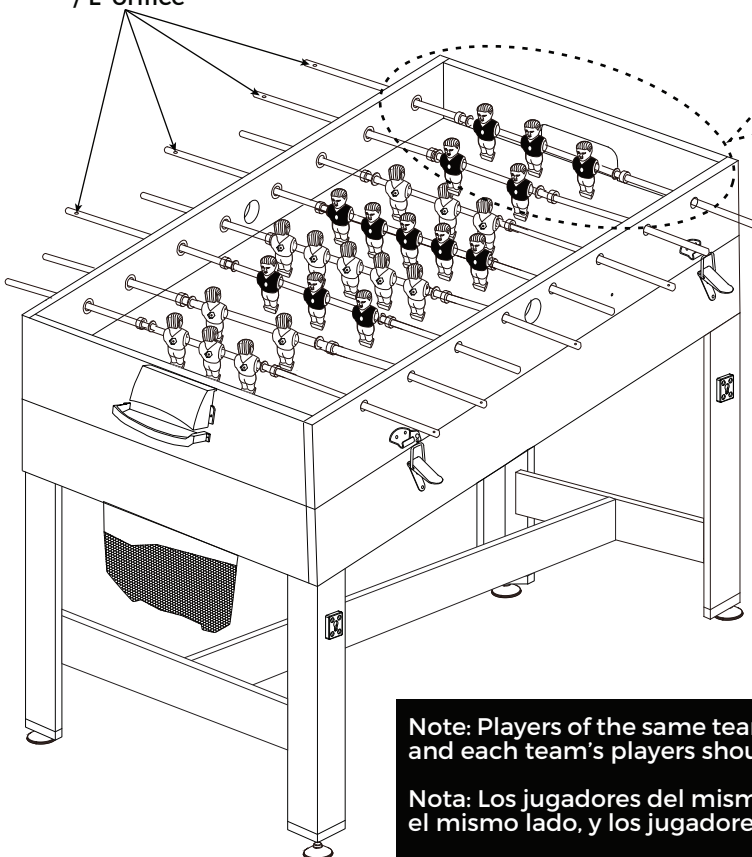
Note: The Rods have a hole at the end where their Handles will go.

Nota: Las Barras de Jugador hay un agujero en su parte final donde coloque las Manijas.

Note: Les Tiges joueur ont un orifice à leur extrémité où placer les Poignées.



The Hole
/ El agujero
/ L' orifice



Note: Players of the same team color should have Handles (28) on the same side, and each team's players should be facing their opponent.

Nota: Los jugadores del mismo color de equipo debería tener Manijas (28) sobre el mismo lado, y los jugadores de cada equipo debería afrontar a su opositor.

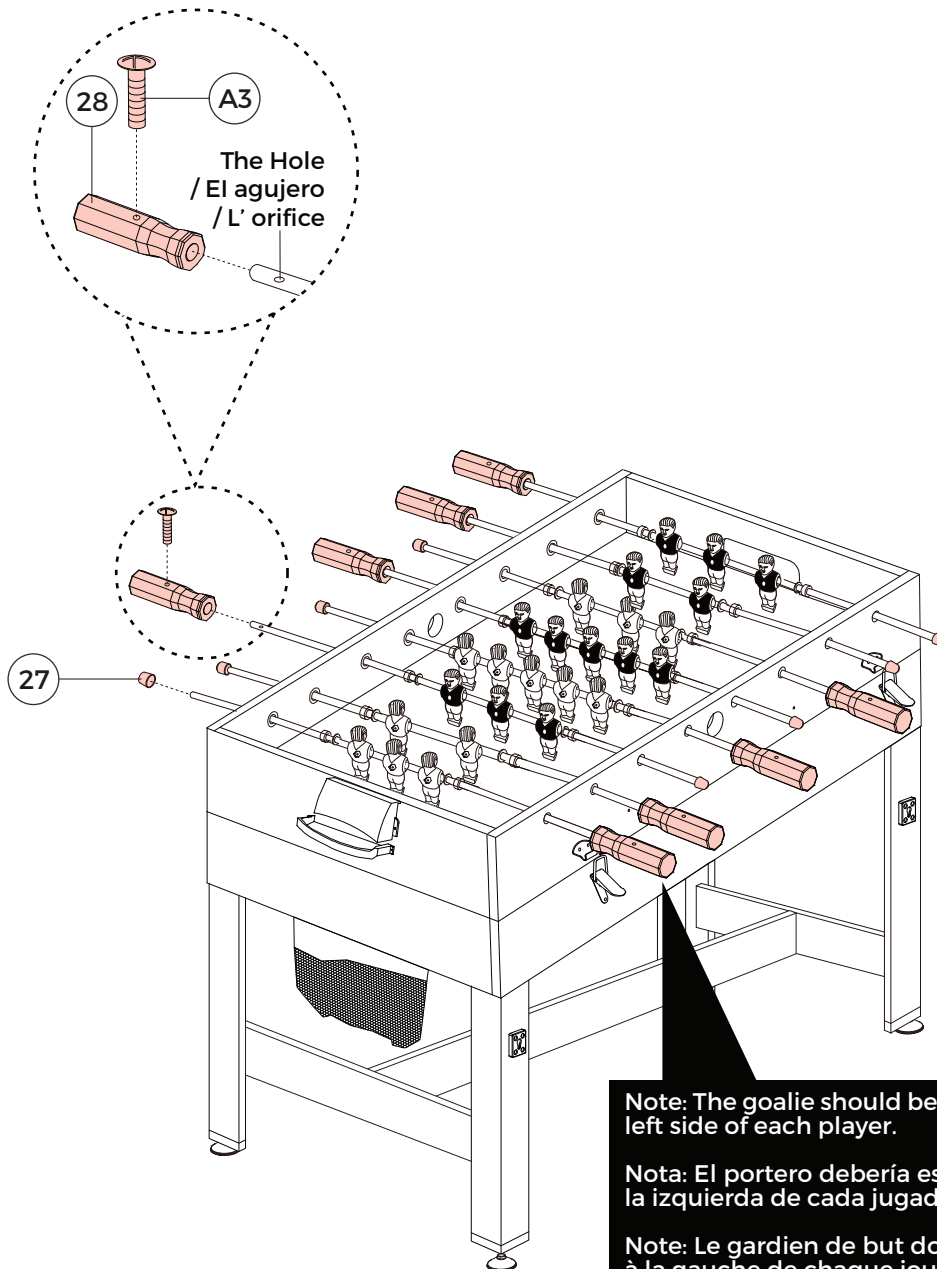
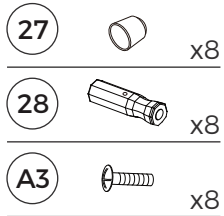
Note: Les joueurs de la même couleur d'équipe doivent avoir leurs Poignées (28) du même côté et chaque équipe faire face à l'équipe opposée.

ASSEMBLY

MONTAJE

ASSEMBLAGE

FIG. 17

**GAME 4: SOCCER**

Place the Soccer table on the top of the Billiard Frame. Play the game using the Soccer Ball (36).

JUEGO 4: FÚTBOL

Coloque la Mesa de Fútbol sobre la parte superior del Marco de Billar. Juega el juego usando la Pelota de Fútbol (36).

JEU 4: FOOT

Placez la table de foot au-dessus du Cadre du Billard. Jouez votre partie avec le Ballon de Foot (36).

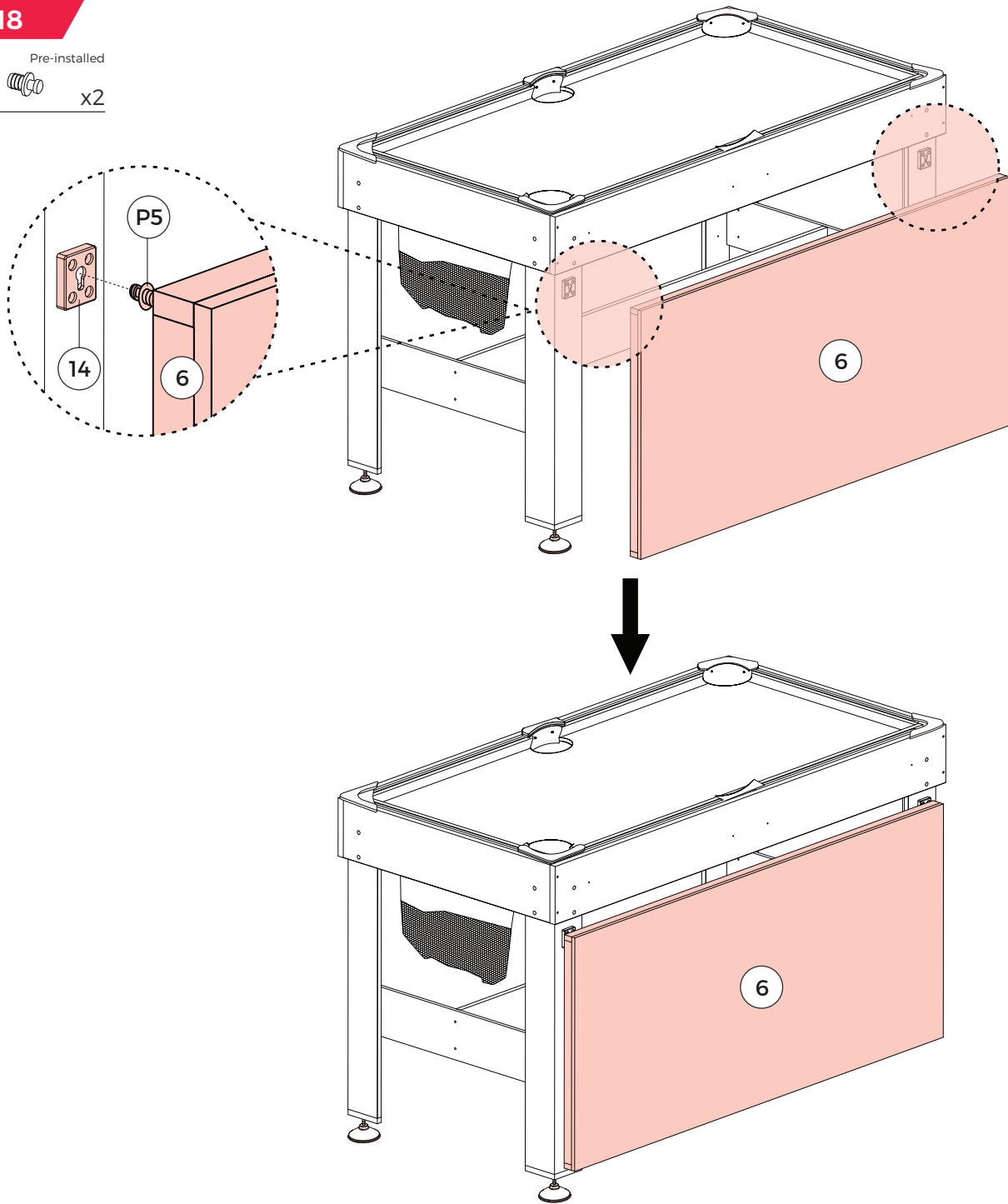
STORAGE POSITION

POSICIÓN DE ALMACENAMIENTO

POSITION DE STOCKAGE

FIG. 18

P5
Pre-installed
x2





www.medalsports.com