

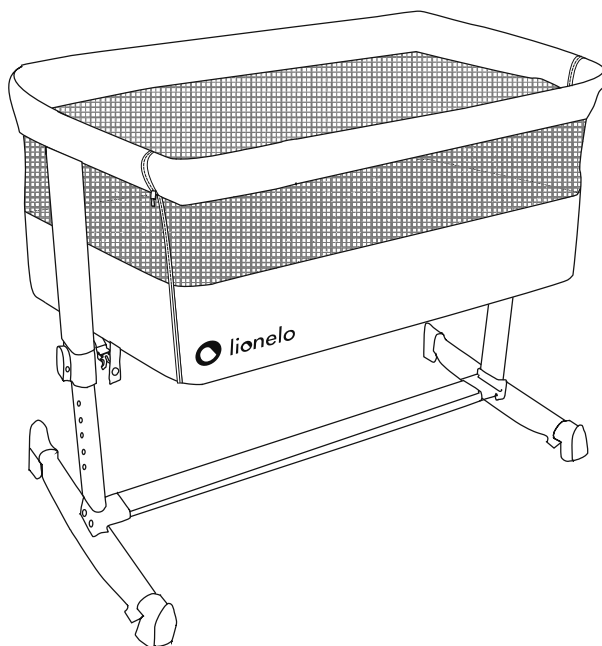


User manual
Instrukcja obsługi
Bedienungsanleitung
Инструкция по эксплуатации
Manuale d'uso
Manuel de l'Utilisateur

Warranty card
Karta gwarancyjna
Garantieschein
Гарантийный талон
Certificato di garanzia
Carte de garantie

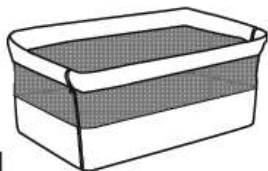
Leonie

Baby bed
Łóżeczko
Babybett
детская кроватка
Letтино
Lit bébé



www.lionelo.com

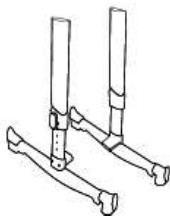
1



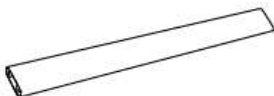
1



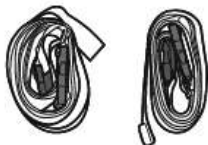
2



3



4



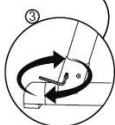
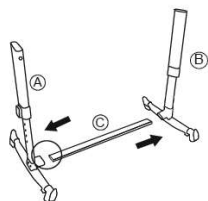
5



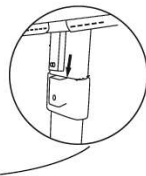
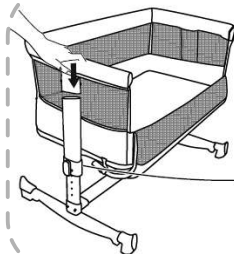
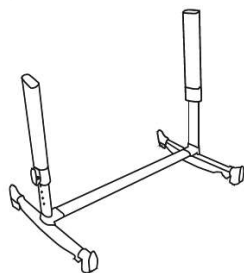
6



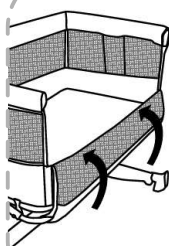
7



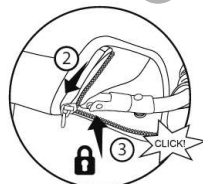
2



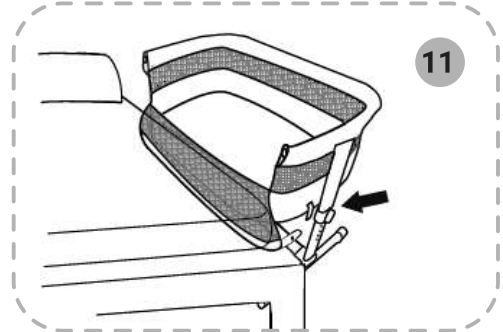
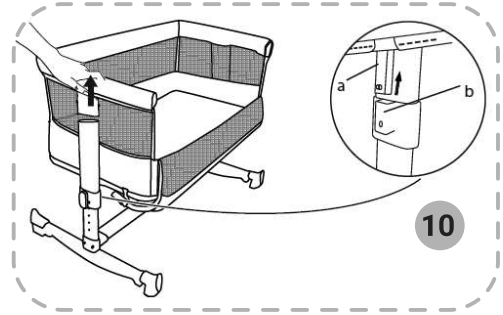
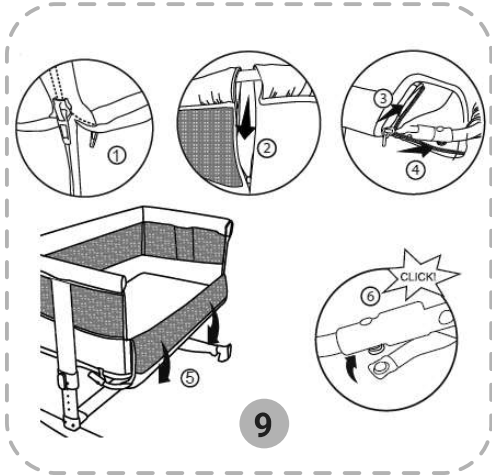
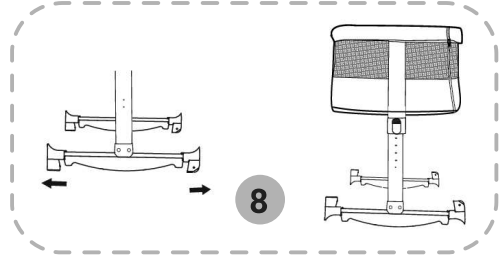
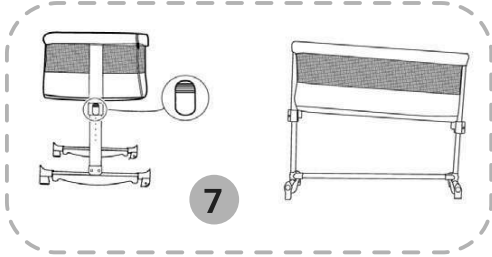
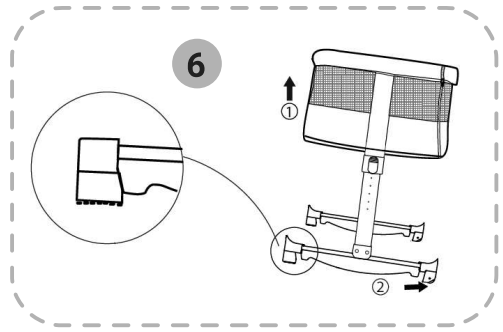
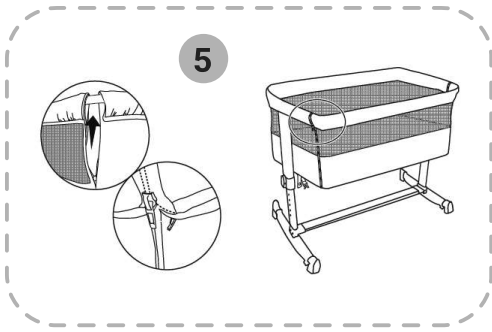
3

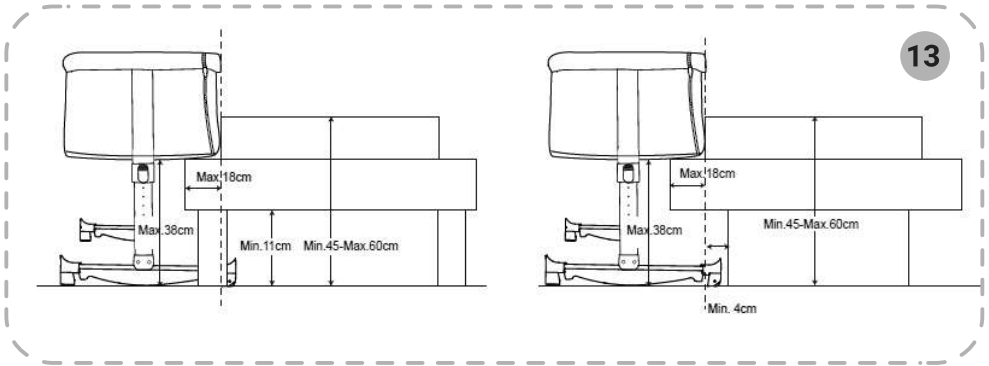
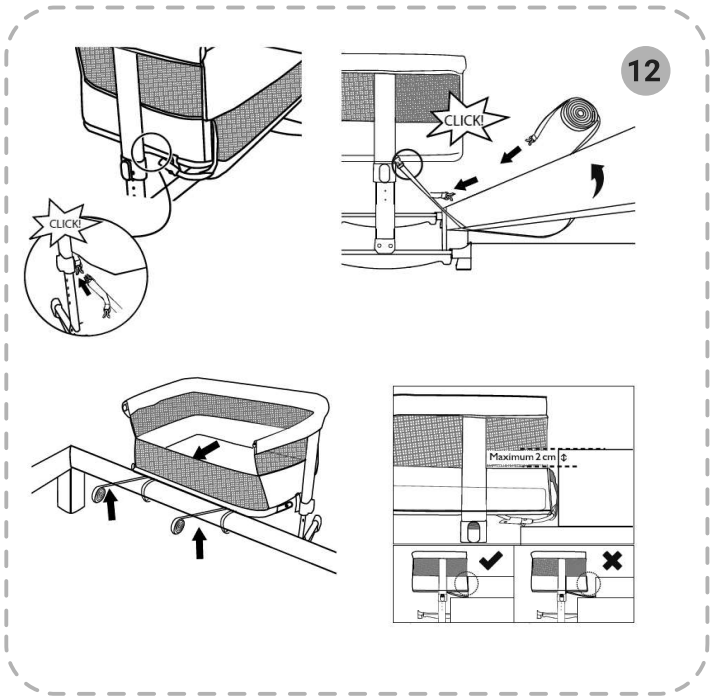


1



4





WSTĘP

Drogi Kliencie!

Dziękujemy za obdarzenie nas zaufaniem i wybranie marki Lionelo.

Nasze produkty wykonywane są z największą starannością, by zapewnić Twojemu dziecku komfort oraz – przede wszystkim – by zadbać o jego bezpieczeństwo. Dzięki wykorzystaniu wysokiej jakości materiałów i nowoczesnych rozwiązań technologicznych zapewniamy użytkownikom produkt, który doskonale sprawdza się w codziennym użytkowaniu.

Produkt był testowany i jest zgodny z normą: EN 1130:2019, EN 16890:2017. Przed użyciem produktu zapoznaj się dokładnie z poniższą instrukcją obsługi.

Jeśli masz jakiegokolwiek uwagi lub pytania do zakupionego produktu, skontaktuj się z nami: pomoctechniczna@lionelo.com

Uwaga: Montaż musi być przeprowadzony przez osobę dorosłą. Niestosowanie się do tych ostrzeżeń i instrukcji montażu, może spowodować poważne obrażenia lub śmierć.

Producent:

BrandLine Group Sp. z o. o.

Ul. A. Kręglewskiego 1, 61-248 Poznań, Polska

UWAGA! WAŻNE! PRZECZYTAJ UWAŻNIE I ZACHOWAJ NA PRZYSZŁOŚĆ

OSTRZEŻENIE

1. Nie używaj tego produktu bez uprzedniego przeczytania instrukcji.
2. Przestań używać produktu, gdy tylko dziecko będzie potrafiło usiąść, uklęknąć lub podciągnąć się.
3. Umieszczanie dodatkowych elementów w łóżeczku może spowodować uduszenie.
4. Nie umieszczaj produktu w pobliżu elementu, który może stwarzać ryzyko uduszenia, np. sznurki, sznury/zastony itp.
5. Nie używaj więcej niż jednego materaca w produkcie.
6. Produkt należy umieścić na poziomej podłodze.
7. Małe dzieci nie powinny mieć możliwości zabawy bez nadzoru w pobliżu łóżeczka.
8. Łóżeczko powinno być zablokowane, gdy dziecko pozostaje bez opieki.
9. Wszystkie elementy montażowe powinny być zawsze odpowiednio dokręcone. Należy uważać, aby żadne śruby nie były poluzowane, ponieważ dziecko może zaczepić o nie części ciała lub ubrania (np. sznurki, naszyjniki, wstążki od zabawek itp.) co może stwarzać ryzyko uduszenia.
10. Maksymalna grubość materaca jest zaznaczona

czerwoną kreską po wewnętrznej stronie łóżeczka. Nie używaj grubszego materaca niż dozwolony.

11. Bądź świadomy ryzyka jakie stwarza papieros, otwarty ogień lub inne źródła wysokiej temperatury, takie jak piecyki elektryczne, piecyki gazowe itp., elementy w pobliżu łóżeczka.
12. NIE używaj łóżeczka, jeśli brakuje jakiejkolwiek części lub jest ona pęknięta bądź uszkodzona. W razie potrzeby skontaktuj się z Lionelo w sprawie części zamiennych i instrukcji. NIE wymieniaj części w łóżeczku samodzielnie.

OSTRZEŻENIA DLA MATERACA:

1. Nie używaj materaca, jeśli jego element jest zepsuty, rozerwany lub zgubiony, korzystaj wyłącznie z części zamiennych aprobowanych przez producenta.
2. Przeznaczony dla łóżeczek o maksymalnym rozmiarze wewnętrznym 86,5 x 53,5 cm.
3. Nie używaj więcej niż jednego materaca w łóżeczku.
4. Bądź świadomy ryzyka jakie stwarza otwarty ogień lub inne źródła wysokiej temperatury, takie jak piecyki elektryczne, piecyki gazowe itp., elementy w pobliżu łóżeczka.

OSTRZEŻENIA DLA ŁÓŻECZKA DOSTAWNEGO:

1. NIE używaj łóżeczka dostawnego, jeśli brakuje jakiejkolwiek części, jest ona uszkodzona lub zepsuta. W razie potrzeby skontaktuj się z Lionelo w sprawie części zamiennych i literatury instruktażowej. NIE zamieniaj części.
2. Wysokość od podłogi łóżka osoby dorosłej, do którego nadaje się łóżeczko wynosi: max 38cm (rys. 13).
3. Łóżeczko dostawne przeznaczone jest wyłącznie

dla standardowych łóżek osób dorosłych. Nie używaj produktu z łózkami wodnymi lub takimi o zaokrąglonych kształtach.

4. Nie używaj innych systemów mocowania, niż te opisane w instrukcji.

5. Nigdy nie używaj łóżeczka dostawnego w pozycji pochylonej.

6. Aby uniknąć ryzyka uduszenia się, łóżeczko dostawne zawsze mocuj odpowiednio do łóżka rodziców przy pomocy systemów mocowania opisanych w instrukcji.

7. Pomiędzy dolną częścią łóżeczka dostawnego, a materacem łóżka dorosłych nie może znajdować się wolna przestrzeń.

8. Przed każdym użyciem sprawdź napięcie systemu mocowania łóżeczka, aby to uczynić spróbuj odciągnąć łóżeczko w kierunku przeciwnym do łóżka rodzica.

9. Jeśli między łóżeczkiem dostawnym, a łóżkiem osoby dorosłej jest wolna przestrzeń, **NIE UŻYWAJ** produktu.

10. Luka pomiędzy łóżeczkiem, a łóżkiem osoby dorosłej, nie powinna być wypełniana poduszkami, kocami i innymi przedmiotami.

11. NIEBEZPIECZEŃSTWO! Zawsze całkowicie podnoś stronę opadającą, gdy łóżeczko nie jest przymocowane do łóżka osoby dorosłej.

12. OSTRZEŻENIE: Aby uniknąć niebezpieczeństw związanych z możliwością zaczepienia się szyi dziecka o górną część opuszczonego boku łóżeczka przy łóżku rodzica, upewnij się, że górna poręcz nie jest wyżej niż materac dla dorosłych.

13. OSTRZEŻENIE: Aby uniknąć ryzyka uduszenia dziecka, system mocowania do łóżka rodzica należy zawsze chować i trzymać z dala od łóżeczka.

1. Opis części w zestawie (patrz rys. 1):

1. Gondola
2. Materac
3. Nogi stelaża(x2)
4. Wspornik
5. Pasek podtrzymujący (x2)
6. Śruba (x4)
7. Imbus

2. Instrukcja montażu

- Połącz wspornik (C) z nogami stelaża (A i B), zgodnie z widocznymi strzałkami na rysunku. Złącza wyposażone są w otwory na śruby (6) zabezpieczające, w celu przykręcenia śrub użyj klucza imbusowego (7) (patrz rys. 2).
- Połącz stelaż gondoli ze stelażem podstawy (dwoma zaczepami), aż do momentu kiedy usłyszysz „kliknięcie” i stelaż się zakotwaczy. Następnie włóż materac (2) do łóżeczka (patrz rys. 3).
- Zamknij boczną ścianę łóżeczka, podnosząc ruchomą górną poręcz. Połącz złącze poręczy, aż się zakotwaczy. Następnie zapnij zamek i zasłoń złącze (patrz rys. 4).
- Zapnij boki łóżeczka, używając bocznych zamków (patrz rys. 5).

3. Instrukcja użytkowania

Przemieszczanie łóżeczka:

- Przytrzymaj poręcz gondoli, podnieś ją i popchnij, aby przemieścić łóżeczko. Tyłne podstawy nóg stelaża są antypoślizgowe, co zapobiega niechcianemu przesuwaniu się łóżeczka (patrz rys. 6).

Regulacja wysokości:

- Naciśnij przycisk regulacji wysokości łóżeczka i ustaw wybraną wysokość. Dostępne jest 5 poziomów wysokości. Możliwe jest także ustawienie różnych wysokości po obu stronach (patrz rys. 7).

OSTRZEŻENIE: Dopuszczalne maksymalne nachylenie łóżeczka to różnica 2 poziomów. Główna dziecka musi znajdować się zawsze po stronie w wyższej pozycji.

UWAGA! Przed zmianą wysokości, wyciągnij dziecko z łóżeczka.

Funkcja kołyski:

- W celu zmiany funkcji łóżeczka na funkcję kołyski, wyciągnij podpory nóg i przekręć do góry (patrz rys. 8).

4. Instrukcja demontażu:

- Wyciągnij materac ze środka.
- Odepnij zamki boczne gondoli oraz zamek na poręczy. Zwolnij zabezpieczenie łączące poręcz i opuść boczną ścianę gondoli. Następnie zapnij poręcz do podstawy gondoli, przy pomocy zatrzasków (patrz rys. 9).
- W celu oddzielenia stelaża gondoli od stelaża podstawy, naciśnij jednocześnie obydwie przyciski umiejscowione na górnych końcach łóżeczka.
- Aby zdjąć poszycie łóżeczka do prania, wciśnij przycisk, który znajduje się od wewnętrznej strony nogi stelaża. Następnie chwyć i wyciągnij stelaż gondoli (patrz rys. 10).
- Zwolnij zabezpieczenie łączące poręcz, odepnij wszystkie zamki i zdejmij poszycie z gondoli.

5. Funkcja łóżeczka dostawnego

PL

Aby korzystać z funkcji łóżeczka dostawnego, należy odpowiednio przygotować produkt do użycia. W tym celu:

1. Odepnij zamki po obu stronach otwieranego boku.
2. Zwolnij zabezpieczenie łączące poręcz i opuść boczną ścianę gondoli. Następnie zapnij poręcz do podstawy gondoli, przy pomocy zatrzasków (patrz rys. 9).
3. Dosuń łóżeczko do łóżka rodziców i sprawdź wysokość łóżeczka w stosunku do materaca (patrz rys. 11).

UWAGA! Przy użytkowaniu łóżeczka jako dostawnego jego wysokość musi być jednakowa z każdej strony.

4. Wykorzystaj pasy dołączone do wyposażenia, aby przymocować łóżeczko do łóżka rodziców. Zapnij klamrę pasa, umiejscowionego z boku podstawy łóżeczka. Następnie przeprowadź pas od dołu ku górze, wokół konstrukcji łóżka rodziców i zamknij klamrę z drugiej strony.
5. Zaciśnij pasy i upewnij się, że łóżeczko jest odpowiednio mocno przymocowane do łóżka rodziców (patrz rys.12).

OSTRZEŻENIE! Przed każdym użyciem sprawdź, czy nie ma szczeliny pomiędzy materacem rodziców, a ścianką boczną łóżeczka.

6. Czyszczenie i konserwacja

- Poszycie łóżeczka pierz w pralce w temperaturze 30°C.
- Używaj delikatnych preparatów.
- Nigdy nie używaj wybielacza. Nie susz na słońcu. Unikaj bezpośredniego słońca, lub ciepła.
- Nie prasuj i nie pierz na sucho.
- Po każdym praniu sprawdź odporność materiału i szwów.
- Części metalowe i plastikowe czyść gąbką z ciepłą wodą i łagodnym detergentem. Nigdy nie używaj wybielacza.
- Nigdy nie czyść żadnego elementu łóżeczka materiałami ściernymi, amoniakiem, wybielaczami lub alkoholem.
- Zawsze przechowuj łóżeczko w suchym miejscu, by uniknąć pleśni. Trzymaj z dala od jakichkolwiek źródeł ciepła i nie przechowuj łóżeczka na słońcu.
- Materac można czyścić wilgotną ścierką oraz naturalnymi preparatami. Możliwość prania ręcznego w wodzie do 30°C

Zdjęcia mają charakter poglądowy, rzeczywisty wygląd produktów może różnić się od prezentowanego na zdjęciach.

Warunki gwarancji:

- 1.Marka Lionelo z siedzibą w Poznaniu (61-248) przy ul. A.Kręglewskiego 1 gwarantuje sprawne działanie produktu zgodnie z warunkami techniczno-eksploatacyjnymi opisanymi w instrukcji obsługi.
- 2.Gwarancja jest udzielana na okres 60 miesięcy, licząc od daty sprzedaży. W przypadku zakupu produktu przez firmę (faktura VAT) gwarancja udzielana jest na okres 12 miesięcy.
- 3.Gwarancja obowiązuje w kraju zakupu.
- 4.Ujawnione wady będą usunięte bezpłatnie w okresie gwarancji przez Autoryzowany Serwis Producenta.
- 5.W przypadku zakupu towaru przez Internet Klient (reklamujący) jest zobowiązany do zgłoszenia reklamacji przez stronę internetową www.Lionelo.com i dostarczenia uszkodzonego produktu do Autoryzowanego Serwisu Producenta na własny koszt. W innym przypadku dokonuje zgłoszenia i dostarcza produkt do punktu sprzedaży, w którym dokonał zakupu. Informacja na temat naprawy jest udzielana w miejscu złożenia reklamacji.
- 6.Ewentualne wady lub uszkodzenia produktu ujawnione i zgłoszone w okresie gwarancji będą usunięte bezpłatnie w terminie 21 dni roboczych, lecz w uzasadnionych przypadkach (sprowadzenie części zamiennych z zagranicy) termin ten może ulec przedłużeniu o kolejne 30 dni.
- 7.Wady lub uszkodzenia sprzętu powinny być zgłoszone i dostarczone do serwisu niezwłocznie po ujawnieniu się ich.
- 8.Gwarancja dla akcesoriów jest udzielana na 3 miesiące od daty zakupu.
- 9.W przypadku nieuzasadnionej reklamacji (reklamacja produktu sprawnego lub uszkodzonego w sposób mechaniczny) zgłaszający reklamację zostanie obciążony kosztami transportu.
- 10.Klientowi przysługuje prawo do wymiany towaru na inny, posiadający te same lub zbliżone parametry techniczne (również kolorystykę) w przypadku, gdy serwis uzna, że usunięcie wady nie jest możliwe.
- 11.Serwis nie ponosi odpowiedzialności za utratę danych.
- 12.Gwarancja będzie respektowana jedynie w przypadku dołączenia do reklamowanego urządzenia opisu uszkodzenia, wszystkich akcesoriów, które klient otrzymał podczas kupna urządzenia oraz dowodu zakupu zawierającego datę sprzedaży.
- 13.Gwarancją nie są objęte: naturalne zużycie związane z eksploatacją, uszkodzenia powstałe w wyniku niewłaściwego i niezgodnego z instrukcją obsługi użytkowania, uszkodzenia lub rozdarcia wynikłe z winy nabywcy, płowienie tkanin spowodowane długotrwałym działaniem promieni słonecznych, pranie w nieodpowiedniej temperaturze, uszkodzenia mechaniczne, elektryczne, termiczne, ingerencje cieczy lub celowe uszkodzenia i wywołane nimi wady, samowolne przeróbki.
- 14.Serwis może odmówić wykonania naprawy w przypadku śladów nieautoryzowanej naprawy.
- 15.W przypadku gdy usterka nie jest objęta gwarancją producenta, serwis może zaproponować wykonanie usługi odpłatnej.
- 16.Producent ani Autoryzowany Serwis nie odpowiada za szkody i straty powstałe w wyniku niemożności korzystania z produktu będącego w naprawie.
- 17.Produkt nieodebrany z serwisu w ciągu 3 miesięcy może skutkować naliczeniem kosztów magazynowania urządzenia do czasu odbioru.
- 18.Dostarczenie produktu w stanie niekompletnym, brak odpowiedniego opakowania jest równoznaczne z niewypełnieniem przez kupującego warunków gwarancji i może stanowić podstawę do odmowy naprawienia produktu lub przedłużenia okresu naprawy.
- 19.Jeśli w odesłanym do naprawy serwisowej produkcie nie stwierdzono usterki, konsument będzie obciążony kosztem ekspertyzy (stawka godzinowa 70 zł netto).
- 20.W sytuacji, gdy produkt odesłany do serwisu jest sprawny, a powodem złego działania urządzenia była np. rozładowana bateria, serwis obciąży konsumenta kosztem usługi ekspertyzy w kwocie 25 zł netto.
- 21.Gwarancja na produkt nie wyłącza, nie ogranicza ani nie zawiesza uprawnień kupującego wynikających z rękojmi.
- 22.Produkty do reklamacji przyjmowane są wyłącznie czyste i w kartonowym opakowaniu (oryginalnym lub zastępczym).

Lionelo Service – Support

**List of Authorized Service Centers
Lista Autoryzowanych Centrów Serwisów
Liste der Autorisierten Servicecenter
Список авторизованных сервисных центров
Elenco dei centri di assistenza autorizzati
Liste des centres de service autorisés**

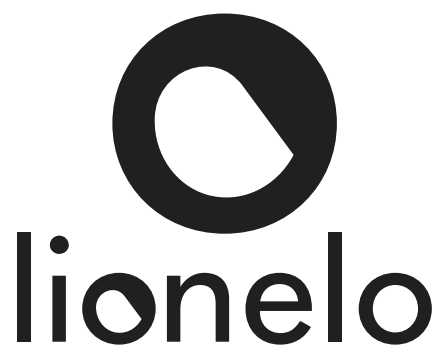
lionelo.com/en/service

**Thank you for purchasing our product
Dziękujemy za zakup urządzenia naszej marki
Vielen Dank für den Kauf unserer Markenausrüstung
Спасибо за покупку нашего продукта
Grazie per aver acquistato il nostro prodotto
Merci d'avoir acheté notre produit**

Croatia

Uvoznik: Viva-net d.o.o.
A.T. Mimare 8
10090 Zagreb

Tel: 01/ 56 01 715, Fax: 01/ 56 01 945
OIB: 73608440692



www.lionelo.com