

取扱・組立説明書



品名
ゲーミングチェア

このたびは、弊社製品をお買いあげいただきましてまことにありがとうございます。

ご使用前に

- この説明書は製品のご使用にあたり、あなたや他の人々への危害や財産への損害を未然に防ぐために注意していただきたい事項について説明したものです。安全にお使いいただくために必ずお守りください。
- ご使用前にこの説明書をよくお読みの上、正しく安全にお使いください。また、製品に付いております品質表示ラベルも併せてお読みください。
- この説明書と使用上のご注意の表示内容は、誤った使い方や事故を防止するための注意事項を記載したものです。大切に保管し、必要な時にお読みください。
- 製品を第三者に貸与したり譲渡する場合には、この説明書を必ず添付し、取扱方法を十分に説明してください。

1. 安全上の注意

ここに書かれた注意事項は、あなたや他の人への危害や損害を未然に防ぐためのものです。いずれも安全にお使いいただくための重要な内容ですから、必ずお守りください。

警告 取り扱いを誤ると、死亡または重傷を負う可能性があります。

注意 取り扱いを誤ると、軽傷を負うかまたは、物的損害が発生する可能性があります。

警告

- ガスシリンダーは分解、注油しないでください。爆発してけがをする事があります。
- 焼却処分はしないでください。ガスシリンダーの高圧ガスが爆発したり、有毒ガスが発生することがあります。
- 可動部の隙間に手をいれないでください。けがをする事があります。

注意

- 空席のままで座面の昇降レバーを操作しないでください。座面や背が急上昇してけがをすることがあります。

- 滑りやすい床面で使わないでください。転倒してけがをすることがあります。
- 組立式ですのでネジ類はしっかり締め付けて組み立ててください。また、ご使用中にボルトやネジのゆるみによるガタツキが生じた時は必ず締め直してください。ボルトやネジが緩んだまま使用すると本体が壊れてけがをすることがあります。
- 幼児を一人で座らせしないでください。転倒してけがをすることがあります。
- 異常を発見したまま使わないでください。本体が壊れてけがをすることがあります。
- 改造をしないでください。けがをすることがあります。


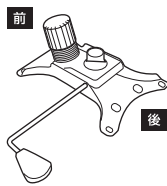
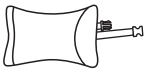

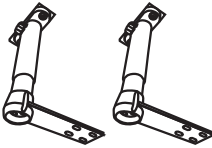






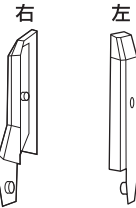

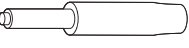
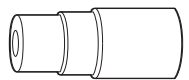


2. 末永くご使用いただくためのご注意

- この商品は室内または屋内用です。屋外での使用や水ぬれは、故障やサビ・変色の原因になります。
- 直射日光やストーブなどの熱が直接あたる場所や、湿気・乾燥の著しいところでの使用は避けてください。
- 可動部に注油しないでください。油がたれて床や衣類を汚す原因になります。

- ときどきボルトやネジのゆるみによるガタツキがないか点検し、ガタツキがある場合は締め直してください。
- 座の布部は手ではたくか、掃除機でほこりを吸い取ってください。それ以外は乾いた布または、軽く湿らせた布で汚れをふき取ってください。(スチール部はよく水分をふき取ってください。) シンナー、ベンジン、クレンザーなどは使わないでください。

3. 部品の確認

組立てる前に、部品を確認してください。

部品明細					
部品形状／名称	個数	部品形状／名称	個数	部品形状／名称	個数
 背クッション	1	 シートプレート	1	 ヘッドレスト	1
				 ボルト小 M5x10	4 ※予備1本
 調節部分	各1	 座クッション	1	 ボルト中 M8x25	12 ※予備1本
				 オットマンのクッション部分	1
 肘置き部分	各1	 足羽根	5	 ボルトA M6x16	4
 カバー	各1				
		 キャスター	5	 ガスシリンダー	1
 シリンダーカバー	1			 リクライニング調整部品 接続部品	各1
		 ランバーサーポート			

●ご用意ください

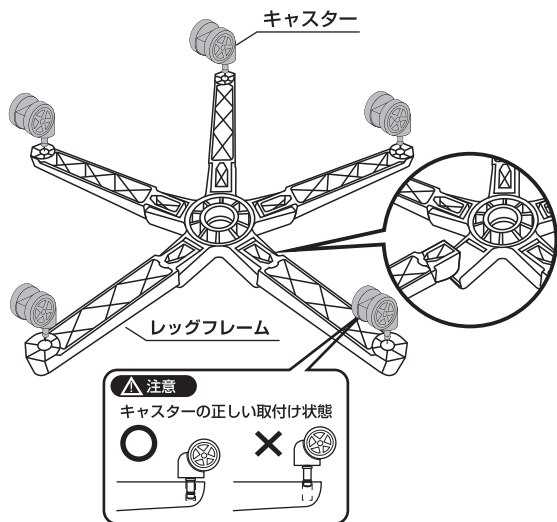
手袋

… スチール製部品がございますので、組み立ての際は必ず着用してください。

4 組立て方法 組立ての際は、必ず手袋を着用してください。

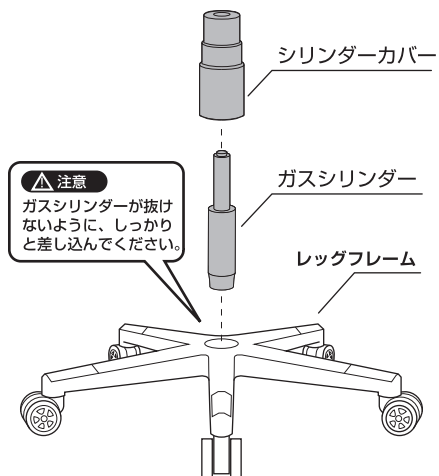
1. キャスター・レッグフレームの取り付け

- ・連結脚部を裏返し、足羽根を図のように連結脚部に嵌め込んで取り付けます。
 - ・キャスターをレッグフレームの奥までしっかり差し込みます。
- ※キャスターは抜け防止のため、差込が多少固くなっています。



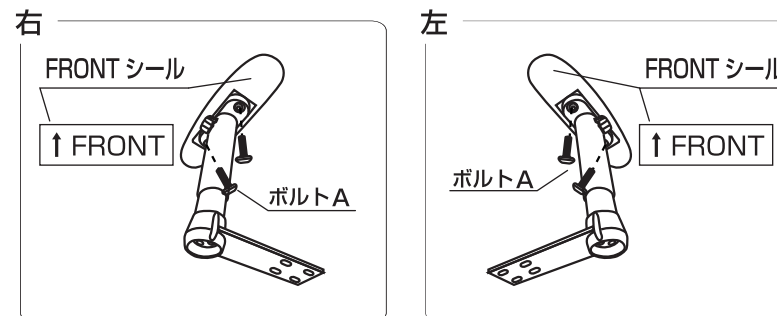
2. ガスシリンダーの組み立て

ガスシリンダーをレッグフレームにしっかりと差し込み、シリンダーカバーをガスシリンダーに被せます。



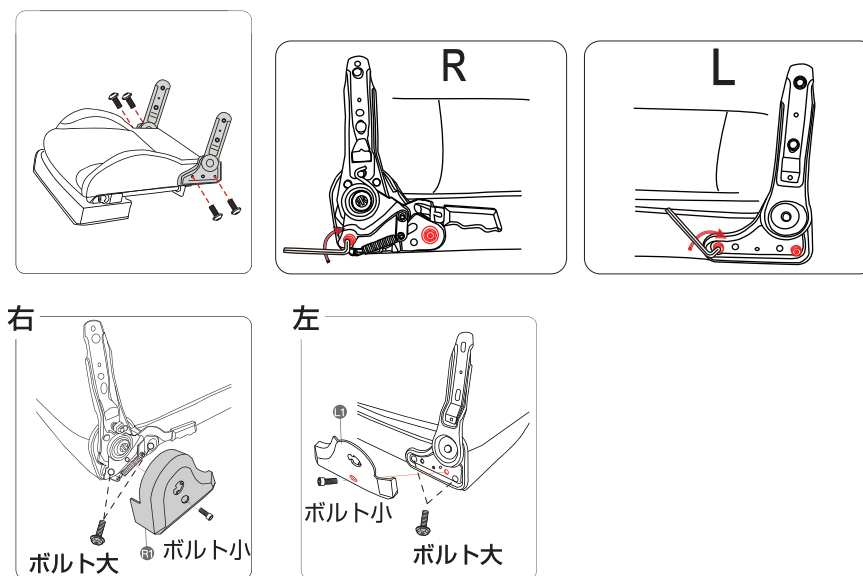
3. 肘掛の組み立て

- ・図のようにボルトA (M6*16)で肘置き部分を取り付けます。
- ※肘置き部分は「FRONT」という文字と矢印を参考に正しい方向に組み立てます。



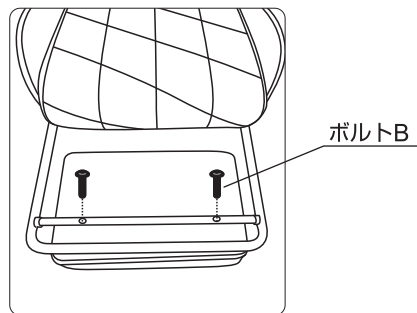
4. 接続部品と保護カバーの取り付け

- ・図のようにボルト大 (M8*30) のボルトでリクライニング調整部品と接続部品を座面に取り付けます。
- ・図のようにボルト小 (M5*10) で保護カバーを取り付けます。



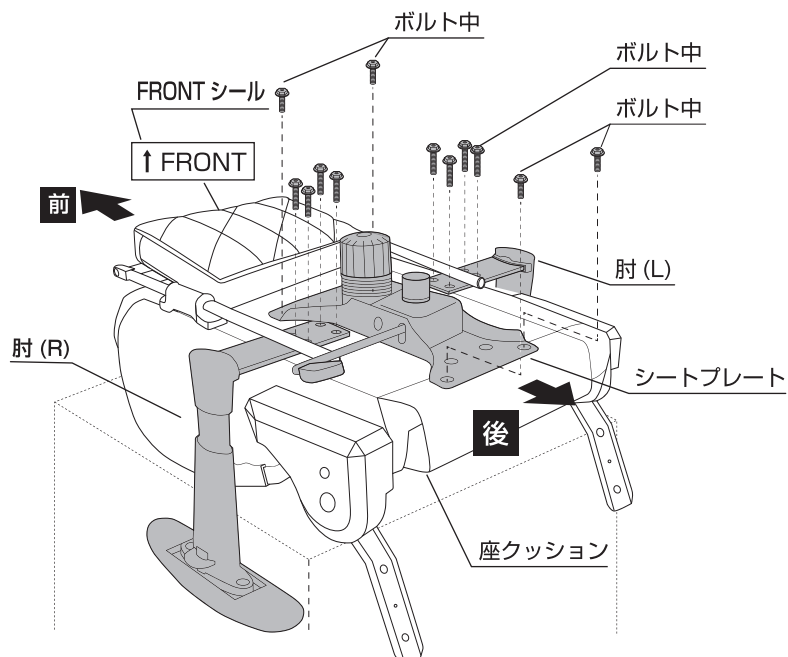
5. オットマンの取り付け

・図のように鉄製フレームにボルトBを使用してオットマンクッションを取り付けます。



6. シートプレート・肘掛の取り付け

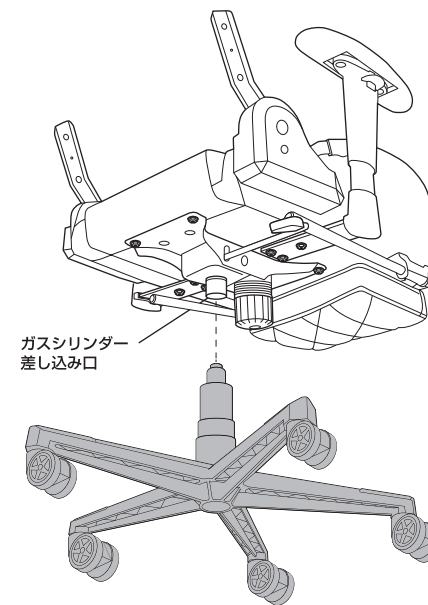
- ・座クッションを安定した所へ裏返しに置きます。
- ・座部裏側にシートプレートをボルト中 (M8*25)で仮止めします。
- ※「FRONT」という文字と矢印を参考に正しい方向に取り付けます。
- ・図のようにボルト中(M8*25)で肘掛を取り付けます。
- ・これまで仮締めしていたボルトを締め付けます。



※仮締めとは
部品の取付け位置を調整しながら
ボルトを緩く締め付けた状態

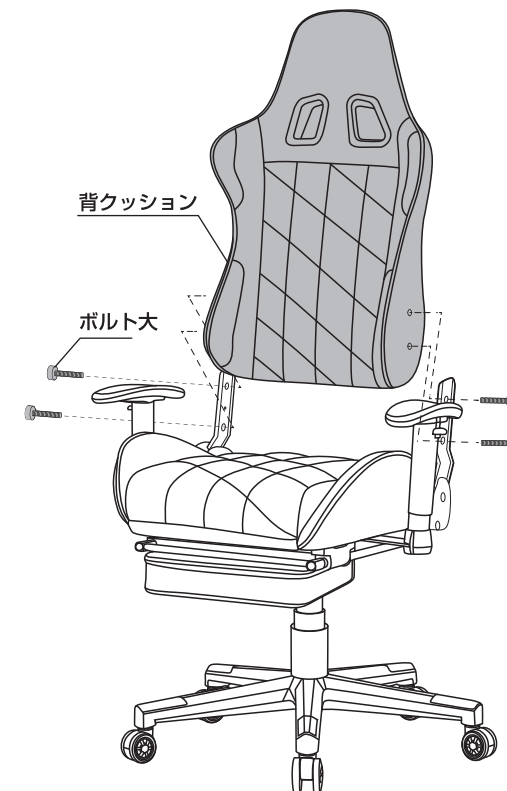
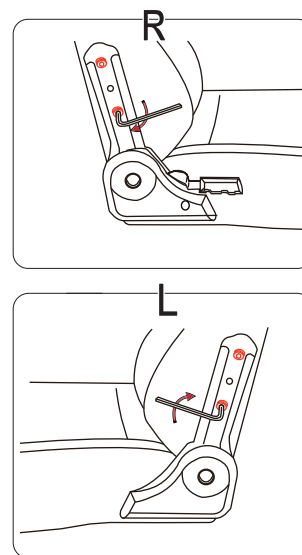
7.

- ・ガスシリンダー差込み口に、ガスシリンダーの先端を差し込みます。
- ・組立てた座クッションに座り、体重をかけてガスシリンダーをしっかりと固定します。
- ※体重かけた瞬間に座面が少し下がる事がありますが衝撃吸収の為に故障ではありません。



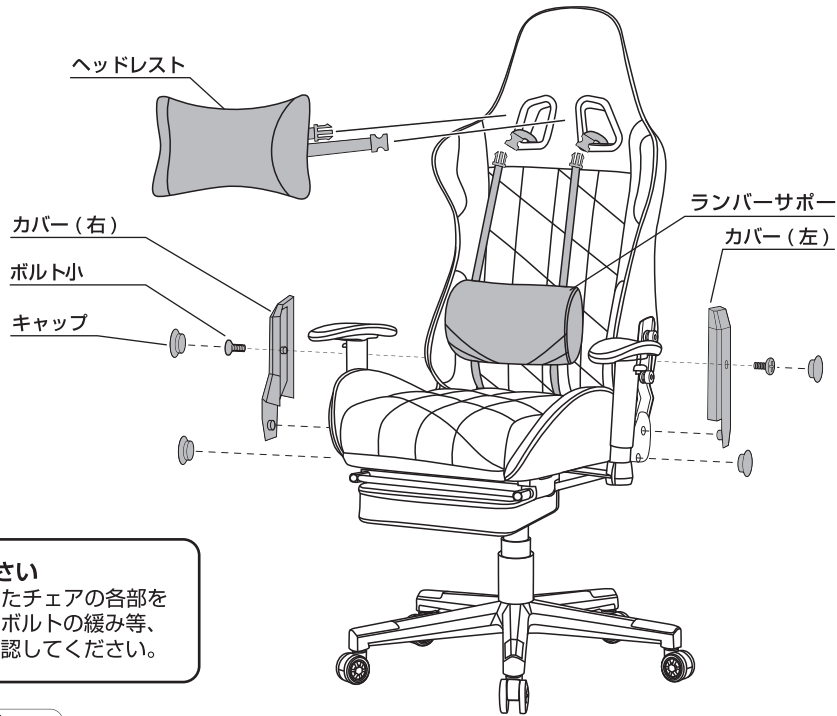
8. 背クッションの固定

- ・背クッションを図のように仮締めします。
- ・これまで仮締めしていたボルトを締め付けます。

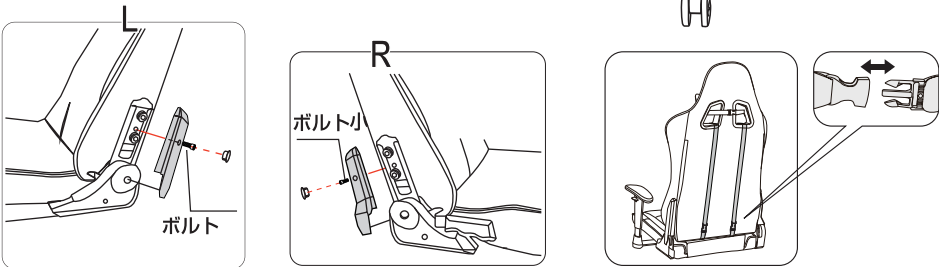


9. 最後、カバー・ヘッドレスト・ランバーサポートの取り付け

- ・カバーを図のようにボルト小 (M5*10) で取り付けます。
- ・保護カバーの取り付け完了後、ネジ穴にキャップを被せてください。
- ・ヘッドレストを背もたれのベルト穴に通して固定します。
- ・ランバーサポートを取り付けます。背もたれ部と座部の隙間にバンドを通し、背面で固定します。



※**確認してください**
最後に組上がったチェアの各部をチェックして、ボルトの緩み等、異常がないか確認してください。



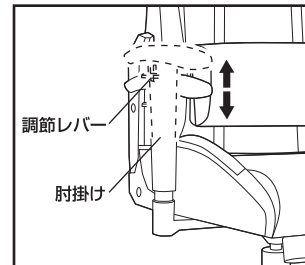
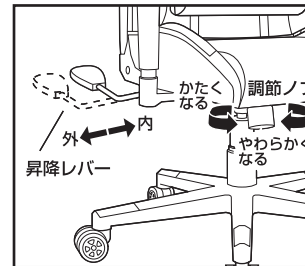
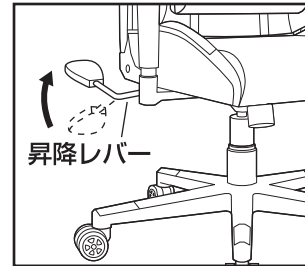
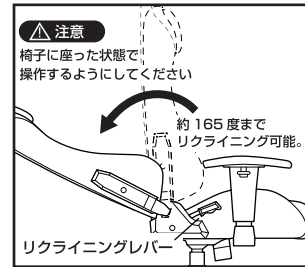
5. 仕様

品名・品番	ゲーミングチェア	
外形寸法 (mm)	幅: 670、奥行: 650、高さ: 1160~1240	
座面の高さ (mm)	440~520	
材質	ベース	ナイロン
	キャスター	ナイロン
	張り材	PUレザー
	クッション	ウレタンフォーム
	肘	スチール、ナイロン、ウレタンフォーム

6. ご使用方法 ご使用前にお読みください。

本製品は、以下の機能を備えています。

- ① リクライニング機能
- ② 座面高さ調節機能
- ③ ロッキング機能
- ④ ロッキング固定調節機能
- ⑤ 肘掛け高さ調節機能
- ⑥ ヘッドレスト
- ⑦ ランバーサポート



① リクライニング機能

- リクライニング機能を使用する時は、下記の操作をしてください。
- ・チェアに座り、背もたれに寄りかかります。
 - ・リクライニングレバーをゆっくりと引き上げるとロックが解除されて背もたれを傾ける事ができます。(約165度まで角度調整が可能です)
 - ・お好みの角度に合わせてリクライニングレバーを離すとロックがかかります。背もたれを固定する事ができます。

△ 注意

リクライニングレバーを操作する際は、必ず椅子に座った状態で操作してください。座らずに行くと背もたれが勢いよく動き、思わぬ事故の原因となる恐れがあります。

② 座面高さ調節機能

- 高さ調節する時は、チェアに座って昇降レバーの操作をしてください。
- ・腰を浮かした状態で昇降レバーを上げると、座面が上昇します。
 - ・座ったまま昇降レバーを上げると、座面が下降します。
 - ※昇降レバーは押し下げないでください。

③ ロッキング機能

- ・着座時に背クッションにもたれ掛かることで後方にロックします。

④ ロッキング固定調節機能

- ・調節ノブを右に回せばロックを固く出来ます。
- ・調節ノブを左に回せばロックを柔らかく出来ます。

⑤ 肘掛け高さ調節機能

- ・調節レバーを上げるとロックが解除され、お好みの高さに固定する事ができます。
- ・高さだけでなく、左右に位置を調節出来ます。(この機能を使用する前に肘掛を一番高い位置に調整してから左右の調整を行うことをお勧めします。)

⑥ ヘッドレスト

- ・不要時取り外し可能です。

⑦ ランバーサポート

- ・お好みの位置に調節する事ができます。(不要時取り外し可能です)

故障かな？と思ったら

修理をご依頼される前に、以下の項目をチェックしてください。
以下の項目を確認しても症状が治らない場合は、弊社までご連絡ください。

症状	チェック内容	対応方法
昇降出来ない	座部にシリンダーが正しく差し込まれていますか？	座部とガスシリンダーが正しくかみ合っていない可能性があります。ご確認ください。
座が下がらない		座面の中央に深く腰を掛けて調整レバーを操作してください。
座が上がらない		座面から腰を浮かせた状態で調整レバーを操作してください。
リクライニング時に異音が生じる	背と座の接続ネジを確認してください。	背と座の接続ネジを締め直してください。
ロックできない	ロック調整レバーがロック状態になっていませんか？	調整レバーを外側に引き出して、ロックを解除してください。 また、テンション調整ノブを緩めてください。（※ロック調整ノブが硬く締められているとロック機能が動かない可能性があります。）
ゲーミングチェア「座面」が前に傾く場合	シリンダー固定台の前後の向きが正しく設置されているかご確認ください。	着座の際、右側にレバーが配置される仕様となっております。