

amazonbasics



High-Back Executive Chair

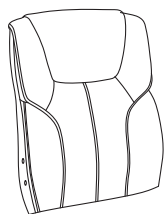
Fauteuil De Direction Avec Dossier Élevé

Silla Ejecutiva De Respaldo Alto

背もたれ付きエグゼクティブチェア - ハイバック

B00XBC3BF0, B01D7PG5EO B07GPSQKV9

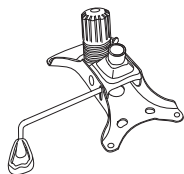
English	4
Français	5
Español	7
日本語.....	9
Assembly • Montage • Montaje • 組み立て	11



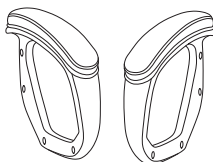
1 (x 1)



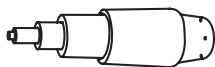
2 (x 1)



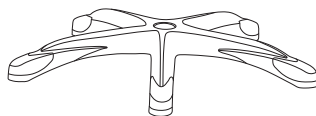
3 (x 1)



4 (x 2)



5 (x 1)



6 (x 1)



7 (x 5)



A (x 4)
3/4" (19 mm)



B (x 8)
1" (25.4 mm)



C (x 8)



D (x 1)



1. IMPORTANT SAFEGUARDS



Read these instructions carefully and retain them for future use. If this product is passed to a third party, then these instructions must be included.

When using the product, basic safety precautions should always be followed to reduce the risk of injury including the following:

⚠ WARNING Risk of injury!

- Do not let children climb on or play on the chair.

NOTICE The gas lift must be replaced and repaired by a qualified professional only.

- Handle with care.
- Regularly check if all screws are tightly secured.
- The use of accessories or attachments, which are not recommended by the manufacturer can pose hazard to persons or objects and cause injuries.
- This office chair is alternative between Type I and Type III.
- This chair is intended for indoor use only.
- Do not use the office chair if any components are damaged, worn, broken, or cracked. If required, return the complete product to your place of purchase for an inspection, repair or adjustment.
- Your office chair is equipped with casters for all types of flooring.
- Do not exceed the maximum load weight of 250 lbs (113.4 kg).

2. Before First Use

⚠ DANGER Risk of suffocation!

- Keep any packaging materials away from children – these materials are a potential source of danger, e.g. suffocation.

- Check the product for transport damages.
- Remove all the packing materials.
- Assemble the chair on the carton or a carpet to prevent scratching the floor.

- Be careful not to cross-thread screws and do not use power tools.
- Before using the chair be sure that it is completely and properly assembled.

3. Cleaning and Maintenance

3.1 Cleaning

- To clean the product, wipe with a soft, slightly moist cloth.
- Never use corrosive detergents, wire brushes, abrasive scourers, metal or sharp utensils to clean the product.

3.2 Maintenance

- Vacuum the product regularly. Small dust particles are very abrasive and can wear furniture prematurely.
- Regularly check that all the components and fasteners are tightened.
- Store the product in a cool and dry place away from children and pets, ideally in its original packaging.

4. Specifications

Net weight:	approx. 35.65 lbs (16.17 kg)
Dimensions (W x H x D):	approx. 26.18 x 41.73-45.47 x 29.13" (66.5 x 106-115.5 x 74 cm)

5. Feedback and Help

Love it? Hate it? Let us know with a customer review.

AmazonBasics is committed to delivering customer-driven products that live up to your high standards. We encourage you to write a review sharing your experiences with the product.



[amazon.com/review/review-your-purchases#](https://www.amazon.com/review/review-your-purchases#)



[amazon.com/gp/help/customer/contact-us](https://www.amazon.com/gp/help/customer/contact-us)

— or —



Contact Customer Service at +1 877-485-0385

1. MESURES DE SÉCURITÉ IMPORTANTES



Veillez lire attentivement les présentes instructions et les conserver afin de pouvoir vous y référer ultérieurement. En cas de cession de ce produit à un tiers, les présentes instructions doivent également lui être remises.

Lors de l'utilisation du produit, certaines mesures de sécurité élémentaires doivent toujours être respectées afin de réduire tout risque de blessures, notamment les suivantes :

⚠️ AVERTISSEMENT Risque de blessures!

- ▶ Ne pas laisser des enfants monter ou jouer sur le fauteuil.

REMARQUE Le système de levage à gaz doit être remplacé et réparé exclusivement par un technicien qualifié.

- ▶ À manipuler avec précaution.
- ▶ Assurez-vous régulièrement que toutes les vis sont bien serrées.
- ▶ L'utilisation d'accessoires non recommandés par le fabricant peut présenter des dangers pour les personnes ou les objets et entraîner des blessures.
- ▶ Ce fauteuil de bureau est une variante entre le Type I et le Type III.
- ▶ Cette chaise est exclusivement destinée à un usage intérieur.
- ▶ Ne pas utiliser la chaise de bureau en cas de composants endommagés, usés, cassés ou fissurés. Au besoin, retournez le produit au complet au point d'achat pour vérification, réparation ou réglage.

- ▶ Votre fauteuil de bureau est équipé de roulettes adaptées à tous les types de revêtement de sol.
- ▶ Ne pas dépasser la charge maximale de 250 lb (113,4 kg).

2. Avant la Première Utilisation

⚠️ DANGER Risque d'étouffement!

- ▶ Conservez tous les matériaux d'emballage hors de la portée des enfants : ces matériaux constituent une source de danger potentiel, p. ex. étouffement.
- ▶ Vérifiez l'état du produit afin de déceler des dommages éventuels dus au transport.
- ▶ Retirez-en tous les matériaux d'emballage.
- ▶ Montez la chaise sur le carton d'emballage ou sur un tapis afin d'éviter de rayer le sol.
- ▶ Veillez à ne pas visser les vis de travers et n'utilisez pas d'outils électriques.
- ▶ Avant d'utiliser la chaise, assurez-vous qu'elle est complètement et correctement assemblée.

3. Nettoyage et Entretien

3.1 Nettoyage

- ▶ Pour nettoyer le produit, essuyez-le à l'aide d'un chiffon doux légèrement humide.
- ▶ Ne jamais utiliser de détergents corrosifs, de brosses métalliques, de tampons à récurer abrasifs, d'ustensiles métalliques ou coupants pour nettoyer le produit.

3.2 Entretien

- ▶ Aspirez régulièrement le produit. Les minuscules particules de poussières sont très abrasives et sont susceptibles d'entraîner l'usure prématurée de votre meuble.

- ▶ Assurez-vous régulièrement que tous les composants et toutes les fixations sont solidement fixés.
- ▶ Rangez le produit dans un endroit frais et sec hors de portée des enfants et des animaux familiers, idéalement dans son emballage d'origine.

4. Caractéristiques

Poids net :	env. 35,65 lb (16,17 kg)
Dimensions (l x H x P) :	env. 26,18 x 41,73-45,47 x 29,13 po (66,5 x 106-115,5 x 74 cm)

5. Vos Avis et Aide

Vous l'adorez? Vous le détestez? Faites-le nous savoir en laissant un commentaire.

AmazonBasics s'engage à vous offrir des produits axés sur les besoins de la clientèle et répondant à vos normes élevées. Nous vous encourageons à rédiger un commentaire visant à partager vos expériences sur le produit.



amazon.com/review/review-your-purchases#



amazon.ca/gp/help/customer/contact-us

1. CONSIDERACIONES DE SEGURIDAD IMPORTANTES



Lea atentamente estas instrucciones y guárdelas para usarlas más adelante. En caso de entregar este producto a un tercero, también se deben incluir estas instrucciones.

Al usar el producto, y para reducir el riesgo de lesiones, se deben seguir siempre las precauciones de seguridad básicas, incluidas las siguientes:

⚠️ ADVERTENCIA ¡Riesgo de lesiones!

- ▶ No deje que los niños suban o jueguen sobre la silla.

AVISO El elevador de gas debe ser sustituido y reparado exclusivamente por un profesional calificado.

- ▶ Manipúlelo con cuidado.
- ▶ Compruebe regularmente si todos los tornillos están bien apretados.
- ▶ El uso de accesorios o acoplamientos que no sean recomendados por el fabricante pueden suponer peligro para las personas u los objetos y pueden provocar lesiones.
- ▶ Esta silla para oficina es una alternativa entre el Tipo I y el Tipo III.
- ▶ Esta silla está diseñada exclusivamente para uso en interiores.
- ▶ No use la silla de oficina si algún componente está dañado, desgastado, roto o agrietado. Si se requiere, devuelva el producto completo a su lugar de compra para una inspección, reparación o ajuste.
- ▶ Su silla de oficina está equipada con ruedas para todo tipo de pisos.
- ▶ No exceda el peso de carga máximo de 250 lbs. (113.4 kg).

2. Antes de usar por primera vez

⚠️ PELIGRO ¡Riesgo de asfixia!

- ▶ Mantenga los materiales de empaque lejos de los niños, ya que estos materiales son una posible fuente de peligro (asfixia).
- ▶ Revise que el producto no haya sufrido daños durante su transporte.
- ▶ Saque todos los materiales del empaque.
- ▶ Arme la silla sobre el cartón o sobre una alfombra para evitar rayar el piso.
- ▶ Tenga cuidado de no enroscar mal los tornillos y no use herramientas eléctricas.
- ▶ Antes de usar la silla asegúrese de que esté armada por completa y adecuadamente armada.

3. Limpieza y Mantenimiento

3.1 Limpieza

- ▶ Para limpiar el producto, use un paño suave y levemente humedecido.
- ▶ Jamás use detergentes corrosivos, cepillos de alambre, escobillas abrasivas, ni utensilios metálicos o afilados para limpiar el producto.

3.2 Mantenimiento

- ▶ Aspire el producto regularmente. Las partículas pequeñas de polvo son muy abrasivas y pueden causar un desgaste anticipado del mueble.
- ▶ Verifique con regularidad que todos los componentes y sujeciones estén firmes.
- ▶ Almacene el producto en un lugar fresco y seco, alejado de niños y mascotas, idealmente en su empaque original.

4. Especificaciones

Peso neto:	aprox. 35.65 lbs. (16.17 kg)
Dimensiones (An x Al x Pr):	aprox. 26.18 x 41.73-45.47 x 29.13 pulgadas (66.5 x 106-115.5 x 74 cm)

5. Comentarios y Ayuda

¿Le encanta? ¿No le gusta nada? Escriba una opinión como cliente.

En AmazonBasics nos comprometemos a proveer productos pensados para satisfacer a nuestros clientes y que estén a la altura de sus elevados estándares de calidad. Le animamos a que escriba una opinión sobre su experiencia con el producto.



amazon.com.mx/review/review-your-purchases#



amazon.com.mx/gp/help/customer/contact-us

1. 安全に関する重要なお知らせ

1.1 対象ユーザー



本製品は、本書の内容を理解し、安全に使用できる人を想定して設計されています。本書に記載されている情報に従って本製品を使用できない人、例えば障害のある方やお子様
が本製品を使用する場合は、使用者を監督できる同伴者が必要となります。



このお知らせをよく読み、今後のため常に注意深く保存してください。本製品を第3者にゆずる際は、必ずこの取扱説明書をつけておゆずりください。

1.2 危険表示の区分

本書では、誤った取り扱いをした場合に生じる危害や損害の程度を下記のように区分して説明しています。

記号	内容
 危険	取扱いを誤った場合、使用者が死亡または重傷を負うことがあり、かつその切迫の度合いが高い危害の程度。
 警告	取扱いを誤った場合、使用者が死亡または重傷を負うことが想定される危害の程度。

本製品を使用する際には、怪我や破損の可能性を避けるため、常に基本的な安全予防策を守ってください：

警告 負傷のリスクあり!

- ▶ お子様が椅子に上ったり上で遊んだりようにしてください。

通知 ガスリフトの交換や修理は、資格のあるプロのみが行ってください。

- ▶ 取扱には十分注意を払ってください。
- ▶ ネジがしっかりとしまっているか、定期的
にチェックしてください。
- ▶ 製造業者が推奨しない付属品や取り
付け部品を使用すると、人間や物品
にとって危険物がもたらされたり怪我を
したりする可能性があります。
- ▶ この椅子はタイプ I、およびタイプ III
の間の選択ができます。
- ▶ この椅子は屋内使用のみを意図して作
られています。
- ▶ どの部品が損傷、損耗、破壊もしくは破
損されても、その椅子は使用してはいけ
ません。必要な場合は、販売店に椅子
丸ごとを持ち込み、点検、修理もしくは
調整を行ってください。
- ▶ 様々なタイプの床に合うよう、オフィスチ
ェアにはキャスターが付いています。
- ▶ 最大負荷重量である 250 ポンド
(113.4 kg) を超えないようにしてください。

2. 最初にお使いになる前に

危険 窒息のリスクあり!

- ▶ 包装材料はお子様の手の届かない所
においてください。これらの材料は、例
えば窒息のような、潜在的な危険の原
因となり得ます。
- ▶ 製品に運送中のダメージがないかチェ
ックしてください。
- ▶ 全ての梱包材量を取り除いてください。

- 椅子の組立は段ボールかカーペットの上で行い、床に傷をつけないようにしましょう。
- ネジ山をゆがめないよう気をつけてください。電動ドリルは使用しないでください。
- 椅子を使用する前に、完全に、適正に組み立てられているか確認してください。
- 本製品の清掃には腐食性の洗剤、ワイヤーブラシ、研磨剤たわしなどの金属や尖った器具は使用しないでください。

3. 掃除および保守

3.1 清掃

- 本製品をきれいにするには柔らかい、少し湿らせた布で拭いてください。
- 家具を定期的に掃除機できれいにしてください。小さい粒子には研磨作用があり、家具の摩損を早めることがあります。
- 全ての部品および締め具がしっかりとまっていることを、定期的に確認してください。
- 本製品は涼しく、乾いた場所でお子様やペットの手の届かない所に、できれば元のパッケージに入れて保管してください。

4. 規格

ネット重量：	約 35.65 ポンド (16.17 kg)
寸法 (幅 x 高 x 奥行)：	約 26.18 x 41.73-45.47 x 29.13 インチ (66.5 x 106-115.5 x 74 cm)
カバー材：	ボンデッドレザー；PUとPVC
クッション詰め物：	ポリウレタンフォーム；ポリエステル繊維

5. 製品の廃棄

本製品を廃棄する場合は、各パーツごとに自治体や施設の方針に従って処分してください。

6. フィードバックとサポート

気に入っていただけましたか？お気に召しませんでしたか？カスタマーレビューでお知らせください。

AmazonBasics は、皆様の高い水準に答えることのできるような消費者志向型の製品をお届けするのを旨としています。この製品についてのレビューで製品についてのご意見をお聞かせください。

 [amazon.jp/review/review-your-purchases#](https://www.amazon.jp/review/review-your-purchases#)

 [amazon.jp/gp/help/customer/contact-us](https://www.amazon.jp/gp/help/customer/contact-us)

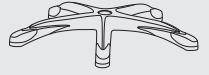
販売元：アマゾンジャパン合同会社

所在地：〒153-0064 東京都目黒区下目黒 1 丁目 8-1

アルコタワーアネックス

URL：<https://www.amazon.co.jp/>

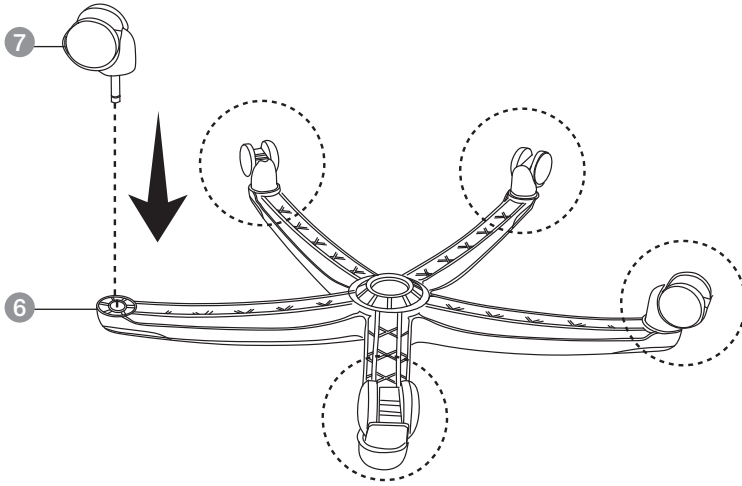
1



6 (x 1)



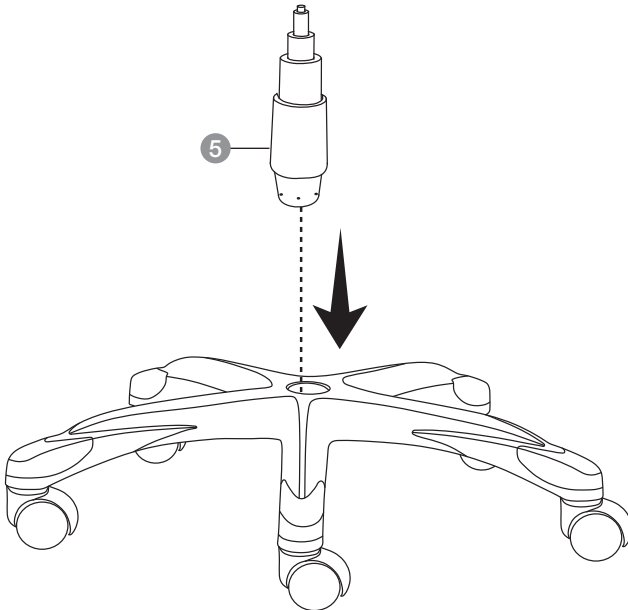
7 (x 5)



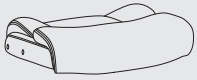
2



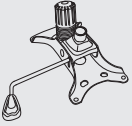
5 (x 1)



3



2 (x 1)



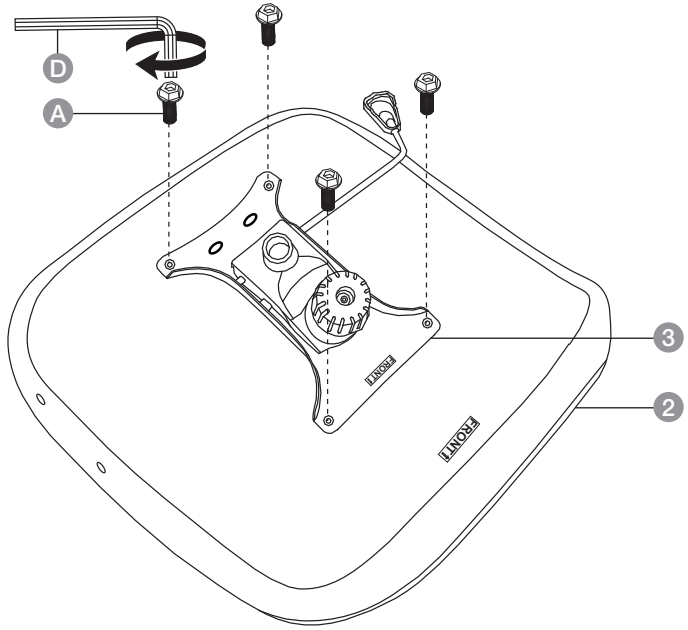
3 (x 1)



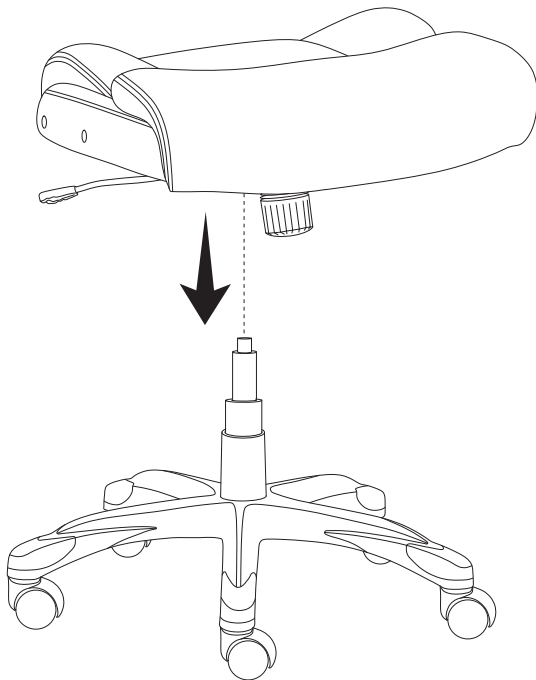
A (x 4)

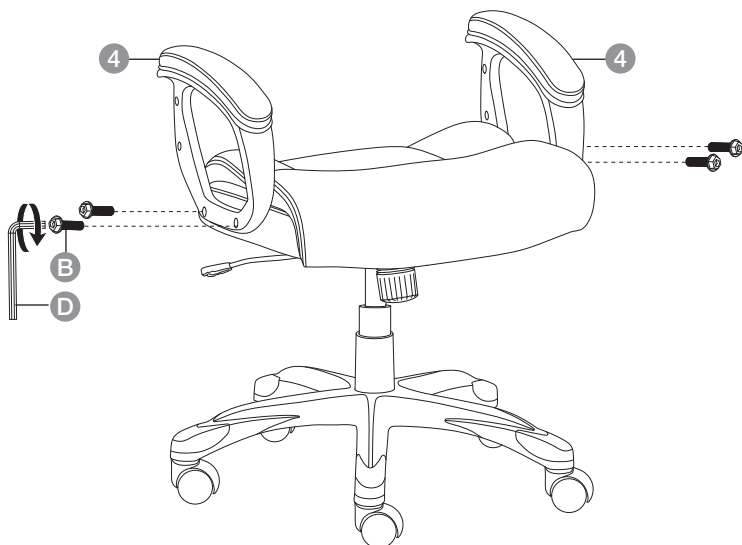


D (x 1)

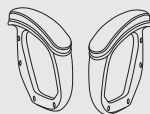


4





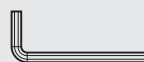
5



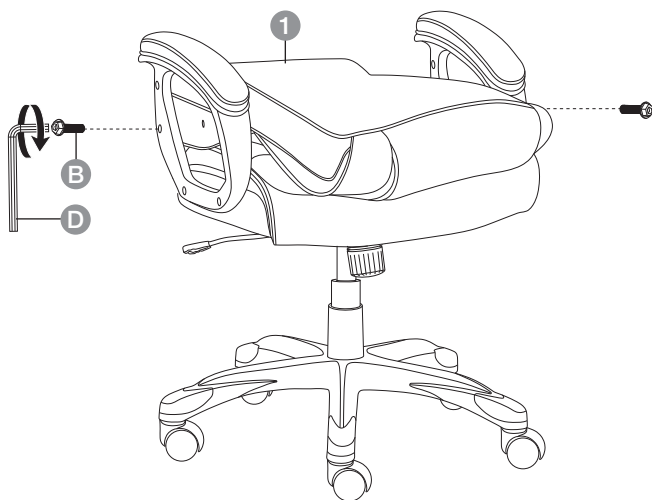
4 (x 2)



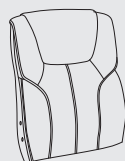
B (x 4)



D (x 1)



6



1 (x 1)



B (x 2)



D (x 1)

EN Do not tighten the screws before the back cushion is pulled straightly.

FR Ne pas serrer les vis avant traction tout droit du coussin de dossier.

ES No apriete los tornillos antes de que el respaldo lumbar quede derecho.

日本語 背もたれクッションを真っ直ぐに引っ張る前にネジを締めないでください。

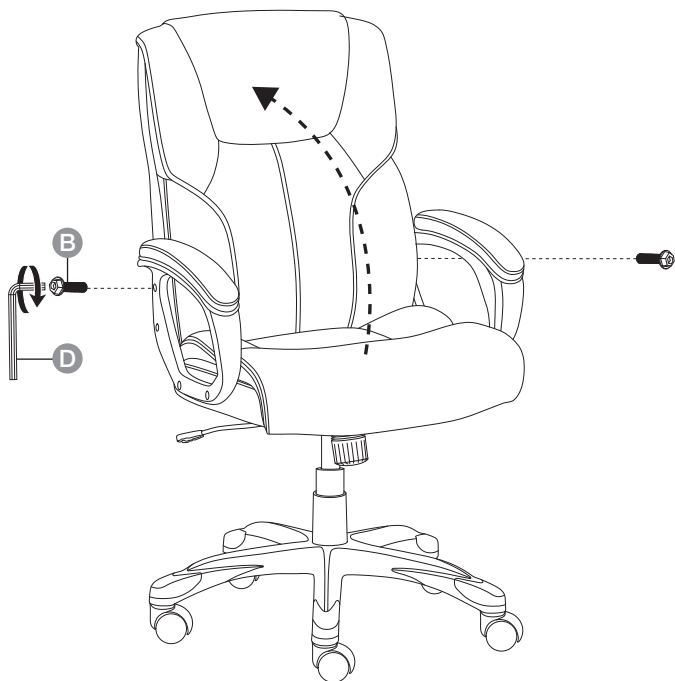
7



B (x 2)



D (x 1)



8



C (x 8)



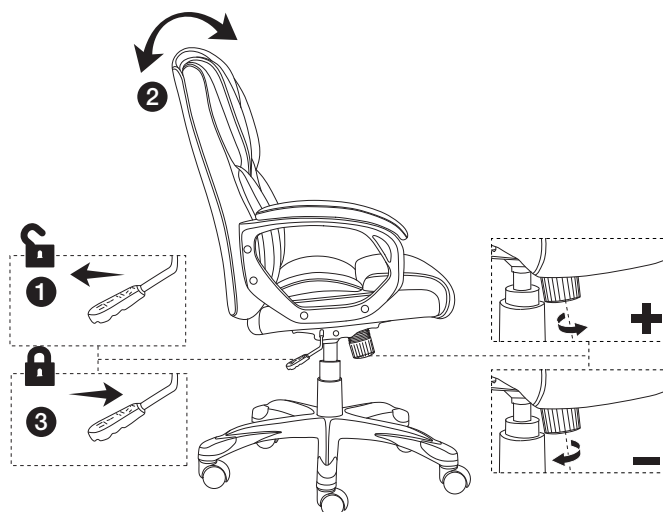
To Adjust the Seat Height / Réglage de la hauteur du siège /
Para ajustar la altura del asiento / 座部の高さの調整

9



To Perform Tilt / Tilt Lock, To Adjust the Tilt Tension • Permet
d'activer le basculement/le verrouillage du basculement et de régler
la tension de basculement • Para reclinarse / bloquear reclinación,
ajustar la tensión de la reclinación • チルト/チルトロックを行うには、
チルト張力を調整するには

10



amazonbasics

amazon.com/AmazonBasics

MADE IN CHINA
FABRIQUÉ EN CHINE
HECHO EN CHINA
中国製

V01-09/20