

# **KINGBOLEN**

Version: V1.00.001

# **KINGBOLEN S**



## Welcome

Thank you for purchasing KINGBOLEN automotive diagnostic tool KINGBOLEN S. Please patiently read and understand this User Manual before operating this product.

## About

KINGBOLEN S is designed with technicians in mind. This 5" Android tablet-style scanner boasts high-quality features with easy workflow to tackle the common and complex vehicle diagnostic issues for most modern vehicles worldwide.

## Package List

- KINGBOLEN S
- TYPE-C Charging Cable
- Quick User Guide
- DB-15 Diagnostic Cable

## Compatibility

KINGBOLEN S is compatible with the following protocols:

- KWP2000
- ISO9141
- J1850 VPW
- J1850 PWM
- CAN(Controller Area Network)
- And more

## Notice

The OBDII system is designed to monitor emission control systems and key engine components by performing either continuous or periodic tests of specific components

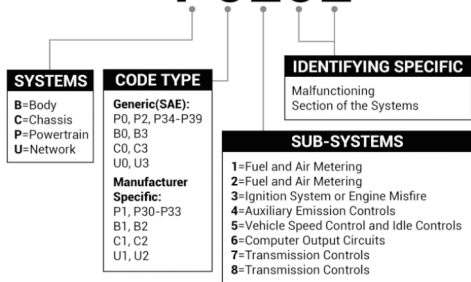
and vehicle conditions, which will offer three pieces of such valuable information:

- Whether the Malfunction Indicator Light (MIL) is commanded "on" or "off";
- Which, if any, Diagnostic Trouble Codes(DTCs)are stored;
- Readiness Monitor status.

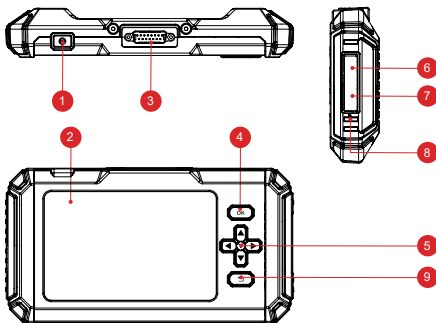
## Diagnostic Trouble Codes(DTCs)

### DTC Example

# P0202



## Product Overview

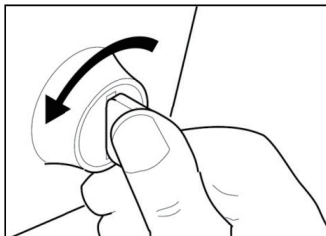


- 1. Power/Screen Lock Button:** Long press for 5 seconds to turn on or off.
- 2. 5" Touchable Screen:** Display 480\*854 resolution.
- 3. Diagnostic Cable:** Used to connect car OBD connector.
- 4. OK Button:** Confirm button.
- 5. Selection Buttons:** Up,down,left and right direction selection.

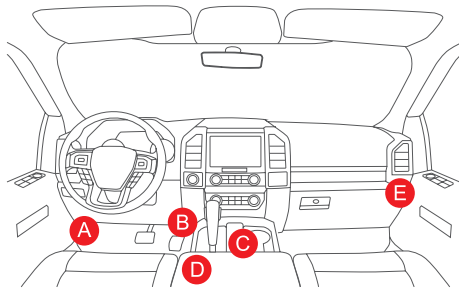
- 6. TF Card Slot:** Support expandable SD memory card (please purchase by yourself).
- 7. TYPE-C Interface (5V-1.2A):** TYPE-C port supports voltage 5V-1.2A, please do not exceed the range!
- 8. Reset Button:** Power on and off reset.
- 9. Return Button:** Return to the previous step.

## Preparation & Connection

1. Turn the ignition off.



2. Locate the vehicle's DLC socket.



3. Plug the KINGBOLEN S diagnostic cable into the vehicle's DLC socket.
4. Turn the ignition on. The engine can be off or running.
5. Hold the Power button for 5 seconds to turn the KINGBOLEN S on. The tablet will start initializing and enter the following interface.



**KINGBOLEN<sup>®</sup>**

*Note: Don't connect or disconnect any test equipment with the ignition on or engine running.*

## 6. Language Setting

Used to select the tool language.

## 7. Choose Time

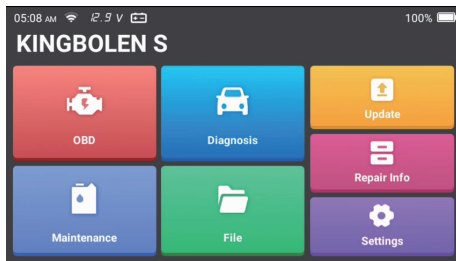
Choose the time zone where you are in. The system will automatically configure the time according to the time zone you selected.

## 8. Connect Wi-Fi

The system will automatically search all available Wi-Fi networks. You can choose the Wi-Fi needed. Tap "Next". It will automatically jump to the Home Menu.

## Operation Introduction

KINGBOLEN S has 7 main modules, OBD, Diagnosis, Maintenance, File , Update, Repair Info, settings.



## 1.OBD

This function presents a quick way to check for DTCs, isolate the cause of the illuminated Malfunction Indicator Lamp (MIL), check monitor status prior to emissions certification testing, verify repairs, and perform other services that are emission-related.

Tap "OBDII/EOBD" in the Home Menu after the tablet is properly connected to the vehicle's DLC port. The tablet will start an automatic check of the vehicle's computer to determine which type of communication protocol it is using, then display the Monitor Status as follows:

Tap "OK", the following OBDII function list appears.

### 1.1 Read Codes

This function can identify which section of the emission control system has malfunctioned.

### 1.2 Erase Codes

This function erases the codes from the vehicle, after retrieving codes from the vehicle and certain repairs have been carried out.

Make sure the vehicle's ignition key is in the ON position with the engine being off before the operation.

### 1.3 Data Stream

This function retrieves and displays live data and parameters from the vehicle's ECU.

### 1.4 View Freeze Frame

This function takes a snapshot of the operating conditions when an emission-related fault occurs.

### 1.5 O2 Sensor Test

This function retrieves O2 sensor monitor test results of the most recently completed tests from the vehicle's on-board computer.

### 1.6 On-Board Monitor Test

This function retrieves test results for emission-related power train components and systems that are not continuously monitored. The test's availability is determined by the vehicle manufacturer.

### 1.7 EVAP System Test

This function initiates a leak test for the vehicle's EVAP system. Refer to the vehicle's service repair manual to determine the procedures necessary to stop the

test.

### **1.8 Vehicle Info**

This function retrieves a list of information (provided by the vehicle manufacturer) from the vehicle's on-board computer.

This information may include:

- VIN (Vehicle Identification Number)
- CID (Calibration ID)
- CVN (Calibration Verification Number)

## **2.Diagnosis**

KINGBOLEN S supports Smart Diagnosis and Manual Diagnosis for Engine,Transmission,ABS,and SRS systems of most modern vehicles across the global.

A diagnostic report will be automatically generated after the diagnosis.

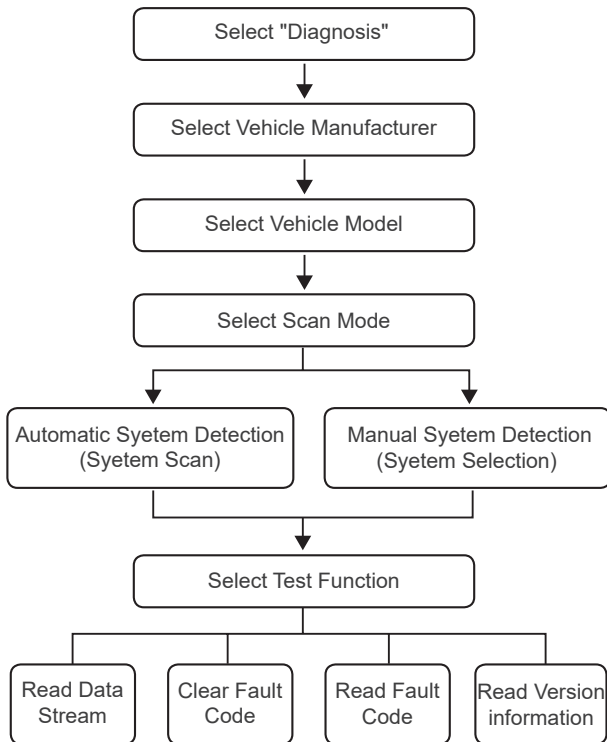
### **2.1 Smart Diagnosis**

Connect the unit to the DLC's port via OBDII cable. Turn the ignition key on.Tap"Diagnosis" in the main interface, and then tap "Auto Search.The system will automatically start scanning the vehicle's VIN data.

*Note: Follow the prompts to proceed if the communication failure occurs.*

### **2.2 Manual Diagnosis**

If the tool cannot obtain or analyze the VIN information, you can also perform Manual Diagnosis. In this mode,you need to execute the menu-driven command and follow the on-screen instruction to proceed.Refer to the flowchart illustrated as below to run the manual system diagnostics.



Take "Demo" as an example to demonstrate how to manually diagnose a vehicle. After selecting the vehicle manufacturer, the following screen may appear.

### 2.3 Health Report

This function can quickly reveal the vehicle's health status.

Tap "Health Report". The system will start scanning DTCs and show the test results.

The DTC will be displayed on the screen in red font, with a specific definition.

*Note: This function will be available only when the diagnostic software supports it.*

## 2.4 System Scan

This function will automatically scan all systems of the vehicle.

## 2.5 System Selection

This function allows you to manually choose the automotive electronic control system.

Tap "ECM" (e.g.). The screen will show the selection interface.

Choose the system to be tested. The following screen may vary by vehicle's make, model, and year.

### 2.5.1 Version Information

This function reads the current version information of ECU.

### 2.5.2 Read Fault Code

This function can read the Diagnostic Trouble Codes (DTCs) in the ECU memory, helping quickly identify the cause of the vehicle breakdown.

Tap "Read Fault Code". The screen will display diagnostic results.

### 2.5.3 Clear Fault Code

This function can clear the DTC of the ECU memory of the tested system.

### 2.5.4 Read Data Stream

This function can read and display the real-time data and parameters of ECU.

To view the specific data stream, check the box next to its name, and then tap "OK".

The system will display a maximum of four dynamic data streams in three modes:

- 1) Value (default): Shows parameters with numbers and lists.
- 2) Figure: Displays parameters with wave patterns.
- 3) Combine: The graphs can be merged for easier comparisons.

Tap "Combine". The system will display the merged parameters of the selected data streams with wave patterns.

## 2.6 Diagnostic History

The tablet will record the details of every diagnostic session.

The History function provides direct access to the previously tested vehicles. Users can resume from the last operation, without the necessity of starting from scratch.

Tap "HISTORY" in the "Scan" module. All diagnostic records will be listed on the screen in a date sequence.

## 2.7 I/M Readiness

This function checks whether or not the various emissions-related systems on the vehicle are operating properly, and are ready for Inspection and Maintenance testing.

It can also be used to check the Monitor Run Status and to confirm if the repair of a car fault has been performed correctly.

## 3. Maintenance

KINGBOLEN S has 15 common maintenance and reset functions (OIL, BRAKE, SAS, ETS, BMS, DPF, TPMS, BLEED, IMMO, INJEC, BOX, EGR, AFS, SUS, SUN), depending on the product configuration.

## 4. File

This module can record and establish the file of the diagnosed vehicles, including all diagnostic-related data such as diagnostic reports, and data stream records.

## 5. Update

This module allows you to update the diagnostic software & App to the latest version.

A pop-up message will indicate newer software is available if you don't update the software in the process of registration.

## 6. Repair Info

This module includes four sections:

- 1) OBD Fault Code Library: The detailed explanation of the fault codes.
- 2) Coverage List: The supported vehicles' information.
- 3) Videos: Contains table usage tips, maintenance, and diagnostic guides.
- 4) Learning Course: Demonstrates how to operate the tool.

## 7. Settings

You can modify or add related information in this module, or make settings after the initial setting is completed.

**FAQ**

Q: Why does KINGBOLEN S have no responses when it is connected to a car?

A: Check if the connection with the vehicle diagnostic socket is solid, or check if the ignition switch is on, or if the tool supports the car.

Q: Why does the system stop when reading the data stream?

A: It may be caused by a slackened connector. Please turn off the scanner, firmly connect the connector, and switch it on again.

Q: Communication error with vehicle ECU?

A: Please confirm the following cases:

- Whether diagnostic connector is correctly connected.
- Whether ignition switch is ON.

Or, send your vehicle's year, make, model and VIN number to us using Feedback feature for timely technical assistance.

Q: Why does the screen flash when the engine ignition starts?

A: It is normal and caused by electromagnetic interference.

Q: How to upgrade the system software?

A: 1. Power on the tool and ensure a stable Internet connection.

2. Go to "Set up" → "App Update", tap "OTA" and then tap "check version" to enter the system upgrade interface.

3. Complete the process by following the instructions on the screen step by step. It may take a few minutes depending on the status of your network.

After the upgrade is finished, the tool will automatically restart and display the main interface.

Q: How to capture the screenshot?

A: Tap the "Screenshot" icon on the screen to capture the current screen, which will be saved in the Photo Album module.

## Warranty Terms

This warranty applies only to users and distributors who purchase KINGBOLEN S products through normal procedures. Provide free warranty within one year. KINGBOLEN TECH warrants its electronic products for damages caused by defects in materials or workmanship.

Damages to the equipment or components caused by abusing, unauthorized modification, using for non-designed purposes, operation in a manner not specified in the instructions, etc. are not covered by this warranty. The compensation for dashboard damage caused by the defect of this equipment is limited to repair or replacement. KINGBOLEN TECH does not bear any indirect and incidental losses. KINGBOLEN TECH will judge the nature of the equipment damage according to its prescribed inspection methods. No agents, employees or business representatives of KINGBOLEN TECH are authorized to make any confirmation, notice or promise related to KINGBOLEN TECH products.

Service Line: (+86)0755-23445106

Customer Service Email: [support@kingbolen.com](mailto:support@kingbolen.com)

Official Website: [www.kingbolen.com](http://www.kingbolen.com)

Youtube: Kingbolen auto scanner center

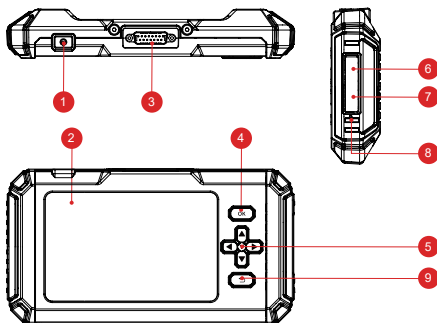
Facebook: [@kingbolen.fans](https://www.facebook.com/kingbolen.fans)

Instagram: [@kingbolen.fans](https://www.instagram.com/kingbolen.fans)

Products tutorial, videos, FAQ and coverage list are available on kingbolen official website.

## Description des produits

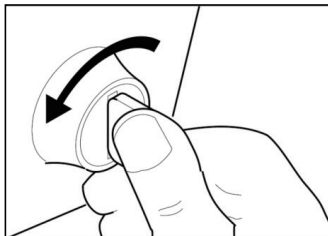
FR



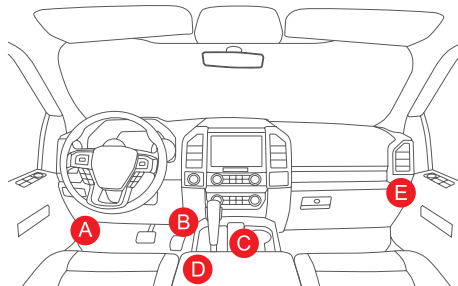
- 1. Bouton d'alimentation/de verrouillage de l'écran:** Appuyez longuement pendant 5 secondes pour allumer ou éteindre l'appareil.
- 2. Écran tactile 5":** Résolution 480\*854.
- 3. Câble de diagnostic:** Utilisé pour connecter le connecteur OBD de la voiture.
- 4. Bouton OK:** Bouton de confirmation.
- 5. Boutons de sélection:** Sélection des directions haut, bas, gauche et droite.
- 6. Fente pour carte TF:** Prise en charge de la carte mémoire SD extensible (à acheter soi-même).
- 7. Interface TYPE-C (5V-1.2A):** Le port TYPE-C prend en charge la tension 5V-1.2A, veuillez ne pas dépasser la plage!
- 8. Bouton de réinitialisation:** Réinitialisation de la mise sous tension et de la mise hors tension.
- 9. Bouton de retour:** Retour à l'étape précédente.

## Préparation et connexion

1. Coupez le contact.



2. Localisez la prise DLC du véhicule.



3. Branchez le câble de diagnostic KINGBOLEN S dans la prise DLC du véhicule.

4. Mettez le contact. Le moteur peut être éteint ou en marche.

5. Maintenez le bouton d'alimentation pendant 5 secondes pour mettre le KINGBOLEN S en marche. La tablette commencera à s'initialiser et entrera dans l'interface suivante.



**KINGBOLEN<sup>®</sup>**

*Remarque: ne connectez ou ne déconnectez aucun équipement de test lorsque le contact est établi ou que le moteur tourne.*

6. Réglage de la langue

Permet de sélectionner la langue de l'outil.

7. Choisir l'heure

Choisissez le fuseau horaire dans lequel vous vous trouvez. Le système

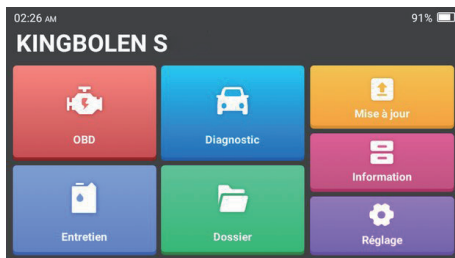
configurera automatiquement l'heure en fonction du fuseau horaire que vous avez sélectionné.

## 8. Connecter le Wi-Fi

Le système recherche automatiquement tous les réseaux Wi-Fi disponibles. Vous pouvez choisir le réseau Wi-Fi dont vous avez besoin.

## Fonctionnement Introduction

KINGBOLEN S a 7 modules principaux, OBD, Diagnostic, Maintenance, Fichier, Mise à jour, Info réparation, paramètres.



## 1.OBD

Cette fonction offre un moyen rapide de vérifier les codes DTC, d'isoler la cause de l'allumage du témoin lumineux de dysfonctionnement (MIL), de vérifier l'état du moniteur avant les tests de certification des émissions, de vérifier les réparations et d'effectuer d'autres services liés aux émissions.

Appuyez sur "OBDII/EOBD" dans le menu d'accueil une fois que la tablette est correctement connectée au port DLC du véhicule. La tablette lance une vérification automatique de l'ordinateur du véhicule pour déterminer le type de protocole de communication qu'il utilise, puis affiche l'état du moniteur comme suit.

Tapez sur "OK", la liste des fonctions OBDII suivante s'affiche.

### 1.1 Lire les codes

Cette fonction permet d'identifier la section du système de contrôle des émissions qui a mal fonctionné.

### 1.2 Effacer les codes

Cette fonction permet d'effacer les codes du véhicule, après avoir récupéré les

codes du véhicule et après avoir effectué certaines réparations. Assurez-vous que la clé de contact du véhicule est en position ON et que le moteur est arrêté avant l'opération.

### 1.3 Flux de données

Cette fonction récupère et affiche les données et les paramètres en direct de l'ECU du véhicule.

### 1.4 Visualisation de l'arrêt sur image

Cette fonction permet de prendre un instantané des conditions de fonctionnement lorsqu'un défaut lié aux émissions se produit.

### 1.5 Test du capteur O2

Cette fonction récupère les résultats des tests du moniteur du capteur O2 des derniers tests effectués à partir de l'ordinateur de bord du véhicule.

### 1.6 Test du moniteur embarqué

Cette fonction permet de récupérer les résultats des essais des composants et des systèmes de la chaîne cinématique liés aux émissions qui ne sont pas surveillés en permanence. La disponibilité de ce test est déterminée par le constructeur du véhicule.

### 1.7 Test du système EVAP

Cette fonction permet de lancer un test d'étanchéité du système EVAP du véhicule. Reportez-vous au manuel d'entretien et de réparation du véhicule pour déterminer les procédures nécessaires pour arrêter le test.

### 1.8 Informations sur le véhicule

Cette fonction permet de récupérer une liste d'informations (fournies par le constructeur du véhicule) à partir de l'ordinateur de bord du véhicule. Ces informations peuvent comprendre: 1. VIN (numéro d'identification du véhicule) 2. CID (ID d'étalonnage) 3. CVN (numéro de vérification de l'étalonnage).

## 2.Diagnostic

KINGBOLEN S supporte le diagnostic intelligent et le diagnostic manuel pour le moteur, la transmission, l'ABS et les systèmes SRS de la plupart des véhicules modernes dans le monde.

Un rapport de diagnostic sera automatiquement généré après le diagnostic.

### 2.1 Diagnostic intelligent

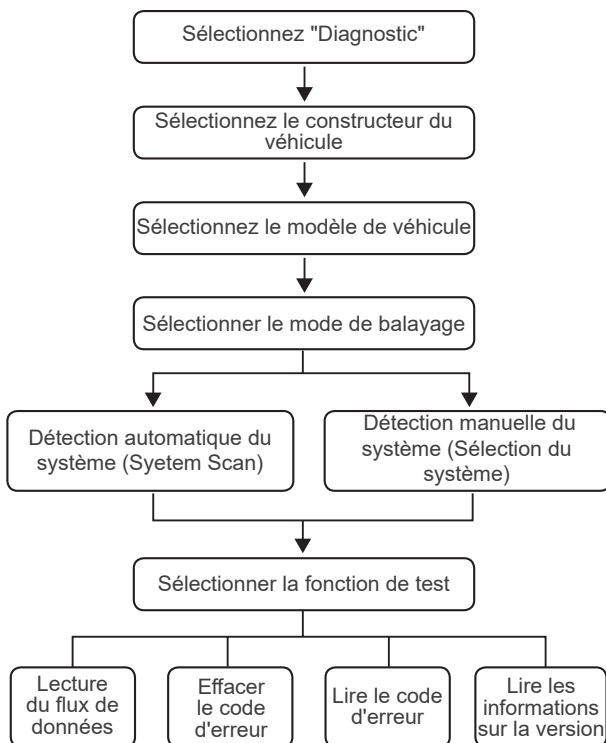
Connectez l'appareil au port du DLC via le câble OBDII. Mettez le contact, appuyez sur "Diagnostic" dans l'interface principale, puis sur "Recherche automatique". Le

système commence automatiquement à scanner les données VIN du véhicule.

*Remarque: suivez les instructions pour procéder en cas d'échec de la communication.*

## 2.2 Diagnostic manuel

Si l'outil ne peut pas obtenir ou analyser les informations du NIV, vous pouvez également effectuer un diagnostic manuel. Dans ce mode, vous devez exécuter la commande pilotée par le menu et suivre les instructions à l'écran pour procéder.



Prenez "Demo" comme exemple pour montrer comment diagnostiquer manuellement un véhicule.

Après avoir sélectionné le constructeur du véhicule, l'écran suivant peut apparaître.

## 2.3 Rapport de santé

Cette fonction peut révéler rapidement l'état de santé du véhicule.

Appuyez sur "Rapport de santé". Le système commence à scanner les DTCs et affiche les résultats du test.

Le DTC sera affiché à l'écran en caractères rouges, avec une définition spécifique.

*Remarque: Cette fonction ne sera disponible que si le logiciel de diagnostic la prend en charge.*

## 2.4 Analyse du système

Cette fonction permet de scanner automatiquement tous les systèmes du véhicule.

## 2.5 Sélection du système

Cette fonction vous permet de choisir manuellement le système de contrôle électronique du véhicule.

Tapez sur "ECM" (par exemple). L'écran affiche l'interface de sélection.

Choisissez le système à tester. L'écran suivant peut varier selon la marque, le modèle et l'année du véhicule.

### 2.5.1 Informations sur la version

Cette fonction permet de lire les informations sur la version actuelle de l'ECU.

### 2.5.2 Lire le code de défaut

Cette fonction permet de lire les codes de diagnostic d'anomalie (DTC) dans la mémoire de l'ECU, ce qui permet d'identifier rapidement la cause de la panne du véhicule.

Tapez sur "Read Fault Code". L'écran affiche les résultats du diagnostic.

### 2.5.3 Effacer le code d'erreur

Cette fonction permet d'effacer le DTC de la mémoire de l'ECU du système testé.

### 2.5.4 Lire le flux de données

Cette fonction permet de lire et d'afficher les données et les paramètres en temps réel de l'ECU.

Pour afficher un flux de données spécifique, cochez la case à côté de son nom, puis appuyez sur "OK".

Le système affiche un maximum de quatre flux de données dynamiques dans trois modes:

- 1) Valeur (par défaut): Affiche les paramètres avec des chiffres et des listes.
- 2) Figure: Affiche les paramètres avec des modèles d'ondes.
- 3) Combinaison: Les graphiques peuvent être fusionnés pour faciliter les comparaisons.

Appuyez sur " Combiner ". Le système affiche les paramètres fusionnés des flux de données sélectionnés avec les modèles d'onde.

## 2.6 Historique de diagnostic

La tablette enregistre les détails de chaque session de diagnostic.

La fonction Historique permet un accès direct aux véhicules précédemment testés.

Les utilisateurs peuvent reprendre la dernière opération, sans avoir à recommencer depuis le début.

Appuyez sur "HISTORIQUE" dans le module "Scan". Tous les enregistrements de diagnostic seront listés sur l'écran dans un ordre de date.

## 2.7 État de préparation I/M

Cette fonction vérifie si les divers systèmes liés aux émissions du véhicule fonctionnent correctement et sont prêts pour les tests d'inspection et d'entretien.

Elle peut également être utilisée pour vérifier l'état de fonctionnement du moniteur et pour confirmer si la réparation d'un défaut du véhicule a été effectuée correctement.

## 3. Maintenance

KINGBOLEN S dispose de 15 fonctions communes de maintenance et de réinitialisation (OIL, BRAKE, SAS, ETS, BMS, DPF, TPMS, BLEED, IMMO, INJEC, BOX, EGR, AFS, SUS, SUN), selon la configuration du produit.

## 4. Fichier

Ce module peut enregistrer et établir le fichier des véhicules diagnostiqués, y compris toutes les données liées au diagnostic telles que les rapports de diagnostic et les enregistrements de flux de données.

## 5. Mise à jour

Ce module vous permet de mettre à jour le logiciel de diagnostic et l'application à la dernière version.

Un message pop-up indiquera qu'un logiciel plus récent est disponible si vous ne mettez pas à jour le logiciel au cours du processus d'enregistrement.

## 6. Info réparation

Ce module comprend quatre sections:

1) Bibliothèque des codes d'erreur OBD : L'explication détaillée des codes d'erreur.

- 2) Liste des véhicules couverts : Les informations sur les véhicules pris en charge.
- 3) Vidéos : Contient des conseils d'utilisation des tableaux, des guides d'entretien et de diagnostic.
- 4) Cours d'apprentissage : Démontre comment utiliser l'outil.

## 7. Paramètres

Vous pouvez modifier ou ajouter des informations connexes dans ce module, ou effectuer des réglages une fois le réglage initial terminé.

## FAQ

Q: Pourquoi le KINGBOLEN S ne répond-il pas lorsqu'il est connecté à une voiture?

R: Vérifiez si la connexion avec la prise de diagnostic du véhicule est solide, ou vérifiez si le contact est mis, ou si l'outil supporte la voiture.

Q: Pourquoi le système s'arrête-t-il lors de la lecture du flux de données?

R: Cela peut être dû à un connecteur desserré. Veuillez éteindre le scanner, connecter fermement le connecteur et le rallumer.

Q: Erreur de communication avec l'ECU du véhicule?

R: Veuillez vérifier les cas suivants:

- Vérifiez que le connecteur de diagnostic est correctement branché.
- Le commutateur d'allumage est allumé.

Ou bien, envoyez-nous l'année, la marque, le modèle et le numéro d'identification du véhicule à l'aide de la fonction Feedback pour obtenir une assistance technique rapide.

Q: Pourquoi l'écran clignote-t-il lorsque le moteur s'allume ?

R: C'est normal et causé par des interférences électromagnétiques.

Q: Comment mettre à niveau le logiciel du système ?

R: 1. allumez l'outil et assurez une connexion Internet stable.

2. Allez dans " Set up " → " App Update ", tapez sur " OTA ", puis sur " check version " pour entrer dans l'interface de mise à niveau du système.

3. Terminez le processus en suivant les instructions à l'écran, étape par étape.

Cela peut prendre quelques minutes en fonction de l'état de votre réseau.

Une fois la mise à niveau terminée, l'outil redémarre automatiquement et affiche l'interface principale.

Q: Comment faire une capture d'écran ?

R: Appuyez sur l'icône "Capture d'écran" sur l'écran pour capturer l'écran actuel, qui sera enregistré dans le module Album de photos.

## Conditions de garantie

Cette garantie ne s'applique qu'aux utilisateurs et distributeurs qui achètent les produits KINGBOLEN S selon les procédures normales. La garantie est gratuite pendant un an. KINGBOLEN TECH garantit ses produits électroniques pour les dommages causés par des défauts de matériaux ou de fabrication.

Les dommages causés à l'équipement ou aux composants par une utilisation abusive, une modification non autorisée, une utilisation à des fins non prévues, une utilisation d'une manière non spécifiée dans les instructions, etc. ne sont pas couverts par cette garantie. La compensation pour les dommages au tableau de bord causés par le défaut de cet équipement est limitée à la réparation ou au remplacement. KINGBOLEN TECH ne prend pas en charge les pertes indirectes et accidentelles. KINGBOLEN TECH jugera de la nature du dommage de l'équipement selon ses méthodes d'inspection prescrites.

KINGBOLEN TECH jugera de la nature des dommages à l'équipement selon ses méthodes d'inspection prescrites. Aucun agent, employé ou représentant commercial de KINGBOLEN TECH n'est autorisé à faire une confirmation, un avis ou une promesse concernant les produits KINGBOLEN TECH.

Ligne de service: (+86)0755-23445106

Courriel du service à la clientèle: [support@kingbolen.com](mailto:support@kingbolen.com)

Site Web officiel: [www.kingbolen.com](http://www.kingbolen.com)

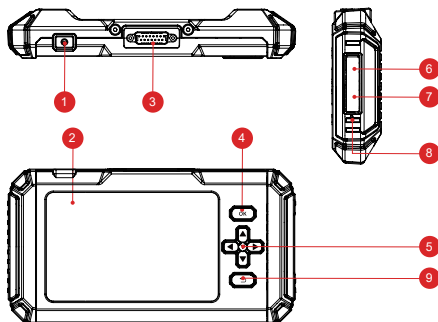
Youtube: Kingbolen auto scanner center

Facebook: [@kingbolen.fans](https://www.facebook.com/kingbolen.fans)

Instagram: [@kingbolen.fans](https://www.instagram.com/kingbolen.fans)

Le tutoriel des produits, les vidéos, les FAQ et la liste des produits couverts sont disponibles sur le site officiel de kingbolen.

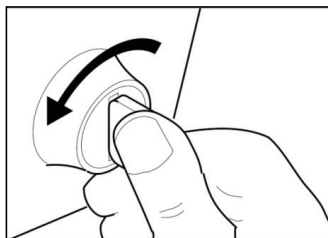
## Descripciones de productos



1. **Botón de encendido/bloqueo de pantalla:** Pulsación larga durante 5 segundos para encender o apagar.
2. **Pantalla táctil de 5":** Resolución de 480\*854 píxeles.
3. **Cable de diagnóstico:** Se utiliza para conectar el conector OBD del coche.
4. **Botón OK:** Botón de confirmación.
5. **Botones de selección:** Selección de dirección arriba, abajo, izquierda y derecha.
6. **Ranura para tarjeta TF:** Soporta tarjeta de memoria SD expandible (por favor, cómprela usted mismo).
7. **Interfaz TYPE-C (5V-1.2A):** El puerto TYPE-C soporta un voltaje de 5V-1.2A, por favor no exceda el rango.
8. **Botón de reinicio:** Encendido y apagado de la cámara.
9. **Botón de retorno:** Vuelve al paso anterior.

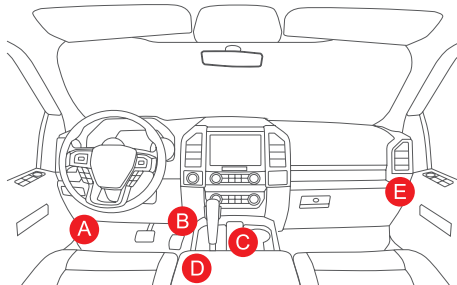
## Preparación y conexión

1. Desconecte el encendido.



# KINGBOLEN

2. Localice la toma de corriente DLC del vehículo.



3. Conecte el cable de diagnóstico KINGBOLEN S en la toma de corriente DLC del vehículo.

4. Conecte el encendido. El motor puede estar apagado o en marcha.

5. Mantenga el botón de encendido durante 5 segundos para encender el KINGBOLEN S. La tableta comenzará a inicializarse y entrará en la siguiente interfaz.

**KINGBOLEN<sup>®</sup>**

*Nota: No conecte o desconecte ningún equipo de prueba con el encendido o el motor en marcha.*

6. Ajuste del idioma

Permite seleccionar el idioma de la herramienta.

7. Elegir la hora

El sistema configurará automáticamente la hora de acuerdo con la zona horaria

seleccionada.

## 8. Conectar Wi-Fi

El sistema buscará automáticamente todas las redes Wi-Fi disponibles y podrá elegir la que necesite.

## Funcionamiento Introducción

KINGBOLEN S tiene 7 módulos principales, OBD, Diagnóstico, Mantenimiento, Archivo , Actualización, Información de Reparación, ajustes.



### 1.OBD

Esta función presenta una forma rápida de comprobar los DTC, aislar la causa de la lámpara indicadora de mal funcionamiento (MIL) iluminada, comprobar el estado del monitor antes de las pruebas de certificación de emisiones, verificar las reparaciones y realizar otros servicios relacionados con las emisiones.

Pulse "OBDII/EOBD" en el menú de inicio después de que la tableta esté correctamente conectada al puerto DLC del vehículo. La tableta iniciará una comprobación automática del ordenador del vehículo para determinar qué tipo de protocolo de comunicación está utilizando y, a continuación, mostrará el Estado del Monitor de la siguiente manera.

Toque "OK", aparecerá la siguiente lista de funciones OBDII.

#### 1.1 Leer Códigos

Esta función puede identificar qué sección del sistema de control de emisiones ha funcionado mal.

#### 1.2 Borrar Códigos

Esta función borra los códigos del vehículo, después de haber recuperado los

códigos del vehículo y de haber realizado ciertas reparaciones. Asegúrese de que la llave de contacto del vehículo está en la posición ON con el motor apagado antes de la operación.

## 1.3 Flujo de datos

Esta función recupera y muestra datos y parámetros en vivo de la ECU del vehículo.

## 1.4 Ver imagen congelada

Esta función toma una instantánea de las condiciones de funcionamiento cuando se produce un fallo relacionado con las emisiones.

## 1.5 Prueba del sensor de O2

Esta función recupera los resultados de la prueba del monitor del sensor de O2 de las últimas pruebas realizadas desde el ordenador de a bordo del vehículo.

## 1.6 Prueba del monitor de a bordo

Esta función recupera los resultados de las pruebas de los componentes y sistemas del tren de potencia relacionados con las emisiones que no son monitoreados continuamente. La disponibilidad de la prueba la determina el fabricante del vehículo.

## 1.7 Prueba del sistema EVAP

Esta función inicia una prueba de fugas para el sistema EVAP del vehículo. Consulte el manual de reparación del vehículo para determinar los procedimientos necesarios para detener la prueba.

## 1.8 Información del vehículo

Esta función recupera una lista de información (proporcionada por el fabricante del vehículo) del ordenador de a bordo del vehículo.

Esta información puede incluir: 1. VIN (Número de Identificación del Vehículo) 2. CID (ID de Calibración) 3. CVN (Número de Verificación de Calibración).

## 2. Diagnóstico

KINGBOLEN S soporta el diagnóstico inteligente y el diagnóstico manual para el motor, la transmisión, el ABS, y los sistemas SRS de la mayoría de los vehículos modernos en todo el mundo.

Un informe de diagnóstico se generará automáticamente después del diagnóstico.

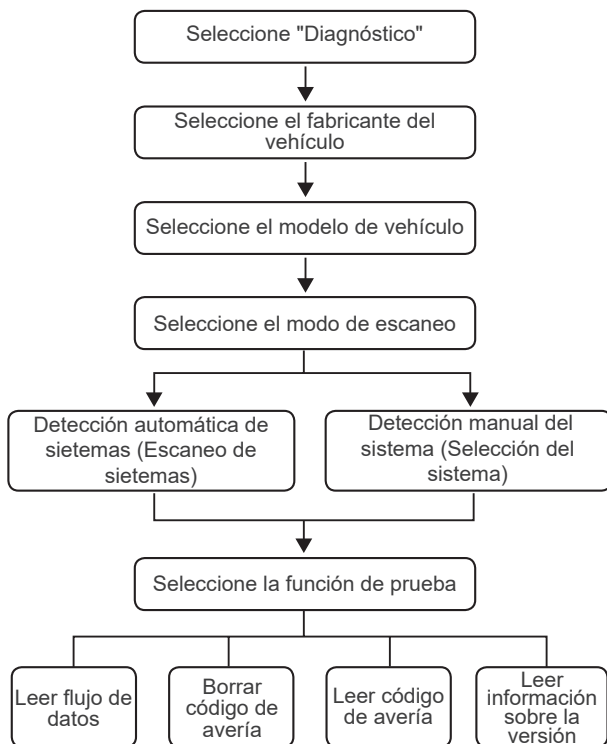
### 2.1 Diagnóstico Inteligente

Conecte la unidad al puerto del DLC a través del cable OBDII. El sistema comenzará a escanear automáticamente los datos del VIN del vehículo.

*Nota: Siga las instrucciones para proceder si se produce un fallo de comunicación.*

## 2.2 Diagnóstico manual

Si la herramienta no puede obtener o analizar la información del VIN, también puede realizar un Diagnóstico Manual. En este modo, es necesario ejecutar el comando del menú y seguir las instrucciones en pantalla para proceder.



Tome "Demo" como ejemplo para demostrar cómo diagnosticar manualmente un vehículo.

Después de seleccionar el fabricante del vehículo, puede aparecer la siguiente pantalla.

## 2.3 Informe de salud

Esta función puede revelar rápidamente el estado de salud del vehículo.

Pulse "Informe de salud". El sistema comenzará a escanear los DTC y mostrará los resultados de la prueba.

El DTC se mostrará en la pantalla en letra roja, con una definición específica.

*Nota: Esta función sólo estará disponible cuando el software de diagnóstico la soporte.*

## 2.4 Escaneo del sistema

Esta función escanea automáticamente todos los sistemas del vehículo.

## 2.5 Selección del sistema

Esta función le permite elegir manualmente el sistema de control electrónico del automóvil.

Pulse "ECM" (por ejemplo). La pantalla mostrará la interfaz de selección.

Elija el sistema a probar. La siguiente pantalla puede variar según la marca, el modelo y el año del vehículo.

### 2.5.1 Información de la versión

Esta función lee la información de la versión actual de la ECU.

### 2.5.2 Leer Código de Falla

Esta función puede leer los Códigos de Diagnóstico de Problemas (DTC) en la memoria de la ECU, ayudando a identificar rápidamente la causa de la avería del vehículo.

Pulse "Leer código de avería". La pantalla mostrará los resultados del diagnóstico.

### 2.5.3 Borrar código de avería

Esta función puede borrar el DTC de la memoria de la ECU del sistema probado.

### 2.5.4 Leer flujo de datos

Esta función puede leer y mostrar los datos y parámetros en tiempo real de la ECU.

Para ver el flujo de datos específico, marque la casilla junto a su nombre, y luego toque "OK".

El sistema mostrará un máximo de cuatro flujos de datos dinámicos en tres modos:

- 1) Valor (por defecto): Muestra los parámetros con números y listas.
- 2) Figura: Muestra los parámetros con patrones de onda.
- 3) Combinar: Los gráficos pueden combinarse para facilitar las comparaciones.

Pulse "Combinar". El sistema mostrará los parámetros combinados de los flujos de datos seleccionados con patrones de onda.

## **2.6 Historial de diagnóstico**

La tableta registrará los detalles de cada sesión de diagnóstico.

La función "Historial" permite acceder directamente a los vehículos probados anteriormente. Los usuarios pueden reanudar desde la última operación, sin necesidad de empezar desde cero.

Pulse "HISTORIA" en el módulo "Scan". Todos los registros de diagnóstico aparecerán en la pantalla en una secuencia de fechas.

## **2.7 Disponibilidad de I/M**

Esta función comprueba si los distintos sistemas relacionados con las emisiones del vehículo funcionan correctamente y están preparados para las pruebas de Inspección y Mantenimiento.

También puede utilizarse para comprobar el estado de funcionamiento del monitor y para confirmar si la reparación de una avería del vehículo se ha realizado correctamente.

## **3. Mantenimiento**

El KINGBOLEN S dispone de 15 funciones de mantenimiento y reinicio comunes (OIL, BRAKE, SAS, ETS, BMS, DPF, TPMS, BLEED, IMMO, INJEC, BOX, EGR, AFS, SUS, SUN), según la configuración del producto.

## **4. Archivo**

Este módulo puede registrar y establecer el archivo de los vehículos diagnosticados, incluyendo todos los datos relacionados con el diagnóstico, como los informes de diagnóstico, y los registros de flujo de datos.

## **5. Actualizar**

Este módulo le permite actualizar el software de diagnóstico & App a la última versión.

Un mensaje emergente indicará que hay un software más nuevo disponible si no se actualiza el software en el proceso de registro.

## **6. Información de reparación**

Este módulo incluye cuatro secciones:

- 1) Biblioteca de Códigos de Fallo OBD: La explicación detallada de los códigos de falla.
- 2) Lista de Cobertura: La información de los vehículos soportados.

3) Videos: Contiene consejos de uso de la tabla, mantenimiento y guías de diagnóstico.

4) Curso de aprendizaje: Demuestra el funcionamiento de la herramienta.

## 7. Ajustes

En este módulo se puede modificar o añadir información relacionada, o realizar ajustes después de la configuración inicial.

ES

## FAQ

P: ¿Por qué el KINGBOLEN S no tiene respuestas cuando está conectado a un coche?

R: Compruebe si la conexión con la toma de diagnóstico del vehículo es sólida, o compruebe si el interruptor de encendido está encendido, o si la herramienta es compatible con el coche.

P: ¿Por qué se detiene el sistema al leer el flujo de datos?

R: Puede ser causado por un conector aflojado. Por favor, apague el escáner, conecte firmemente el conector, y vuelva a encenderlo.

P: ¿Error de comunicación con la ECU del vehículo?

R: Por favor, confirme los siguientes casos:

- Si el conector de diagnóstico está conectado correctamente.

- Si el interruptor de encendido está en ON.

O bien, envíenos el año, la marca, el modelo y el número de bastidor de su vehículo utilizando la función de comentarios para obtener asistencia técnica oportuna.

P: ¿Por qué la pantalla parpadea cuando se enciende el motor?

R: Es normal y está causado por una interferencia electromagnética.

P: ¿Cómo actualizar el software del sistema?

R: 1. Encienda la herramienta y asegure una conexión estable a Internet.

2. Vaya a "Set up" → "App Update", toque "OTA" y luego toque "check version" para entrar en la interfaz de actualización del sistema.

3. Completa el proceso siguiendo las instrucciones que aparecen en pantalla paso a paso. Puede tardar unos minutos dependiendo del estado de su red.

Una vez finalizada la actualización, la herramienta se reiniciará automáticamente y mostrará la interfaz principal.

P: ¿Cómo capturar la pantalla?

R: Pulse el icono "Captura de pantalla" en la pantalla para capturar la pantalla actual, que se guardará en el módulo Álbum de fotos.

## Términos de la garantía

Esta garantía se aplica sólo a los usuarios y distribuidores que compran productos KINGBOLEN S a través de los procedimientos normales. Ofrece una garantía gratuita en el plazo de un año. KINGBOLEN TECH garantiza sus productos electrónicos por daños causados por defectos en los materiales o en la mano de obra.

Los daños al equipo o componentes causados por el abuso, la modificación no autorizada, el uso para fines no diseñados, el funcionamiento de una manera no especificada en las instrucciones, etc. no están cubiertos por esta garantía. La compensación por daños en el tablero de instrumentos causados por el defecto de este equipo se limita a la reparación o sustitución. KINGBOLEN TECH no se hace cargo de las pérdidas indirectas e incidentales. KINGBOLEN TECH juzgará la naturaleza de los

daños del equipo según sus métodos de inspección prescritos. Ningún agente, empleado o representante comercial de KINGBOLEN TECH está autorizado a realizar ninguna confirmación, notificación o promesa relacionada con los productos de KINGBOLEN TECH.

Línea de servicio: (+86)0755-23445106

Correo electrónico de atención al cliente: [support@kingbolen.com](mailto:support@kingbolen.com)

Sitio web oficial: [www.kingbolen.com](http://www.kingbolen.com)

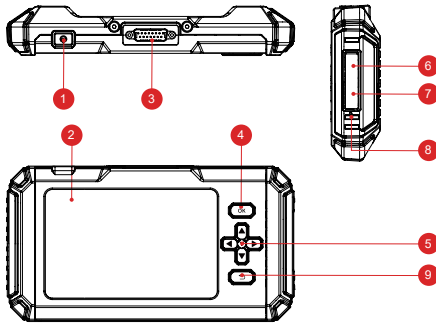
Youtube: Kingbolen auto scanner center

Facebook: @kingbolen.fans

Instagram: @kingbolen.fans

El tutorial de los productos, los videos, las preguntas frecuentes y la lista de cobertura están disponibles en el sitio web oficial de kingbolen.

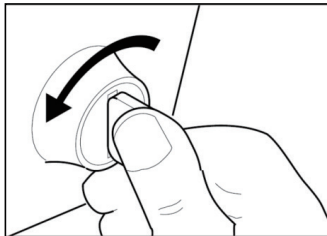
## Produktbeschreibungen



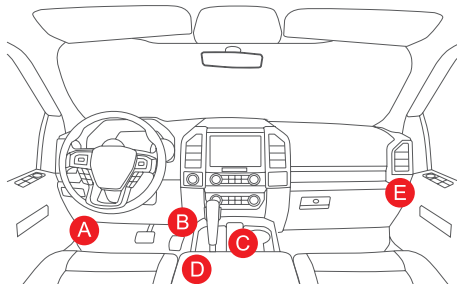
- 1. Power-/Bildschirmsterraste:** Langes Drücken für 5 Sekunden zum Ein- und Ausschalten.
- 2. 5" berührbarer Bildschirm:** Auflösung (480\*854).
- 3. Diagnosekabel:** Wird verwendet, um den OBD-Stecker des Autos anzuschließen
- 4. OK-Taste:** Bestätigungstaste.
- 5. Auswahltasten:** Nach oben, unten, links und rechts Richtung Auswahl.
- 6. TF-Kartensteckplatz:** Unterstützung erweiterbare SD-Speicherkarte (bitte kaufen Sie selbst).
- 7. TYPE-C-Schnittstelle (5V-1.2A):** TYPE-C-Anschluss unterstützt Spannung 5V-1.2A, bitte nicht überschreiten den Bereich!
- 8. Reset-Taste:** Ein- und Ausschalt-Reset.
- 9. Return-Taste:** Zurück zum vorherigen Schritt.

## Vorbereitung und Anschluss

1. Schalten Sie die Zündung aus.



2. Suchen Sie die DLC-Steckdose des Fahrzeugs.



3. Das Diagnosekabel des KINGBOLEN S in die DLC-Buchse des Fahrzeugs einstecken.

4. Schalten Sie die Zündung ein. Der Motor kann ausgeschaltet sein oder laufen.

5. Halten Sie die Einschalttaste 5 Sekunden lang gedrückt, um den KINGBOLEN S einzuschalten. Das Tablet beginnt mit der Initialisierung und ruft die folgende Schnittstelle auf.

**KINGBOLEN<sup>®</sup>**

*Hinweis: Schließen Sie bei eingeschalteter Zündung oder laufendem Motor keine Prüfgeräte an oder trennen Sie sie ab.*

6. Spracheinstellung

Dient zur Auswahl der Sprache des Geräts.

7. Time wählen

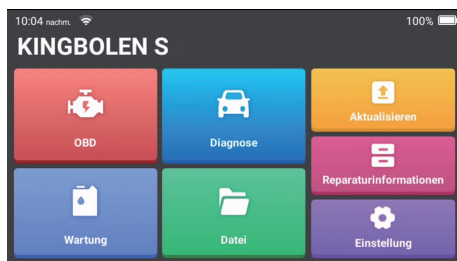
Wählen Sie die Zeitzone aus, in der Sie sich befinden. Das System wird die Zeit automatisch entsprechend der von Ihnen gewählten Zeitzone konfigurieren.

## 8. Wi-Fi verbinden

Das System sucht automatisch nach allen verfügbaren Wi-Fi-Netzwerken. Sie können das gewünschte Wi-Fi auswählen.

## Bedienung Einführung

KINGBOLEN S hat 7 Hauptmodule, OBD, Diagnose, Wartung, Datei, Update, Reparaturinfo, Einstellungen.



### 1.OBD

Diese Funktion bietet eine schnelle Möglichkeit, auf DTCs zu prüfen, die Ursache der leuchtenden Störungsanzeige (MIL) zu isolieren, den Status des Monitors vor der Abgaszertifizierungsprüfung zu überprüfen, Reparaturen zu verifizieren und andere emissionsbezogene Dienste durchzuführen.

Tippen Sie im Home-Menü auf "OBDII/EOBD", nachdem das Tablet ordnungsgemäß mit dem DLC-Anschluss des Fahrzeugs verbunden ist. Das Tablet startet eine automatische Überprüfung des Fahrzeugcomputers, um festzustellen, welche Art von Kommunikationsprotokoll er verwendet, und zeigt dann den Monitorstatus wie folgt an.

Tippen Sie auf "OK", die folgende OBDII-Funktionsliste erscheint.

#### 1.1 Codes lesen

Mit dieser Funktion kann festgestellt werden, welcher Teil des Emissionskontrollsystems eine Fehlfunktion aufweist.

#### 1.2 Codes löschen

Diese Funktion löscht die Codes aus dem Fahrzeug, nachdem die Codes aus dem Fahrzeug abgerufen und bestimmte Reparaturen durchgeführt wurden. Vergewissern Sie sich, dass der Zündschlüssel des Fahrzeugs auf ON steht und

der Motor abgestellt ist, bevor Sie den Vorgang durchführen.

### **1.3 Datenstrom**

Mit dieser Funktion werden Live-Daten und -Parameter von der ECU des Fahrzeugs abgerufen und angezeigt.

### **1.4 Ansicht Freeze Frame**

Diese Funktion erstellt eine Momentaufnahme der Betriebsbedingungen, wenn ein emissionsbezogener Fehler auftritt.

### **1.5 O2-Sensor-Test**

Diese Funktion ruft die Testergebnisse des O2-Sensormonitors der zuletzt durchgeführten Tests vom Bordcomputer des Fahrzeugs ab.

### **1.6 On-Board-Monitor-Test**

Diese Funktion ruft Testergebnisse für emissionsrelevante Komponenten und Systeme des Antriebsstrangs ab, die nicht kontinuierlich überwacht werden. Die Verfügbarkeit des Tests wird vom Fahrzeughersteller festgelegt.

### **1.7 EVAP-Systemtest**

Mit dieser Funktion wird ein Lecktest für das EVAP-System des Fahrzeugs initiiert. Lesen Sie im Reparaturhandbuch des Fahrzeugs nach, welche Verfahren zum Beenden des Tests erforderlich sind.

### **1.8 Fahrzeuginformationen**

Diese Funktion ruft eine Liste von Informationen (vom Fahrzeughersteller bereitgestellt) aus dem Bordcomputer des Fahrzeugs ab.

Diese Informationen können Folgendes umfassen:

1. VIN (Fahrzeug-Identifizierungsnummer)
2. CID (Kalibrierungs-ID)
3. CVN (Kalibrierungsprüfungsnummer).

## **2. Diagnose**

KINGBOLEN S unterstützt die Smart-Diagnose und die manuelle Diagnose für Motor, Getriebe, ABS und SRS-Systeme der meisten modernen Fahrzeuge auf der ganzen Welt.

Ein Diagnosebericht wird nach der Diagnose automatisch erstellt.

### **2.1 Intelligente Diagnose**

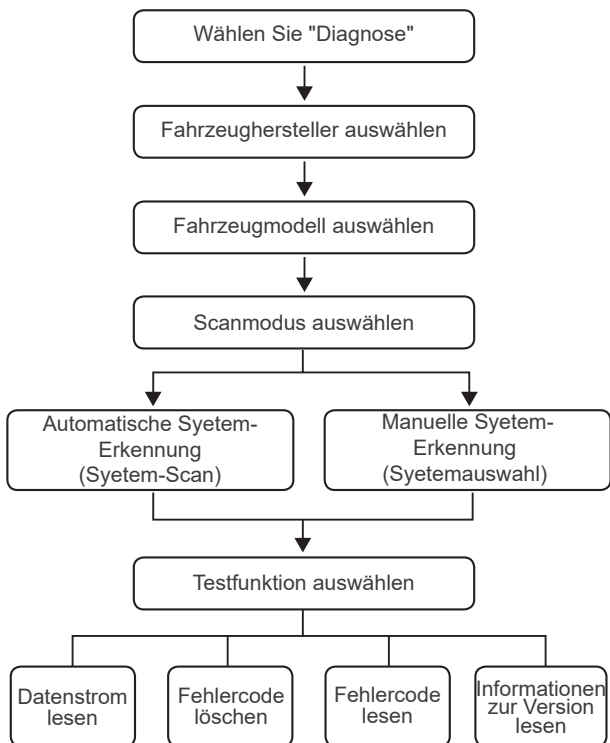
Schließen Sie das Gerät über ein OBDII-Kabel an den Anschluss des DLC an. Schalten Sie die Zündung ein, tippen Sie auf "Diagnose" in der Hauptschnittstelle und dann auf "Auto-Suche". Das System beginnt automatisch mit dem Scannen der

Fahrzeug-VIN-Daten.

*Hinweis: Folgen Sie den Anweisungen, um fortzufahren, wenn die Kommunikation fehlschlägt.*

## 2.2 Manuelle Diagnose

Wenn das Tool die VIN-Informationen nicht erhalten oder analysieren kann, können Sie auch eine manuelle Diagnose durchführen. In diesem Modus müssen Sie den menügesteuerten Befehl ausführen und die Anweisungen auf dem Bildschirm befolgen, um fortzufahren (siehe Flussdiagramm unten).



Nehmen Sie "Demo" als Beispiel, um zu demonstrieren, wie Sie ein Fahrzeug

manuell diagnostizieren können.

Nachdem Sie den Fahrzeughersteller ausgewählt haben, kann der folgende Bildschirm erscheinen.

### **2.3 Gesundheitsbericht**

Mit dieser Funktion können Sie sich schnell über den Gesundheitszustand des Fahrzeugs informieren.

Tippen Sie auf "Zustandsbericht". Das System beginnt mit dem Scannen der DTCs und zeigt die Testergebnisse an.

Der DTC wird auf dem Bildschirm in roter Schrift und mit einer spezifischen Definition angezeigt.

*Hinweis: Diese Funktion ist nur verfügbar, wenn die Diagnosesoftware sie unterstützt.*

### **2.4 System-Scan**

Diese Funktion scannt automatisch alle Systeme des Fahrzeugs.

### **2.5 Systemauswahl**

Mit dieser Funktion können Sie das elektronische Steuerungssystem des Fahrzeugs manuell auswählen.

Tippen Sie auf "ECM" (z.B.). Auf dem Bildschirm wird die Auswahloberfläche angezeigt.

Wählen Sie das zu prüfende System aus. Der folgende Bildschirm kann je nach Marke, Modell und Jahr des Fahrzeugs variieren.

#### **2.5.1 Versionsinformationen**

Diese Funktion liest die aktuellen Versionsinformationen des Steuergeräts aus.

#### **2.5.2 Fehlercode lesen**

Mit dieser Funktion können Sie die Diagnosefehlercodes (DTCs) im Speicher des Steuergeräts auslesen und so die Ursache für die Fahrzeugpanne schnell ermitteln.

Tippen Sie auf "Fehlercode lesen". Auf dem Bildschirm werden die Diagnoseergebnisse angezeigt.

#### **2.5.3 Fehlercode löschen**

Mit dieser Funktion kann der DTC aus dem Steuergerätespeicher des getesteten Systems gelöscht werden.

#### **2.5.4 Datenstrom lesen**

Mit dieser Funktion können die Echtzeitdaten und Parameter des Steuergeräts gelesen und angezeigt werden.

# KINGBOLEN

---

Um einen bestimmten Datenstrom anzuzeigen, markieren Sie das Kästchen neben seinem Namen und tippen Sie dann auf "OK".

Das System zeigt bis zu vier dynamische Datenströme in drei Modi an:

- 1) Wert (Standard): Zeigt Parameter mit Zahlen und Listen an.
- 2) Abbildung: Zeigt Parameter mit Wellenmustern an.
- 3) Kombinieren: Die Diagramme können zum leichteren Vergleich zusammengefügt werden.

Tippen Sie auf "Kombinieren". Das System zeigt die kombinierten Parameter der ausgewählten Datenströme mit Wellenmustern an.

## 2.6 Diagnostischer Verlauf

Das Tablet zeichnet die Details jeder Diagnosesitzung auf.

Die Funktion "Historie" bietet direkten Zugriff auf die zuvor getesteten Fahrzeuge. Der Benutzer kann mit dem letzten Vorgang fortfahren, ohne bei Null anfangen zu müssen.

Tippen Sie auf "HISTORY" im Modul "Scan". Alle Diagnoseaufzeichnungen werden auf dem Bildschirm in einer Datumsreihenfolge aufgelistet.

## 2.7 I/M-Bereitschaft

Diese Funktion prüft, ob die verschiedenen abgasrelevanten Systeme des Fahrzeugs ordnungsgemäß funktionieren und für die Inspektions- und Wartungsprüfung bereit sind oder nicht.

Sie kann auch verwendet werden, um den Status des Monitorlaufs zu überprüfen und um zu bestätigen, ob die Reparatur eines Fahrzeugfehlers korrekt durchgeführt wurde.

## 3. Wartung

KINGBOLEN S verfügt über 15 allgemeine Wartungs- und Rücksetzfunktionen (OIL, BRAKE, SAS, ETS, BMS, DPF, TPMS, BLEED, IMMO, INJEC, BOX, EGR, AFS, SUS, SUN), je nach Produktkonfiguration.

## 4. Datei

Dieses Modul kann die Datei der diagnostizierten Fahrzeuge aufzeichnen und erstellen, einschließlich aller diagnosebezogenen Daten wie Diagnoseberichte und Datenstromaufzeichnungen.

## 5. Aktualisieren

Mit diesem Modul können Sie die Diagnosesoftware & App auf die neueste Version

aktualisieren.

Eine Pop-up-Meldung zeigt an, dass eine neuere Software verfügbar ist, wenn Sie die Software nicht während des Registrierungsprozesses aktualisieren.

## 6. Reparatur-Informationen

Dieses Modul umfasst vier Abschnitte:

- 1) OBD-Fehlercode-Bibliothek: Die detaillierte Erklärung der Fehlercodes.
- 2) Abdeckungsliste: Die Informationen zu den unterstützten Fahrzeugen.
- 3) Videos: Enthält Tipps zur Tabellenverwendung, Wartung und Diagnoseanleitungen.
- 4) Lernkurs: Zeigt, wie man das Werkzeug bedient.

## 7. Einstellungen

In diesem Modul können Sie relevante Informationen ändern oder hinzufügen oder Einstellungen vornehmen, nachdem die Ersteinstellung abgeschlossen ist.

**DE**

## FAQ

F: Warum antwortet der KINGBOLEN S nicht, wenn er an ein Fahrzeug angeschlossen ist?

A: Prüfen Sie, ob die Verbindung mit der Fahrzeugdiagnosebuchse stabil ist, oder ob die Zündung eingeschaltet ist, oder ob das Gerät das Fahrzeug unterstützt.

F: Warum hält das System beim Lesen des Datenstroms an?

Bitte schalten Sie den Scanner aus, schließen Sie den Stecker fest an, und schalten Sie ihn wieder ein.

Q: Kommunikationsfehler mit der Fahrzeug-ECU?

A: Bitte überprüfen Sie die folgenden Fälle:

- Ob der Diagnosestecker richtig angeschlossen ist.
- Ob die Zündung eingeschaltet ist.

Oder senden Sie uns das Jahr, die Marke, das Modell und die VIN-Nummer Ihres Fahrzeugs über die Feedback-Funktion für eine schnelle technische Unterstützung.

F: Warum blinkt der Bildschirm, wenn der Motor gestartet wird?

A: Das ist normal und wird durch elektromagnetische Störungen verursacht.

F: Wie kann ich die Systemsoftware aktualisieren?

A: 1. Schalten Sie das Gerät ein und stellen Sie eine stabile Internetverbindung

sicher.

2. Gehen Sie zu "Einrichten" → "App-Update", tippen Sie auf "OTA" und dann auf "Version prüfen", um die System-Upgrade-Schnittstelle zu öffnen. Schließen Sie den Vorgang ab, indem Sie die Anweisungen auf dem Bildschirm Schritt für Schritt befolgen. Je nach dem Status Ihres Netzwerks kann dies einige Minuten dauern.  
Nach Abschluss des Upgrades wird das Programm automatisch neu gestartet und die Hauptschnittstelle angezeigt.

F: Wie kann ich einen Screenshot erstellen?

- A: Tippen Sie auf das Symbol "Screenshot" auf dem Bildschirm, um den aktuellen Bildschirm aufzunehmen, der im Fotoalbum-Modul gespeichert wird.

## Garantiebedingungen

Diese Garantie gilt nur für Anwender und Händler, die KINGBOLEN K7-Produkte auf dem normalen Weg erworben haben. Die Garantie ist innerhalb eines Jahres kostenlos. KINGBOLEN TECH gewährt für seine elektronischen Produkte eine Garantie für Schäden, die durch Material- oder Verarbeitungsfehler verursacht werden.

Schäden an den Geräten oder Komponenten, die durch Missbrauch, unbefugte Änderung, Verwendung für nicht vorgesehene Zwecke, Betrieb auf eine nicht in der Anleitung angegebene Weise usw. verursacht werden, sind von dieser Garantie nicht abgedeckt. Die Entschädigung für Schäden am Armaturenbrett, die durch einen Defekt des Geräts verursacht wurden, ist auf die Reparatur oder den Ersatz beschränkt. KINGBOLEN TECH trägt keine indirekten und zufälligen Verluste. KINGBOLEN TECH wird die Art des Schadens der Gerätebeschädigung nach den von ihr vorgeschriebenen Inspektionsmethoden. Keine Agenten, Angestellten oder Handelsvertreter von KINGBOLEN TECH sind befugt, irgendwelche Bestätigungen, Mitteilungen oder Versprechungen in Bezug auf KINGBOLEN TECH-Produkte abzugeben.

Kundendienst-Hotline: (+86)0755-23445106

Kundendienst-E-Mail: [support@kingbolen.com](mailto:support@kingbolen.com)

Offizielle Website: [www.kingbolen.com](http://www.kingbolen.com)

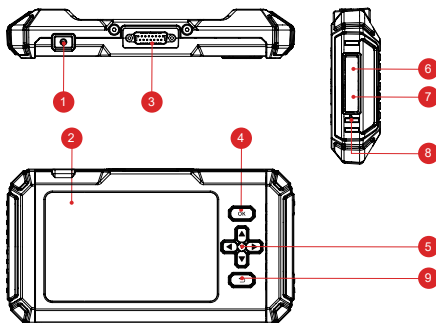
Youtube: Kingbolen auto scanner center

Facebook: [@kingbolen.fans](https://www.facebook.com/kingbolen.fans)

Instagram: [@kingbolen.fans](https://www.instagram.com/kingbolen.fans)

Produktutorials, Videos, FAQ und eine Liste der verfügbaren Produkte finden Sie auf der offiziellen Website von KINGBOLEN TECH.

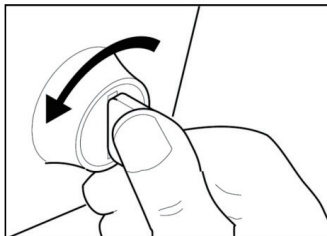
## Описания продуктов



1. **Кнопка питания/блокировки экрана:** длительное нажатие в течение 5 секунд для включения или выключения.
2. **5" сенсорный экран:** Разрешение 480\*854
3. **Диагностический кабель:** Используется для подключения автомобильного разъема OBD
4. **Кнопка ОК:** Кнопка подтверждения
5. **Кнопки выбора:** Выбор направления вверх, вниз, влево и вправо
6. **Слот для карты TF:** Поддержка расширяемой карты памяти SD (пожалуйста, приобретите самостоятельно).
7. **Интерфейс TYPE-C (5V-1.2A):** Порт TYPE-C поддерживает напряжение 5V-1.2A, пожалуйста, не превышайте диапазон!
8. **Кнопка сброса:** Включение и выключение питания.
9. **Кнопка возврата:** Возврат к предыдущему шагу.

## Подготовка и подключение

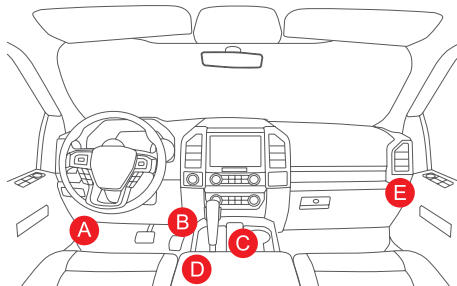
1. Выключите зажигание.



# KINGBOLEN

---

2. Найдите разъем DLC автомобиля.



3. Подключите диагностический кабель KINGBOLEN S к разъему DLC автомобиля.

4. Включите зажигание. Двигатель может быть выключен или работать.

5. Удерживайте кнопку питания в течение 5 секунд, чтобы включить KINGBOLEN S. Планшет начнет инициализацию и перейдет в следующий интерфейс.



**KINGBOLEN®**

*Примечание: Не подключайте и не отключайте испытательное оборудование при включенном зажигании или работающем двигателе.*

6. Настройка языка

Используется для выбора языка инструмента.

7. Выбор времени

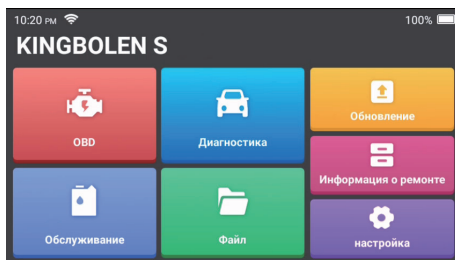
Выберите часовой пояс, в котором вы находитесь. Система автоматически настроит время в соответствии с выбранным часовым поясом.

## 8. Подключить Wi-Fi

Система автоматически выполнит поиск всех доступных сетей Wi-Fi. Вы можете выбрать необходимую сеть Wi-Fi.

## Работа Введение

KINGBOLEN S имеет 7 основных модулей, OBD, диагностика, обслуживание, файл, обновление, информация о ремонте, настройки.



### 1.OBD

Эта функция позволяет быстро проверить наличие DTC, определить причину загорания индикаторной лампы неисправности (MIL), проверить состояние монитора перед сертификационными испытаниями, проверить ремонт и выполнить другие услуги, связанные с выбросами.

Нажмите "OBDII/EOBD" в главном меню после того, как планшет будет правильно подключен к порту DLC автомобиля. Планшет начнет автоматическую проверку компьютера автомобиля, чтобы определить, какой тип протокола связи он использует, а затем отобразит состояние монитора следующим образом.

Нажмите "OK", появится следующий список функций OBDII.

#### 1.1 Считывание кодов

Эта функция позволяет определить, какая секция системы контроля выхлопа вышла из строя.

#### 1.2 Стирание кодов

Эта функция стирает коды с автомобиля после извлечения кодов из автомобиля и проведения определенных ремонтных работ. Перед выполнением операции убедитесь, что ключ зажигания автомобиля находится в положении ON, а двигатель выключен.

## 1.3 Поток данных

Эта функция извлекает и отображает данные и параметры из ЭБУ автомобиля в реальном времени.

## 1.4 Просмотр стоп-кадра

Эта функция делает снимок рабочих условий при возникновении неисправности, связанной с выбросами.

## 1.5 Тест датчика O2

Эта функция извлекает из бортового компьютера автомобиля результаты последних завершенных тестов монитора датчика O2.

## 1.6 Тест бортового монитора

Эта функция извлекает результаты испытаний компонентов и систем силового агрегата, связанных с выбросами, которые не контролируются постоянно. Доступность теста определяется производителем автомобиля.

## 1.7 Тест системы EVAP

Эта функция инициирует проверку герметичности системы EVAP автомобиля. Обратитесь к руководству по ремонту автомобиля, чтобы определить процедуры, необходимые для остановки теста.

## 1.8 Информация об автомобиле

Эта функция извлекает список информации (предоставленной производителем автомобиля) из бортового компьютера автомобиля.

Эта информация может включать в себя: 1. VIN (Идентификационный номер автомобиля) 2. CID (Калибровочный идентификатор) 3. CVN (Калибровочный проверочный номер).

## 2. Диагностика

KINGBOLEN S поддерживает интеллектуальную диагностику и ручную диагностику для систем двигателя, трансмиссии, ABS и SRS большинства современных автомобилей по всему миру.

После диагностики автоматически создается диагностический отчет.

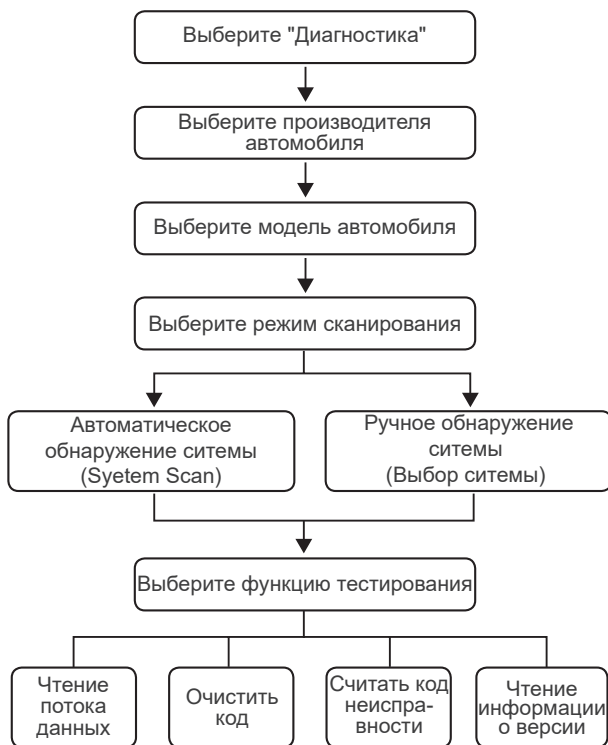
### 2.1 Интеллектуальная диагностика

Подключите прибор к порту DLC через кабель OBDII. Включите зажигание, нажмите "Диагностика" в главном интерфейсе, а затем нажмите "Автопоиск". Система автоматически начнет сканирование данных VIN автомобиля.

*Примечание: Следуйте подсказкам, чтобы продолжить работу, если произошел сбой связи.*

## 2.2 Ручная диагностика

Если прибор не может получить или проанализировать информацию VIN, вы можете выполнить диагностику вручную. В этом режиме необходимо выполнить команду в меню и следовать инструкциям на экране. Для выполнения ручной диагностики системы воспользуйтесь схемой, показанной ниже.



В качестве примера для демонстрации ручной диагностики автомобиля возьмите "Demo".

После выбора производителя автомобиля может появиться следующий экран.

## 2.3 Отчет о состоянии здоровья

Эта функция позволяет быстро узнать состояние здоровья автомобиля.

Нажмите "Отчет о состоянии здоровья". Система начнет сканирование DTC и покажет результаты проверки.

DTC будет отображаться на экране красным шрифтом с конкретным определением.

*Примечание: Эта функция будет доступна только в том случае, если диагностическое программное обеспечение поддерживает ее.*

## 2.4 Сканирование системы

Эта функция автоматически сканирует все системы автомобиля.

## 2.5 Выбор системы

Эта функция позволяет вручную выбрать электронную систему управления автомобилем.

Нажмите "ЕСМ" (например). На экране появится интерфейс выбора. Выберите систему для проверки. Следующий экран может отличаться в зависимости от марки, модели и года выпуска автомобиля.

### 2.5.1 Информация о версии

Эта функция считывает информацию о текущей версии ЭБУ.

### 2.5.2 Считывание кода неисправности

Эта функция позволяет считывать диагностические коды неисправностей (DTC) в памяти ЭБУ, что помогает быстро определить причину поломки автомобиля.

Нажмите "Считать код неисправности". На экране появятся результаты диагностики.

### 2.5.3 Очистить код неисправности

Эта функция позволяет очистить DTC из памяти ЭБУ проверяемой системы.

### 2.5.4 Чтение потока данных

Эта функция позволяет считывать и отображать данные и параметры ЭБУ в режиме реального времени.

Чтобы просмотреть конкретный поток данных, установите флажок рядом с его названием, а затем нажмите "ОК".

Система отобразит максимум четыре динамических потока данных в трех режимах:

1) Значение (по умолчанию): Показывает параметры цифрами и списками.

- 2) Рисунок: Отображает параметры с помощью волновых моделей.
- 3) Объединить: Графики можно объединить для более удобного сравнения.

Нажмите кнопку "Объединить". Система отобразит объединенные параметры выбранных потоков данных с волновыми паттернами.

## **2.6 История диагностики**

Планшет будет записывать детали каждого диагностического сеанса. Функция "История" обеспечивает прямой доступ к ранее проверенным автомобилям. Пользователи могут возобновить работу с последней операции без необходимости начинать с нуля.

Нажмите кнопку "HISTORY" в модуле "Scan". Все диагностические записи будут перечислены на экране в последовательности дат.

## **2.7 Готовность к ТО**

Эта функция проверяет, правильно ли работают различные системы автомобиля, связанные с выбросами, и готовы ли они к проверке при техосмотре и техническом обслуживании.

Она также может использоваться для проверки состояния работы монитора и подтверждения правильности устранения неисправности автомобиля.

## **3. Техническое обслуживание**

KINGBOLEN S имеет 15 общих функций обслуживания и сброса (OIL, BRAKE, SAS, ETS, BMS, DPF, TPMS, BLEED, IMMO, INJEC, BOX, EGR, AFS, SUS, SUN), в зависимости от конфигурации продукта.

## **4. Файл**

Этот модуль может записывать и создавать файл диагностируемых автомобилей, включая все данные, связанные с диагностикой, такие как диагностические отчеты и записи потока данных.

## **5. Обновление**

Этот модуль позволяет обновить диагностическое программное обеспечение и приложение до последней версии.

Если вы не обновите программное обеспечение в процессе регистрации, появится всплывающее сообщение о доступности более нового программного обеспечения.

## **6. Информация о ремонте**

Этот модуль включает в себя четыре раздела:

- 1) Библиотека кодов неисправностей OBD: Подробное объяснение кодов неисправностей.
- 2) Список покрытий: Информация о поддерживаемых автомобилях.
- 3) Видео: Содержит советы по использованию таблицы, руководства по обслуживанию и диагностике.
- 4) Обучающий курс: Демонстрирует, как работать с инструментом.

## 7. Настройки

В этом модуле можно изменить или добавить соответствующую информацию, а также выполнить настройки после завершения первоначальной настройки.

## ЧАСТО ЗАДАВАЕМЫЕ ВОПРОСЫ

- RU
- В: Почему KINGBOLEN S не отвечает на запросы при подключении к автомобилю?
- О: Проверьте, надежно ли соединение с диагностическим разъемом автомобиля, или проверьте, включен ли замок зажигания, или поддерживает ли инструмент автомобиль.
- В: Почему система останавливается при чтении потока данных?
- О: Это может быть вызвано ослаблением разъема. Пожалуйста, выключите сканер, плотно подсоедините разъем и включите его снова.
- В: Ошибка связи с ЭБУ автомобиля?
- О: Пожалуйста, проверьте следующие случаи:
- правильно ли подключен диагностический разъем.
  - Включен ли замок зажигания.
- Или отправьте нам год выпуска, марку, модель и VIN-номер вашего автомобиля, используя функцию обратной связи, для получения своевременной технической помощи.
- В: Почему экран мигает при включении зажигания двигателя?
- О: Это нормально и вызвано электромагнитными помехами.
- В: Как обновить программное обеспечение системы?
- О: 1. Включите прибор и обеспечьте стабильное подключение к Интернету.  
2. Перейдите в раздел "Настройка" → "Обновление приложений", нажмите "OTA", а затем нажмите "проверить версию", чтобы войти в интерфейс обновления системы.  
3. Завершите процесс, пошагово следуя инструкциям на экране. Это может занять несколько минут в зависимости от состояния вашей сети.

После завершения обновления программа автоматически перезапустится и отобразит основной интерфейс.

**В:**Как сделать снимок экрана?

**О:**Нажмите на значок "Снимок экрана" на экране, чтобы сделать снимок текущего экрана, который будет сохранен в модуле Фотоальбом.

## Условия гарантии

Данная гарантия распространяется только на пользователей и дистрибьюторов, которые приобретают продукцию KINGBOLEN K7 в обычном порядке. Предоставление бесплатной гарантии в течение одного года.

KINGBOLEN TECH гарантирует свои электронные продукты на повреждения, вызванные дефектами материалов или изготовления.

Гарантия не распространяется на повреждения оборудования или компонентов, вызванные неправильным обращением, несанкционированной модификацией, использованием не по назначению, эксплуатацией не в соответствии с инструкцией и т.д. Компенсация за повреждения приборной панели, вызванные дефектом данного оборудования, ограничивается ремонтом или заменой. KINGBOLEN TECH не несет никаких косвенных и случайных убытков. KINGBOLEN TECH будет оценивать характер повреждения оборудования в соответствии с предписанными методами проверки.

Никакие агенты, сотрудники или представители компании KINGBOLEN TECH не уполномочены делать какие-либо подтверждения, уведомления или обещания, связанные с продукцией KINGBOLEN TECH.

Линия обслуживания: (+86)0755-23445106

Электронная почта службы поддержки клиентов: support@kingbolen.com

Официальный сайт: www.kingbolen.com

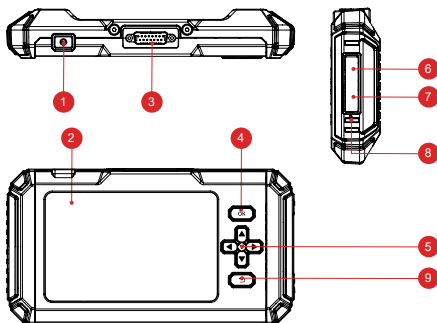
Youtube: Kingbolen auto scanner center

Facebook: @kingbolen.fans

Instagram: @kingbolen.fans

Руководство по продукции, видео, FAQ и список покрытий доступны на официальном сайте kingbolen.

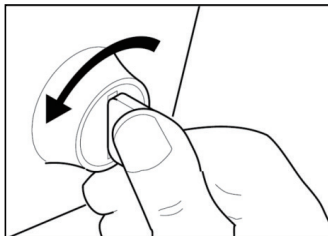
## Descrizioni dei prodotti



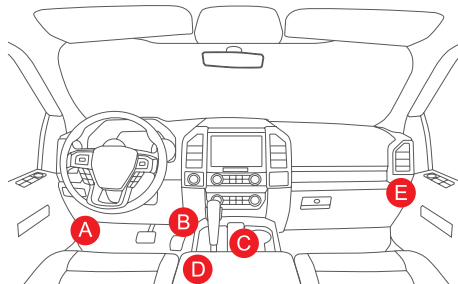
- 1. Pulsante di accensione/blocco schermo:** Premere a lungo per 5 secondi per accendere o spegnere il dispositivo.
- 2. Schermo tattile da 5 pollici:** Risoluzione 480\*854.
- 3. Cavo diagnostico:** Utilizzato per collegare il connettore OBD dell'auto.
- 4. Pulsante OK:** Pulsante di conferma.
- 5. Pulsanti di selezione:** Selezione della direzione verso l'alto, verso il basso, verso sinistra e verso destra.
- 6. Slot per scheda TF:** Supporta la scheda di memoria SD espandibile (da acquistare autonomamente).
- 7. Interfaccia TYPE-C (5V-1.2A):** La porta TYPE-C supporta una tensione di 5V-1.2A, non superare l'intervallo!
- 8. Pulsante di reset:** Accensione e spegnimento per il reset.
- 9. Pulsante di ritorno:** Torna alla fase precedente.

## Preparazione e connessione

1. Spegnere l'accensione.



2. Individuare la presa DLC del veicolo.



3. Inserire il cavo diagnostico di KINGBOLEN S nella presa DLC del veicolo.

4. Inserire l'accensione. Il motore può essere spento o acceso.

5. Tenere premuto il pulsante di accensione per 5 secondi per accendere KINGBOLEN S. Il tablet si inizierà ed entrerà nella seguente interfaccia. Il tablet si inizierà e accederà alla seguente interfaccia.

Una schermata di avvio con sfondo rosso e il logo KINGBOLEN® in bianco al centro.

**KINGBOLEN®**

*Nota: non collegare o scollegare l'apparecchiatura di prova con l'accensione o il motore acceso.*

6. Impostazione della lingua

Consente di selezionare la lingua dello strumento.

7. Scegliere l'ora

Il sistema configura automaticamente l'ora in base al fuso orario selezionato.

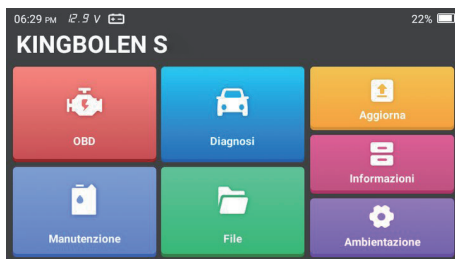
8. Connetti Wi-Fi

Il sistema cerca automaticamente tutte le reti Wi-Fi disponibili. È possibile scegliere

la rete Wi-Fi necessaria. Toccare "Avanti" per passare automaticamente al menu principale.

## Introduzione al funzionamento

KINGBOLEN S dispone di 7 moduli principali: OBD, Diagnosi, Manutenzione, File, Aggiornamento, Info riparazione, Impostazioni.



### 1.OBD

Questa funzione rappresenta un modo rapido per verificare la presenza di DTC, isolare la causa dell'accensione della spia di malfunzionamento (MIL), controllare lo stato dei monitor prima dei test di certificazione delle emissioni, verificare le riparazioni ed eseguire altri servizi relativi alle emissioni.

Toccare "OBDII/EOBD" nel menu iniziale dopo aver collegato correttamente il tablet alla porta DLC del veicolo. La tavoletta avvierà un controllo automatico del computer del veicolo per determinare il tipo di protocollo di comunicazione utilizzato, quindi visualizzerà lo Stato del monitor come segue.

Toccando "OK", appare il seguente elenco di funzioni OBDII.

#### 1.1 Lettura dei codici

Questa funzione consente di identificare la sezione del sistema di controllo delle emissioni che non funziona correttamente.

#### 1.2 Cancellazione dei codici

Questa funzione cancella i codici dal veicolo, dopo averli recuperati e dopo aver effettuato alcune riparazioni. Prima dell'operazione, accertarsi che la chiave di accensione del veicolo sia in posizione ON e che il motore sia spento.

#### 1.3 Flusso dati

Questa funzione recupera e visualizza dati e parametri in tempo reale dalla

centralina del veicolo.

#### **1.4 Visualizzazione fermo immagine**

Questa funzione consente di scattare un'istantanea delle condizioni operative quando si verifica un'anomalia relativa alle emissioni.

#### **1.5 Test sensore O2**

Questa funzione recupera i risultati dei test del sensore O2 completati più di recente dal computer di bordo del veicolo.

#### **1.6 Test del monitor di bordo**

Questa funzione recupera i risultati dei test per i componenti e i sistemi del motore relativi alle emissioni che non sono monitorati in modo continuo. La disponibilità del test è determinata dal costruttore del veicolo.

#### **1.7 Test sistema EVAP**

Questa funzione avvia un test di tenuta del sistema EVAP del veicolo. Consultare il manuale di riparazione del veicolo per determinare le procedure necessarie per interrompere il test.

#### **1.8 Informazioni sul veicolo**

Questa funzione recupera un elenco di informazioni (fornite dal costruttore del veicolo) dal computer di bordo del veicolo.

Queste informazioni possono includere: 1. VIN (Numero di identificazione del veicolo) 2. CID (ID di calibrazione) 3. CVN (Numero di verifica della calibrazione).

## **2. Diagnosi**

KINGBOLEN S supporta la diagnosi intelligente e la diagnosi manuale per i sistemi motore, trasmissione, ABS e SRS della maggior parte dei veicoli moderni in tutto il mondo.

Dopo la diagnosi viene generato automaticamente un rapporto diagnostico.

#### **2.1 Diagnosi intelligente**

Collegare l'unità alla porta del DLC tramite il cavo OBDII. Toccare "Diagnosi" nell'interfaccia principale, quindi toccare "Ricerca automatica". Il sistema avvierà automaticamente la scansione dei dati VIN del veicolo.

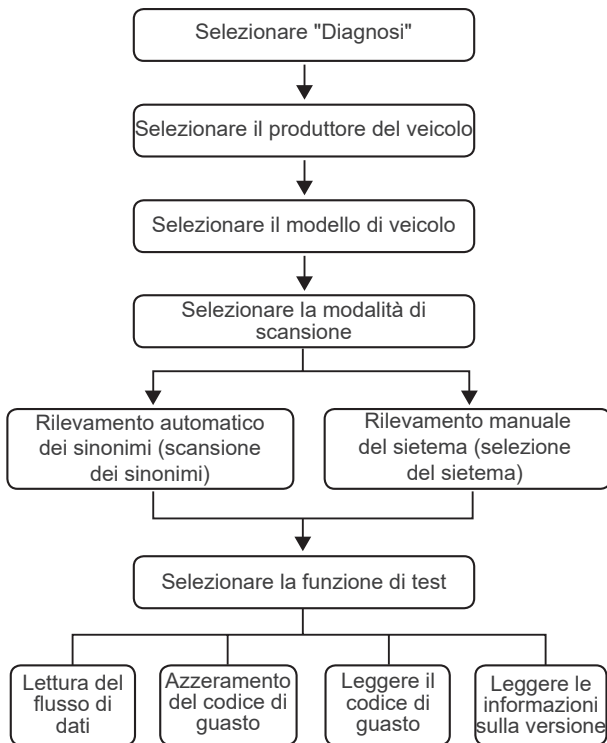
*Nota: se si verifica un errore di comunicazione, seguire le istruzioni per procedere.*

#### **2.2 Diagnosi manuale**

Se lo strumento non è in grado di ottenere o analizzare le informazioni VIN, è possibile eseguire la diagnosi manuale. In questa modalità, è necessario eseguire



il comando guidato dal menu e seguire le istruzioni sullo schermo per procedere. Fare riferimento al diagramma di flusso illustrato di seguito per eseguire la diagnostica manuale del sistema.



Prendiamo come esempio "Demo" per dimostrare come diagnosticare manualmente un veicolo.

Dopo aver selezionato il costruttore del veicolo, può apparire la seguente schermata.

## 2.3 Rapporto sullo stato di salute

Questa funzione consente di visualizzare rapidamente lo stato di salute del veicolo.

Toccare "Rapporto sullo stato di salute". Il sistema avvierà la scansione dei DTC e mostrerà i risultati del test.

Il DTC verrà visualizzato sullo schermo in caratteri rossi, con una definizione specifica.

*Nota: questa funzione sarà disponibile solo se il software diagnostico la supporta.*

## **2.4 Scansione del sistema**

Questa funzione esegue automaticamente la scansione di tutti i sistemi del veicolo.

## **2.5 Selezione del sistema**

Questa funzione consente di scegliere manualmente il sistema di controllo elettronico del veicolo.

Toccare "ECM" (ad esempio). Sullo schermo apparirà l'interfaccia di selezione. Scegliere il sistema da testare. La schermata seguente può variare a seconda della marca, del modello e dell'anno del veicolo.

### **2.5.1 Informazioni sulla versione**

Questa funzione legge le informazioni sulla versione corrente dell'ECU.

### **2.5.2 Lettura del codice di guasto**

Questa funzione consente di leggere i codici diagnostici di guasto (DTC) presenti nella memoria della centralina, aiutando a identificare rapidamente la causa del guasto del veicolo.

Toccare "Leggi codice guasto". Sullo schermo verranno visualizzati i risultati della diagnostica.

### **2.5.3 Cancella codice guasto**

Questa funzione consente di cancellare i DTC dalla memoria dell'ECU del sistema testato.

### **2.5.4 Lettura del flusso di dati**

Questa funzione consente di leggere e visualizzare i dati e i parametri in tempo reale dell'ECU.

Per visualizzare un flusso di dati specifico, selezionare la casella accanto al suo nome, quindi toccare "OK".

Il sistema visualizza un massimo di quattro flussi di dati dinamici in tre modalità:

- 1) Valore (predefinito): Mostra i parametri con numeri ed elenchi.
- 2) Figura: Visualizza i parametri con modelli di onde.
- 3) Combina: I grafici possono essere uniti per facilitare i confronti.



# KINGBOLEN

---

Toccare "Combina". Il sistema visualizzerà i parametri uniti dei flussi di dati selezionati con i modelli d'onda.

## 2.6 Cronologia diagnostica

Il tablet registra i dettagli di ogni sessione diagnostica.

La funzione Cronologia consente di accedere direttamente ai veicoli testati in precedenza. Gli utenti possono riprendere dall'ultima operazione, senza dover ricominciare da zero.

Toccare "STORIA" nel modulo "Scansione". Tutti i record diagnostici saranno elencati sullo schermo in una sequenza di date.

## 2.7 Prontezza I/M

Questa funzione controlla se i vari sistemi relativi alle emissioni del veicolo funzionano correttamente e sono pronti per i test di ispezione e manutenzione. Può anche essere usata per controllare lo stato di funzionamento del monitor e per confermare se la riparazione di un guasto dell'auto è stata eseguita correttamente.

## 3. Manutenzione

KINGBOLEN S dispone di 15 funzioni di manutenzione e ripristino comuni (OIL, BRAKE, SAS, ETS, BMS, DPF, TPMS, BLEED, IMMO, INJEC, BOX, EGR, AFS, SUS, SUN), a seconda della configurazione del prodotto.

## 4. File

Questo modulo può registrare e creare il file dei veicoli diagnosticati, compresi tutti i dati relativi alla diagnostica, come i rapporti diagnostici e i record del flusso di dati.

## 5. Aggiornamento

Questo modulo consente di aggiornare il software diagnostico e l'App alla versione più recente.

Un messaggio pop-up indicherà che è disponibile un software più recente se non si aggiorna il software durante il processo di registrazione.

## 6. Informazioni sulla riparazione

Questo modulo comprende quattro sezioni:

- 1) Libreria dei codici di guasto OBD: La spiegazione dettagliata dei codici di guasto.
- 2) Elenco delle coperture: Le informazioni sui veicoli supportati.
- 3) Video: Contiene suggerimenti per l'uso della tabella, la manutenzione e le guide diagnostiche.
- 4) Corso di apprendimento: Dimostra come utilizzare lo strumento.

## 7. Impostazioni

In questo modulo è possibile modificare o aggiungere informazioni relative o effettuare impostazioni dopo aver completato l'impostazione iniziale.

### DOMANDE FREQUENTI

D: Perché KINGBOLEN S non risponde quando è collegato a un'automobile?

R: Controllare se la connessione con la presa diagnostica del veicolo è solida, oppure controllare se l'interruttore di accensione è acceso o se lo strumento supporta l'auto.

D: Perché il sistema si arresta durante la lettura del flusso di dati?

R: Potrebbe essere causato da un connettore allentato. Spegnerlo lo scanner, collegare saldamente il connettore e riaccenderlo.

D: Errore di comunicazione con l'ECU del veicolo?

R: Confermare i seguenti casi:

- Se il connettore diagnostico è collegato correttamente.
- Se l'interruttore di accensione è acceso.

Oppure, inviateci l'anno, la marca, il modello e il numero di telaio del vostro veicolo utilizzando la funzione Feedback per ottenere un'assistenza tecnica tempestiva.

D: Perché lo schermo lampeggia all'accensione del motore?

R: È normale e causato da un'interferenza elettromagnetica.

D: Come aggiornare il software del sistema?

R: 1. Accendere lo strumento e garantire una connessione Internet stabile.

2. Andare su "Set up" → "App Update", toccare "OTA" e quindi toccare "check version" per accedere all'interfaccia di aggiornamento del sistema.

3. Completare il processo seguendo passo dopo passo le istruzioni sullo schermo. Potrebbero essere necessari alcuni minuti a seconda dello stato della rete.

Al termine dell'aggiornamento, lo strumento si riavvia automaticamente e visualizza l'interfaccia principale.

D: Come si cattura la schermata?

R: Toccare l'icona "Screenshot" sullo schermo per catturare la schermata corrente, che verrà salvata nel modulo Photo Album.

## Condizioni di garanzia

Questa garanzia si applica solo agli utenti e ai distributori che acquistano i prodotti KINGBOLEN S attraverso le normali procedure. Fornisce una garanzia gratuita entro un anno. KINGBOLEN TECH garantisce i suoi prodotti elettronici per i danni causati da difetti di materiali o di lavorazione.

I danni all'apparecchiatura o ai componenti causati da abuso, modifiche non autorizzate, utilizzo per scopi non previsti, funzionamento in modo non specificato nelle istruzioni, ecc. non sono coperti da questa garanzia. Il risarcimento dei danni al cruscotto causati da un difetto dell'apparecchiatura è limitato alla riparazione o alla sostituzione. KINGBOLEN TECH non si fa carico di eventuali perdite indirette e accidentali. KINGBOLEN TECH valuterà la natura del danno all'apparecchiatura e i danni all'apparecchiatura in base ai metodi di ispezione prescritti. Nessun agente, dipendente o rappresentante commerciale di KINGBOLEN TECH è autorizzato a fare conferme, avvisi o promesse relative ai prodotti KINGBOLEN TECH.

Linea di assistenza: (+86)0755-23445106

Email del servizio clienti: [support@kingbolen.com](mailto:support@kingbolen.com)

Sito web ufficiale: [www.kingbolen.com](http://www.kingbolen.com)

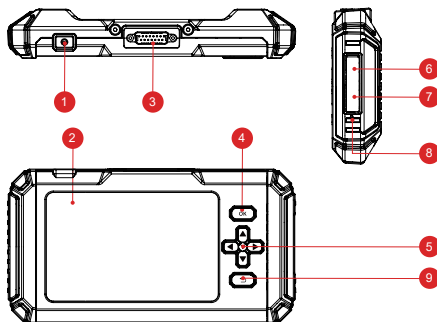
Youtube: Kingbolen auto scanner center

Facebook: [@kingbolen.fans](https://www.facebook.com/kingbolen.fans)

Instagram: [@kingbolen.fans](https://www.instagram.com/kingbolen.fans)

Tutorial dei prodotti, video, FAQ ed elenco delle coperture sono disponibili sul sito ufficiale di kingbolen.

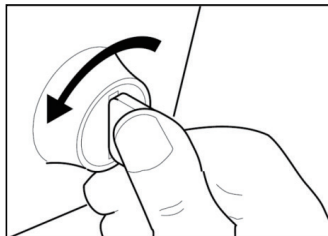
## Descrições de produtos



- 1. Botão Power/Screen Lock:** Pressão prolongada durante 5 segundos para ligar ou desligar.
- 2. Ecrã táctil de 5":** Display 480\*854 resolução.
- 3. Cabo de diagnóstico:** Usado para ligar o conector OBD do carro.
- 4. Botão OK:** Confirmar botão.
- 5. Botões de selecção:** Selecção para cima, para baixo, para a esquerda e para a direita.
- 6. TF Card Slot:** Suporta cartão de memória SD expansível (por favor compre por si mesmo).
- 7. Interface TYPE-C (5V-1.2A):** A porta TYPE-C suporta tensão 5V-1.2A, por favor não exceda a gama!
- 8. Botão Reset:** Ligar e desligar reiniciar.
- 9. Botão Return Button:** Voltar ao passo anterior.

## Preparação e ligação

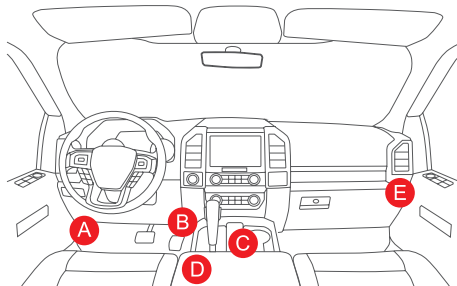
1. Desligar a ignição.



# KINGBOLEN

---

2. localizar a tomada DLC do veículo.



3. Ligue o cabo de diagnóstico KINGBOLEN S na tomada DLC do veículo.

4. Ligar a ignição. O motor pode estar desligado ou em funcionamento.

5. Mantenha o botão Ligar o KINGBOLEN S premido durante 5 segundos para ligar o KINGBOLEN S. A pastilha começará a inicializar-se e entrará na seguinte interface.

A tela de inicialização do KINGBOLEN S é um retângulo sólido vermelho com o texto "KINGBOLEN" em branco, em uma fonte sans-serif, seguido por um símbolo de registro (®).

*Nota: Não ligar ou desligar qualquer equipamento de ensaio com a ignição ligada ou o motor em funcionamento.*

6. Idioma de configuração

Utilizado para seleccionar a linguagem da ferramenta.

7. Escolher o tempo

Escolha o fuso horário em que se encontra. O sistema irá configurar automaticamente a hora de acordo com o fuso horário que seleccionou.

## 8. Ligar Wi-Fi

O sistema irá procurar automaticamente todas as redes Wi-Fi disponíveis. Pode escolher a rede Wi-Fi necessária. Toque em "Next" (Seguinte).

## Operação Introdução

KINGBOLEN S tem 7 módulos principais, OBD, Diagnóstico, Manutenção, Arquivo, Actualização, Informação de reparação, definições.



### 1.OBD

Esta função apresenta uma forma rápida de verificar DTCs, isolar a causa da lâmpada indicadora de mau funcionamento iluminada (MIL), verificar o estado do monitor antes dos testes de certificação de emissões, verificar reparações, e executar outros serviços que estão relacionados com emissões.

Toque em "OBDII/EOBD" no Menu Principal depois de o comprimido estar devidamente ligado à porta DLC do veículo. A pastilha iniciará uma verificação automática do computador do veículo para determinar que tipo de protocolo de comunicação está a utilizar, e depois exibirá o estado do monitor como se segue.

Toque em "OK", aparece a seguinte lista de funções OBDII.

#### 1.1 Códigos de leitura

Esta função pode identificar qual a secção do sistema de controlo de emissões que não funcionou correctamente.

#### 1.2 Códigos de Apagamento

Esta função apaga os códigos do veículo, depois de recuperar os códigos do veículo e de terem sido efectuadas certas reparações. Certifique-se de que a chave de ignição do veículo está na posição ON com o motor desligado antes da operação.

## 1.3 Fluxo de dados

Esta função recupera e exibe dados e parâmetros em tempo real da ECU do veículo.

## 1.4 Ver Quadro de Congelamento

Esta função tira um instantâneo das condições de funcionamento quando ocorre uma falha relacionada com as emissões.

## 1.5 Teste do sensor O2

Esta função recupera os resultados dos testes do monitor de O2 dos testes mais recentemente concluídos a partir do computador de bordo do veículo.

## 1.6 Teste do monitor a bordo

Esta função recupera resultados de testes para componentes e sistemas do grupo motopropulsor relacionados com emissões que não são continuamente monitorizados. A disponibilidade do ensaio é determinada pelo fabricante do veículo.

## 1.7 Teste do sistema EVAP

Esta função inicia um teste de fugas para o sistema EVAP do veículo. Consulte o manual de serviço do veículo para determinar os procedimentos necessários para parar o teste.

## 1.8 Informações sobre o veículo

Esta função recupera uma lista de informações (fornecidas pelo fabricante do veículo) a partir do computador de bordo do veículo.

Esta informação pode incluir: 1. VIN (Vehicle Identification Number) 2. CID (Calibration ID) 3. CVN (Calibration Verification Number).

## 2. Diagnóstico

KINGBOLEN S apoia sistemas de Diagnóstico Inteligente e Diagnóstico Manual para Motores, Transmissão, ABS, e SRS da maioria dos veículos modernos em todo o mundo.

Um relatório de diagnóstico será automaticamente gerado após o diagnóstico.

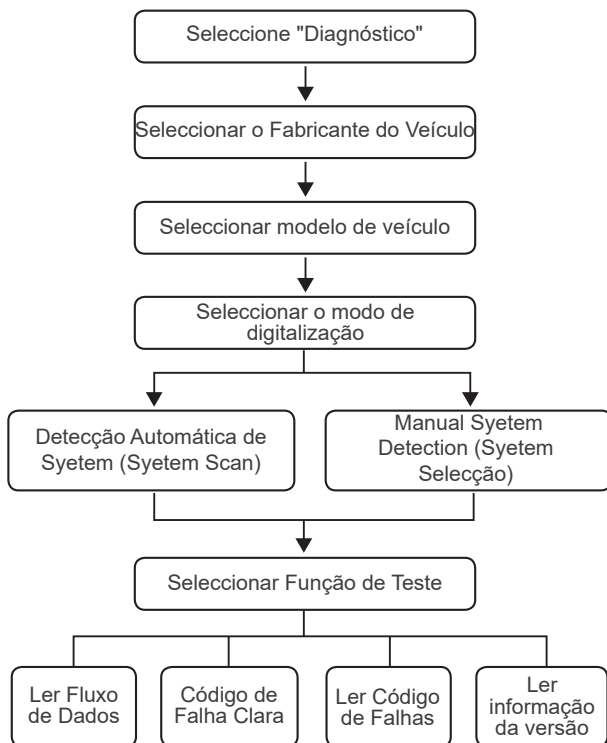
### 2.1 Diagnóstico Inteligente

Ligar a unidade à porta do DLC através do cabo OBDII. Ligar a chave de ignição. Toque em "Diagnosis" na interface principal, e depois em "Auto Search. The system will automatically start scanning the vehicle's VIN data.

*Nota: Siga as instruções para prosseguir se a falha de comunicação ocorrer.*

## 2.2 Diagnóstico Manual

Se a ferramenta não conseguir obter ou analisar a informação VIN, também pode realizar o Diagnóstico Manual. Neste modo, é necessário executar o comando por menu e seguir as instruções no ecrã para prosseguir. Consulte o fluxograma ilustrado como abaixo para executar o diagnóstico manual do sistema.



Tomar "Demo" como um exemplo para demonstrar como diagnosticar manualmente um veículo.

Depois de seleccionar o fabricante do veículo, pode aparecer o seguinte ecrã.

## 2.3 Relatório de Saúde

QEsta função pode revelar rapidamente o estado de saúde do veículo.

Toque em "Relatório de saúde". O sistema começará a digitalizar os DTCs e mostrará os resultados dos testes.

O DTC será exibido no ecrã em fonte vermelha, com uma definição específica.

*Nota: Esta função só estará disponível quando o software de diagnóstico a suportar.*

## 2.4 Digitalização do sistema

Esta função fará automaticamente a varredura de todos os sistemas do veículo.

## 2.5 Selecção do sistema

Esta função permite a escolha manual do sistema de controlo electrónico automóvel.

Toque em "ECM" (e.g.). O ecrã mostrará a interface de selecção.

Escolher o sistema a ser testado. O seguinte ecrã pode variar consoante a marca do veículo, modelo e ano.

### 2.5.1 Informação sobre a versão

Esta função lê a informação da versão actual do ECU.

### 2.5.2 Ler o Código de Falhas

Esta função pode ler os Códigos de Diagnóstico de Problemas (DTCs) na memória do ECU, ajudando a identificar rapidamente a causa da avaria do veículo.

Toque em "Ler Código de Avaria". O ecrã exibirá os resultados do diagnóstico.

### 2.5.3 Limpar Código de Avaria

Esta função pode limpar a memória do DTC do sistema testado do ECU.

### 2.5.4 Ler fluxo de dados

Esta função pode ler e exibir os dados e parâmetros do ECU em tempo real.

Para visualizar o fluxo de dados específico, marcar a caixa junto ao seu nome, e depois tocar em "OK".

O sistema exibirá um máximo de quatro vapores de dados dinâmicos em três modos:

- 1) Valor (predefinido): Mostra os parâmetros com números e listas.
- 2) Figura: Exibe parâmetros com padrões de ondas.
- 3) Combinar: Os gráficos podem ser fundidos para facilitar as comparações.

Toque em "Combinar". O sistema mostrará os parâmetros fundidos dos fluxos de dados seleccionados com padrões de ondas.

## 2.6 Histórico de diagnóstico

O comprimido registará os detalhes de cada sessão de diagnóstico.

A função Histórico permite o acesso directo aos veículos previamente testados. Os utilizadores podem retomar a partir da última operação, sem a necessidade de começar do zero.

Toque em "HISTÓRIA" no módulo "Scan". Todos os registos de diagnóstico serão listados no ecrã, numa sequência de datas.

## 2.7 I/M Prontidão

Esta função verifica se os vários sistemas relacionados com as emissões no veículo estão ou não a funcionar correctamente, e se estão prontos para inspecção e testes de manutenção.

Também pode ser utilizada para verificar o estado de funcionamento do Monitor Run e para confirmar se a reparação de uma avaria do veículo foi efectuada correctamente.

## 3. Manutenção

KINGBOLEN S tem 15 funções comuns de manutenção e reset (OIL, BRAKE, SAS, ETS, BMS, DPF, TPMS, BLEED, IMMO, INJEC, BOX, EGR, AFS, SUS, SUN), dependendo da configuração do produto.

## 4. Ficheiro

Este módulo pode registar e estabelecer o ficheiro dos veículos diagnosticados, incluindo todos os dados relacionados com o diagnóstico, tais como relatórios de diagnóstico, e registos do fluxo de dados.

## 5. Actualização

Este módulo permite-lhe actualizar o software de diagnóstico & App para a versão mais recente.

Uma mensagem pop-up indicará que o software mais recente está disponível se não actualizar o software no processo de registo.

## 6. Informações de reparação

Este módulo inclui quatro secções:

- 1) Biblioteca de Código de Falhas OBD: A explicação detalhada dos códigos de falha.
- 2) Lista de Cobertura: A informação dos veículos suportados.
- 3) Vídeos: Contém dicas de utilização de tabelas, manutenção, e guias de diagnóstico.
- 4) Curso de aprendizagem: Demonstra como operar a ferramenta.

## 7. Definições

Pode modificar ou adicionar informações relacionadas neste módulo, ou fazer configurações após a configuração inicial estar concluída.

## FAQ

P: Porque é que o KINGBOLEN S não tem respostas quando está ligado a um carro?

R: Verifique se a ligação com a tomada de diagnóstico do veículo é sólida, ou verifique se o interruptor de ignição está ligado, ou se a ferramenta suporta o carro.

P: Porque é que o sistema pára quando se lê o fluxo de dados?

R: Pode ser causado por um conector afrouxado. Por favor, desligue o scanner, ligue firmemente o conector, e volte a ligá-lo.

Q: Erro de comunicação com a ECU do veículo?

R: Por favor, confirme os seguintes casos:

- Se o conector de diagnóstico estiver correctamente ligado.
- Se o interruptor de ignição está ligado.

Ou, envie-nos o ano do seu veículo, marca, modelo e número de VIN usando a função Feedback para assistência técnica atempada.

P: Porque é que o ecrã pisca quando a ignição do motor arranca?

R: É normal e causado por interferência electromagnética.

P: Como actualizar o software do sistema?

R: 1. Ligue a ferramenta e assegure uma ligação estável à Internet.

2. Ir para "Set up" → "App Update", tocar em "OTA" e depois em "check version" para entrar na interface de actualização do sistema.

3. Complete o processo, seguindo passo a passo as instruções no ecrã. Pode demorar alguns minutos, dependendo do estado da sua rede.

Após a actualização estar concluída, a ferramenta reiniciará automaticamente e exibirá a interface principal.

P: Como capturar a imagem do ecrã?

R: Toque no ícone "Screenshot" no ecrã para capturar o ecrã actual, que será guardado no módulo Photo Album.

## Termos de Garantia

Esta garantia aplica-se apenas a utilizadores e distribuidores que adquiram produtos KINGBOLEN S através de procedimentos normais. Fornecer garantia gratuita no prazo de um ano. A KINGBOLEN TECH garante os seus produtos electrónicos por danos causados por defeitos de material ou de fabrico. Danos ao equipamento ou componentes causados por abuso, modificação não autorizada, utilização para fins não concebidos, funcionamento de uma forma não especificada nas instruções, etc. não estão cobertos por esta garantia. A compensação por danos no painel de instrumentos causados pelo defeito deste equipamento está limitada à reparação ou substituição. A KINGBOLEN TECH não suporta quaisquer perdas indirectas e incidentais. KINGBOLEN TECH julgará a natureza do danos no equipamento de acordo com os seus métodos de inspecção prescritos. Nenhum agente, empregado ou representante comercial da KINGBOLEN TECH está autorizado a fazer qualquer confirmação, aviso ou promessa relacionada com os produtos KINGBOLEN TECH.

Linha de serviço: (+86)0755-23445106

Email de serviço ao cliente: support@kingbolen.com

Sítio Web oficial: www.kingbolen.com

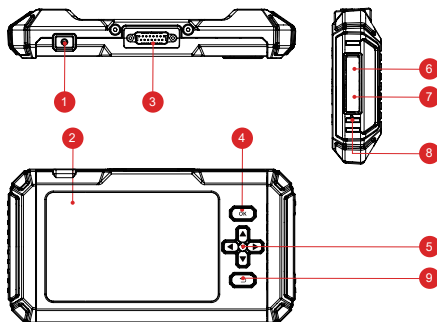
Youtube: Kingbolen auto scanner center

Facebook: @kingbolen.fans

Instagram: @kingbolen.fans

Tutorial de produtos, vídeos, FAQ e lista de cobertura estão disponíveis no site oficial de kingbolen.

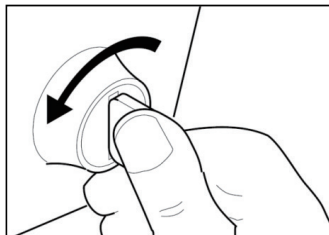
## Opisy produktów



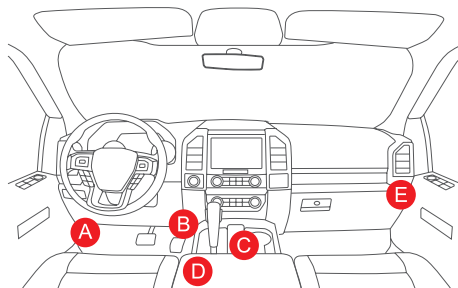
- 1. Power / przycisk blokady ekranu:** Długie naciśnięcie przez 5 sekund, aby włączyć lub wyłączyć.
- 2. 5" Touchable Screen:** Display 480\*854 rozdzielczości.
- 3. Diagnostic Cable:** Używane do podłączenia samochodu OBD złącze.
- 4. OK Button:** Potwierdzenie przycisku.
- 5. Przyciski wyboru:** Góra, dół, lewo i prawo wybór kierunku.
- 6. TF Card Slot:** Wsparcie rozszerzalne karty pamięci SD (proszę kupić przez siebie).
- 7. TYPE-C Interface (5V-1.2A):** TYPE-C port obsługuje napięcie 5V-1.2A, proszę nie przekraczać zakresu!
- 8. Reset Button:** Power on i off reset.
- 9. Przycisk powrotu:** Powrót do poprzedniego kroku.

## Przygotowanie i podłączenie

1. Wyłącz zapłon.



2. Zlokalizuj gniazdo DLC pojazdu.



3. Podłączyć kabel diagnostyczny KINGBOLEN S do gniazda DLC pojazdu.

4. Włączyć zapłon. Silnik może być wyłączony lub pracować.

5. Przytrzymaj przycisk Power przez 5 sekund, aby włączyć KINGBOLEN S. Tablet rozpocznie inicjalizację i wejdzie w następujący interfejs.



**KINGBOLEN<sup>®</sup>**

*Uwaga: Nie podłączaj ani nie odłączaj żadnych urządzeń testowych przy włączonym zapłonie lub pracującym silniku.*

6. Ustawienie języka

Służy do wyboru języka narzędzia.

7. Choose Time (Wybierz czas)

Wybierz strefę czasową, w której się znajdujesz. System automatycznie skonfiguruje czas zgodnie z wybraną strefą czasową.

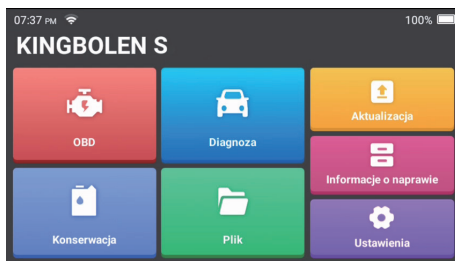
8. Connect Wi-Fi

System automatycznie wyszuka wszystkie dostępne sieci Wi-Fi. Możesz wybrać

potrzebne Wi-Fi. Stuknij "Next". Automatycznie przejdzie do Home Menu.

## Obsługa Wprowadzenie

KINGBOLEN S posiada 7 głównych modułów, OBD, Diagnostyka, Konserwacja, Plik, Aktualizacja, Repair Info, ustawienia.



### 1.OBD

Funkcja ta umożliwia szybkie sprawdzenie kodów DTC, wyodrębnienie przyczyny świecenia się lampki sygnalizacyjnej awarii (MIL), sprawdzenie stanu monitora przed badaniem certyfikacyjnym emisji, weryfikację napraw i wykonanie innych usług związanych z emisją.

Stuknij "OBDII/EOBD" w menu głównym po prawidłowym podłączeniu tabletu do portu DLC pojazdu. Tablet rozpocznie automatyczne sprawdzanie komputera pojazdu w celu określenia rodzaju używanego przez niego protokołu komunikacyjnego, a następnie wyświetli status monitora w następujący sposób.

Stuknij "OK", pojawi się następująca lista funkcji OBDII.

#### 1.1 Odczytaj kody

Funkcja ta pozwala określić, która sekcja systemu kontroli emisji spalin działa nieprawidłowo.

#### 1.2 Wymaż kody

Ta funkcja kasuje kody z pojazdu, po pobraniu kodów z pojazdu i przeprowadzeniu określonych napraw. Przed wykonaniem tej operacji należy upewnić się, że kluczyki zapłonu pojazdu znajduje się w pozycji ON, a silnik jest wyłączony.

#### 1.3 Strumień danych

Ta funkcja umożliwia pobieranie i wyświetlanie bieżących danych i parametrów z ECU pojazdu.

### **1.4 Widok zamrożonej klatki**

Funkcja ta wykonuje migawkę warunków pracy w momencie wystąpienia usterki związanej z emisją.

### **1.5 Test czujnika O2**

Ta funkcja umożliwia pobranie wyników testu czujnika O2 z komputera pokładowego pojazdu.

### **1.6 Test monitora pokładowego**

Funkcja ta umożliwia pobranie wyników badań elementów i systemów układu napędowego związanych z emisją zanieczyszczeń, które nie są stale monitorowane. Dostępność testu jest określana przez producenta pojazdu.

### **1.7 Badanie układu EVAP**

Funkcja ta inicjuje test szczelności układu EVAP pojazdu. Procedury niezbędne do przerwania badania znajdują się w instrukcji naprawy serwisowej pojazdu.

### **1.8 Informacje o pojeździe**

Funkcja ta umożliwia pobranie listy informacji (dostarczonych przez producenta pojazdu) z komputera pokładowego pojazdu.

Informacje te mogą obejmować: 1. VIN (numer identyfikacyjny pojazdu) 2. CID (identyfikator kalibracji) 3. CVN (numer weryfikacji kalibracji).

## **2. Diagnostyka**

KINGBOLEN S obsługuje inteligentną i ręczną diagnostykę silnika, skrzyni biegów, systemów ABS i SRS większości nowoczesnych pojazdów na całym świecie. Po przeprowadzeniu diagnozy zostanie automatycznie wygenerowany raport diagnostyczny.

### **2.1 Diagnostyka inteligentna**

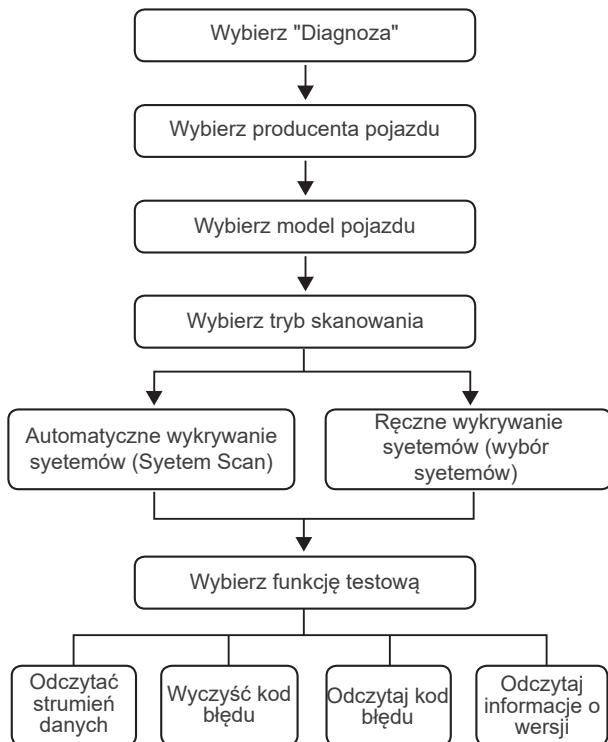
Podłącz urządzenie do portu DLC za pomocą kabla OBDII. Włącz zapłon. Tap "Diagnostyka" w głównym interfejsie, a następnie dotknij "Auto Search.System automatycznie rozpocznie skanowanie danych VIN pojazdu.

*Uwaga: Postępuj zgodnie z instrukcjami, aby kontynuować, jeśli wystąpi awaria komunikacji.*

### **2.2 Diagnostyka ręczna**

Jeśli narzędzie nie może uzyskać lub przeanalizować informacji VIN, można również przeprowadzić diagnostykę ręczną. W tym trybie należy wykonać polecenie z menu i postępować zgodnie z instrukcjami wyświetlanymi na

ekranie. Aby przeprowadzić ręczną diagnostykę systemu, należy zapoznać się z przedstawionym poniżej schematem blokowym.



Weź "Demo" jako przykład, aby zademonstrować, jak ręcznie zdiagnozować pojazd.

Po wybraniu producenta pojazdu może pojawić się następujący ekran.

## 2.3 Raport o stanie zdrowia

Ta funkcja może szybko ujawnić stan zdrowia pojazdu.

Stuknij w "Health Report". System rozpocznie skanowanie DTC i pokaże wyniki testu.

DTC zostanie wyświetlony na ekranie czerwoną czcionką, z określoną definicją.

*Uwaga: Ta funkcja będzie dostępna tylko wtedy, gdy oprogramowanie diagnostyczne ją obsługuje.*

## **2.4 Skanowanie systemu**

Funkcja ta powoduje automatyczne skanowanie wszystkich systemów pojazdu.

## **2.5 Wybór systemu**

Ta funkcja pozwala na ręczny wybór elektronicznego systemu sterowania pojazdu. Dotknij "ECM" (np.). Na ekranie pojawi się interfejs wyboru.

Wybierz system, który ma być testowany. Poniższy ekran może się różnić w zależności od marki, modelu i roku pojazdu.

### **2.5.1 Informacja o wersji**

Ta funkcja umożliwi odczytanie informacji o aktualnej wersji ECU.

### **2.5.2 Odczytaj kod błędu**

Ta funkcja umożliwi odczytanie kodów błędów diagnostycznych (DTC) w pamięci ECU, co pomaga szybko zidentyfikować przyczynę awarii pojazdu.

Stuknij "Odczytaj kod usterki". Na ekranie zostaną wyświetlone wyniki diagnostyki.

### **2.5.3 Wyczyść kod usterki**

Ta funkcja umożliwi wyczyszczenie DTC pamięci ECU badanego systemu.

### **2.5.4 Odczytaj strumień danych**

Funkcja ta umożliwi odczyt i wyświetlanie danych i parametrów ECU w czasie rzeczywistym.

Aby wyświetlić określony strumień danych, należy zaznaczyć pole obok jego nazwy, a następnie nacisnąć przycisk "OK".

System wyświetli maksymalnie cztery dynamiczne strumienie danych w trzech trybach:

- 1) Wartość (domyślnie): Pokazuje parametry za pomocą liczb i list.
- 2) Rysunek: Wyświetla parametry za pomocą wzorów fal.
- 3) Combine: Wykresy mogą zostać połączone w celu łatwiejszego porównania.

Stuknij "Combine". System wyświetli połączone parametry wybranych strumieni danych z wzorcami fal.

## **2.6 Historia diagnostyki**

Tablet rejestruje szczegóły każdej sesji diagnostycznej.

Funkcja Historia zapewnia bezpośredni dostęp do wcześniej badanych pojazdów.

# KINGBOLEN

---

Użytkownicy mogą wznowić od ostatniej operacji, bez konieczności rozpoczynania od zera.

Dotknij "HISTORIA" w module "Skanowanie". Wszystkie zapisy diagnostyczne zostaną wymienione na ekranie w kolejności dat.

## 2.7 Gotowość I/M

Funkcja ta sprawdza, czy różne systemy związane z emisją spalin w pojeździe działają prawidłowo i czy są gotowe do przeprowadzenia kontroli i przeglądu technicznego.

Można ją również wykorzystać do sprawdzenia stanu uruchomienia monitora oraz potwierdzenia, czy naprawa usterki samochodu została wykonana prawidłowo.

## 3. Konserwacja

KINGBOLEN S posiada 15 typowych funkcji konserwacji i resetowania (OIL, BRAKE, SAS, ETS, BMS, DPF, TPMS, BLEED, IMMO, INJEC, BOX, EGR, AFS, SUS, SUN), w zależności od konfiguracji produktu.

## 4. Plik

Moduł ten może rejestrować i tworzyć plik diagnozowanych pojazdów, w tym wszystkie dane związane z diagnostyką, takie jak raporty diagnostyczne i zapisy strumienia danych.

## 5. Aktualizacja

Moduł ten umożliwia aktualizację oprogramowania diagnostycznego & App do najnowszej wersji.

Wyskakujący komunikat wskaże nowsze oprogramowanie jest dostępne, jeśli nie zaktualizujesz oprogramowania w procesie rejestracji.

## 6. Repair Info

Moduł ten zawiera cztery sekcje:

- 1) OBD Fault Code Library: Szczegółowe wyjaśnienie kodów usterek.
- 2) Lista pokrycia: Informacje o obsługiwanych pojazdach.
- 3) Filmy: Zawiera wskazówki dotyczące użytkowania tabeli, konserwacji i przewodniki diagnostyczne.
- 4) Kurs nauki: Demonstruje sposób obsługi narzędzia.

## 7. Ustawienia

W tym module można modyfikować lub dodawać powiązane informacje albo dokonywać ustawień po zakończeniu ustawień początkowych.

## FAQ

Q: Dlaczego KINGBOLEN S nie reaguje po podłączeniu do samochodu?

A: Sprawdź, czy połączenie z gniazdem diagnostycznym pojazdu jest stałe, lub sprawdź, czy włączony jest zapłon, lub czy narzędzie obsługuje samochód.

Q: Dlaczego system zatrzymuje się podczas odczytu strumienia danych?

A: Może to być spowodowane luźnym złączem. Proszę wyłączyć skaner, mocno podłączyć złącze i włączyć go ponownie.

Q: Błąd komunikacji z ECU pojazdu?

A: Proszę potwierdzić następujące przypadki:

- Czy złącze diagnostyczne jest prawidłowo podłączone.
- Czy stacyjka jest włączona.

Lub, wyślij swój pojazd rok, marka, model i numer VIN do nas za pomocą funkcji  
Opinie dla terminowej pomocy technicznej.

Q: Dlaczego ekran miga po uruchomieniu zapłonu silnika?

A: To jest normalne i spowodowane przez zakłócenia elektromagnetyczne.

Q: Jak uaktualnić oprogramowanie systemowe?

A: 1. Włącz narzędzie i zapewnij stabilne połączenie z Internetem.

2. Przejdź do "Konfiguracja" → "Aktualizacja aplikacji", dotknij "OTA", a następnie dotknij "sprawdź wersję", aby wejść do interfejsu aktualizacji systemu.

3. Zakończ proces, postępując krok po kroku zgodnie z instrukcjami na ekranie.  
Może to zająć kilka minut w zależności od stanu sieci.

Po zakończeniu aktualizacji, narzędzie automatycznie uruchomi się ponownie i wyświetli główny interfejs.

Q: Jak przechwycić zrzut ekranu?

A: Dotknij ikony "Screenshot" na ekranie, aby przechwycić bieżący ekran, który zostanie zapisany w module Photo Album.

## Warunki gwarancji

Niniejsza gwarancja dotyczy wyłącznie użytkowników i dystrybutorów, którzy zakupią produkty KINGBOLEN S w ramach normalnych procedur. Zapewnienie bezpłatnej gwarancji w ciągu jednego roku. KINGBOLEN TECH udziela gwarancji na swoje produkty elektroniczne w zakresie uszkodzeń spowodowanych wadami materiałów lub wykonania.

Uszkodzenia sprzętu lub jego elementów spowodowane nadużywaniem, nieautoryzowaną modyfikacją, używaniem do celów niezgodnych z przeznaczeniem, działaniem w sposób niezgodny z instrukcją itp. nie są objęte niniejszą gwarancją. Rekompensata za uszkodzenia deski rozdzielczej spowodowane wadą tego sprzętu jest ograniczona do naprawy lub wymiany. KINGBOLEN TECH nie ponosi żadnych strat pośrednich i przypadkowych.

KINGBOLEN TECH oceni charakter

uszkodzeń sprzętu zgodnie z zalecanymi przez siebie metodami kontroli. Żadni agenci, pracownicy ani przedstawiciele handlowi firmy KINGBOLEN TECH nie są upoważnieni do składania jakichkolwiek potwierdzeń, zawiadomień lub obietnic związanych z produktami KINGBOLEN TECH.

Linia serwisowa: (+86)0755-23445106

Email do obsługi klienta: [support@kingbolen.com](mailto:support@kingbolen.com)

Oficjalna strona internetowa: [www.kingbolen.com](http://www.kingbolen.com)

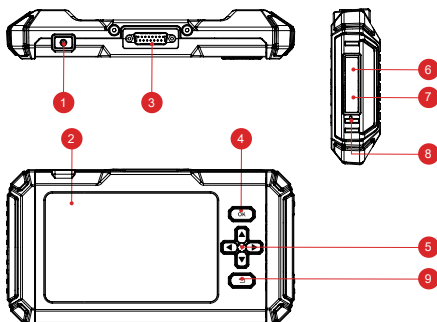
Youtube: Kingbolen auto scanner center

Facebook: [@kingbolen.fans](https://www.facebook.com/kingbolen.fans)

Instagram: [@kingbolen.fans](https://www.instagram.com/kingbolen.fans)

Samouczek produktów, filmy, FAQ i lista pokrycia są dostępne na oficjalnej stronie internetowej [kingbolen.com](http://kingbolen.com).

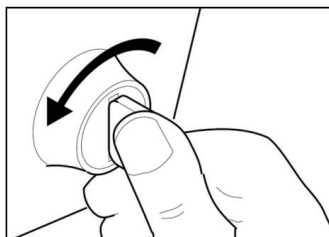
## 製品概要



1. **力 / スクリーン ロック ボタン** : オン / オフを転換する 5 秒のための長い出版物
2. **5" Touchable スクリーン** : Display 480\*854 の決断
3. **診断ケーブル** : 車 OBD のコネクターを接続するのに使用される
4. **OK ボタン** : 確認ボタン
5. **選択ボタン** : 上、下、左および右の方向選択
6. **TF カードスロット** : サポート拡張 SD のメモリ・カード (あなたによって購入して下さい)
7. **TYPE-C インターフェース (5V-1.2A)** : TYPE-C ポートは、電圧 5V-1.2A をサポートしています、範囲を超えないようにしてください
8. **リセットボタン** : 電源オン / オフリセット
9. **戻るボタン** : 前のステップに戻る。

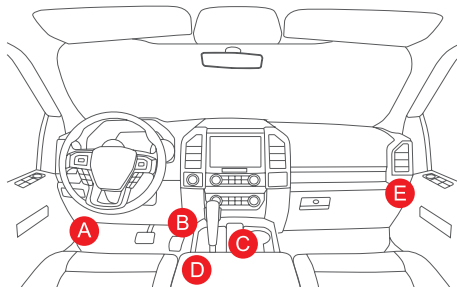
## 準備及び関係

1. Turn は点火を消します。



# KINGBOLEN

2. 車両の DLC ソケットの位置を確認します。



3. Plug KINGBOLEN S の診断ケーブルは車の DLC のソケットに。

4. Turn は点火をつけます。エンジンはオフまたは実行中である場合もあります。

5. Hold は 5 秒のためのカボタン KINGBOLEN S を始動させます。タブレットは初期化を開始し、次のインターフェイスを入力します。

**KINGBOLEN<sup>®</sup>**

注: イグニッションオンやエンジン作動中に、試験装置の接続や取り外しをしないでください。

6. 言語設定

ツールの言語を選択するのに使用します。

7. 時間選択

タイムゾーンを選択します。選択したタイムゾーンに従って、自動的に時刻が設定

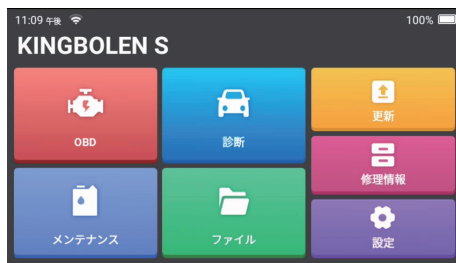
されます。

## 8.Wi-Fi 接続

利用可能な Wi-Fi ネットワークを自動的に検索し、必要な Wi-Fi を選択できます。「次へ」をタップすると、自動的にホームメニューにジャンプします。

# 操作紹介

KINGBOLEN S は、7つのメインモジュール、OBD、診断、メンテナンス、ファイル、アップデート、修理情報、設定を持っています。



## 1.OBD

DTC のチェック、MIL (Malfunction Indicator Lamp) 点灯の原因の切り分け、排ガス認証試験前のモニター状態のチェック、修理の確認など、排ガス関連のサービスを素早く行うことができる機能です。

タブレットが車両の DLC ポートに正しく接続された後、ホームメニューの「OBDII/EOD」をタップしてください。タブレットは、車両のコンピュータの自動チェックを開始し、どのタイプの通信プロトコルを使用しているかを判断し、次のようにモニターステータスを表示します。

OK」をタップすると、次の OBDII 機能リストが表示されます。

### 1.1 コードの読み取り

この機能は、排ガス制御システムのどの部分が故障しているかを特定することができます。

### 1.2 コードの消去

この機能は、車両からコードを取得し、特定の修理が実施された後、車両からコ

ードを消去します。この操作を行う前に、車両のイグニッションキーが ON ポジションにあり、エンジンが停止していることを確認してください。

## 1.3 データストリーム

この機能は、車両の ECU からライブデータおよびパラメータを取得し、表示します。

## 1.4 ビューフリーズフレーム

この機能は、エミッション関連の故障が発生したときに、動作状態のスナップショットを取得します。

## 1.5 O2 センサーテスト

車載コンピュータから直近の O2 センサーモニターテスト結果を取得する機能です。

## 1.6 オンボードモニタテスト

この機能は、継続的にモニターされていないエミッション関連のパワートレイン部品およびシステムの試験結果を取得する。このテストの有効性は、車両メーカーにより決定される。

## 1.7 EVAP システム試験

この機能により、車両の EVAP システムのリークテストが開始される。テストの停止に必要な手順については、車両のサービス修理マニュアルを参照してください。

## 1.8 車両情報

この機能は、車両のオンボードコンピュータから情報のリスト（車両メーカーが提供）を取得します。

この情報には以下のものが含まれる：

1. VIN（車両識別番号）
2. CID（校正 ID）
3. CVN（校正検証番号）

## 2. 診断

KINGBOLEN S は、世界中のほとんどの現代車のエンジン、トランスミッション、ABS、SRS システムのスマート診断とマニュアル診断に対応しています。

診断レポートは、診断後に自動的に生成されます。

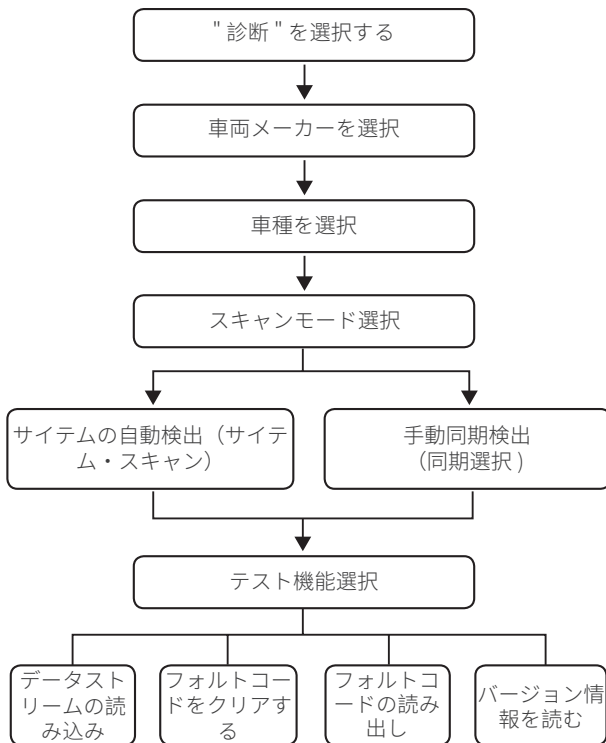
### 2.1 スマートな診断

OBDII ケーブルで DLC の港に単位を接続して下さい。メイン インターフェイスの on.Tap 「診断」を点火のキーに回し、次に「自動 Search.The システム」を自動的に車の VIN データのスキャンを始めますためして下さい。

注：コミュニケーション失敗が起これば進むためにプロンプトに続いて下さい。

## 2.2 手動診断

ツールは、VIN 情報を取得または分析できない場合は、また、手動診断を実行することができます。このモードでは、メニュー主導のコマンドを実行する必要があり、続行するには、画面上の指示に従います。手動システム診断を実行するには、以下のように図示されたフローチャートを参照してください。



手動で車を診断する方法を示すために「デモ」を例として取って下さい。車の製造業者を選択した後、次のスクリーンは現われるかもしれません。

## 2.3 健康のレポート

この機能はすぐに車の健康状態を明らかにすることができます。

健康レポート」をタップしてください。システムはDTCのスクランを始め、テスト結果を表示します。

DTCは赤いフォントで画面に表示され、具体的な定義も表示されます。

注：この機能は診断ソフトウェアがそれを支えるときだけ利用できます。

## 2.4 システム スキャン

この機能は自動的に車のすべてのシステムをスキャンします。

## 2.5 システム選択

この機能は手動で自動車電子制御システムを選ぶことを可能にします。ECM」（例）をタップします。画面に選択インターフェイスが表示されます。テストするシステムを選択します。以下の画面は、自動車の車種、モデル、年式によって異なる場合があります。

### 2.5.1 バージョン情報

この機能は、ECUの現在のバージョン情報を読み取ります。

### 2.5.2 フォルトコードの読み取り

この機能は、ECUメモリ内のDTCs（Diagnostic Trouble Code）を読み出し、車両故障の原因を迅速に特定するのに役立ちます。

Read Fault Code」をタップします。画面に診断結果が表示されます。

### 2.5.3 フォルトコードのクリア

この機能は、テストしたシステムのECUメモリのDTCをクリアすることができます。

### 2.5.4 データストリームの読み取り

この機能はECUの実時間データそして変数を読み、表示できる。特定のデータストリームを表示するには、その名前の横にあるボックスをチェックし、"OK"をタップします。

システムは、3つのモードで最大4つの動的データストリームを表示します。

- 1) 値（デフォルト）。パラメータを数値とリストで表示します。
- 2) Figure（図）。パラメータを波模様で表示します。
- 3) Combine：合成。グラフを統合して比較しやすくすることができます。

Combine"をタップします。選択したデータストリームのパラメータを波形パターンでマージしたものが表示されます。

## 2.6 診断履歴

タブレットは、すべての診断セッションの詳細を記録します。

歴史機能は、以前にテストされた車両に直接アクセスすることができます。ユーザーは、ゼロから始める必要なしに、最後の操作から再開することができます。「スキャン」モジュールの「HISTORY」をタップしてください。すべての診断の記録は日付の順序でスクリーンでリストされます。

## 2.7 I/Mの準備

この機能は車のさまざまな放出関連システムが正しく作動し、点検および維持のテストの準備ができているかどうかを確認する。

また、モニターランステータスの確認や、車の故障の修理が正しく行われたかどうかの確認にも使用できる。

## 3. メンテナンス

KINGBOLEN Sは、製品構成により15種類の共通メンテナンス&リセット機能(OIL、BRAKE、SAS、ETS、BMS、DPF、TPMS、BLEED、IMMO、INJEC、BOX、EGR、AFS、SUS、SUN)を搭載しています。

## 4. ファイル

このモジュールは診断された車のファイルを、診断レポートのようなすべての診断関連データおよびデータ・ストリームの記録を含んで記録し、確立できます。

## 5. Update

このモジュールは最新バージョンに診断ソフトウェア及びAppを更新することを可能にします。

ポップアップメッセージはより新しいソフトウェアが登録の過程においてソフトウェアを更新しなければ利用できることを示します。

## 6. 修理情報

このモジュールは4つのセクションを含んでいます。

- 1) OBD 故障コードライブラリ。フォルトコードの詳細な説明。
- 2) 適用範囲のリスト。サポートされている車の情報。
- 3) ビデオ。テーブルの使用のヒント、メンテナンス、および診断ガイドが含まれています。
- 4) 学習コース。用具を作動させる方法を示します。

## 7. 設定

このモジュールでは、関連情報の修正・追加や、初期設定完了後の設定を行うことができます。

### よくある質問

Q: KINGBOLEN S をクルマに接続しても反応がないのはなぜですか？

A: 車両診断ソケットとの接続がしっかりしているか、イグニッションスイッチがオンになっているか、ツールが車をサポートしているかどうかを確認してください。

Q: なぜシステムはデータ・ストリームを読むとき停止しますか？

A: それは緩められたコネクタによって引き起こされるかもしれません。スキナーを消し、しっかりとコネクタを接続し、そしてそれを再度つけて下さい。

Q: 車両 ECU との通信エラーは？

A: 以下の項目をご確認ください。

- 診断用コネクタが正しく接続されているか。
- イグニッションスイッチが ON であるかどうか。

または、あなたの車の年、作り、モデルおよび VIN 数を時機を得た技術援助のためのフィードバックの特徴を使用して私達に送って下さい。

Q: エンジンの点火が始まる時なぜスクリーンのフラッシュはありますか？

A: それは正常であり、電磁妨害雑音によって引き起こされる。

Q: システム・ソフトウェアを改善する方法か？

A: 1. Power は用具で、安定したインターネット接続を保障します。

2. 設定 → 「アプリ更新」で「OTA」をタップし、「バージョンを確認」をタップしてシステムアップグレードのインターフェースに入る。

3. 画面の指示に従い、ステップバイステップで作業を完了します。ネットワークの状況により、数分かかる場合があります。

アップグレードが完了すると、ツールは自動的に再起動し、メインインターフェイスが表示されます。

Q: スクリーンショットの取り込み方法を教えてください？

A: 画面上の「スクリーンショット」アイコンをタップすると、現在の画面がキャプチャされ、フォトアルバムモジュールに保存されます。

## 保証条件

この保証は、KINGBOLEN S 製品を通常の手順で購入されたユーザーおよび販売店にのみ適用されます。1年以内の無償保証を提供します。KINGBOLEN TECH は、材料または製造上の欠陥に起因する損害について、その電子製品を保証します。使用上の誤り、無許可の改造、設計以外の目的での使用、説明書に記載されていない方法での操作などによる機器または部品の損傷は、この保証の対象にはなりません。本製品の故障により発生したダッシュボードの損傷に対する補償は、修理または交換に限定されます。また、間接的、偶発的な損害については、一切負担いたしません。本製品の故障の判断は、当社所定の検査方法により行います。本装置の損傷は、当社所定の検査方法により判断してください。当社の代理店、従業員、営業担当者は、当社製品に関していかなる確認、通知、約束もする権限を持ちません。

サービスライン : (+86)0755-23445106

カスタマーサービス E メール : support@kingbolen.com

公式ウェブサイト : www.kingbolen.com

Youtube: Kingbolen auto scanner center

Facebook: @kingbolen.fans

Instagram: @kingbolen.fans

製品のチュートリアル、ビデオ、FAQ、カバーリストなどは、kingbolen オフィシャルサイトでご覧いただけます。