

NEVERPUMP™

BATTERY POWERED BAK-PAK® SPRAYER

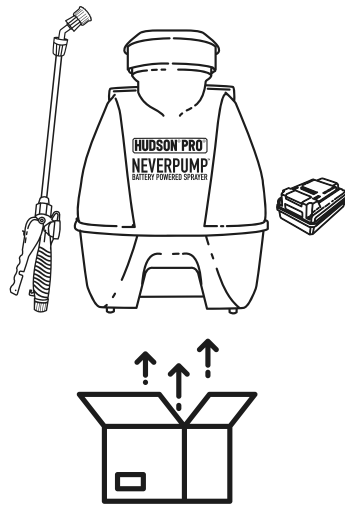
191001 NeverPump® Battery Powered Bak-Pak® Sprayer

If you have any questions or concerns,
or missing parts, do not return sprayer to the store.
Call our hotline: 1-800-9-SPRAYER (1-800-977-7293)

ⓘ GETTING STARTED:

Read all instructions prior to using your sprayer!

1. Remove all sprayer parts from the box.



LIMITED WARRANTY:

H.D. Hudson Manufacturing Company warrants to the original purchaser only, that this product will continue to function as intended if used in accordance with operating instructions (under **NORMAL CONSUMER USE**) for one year. If the product fails to function as intended—**DO NOT RETURN IT TO THE STORE** – call our **CONSUMER SERVICE HOTLINE AT 1-800-9-SPRAYER** (toll free) for fast service. We will, at our option, repair or replace any non-functioning parts without charge (shipping and handling charges will apply). H.D. Hudson Manufacturing Company shall have the option of requiring the return of the non-functioning product to the address listed below together with proof of purchase to establish a claim under this warranty. This warranty does not apply to damage resulting from accident, misuse, neglect, alterations, operation not in accordance with instructions, commercial use, or normal wear.

ANY IMPLIED WARRANTIES, INCLUDING THE IMPLIED WARRANTY OF MERCHANTABILITY AND FITNESS FOR CONSUMER USE, ARE LIMITED TO THE DURATION SPECIFIED ABOVE. H.D. HUDSON MANUFACTURING COMPANY'S LIABILITY IS LIMITED SOLELY TO THE REPAIR OR REPLACEMENT OF THE NON-FUNCTIONING PRODUCT OR PART. H.D. HUDSON MANUFACTURING COMPANY EXCLUDES LIABILITY UNDER THIS WARRANTY FOR ANY AND ALL INCIDENTAL AND CONSEQUENTIAL LOSS OR DAMAGE.

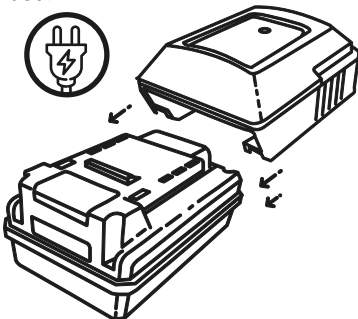
Some states do not allow limitations on how long an implied warranty lasts, or the exclusion or limitation of incidental or consequential damages, so these limitations or exclusions may not apply to you. This warranty gives you specific legal rights and you may have other rights which vary from state to state.

IF YOU HAVE ANY QUESTIONS OR CONCERNS: PLEASE CALL OUR CONSUMER HOTLINE AT 1-800-9-SPRAYER (1-800-977-7293).

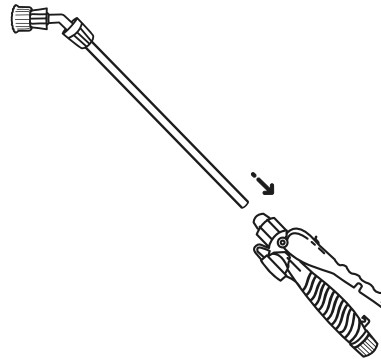
WARNING:

WARNING!!! THIS PRODUCT IS DESIGNED TO APPLY CHEMICALS THAT MAY BE HARMFUL AND COULD CAUSE SERIOUS PERSONAL INJURY IF INHALED OR BROUGHT INTO CONTACT WITH THE USER. FAILURE TO READ AND FOLLOW OWNER'S MANUAL INSTRUCTIONS BEFORE USE AND/OR MISUSE OF THIS PRODUCT COULD RESULT IN EXPLOSIVE FAILURE WITH MAJOR INJURIES.

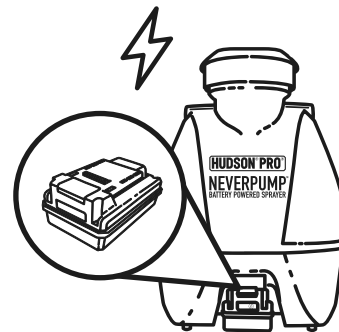
2. Remove battery pack and charge prior to use.



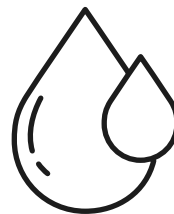
3. Assemble wand and nozzle onto the shut-off.



4. Once battery is fully charged, insert back into the unit.



5. Test sprayer with water prior to adding any chemicals.



FEATURES:

1. Smooth and streamline appearance. The sprayer is ergonomically designed to conform to the human back, making it easy to carry. Adjustable padded shoulder straps included.
2. Removeable/rechargeable Lithium Ion battery. This battery allows for up to 5 hours of continuous spray time depending on the nozzle that is used. It is also recommended that the battery be charged for up to 10 hours.
3. The large 6" tank opening allows for easy filling.
4. A choice of 4 nozzles include; adjustable shower, dual cone, fan, and cone nozzle.
5. Special charger features an indicator light. FLASHING GREEN: charging; SOLID GREEN: charged. The battery also has a charge level indicator on the battery pack itself that shows the amount of charge left.

POINTS FOR ATTENTION:

1. The battery has been charged before being delivered. However, it will self-discharge in the course of transportation and storage. Additional charging before initial use is recommended.
2. NEVER operate the sprayer without water in it. This could damage the pump.
3. Trial spraying with clean water is necessary for initial use to make sure leakage or poor spray pattern doesn't occur.
4. Wear a mask and gloves to protect skin and to avoid direct contact with pesticides or harmful liquids. Never spray pesticides against the wind or spray toward humans, animals, or food. Never operate for extended periods of time under high temperatures. Strict compliance with safety instructions of pesticides is required.
5. Never operate with strong acids, strong bases, acetones/acetates, or flammable liquids.
6. It is strictly prohibited to keep this sprayer near fire or immerse the sprayer in water to fill it.
7. Clean and dry your sprayer after every use to greatly prolong its service life. Many spray materials will harden if left in the sprayer and plug up the nozzle, shut-off valve, or supply tube. The soft parts, O-rings and gaskets, will ultimately wear out and need replacing. How often they need replacing depends on how much you spray, the spray materials you use, and whether the sprayer is regularly cleaned.

NEVERPUMP™

BATTERY POWERED BAK-PAK® SPRAYER

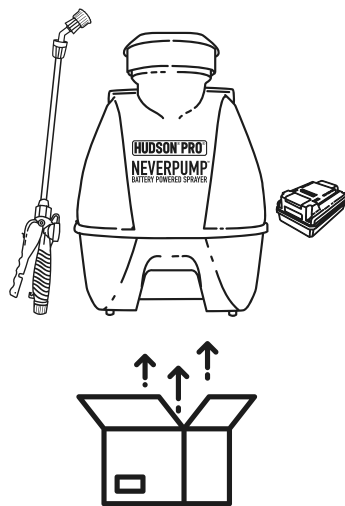
191001 NeverPump®
Battery Powered Bak-Pak® Sprayer

¡Si tiene alguna pregunta o preocupación, o tiene piezas faltantes, no devuelva el pulverizador a la tienda! Llame a la línea de atención al consumidor al 1-800-9-SPRAYER (1-800-977-7293)

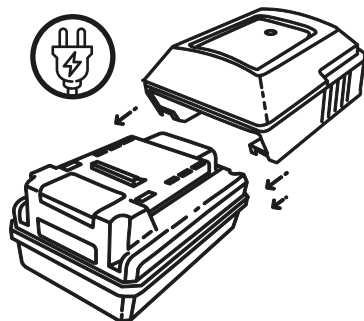
ⓘ PARA COMENZAR:

¡Lea todas las instrucciones antes de usar su pulverizador!

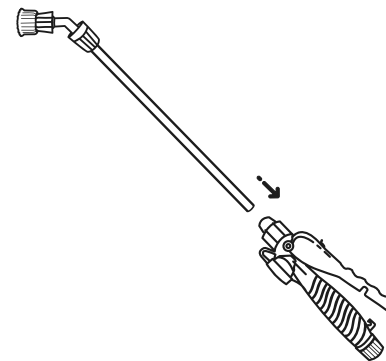
1. Retire todas las piezas del pulverizador de la caja.



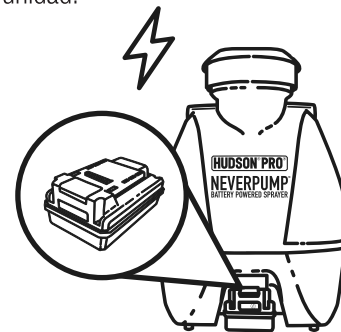
2. Quite la batería y cárguela antes de usarla.



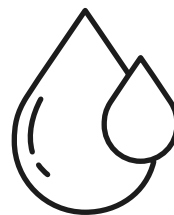
3. Monte la varilla y la boquilla en la válvula de cierre.



4. Una vez que la batería esté completamente cargada, vuelva a insertarla en la unidad.



5. Pruebe el pulverizador con agua antes de añadir cualquier producto químico.



CARACTERÍSTICAS:

1. Aspecto suave y estilizado. El pulverizador está diseñado ergonómicamente para adaptarse a la espalda humana, lo que facilita su transporte. Incluye correas acolchadas ajustables para los hombros.
2. Batería de ion de litio extraíble y recargable. Esta batería permite 5 horas de pulverización continua en función de la boquilla utilizada. También se recomienda que la batería se cargue durante un máximo de 10 horas.
3. El gran orificio del tanque de 6 pulgadas permite un fácil llenado.
4. Una selección de 4 boquillas incluye: regadera ajustable, doble cono, abanico y boquilla de cono.
5. El cargador especial tiene una luz indicadora. ROJO: cargando; VERDE: cargado. La batería también tiene un indicador de nivel de carga en la propia batería que muestra la cantidad de carga restante.

PUNTOS DE ATENCIÓN:

1. La batería se ha cargado antes de su entrega. Sin embargo, se descargará durante el transporte y el almacenamiento. Se recomienda una carga adicional antes del uso inicial.
2. Haga todo lo posible para evitar que el pulverizador funcione sin agua. Esto podría dañar la bomba.
3. Es necesario realizar una prueba de pulverización con agua potable para verificar que no se produzcan fugas o una atomización deficiente.
4. Utilice una máscara y guantes para proteger la piel y evitar el contacto directo con pesticidas o líquidos dañinos. No pulverice pesticidas contra el viento o hacia las personas, los animales o los alimentos. Nunca opere durante períodos prolongados de tiempo a temperaturas elevadas. Se requiere el cumplimiento estricto de las instrucciones de seguridad de los pesticidas.
5. Nunca opere con ácidos fuertes, bases fuertes o líquidos inflamables.
6. Está estrictamente prohibido mantener este pulverizador cerca del fuego o sumergirlo en agua para llenarlo.
7. Limpie y seque su pulverizador después de cada uso para prolongar su vida útil. Algunos materiales de pulverizado se endurecerán si se dejan en el pulverizador y taponan la boquilla, la válvula de cierre o el tubo de suministro. Las partes blandas, las juntas tóricas y las juntas, finalmente se desgastan y necesitan reemplazarse. La frecuencia con la que deben reemplazarse depende de la cantidad que pulverice, de los materiales que utilice y de si el pulverizador se limpia regularmente.

GARANTÍA LIMITADA:

H.D. Hudson Manufacturing Company garantiza únicamente al comprador original, que este producto continuará funcionando según lo previsto si se utiliza de acuerdo con las instrucciones de funcionamiento (bajo **USO NORMAL DEL CONSUMIDOR**) durante un año. Si el producto no funciona según lo previsto — **NO LO DEVUELVA A LA TIENDA** — llame a nuestra **LÍNEA DE ATENCIÓN AL CONSUMIDOR AL 1-800-9-SPRAYER** (llamada gratuita) para obtener un servicio rápido. A nuestra discreción, repararemos o reemplazaremos cualquier pieza que no funcione sin cargo (se aplicarán cargos de envío y manipulación). H.D. Hudson Manufacturing Company tendrá la opción de solicitar la devolución del producto que no funciona a la dirección que se indica a continuación junto con el comprobante de compra para establecer un reclamo en virtud de esta garantía. Esta garantía no se aplica a los daños causados por accidentes, uso indebido, negligencia, alteraciones, funcionamiento no conforme a las instrucciones, uso comercial o desgaste normal.

CUALQUIER GARANTÍA IMPLÍCITA, INCLUYENDO LA GARANTÍA IMPLÍCITA DE COMERCIABILIDAD E IDONEIDAD PARA EL USO DEL CONSUMIDOR, ESTÁ LIMITADA A LA DURACIÓN ESPECIFICADA ANTERIORMENTE. LA RESPONSABILIDAD DE H.D. HUDSON MANUFACTURING COMPANY SE LIMITA EXCLUSIVAMENTE A LA REPARACIÓN O SUSTITUCIÓN DEL PRODUCTO O PIEZA QUE NO ESTÉ FUNCIONANDO. H.D. HUDSON MANUFACTURING COMPANY EXCLUYE LA RESPONSABILIDAD BAJO ESTA GARANTÍA POR TODAS Y CADA UNA DE LAS PÉRDIDAS O DAÑOS INCIDENTALES Y CONSECUENTES.

Algunos estados no permiten limitaciones sobre la duración de una garantía implícita, o la exclusión o limitación de daños incidentales o consecuentes, por lo que es posible que estas limitaciones o exclusiones no se le apliquen a usted. Esta garantía le otorga derechos legales específicos y es posible que tenga otros derechos que pueden variar de un estado a otro.

SI TIENE ALGUNA PREGUNTA O INQUIETUD, LLAME A LA LÍNEA DE ATENCIÓN AL CONSUMIDOR AL 1-800-9-SPRAYER (1-800-977-7293).

ADVERTENCIA:

⚠️ **ADVERTENCIA!!! ESTE PRODUCTO ESTÁ DISEÑADO PARA APLICAR QUÍMICOS QUE PODRÍAN SER DAÑINOS Y CAUSAR LESIONES PERSONALES GRAVES SI SON INHALADOS O ENTRAN EN CONTACTO CON EL USUARIO. EL NO LEER Y SEGUIR LAS INSTRUCCIONES DEL MANUAL DE USUARIO Y/O EL USO INCORRECTO DE ESTE PRODUCTO PODRÍA CAUSAR UNA FALLA EXPLOSIVA CON LESIONES IMPORTANTES. AND/OR MISUSE OF THIS PRODUCT COULD RESULT IN EXPLOSIVE FAILURE WITH MAJOR INJURIES.**

NEVERPUMP™

BATTERY POWERED BAK-PAK® SPRAYER

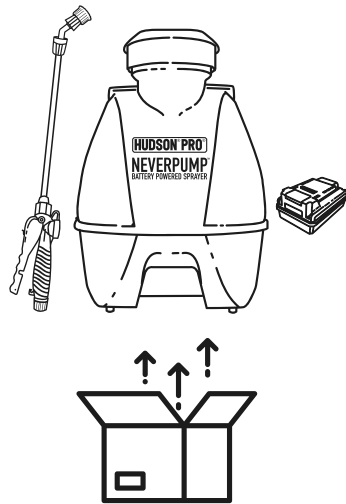
191001 NeverPump®
Battery Powered Bak-Pak® Sprayer

If you have any questions or concerns,
or missing parts, do not return sprayer to the store.
Call our hotline: 1-800-9-SPRAYER (1-800-977-7293)

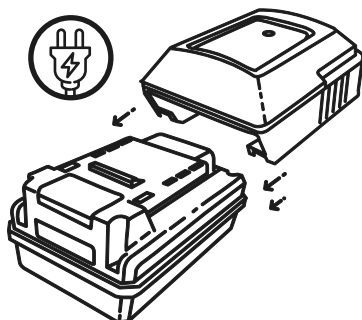
ⓘ POUR COMMENCER:

Lire toutes les instructions avant
d'utiliser votre pulvérisateur!

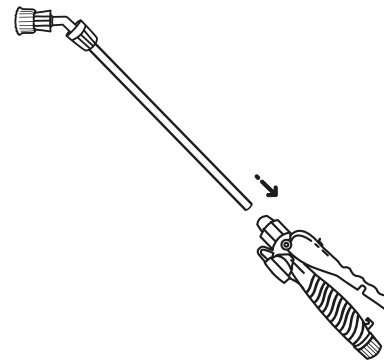
1. Retirez toutes les pièces du pulvérisateur
de la boîte.



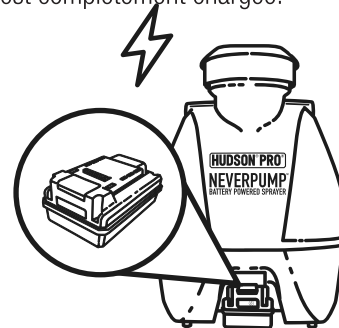
2. Retirez la pile et chargez-la avant
l'utilisation.



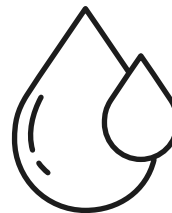
3. Assemblez la rallonge et la buse sur
la soupape d'arrêt.



4. Insérez la pile dans l'appareil lorsqu'elle
est complètement chargée.



5. Faites un test avec de l'eau avant
d'ajouter des produits chimiques.



CARACTÉRISTIQUES:

1. Apparence lisse et aérodynamique. Ce pulvérisateur est conçu de façon ergonomique pour s'adapter à la forme du dos, le rendant facile à porter. Bretelles coussinées ajustables comprises.
2. Pile au lithium-ion démontable et rechargeable. Cette pile permet une autonomie de cinq heures de temps de pulvérisation continue selon la buse utilisée. Il est également recommandé que la pile soit chargée pendant dix heures.
3. La grande ouverture du réservoir de six pouces permet de le remplir facilement.
4. Un choix de quatre buses dont les suivantes : jet averse, double en cône, éventail, cône.
5. Le chargeur spécial dispose d'un voyant lumineux. ROUGE : en charge, VERT : chargé. La pile dispose également d'un indicateur de niveau de charge qui indique le montant de la charge restante.

POINTS FOR ATTENTION:

1. La pile a été chargée avant la livraison. Cependant, elle s'est en partie déchargée pendant le transport et l'entreposage. Il est donc recommandé de la recharger avant d'utiliser le pulvérisateur.
2. Évitez de faire fonctionner le pulvérisateur lorsqu'il ne contient pas d'eau. Ceci risque d'endommager la pompe.
3. Avant la première utilisation, testez le pulvérisateur avec de l'eau propre afin de vous assurer que l'appareil ne présente pas de fuite et qu'il pulvérise correctement.
4. Portez un masque et des gants pour protéger la peau et empêcher le contact avec les pesticides ou des liquides nocifs. Ne pulvérisez jamais de pesticides contre le vent ou en direction de personnes, d'animaux ou de nourriture. N'utilisez pas l'appareil pendant de longues périodes à des températures élevées. Suivez attentivement les instructions de sécurité des pesticides.
5. N'utilisez pas l'appareil avec des acides forts, des bases fortes ou des liquides inflammables.
6. Il est strictement interdit de conserver cet appareil près du feu ou d'immerger le pulvérisateur pour le remplir.
7. Nettoyez et séchez le pulvérisateur après chaque utilisation afin de prolonger grandement la durée de vie de l'appareil. Plusieurs produits à pulvériser durcissent s'ils sont laissés dans le pulvérisateur et bloquent la buse, la soupape d'arrêt ou le tube d'alimentation. Les pièces souples, telles que les joints toriques et les joints d'étanchéité s'usent et doivent être remplacés. La fréquence de remplacement de ces pièces varie selon la quantité de produit pulvérisé, le type de produit utilisé et la fréquence de nettoyage de l'appareil.

GARANTIE LIMITÉE:

H.D. Hudson Manufacturing Company garantit à l'acheteur initial seulement que ce produit fonctionnera comme prévu s'il est utilisé conformément aux instructions d'utilisation (dans les **CONDITIONS NORMALES D'UTILISATION**) pendant une période d'un an. Si le produit ne fonctionne pas comme prévu, **NE LE RAPORTEZ PAS EN MAGASIN**. Appelez plutôt notre **SERVICE À LA CLIENTÈLE AU** numéro sans frais 1-800-9-SPRAYER (1-800-977-7293) pour obtenir rapidement du service. Nous réparerons ou remplacerons gratuitement, à notre choix, toute pièce défectueuse (des frais d'expédition et de manutention sont applicables). H.D. Hudson Manufacturing Company se réserve le droit de demander le renvoi de tout produit défectueux à l'adresse ci-dessous, ainsi que la preuve d'achat afin d'établir une réclamation selon les termes de cette garantie. Cette garantie ne s'applique pas aux dommages résultant d'un accident, d'une mauvaise utilisation, d'une négligence, de modifications, d'une utilisation non conforme aux instructions, d'une utilisation commerciale ou de l'usure normale.

TOUTE GARANTIE IMPLICITE, Y COMPRIS LA GARANTIE IMPLICITE DE LA QUALITÉ MARCHANDE ET CELLE D'APTITUDE À UN USAGE PARTICULIER, EST LIMITÉE À LA DURÉE SPÉCIFIÉE PLUS HAUT. LA RESPONSABILITÉ DE H. D. HUDSON MANUFACTURING COMPANY SE LIMITE UNIQUEMENT À LA RÉPARATION OU AU REMPLACEMENT DU PRODUIT OU DE LA PIÈCE DÉFECTUEUSE. H.D. HUDSON MANUFACTURING COMPANY EXCLUT DE CETTE GARANTIE TOUTE RESPONSABILITÉ POUR PERTES ET DOMMAGES FORTUITS ET INDIRECTS, EN LEUR TOTALITÉ ET QUELS QU'ILS SOIENT.

Certains États ou provinces ne permettent pas l'imposition de limites de durée d'une garantie implicite ou ne permettent pas d'exclure ou de limiter les pertes ou dommages fortuits ou indirects; les présentes restrictions peuvent donc ne pas être applicables. Cette garantie vous confère des droits légaux précis. Il se peut que vous bénéficiiez d'autres droits, lesquels varieront selon votre État ou votre province de résidence.

SI VOUS AVEZ DES QUESTIONS OU DES PRÉOCCUPATIONS, VEUILLEZ APPELER NOTRE SERVICE À LA CLIENTÈLE AU 1-800-9-SPRAYER (1-800-977-7293).

MISE EN GARDE :

MISE EN GARDE!!! CE PRODUIT EST CONÇU POUR APPLIQUER DES PRODUITS CHIMIQUES QUI PEUVENT ÊTRE NOCIFS ET CAUSER DES BLESSURES PERSONNELLES GRAVES S'ILS SONT INHALÉS OU MIS EN CONTACT AVEC LA PEAU DE L'UTILISATEUR. VOUS DEVEZ LIRE LE MANUEL AVANT D'UTILISER LE PRODUIT ET VOUS CONFORMER AUX INSTRUCTIONS. UNE MAUVAISE UTILISATION POURRAIT

ENTRAÎNER UNE EXPLOSION OU DES BLESSURES GRAVES.