

Platform Bed Frame..... Page 2

Cadre De Lit Plateforme Page 4

Bastidor De Cama De Plataforma..... Página 6

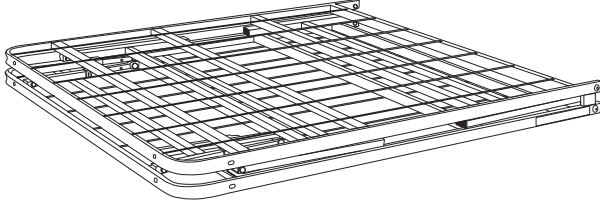
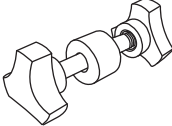
B073WR319C, B073WRF565, B073WRLNS9, B073WR5DGC

Welcome Guide • English

Platform Bed Frame

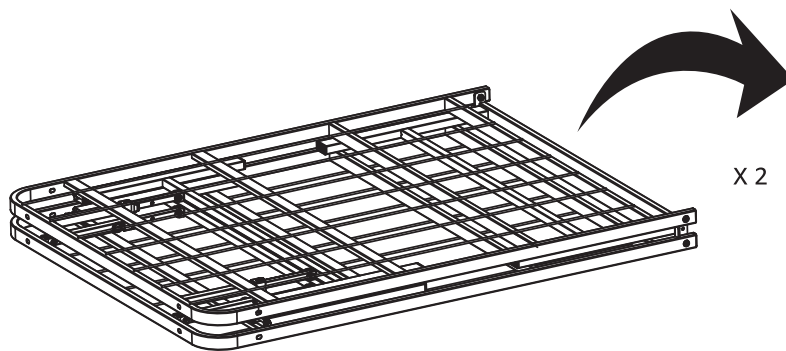
Contents:

Before getting started, ensure the package contains the following components:

Part		Qty	
Platform Bed Frame		Twin	1
		Full Queen King	2
Plastic Bolt		Twin	N/A
		Full Queen King	2

Assembly

Step 1:

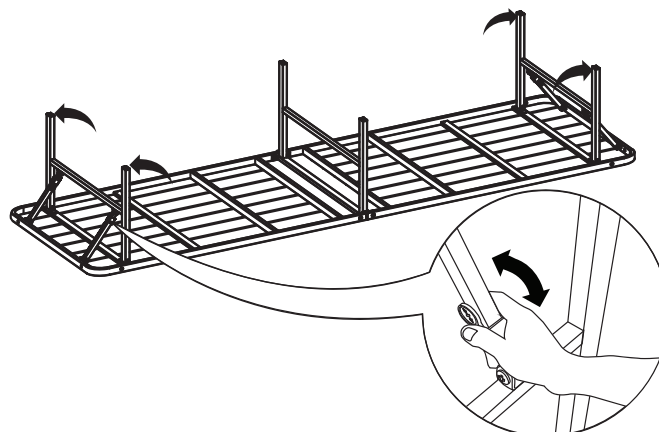


- Open Base

*Caution: Be careful of Pinch Points!

Assembly

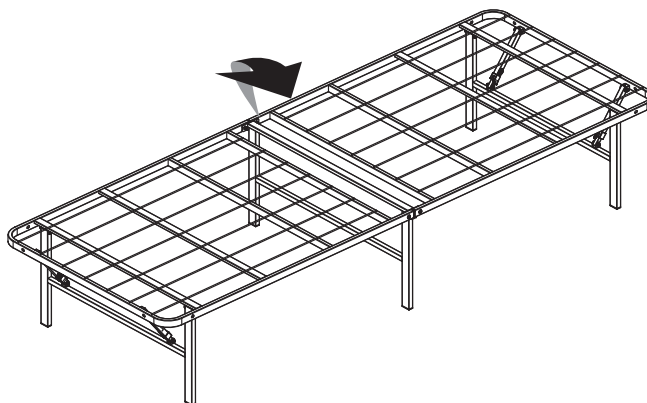
Step 2:



- Unfold the legs until you hear a click. Press the red buttons to fold legs.

Assembly

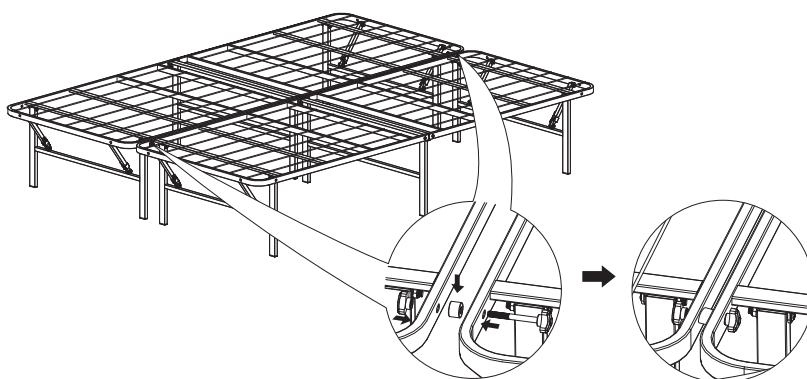
Step 3:



- Flip the base.

Assembly

Step 4:



- Attach additional base using plastic bolt.
Not required for Twin
To disassemble and store, reverse all previous steps

Cleaning and Maintenance

Part	How to Clean
Platform Bed Frame	Wipe down with dry cloth or towel. Keep dry to prevent rust.

Safety and Compliance

- Please handle with care! The frame is designed for sleepers up to 250 LBS (113.3 kg). Exceeding this weight may result in collapse and/or possible injury.
- Handle with care.
- Watch for pinch points.
- If the center of the bed frame arches, it is not a defect. Place a mattress on top to flatten the frame.

Feedback and Help

We would love to hear your feedback. To ensure we are providing the best customer experience possible, please consider writing a customer review.

Scan QR Code below with your phone camera or QR reader:



 amazon.co.uk/review/review-your-purchases#

If you need help with your Amazon Basics product, please use the website or number below.

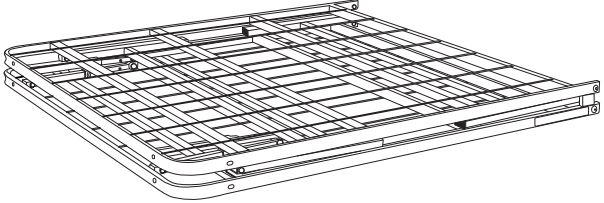
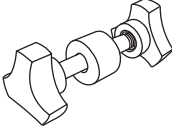
 amazon.com/gp/help/customer/contact-us

Guide De Bienvenue • Français

Cadre De Lit Plateforme

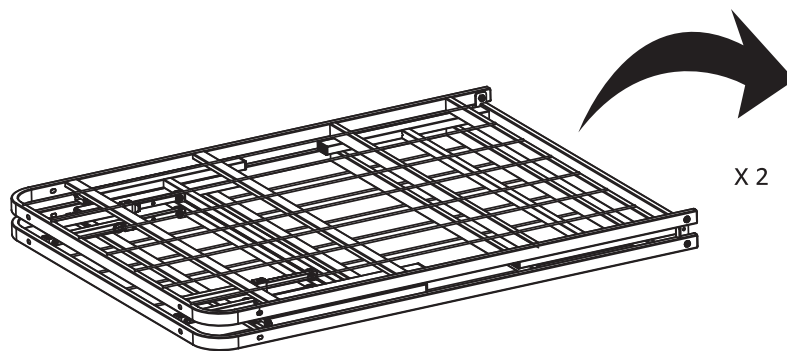
Contenu:

Avant de commencer, assurez-vous que l'emballage comporte les composants suivants:

Pièce		Qté	
Cadre De Lit Plateforme		Lit jumeau	1
		Grand lit; Lit Queen size; Lit King size	2
Boulon en plastique		Lit jumeau	N/A
		Grand lit; Lit Queen size; Lit King size	2

Assemblage

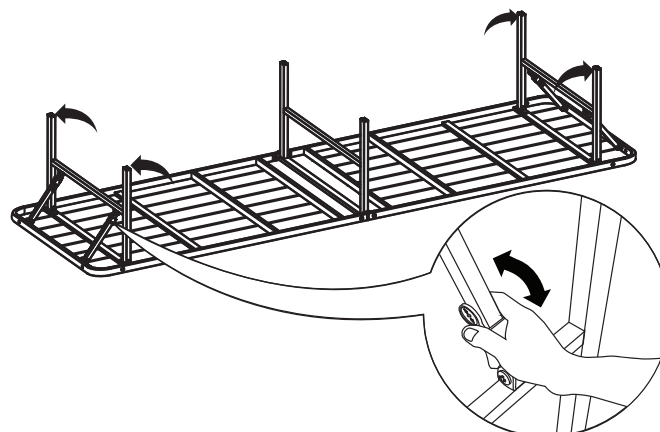
Étape 1:



- Ouvrez la base
- *Attention: Faites attention aux points de pincement!

Assemblage

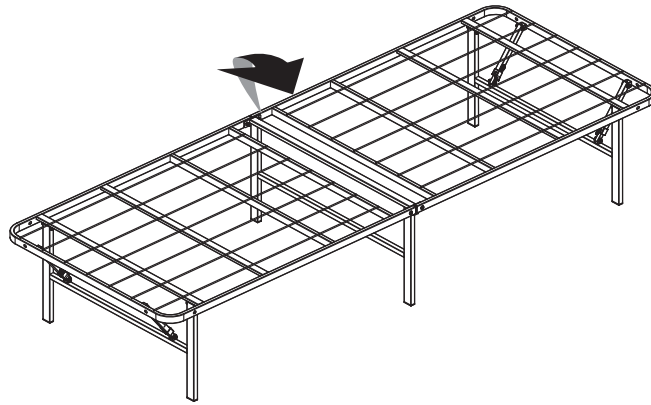
Étape 2:



- Dépliez les pieds jusqu'à ce que vous entendiez un déclic. Appuyez sur les boutons rouges pour replier les pieds.

Assemblage

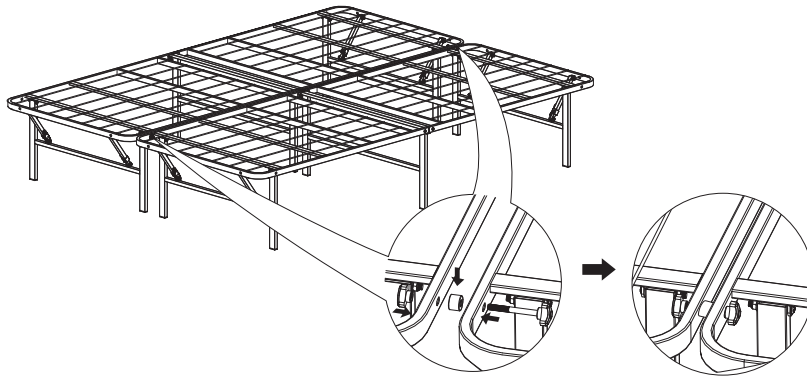
Étape 3:



- Retournez la base.

Assemblage

Étape 4:



- Fixez une base supplémentaire à l'aide d'un boulon en plastique.
Non requis pour les lits jumeaux
Pour démonter et ranger le produit, exécutez toutes les étapes précédentes dans l'ordre inverse

Nettoyage Et Entretien

Pièce	Méthode de nettoyage
Cadre De Lit Plateforme	Essuyez à l'aide d'un chiffon sec ou d'une serviette sèche. Gardez le produit au sec afin de prévenir toute formation de rouille.

Sécurité Et Conformité

- Veuillez manipuler le produit avec précaution! Le cadre est conçu pour des dormeurs pesant jusqu'à 250 lb (113,3 kg). Le dépassement de ce poids peut entraîner un effondrement et/ou des blessures éventuelles.
- Manipulez-le avec précaution.
- Attention aux points de pincement.
- En cas de cambrure du milieu du cadre de lit, il ne s'agit pas d'un défaut. Placez dessus un matelas afin d'aplatir le cadre.

Vos Avis et Aide

Nous serions ravis de connaître votre avis. Afin de nous assurer de fournir la meilleure expérience client possible, veuillez considérer la rédaction d'un commentaire client.

 amazon.com/review/review-your-purchases#

Si vous avez besoin d'assistance concernant votre produit Amazon Basics, veuillez consulter le site web suivant.

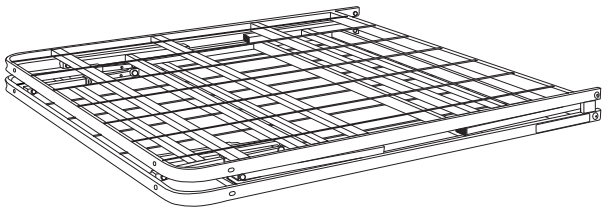
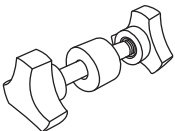
 amazon.ca/gp/help/customer/contact-us

Guía De Bienvenida • Español

Bastidor De Cama De Plataforma

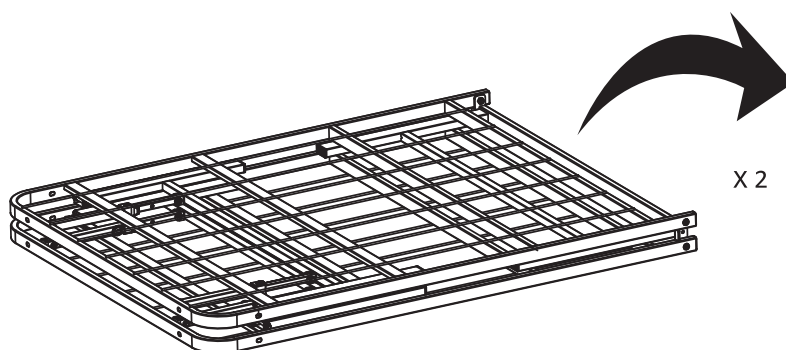
Contenido:

Antes de comenzar, asegúrese de que la caja contenga los siguientes componentes:

Pieza		Cantidad	
Bastidor De Cama De Plataforma		Gemela	1
		Matrimonial; Queen; King	2
Perno de plástico		Gemela	N/A
		Matrimonial; Queen King	2

Armado

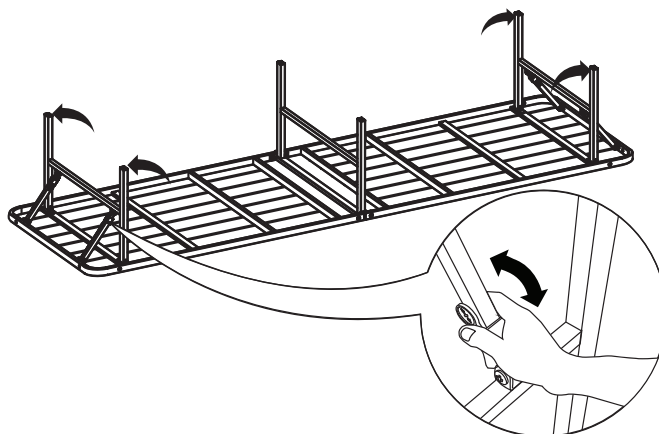
Paso 1:



- Base abierta
- *Precaución: ¡Ponga atención a los puntos de fijación!

Armado

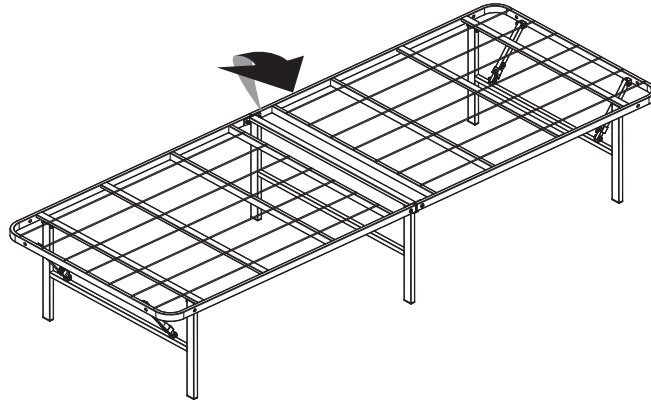
Paso 2:



- Extienda las patas hasta que escuche un clic. Presione los botones rojos para plegar las patas.

Armado

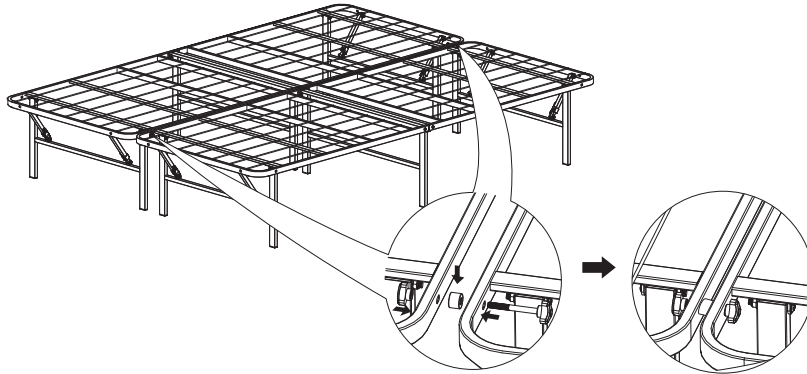
Paso 3:



- Voltee la base.

Armado

Paso 4:



- Fije la base adicional usando pernos de plástico.
No se requiere para gemela
Para desarmar y guardar, invierta todos los pasos anteriores

Limpieza y Mantenimiento

Pieza	Cómo limpiar
Bastidor De Cama De Plataforma	Limpie con una tela o toalla seca. Manténgala seca para evitar oxidación.

Seguridad y Cumplimiento

- ¡Manéjese con cuidado! El bastidor está diseñado para personas de hasta 250 LBS (113.3 kg). Si se excede este peso puede provocar colapso y/o posibles lesiones.
- Manéjese con cuidado.
- Ponga atención a los puntos de fijación.
- Si el centro del armazón de la cama se arquea, no es un defecto. Coloque un colchón encima del armazón para aplanarlo.

Comentarios y Ayuda

Nos encantaría conocer su opinión. Para obtener la mejor experiencia posible, le agradeceremos que escriba una opinión del cliente.

 amazon.com.mx/review/review-your-purchases#

Si necesita ayuda con su producto Amazon Basics, utilice el siguiente sitio web.

 amazon.com.mx/gp/help/customer/contact-us

amazon basics

amazon.com/AmazonBasics

MADE IN VIETNAM
FABRIQUÉ AU VIETNAM
HECHO EN VIETNAM

V04-07/23