

Miele

en Operating Instructions Electrobrush

fr Mode d'emploi Électrobrosse

SEB 213/217

Electro

EB02

en - IMPORTANT SAFETY INSTRUCTIONS

This Electrobrush complies with all relevant local and national safety requirements. Inappropriate use can, however, lead to personal injury and damage to property.

Please read the separate operating instructions supplied with the Electrobrush before using it for the first time. This prevents both personal injury and damage to the appliance.

Keep these operating instructions in a safe place and pass them on to any future user.

Always disconnect the vacuum cleaner from the power supply when you have finished using it, before changing any accessories, as well as for maintenance work and cleaning. Unplug the power cord from the socket.

Correct use

- ▶ The Miele Electrobrush is a motor-driven accessory for use with Miele vacuum cleaners only. It must not be used with vacuum cleaners produced by other manufacturers.
- ▶ The Electrobrush must only be used for household purposes to vacuum and brush dry floor surfaces. Do not use on people or animals.
- ▶ Any other use, modification or alteration to the Electrobrush is not permitted.
- ▶ Persons which lack physical, sensory or mental abilities or experience with the vacuum cleaner and Electrobrush should not use it without supervision or instruction by a responsible person.

Safety with children

- ▶ Danger of suffocation! Ensure that any plastic wrappings, bags, etc. are disposed of safely and kept out of the reach of children.
- ▶ Children must be kept away from the vacuum cleaner and Electrobrush unless they are constantly supervised.

en - IMPORTANT SAFETY INSTRUCTIONS

- ▶ Children may only use the vacuum cleaner and Electrobrush unsupervised if they have been shown how to use them safely and recognize and understand the consequences of incorrect operation. Children must be able to understand and recognize the possible dangers caused by incorrect operation.
- ▶ Please supervise children in the vicinity of the vacuum cleaner and Electrobrush and do not let them play with them.

Technical safety

- ▶ Check the voltage rating of the Electrobrush before connecting it to the vacuum cleaner. Your power supply should correspond to the voltage rating listed on the data plate of both the Electrobrush and the vacuum cleaner. Use only AC outlets. Connecting the vacuum or Electrobrush to a higher voltage than indicated on the data plate will damage the Electrobrush and may result in personal injury.
- ▶ Please check the Electrobrush, the electric hose and the electric wand for any visible signs of damage before using them. Do not use a damaged appliance or component.
- ▶ Repairs to the Electrobrush, electric hose and electric wand during the warranty period should only be performed by a Miele-authorized service technician. Otherwise, any subsequent damage to them will not be covered by the warranty.
- ▶ Do not allow the vacuum cleaner or Electrobrush, electric wand or electric hose to get wet. Clean only with a dry or slightly damp cloth. If any moisture gets into the appliance, danger of electric shock.
- ▶ The Electrobrush, electric wand and electric hose contain power cords. The plug connectors must not come in contact with water. Danger of electric shock. They should only be cleaned with a dry cloth.
- ▶ Repairs should only be carried out on the vacuum cleaner, the Electrobrush, the electric wand and the electric hose by a Miele-authorized service technician. Repairs by unqualified persons can cause considerable danger to users.

en - IMPORTANT SAFETY INSTRUCTIONS

Proper use

- ▶ Never touch the Electrobrush while it is rotating.
- ▶ Accessories and wands must not be used at head level.
- ▶ Keep the Electrobrush away from curtains, clothing, etc. as these could be vacuumed in and become entangled in the roller brush.
- ▶ Do not vacuum up anything which has been burning or smoking, e.g., cigarettes, ashes or hot ash, whether glowing or apparently extinguished.
- ▶ Do not vacuum up any flammable or combustible liquids or gases and do not vacuum in areas where such substances are stored.
- ▶ Do not use the vacuum cleaner to vacuum up any water, liquid or damp dirt. Wait until any freshly cleaned or shampooed rugs or carpets are completely dry before attempting to vacuum.

SAVE THESE INSTRUCTIONS

References to illustrations

The illustrations referred to in the text are shown at the end of these operating instructions.

It is also important to observe the flooring manufacturer's cleaning and care instructions.

Features of the Electrobrush

The roller brush in the Electrobrush is motor-driven.

The Electrobrush removes deep-seated dirt and prevents areas of frequent use from becoming a path. Four rollers keep the Electrobrush 1/16" (1.5 mm) above floor level.

Use

Recommended use

⚠ Do not use the Electrobrush to clean highly variable or uneven floors. The base plate might come into contact with the floor and cause damage.

⚠ Please note that the Electrobrush should not be used to vacuum deep-pile rugs and carpets or valuable hand-knotted rugs and carpets, e.g., Persian and oriental rugs, etc. or long piled rugs and carpets. There is a risk of the threads being pulled out.

The Electrobrush is particularly suitable for the intensive vacuuming of carpets which are subject to hard wear.

The standard floorhead or one of the Miele floorbrushes should be used for cleaning hard floors.

How to use the Electrobrush

- To achieve the best results, pass the Electrobrush slowly backwards and forwards over the carpet or floor.

For rugs with fringe, always draw the Electrobrush from the middle of the rug across the fringe towards the floor to keep the fringe smooth.

Connecting the SEB 213/217 to your vacuum cleaner (Figs. 01 - 05)

- Connect the Electrobrush to the vacuum cleaner as illustrated.

On/Off switch on the handle

The electro hoses (SES) have an On/Off switch on the handle which can be used to switch the Electrobrush on and off independently.

This means that you can switch the Electrobrush off during vacuuming and the vacuum cleaner will continue to operate using suction only, e.g. when moving from carpeting to an area rug, for example.

Multi-function indicator light

The indicator light on the Electrobrush lights up **yellow** to let you know that the Electrobrush is switched on.

Frequently asked questions

The multi-function indicator light is lit up red


The red light indicates a roller blockage, e.g., as a result of a large item being vacuumed up.

en-US

- Turn off the vacuum cleaner and unplug it.
- Remove the blockage. See “Maintenance”.

Wait approx. two minutes before switching the vacuum cleaner on again. This will enable the roller brush safety mechanism to reset itself.

Maintenance

 Always switch off the vacuum cleaner for maintenance work and unplug the power cord from the wall socket.

Removing threads and hairs (Figs. 06, 07 + 08)

- Use a pair of scissors to cut any threads or hairs that have wound themselves around the roller brush.

Then, run the vacuum cleaner to vacuum up the cut pieces.

The roller brush cover can be opened to remove stubborn soiling or blockages from inside the Electrobrush.

- Loosen both locking screws underneath the Electrobrush with a coin and then remove the roller cover.

The roller brush can then be taken out of its holder and cleaned. Clean the inside area around the roller brush at the same time.

When refitting the roller brush please note: (Fig. 09)

The roller bearing has marks on it in the form of notches.

With a new roller brush the end of the roller bearing with the one notch must face the base plate (see left-hand illustration). This enables the bristles to stick out by approx. 1/16" (2 mm). This is important for good brushing.

When the bristles start to show signs of wear after prolonged use:

- Refit the roller bearing so that the end with two notches points towards the base plate (see right-hand illustration).
- Refit the cover over the roller brush and secure it (Fig. 10).
- Tighten the locking screws.

If the bristles on the roller brush are worn down any more, the roller brush must be replaced with a new one.

Replacing a drive belt (Fig. 11)

- Loosen both locking screws underneath the Electrobrush with a coin and then remove the roller cover (Fig. 07).
- Remove the roller brush (Fig. 08).
- Unscrew screws **a** underneath the Electrobrush and then separate the lower section **b** from the top section **c** (Fig. 11).
- Replace the drive belt.
- Reassemble the Electrobrush in the reverse order.

fr - INSTRUCTIONS IMPORTANTES DE SÉCURITÉ

Cette électrobrosse est conforme à l'ensemble des exigences réglementaires locales et nationales pertinentes en matière de sécurité. Néanmoins, une utilisation inappropriée de l'appareil peut entraîner des blessures et des dommages matériels.

Veillez lire le mode d'emploi distinct, livré avec l'électrobrosse, avant de l'utiliser pour la première fois. Vous serez ainsi en mesure d'éviter de vous blesser ou d'endommager l'appareil.

Conservez ce mode d'emploi en lieu sûr afin de pouvoir le consulter au besoin et remettez-le au prochain utilisateur.

Débranchez toujours la prise de l'aspirateur après utilisation, avant de modifier les accessoires ou pour les travaux d'entretien et de nettoyage. Débranchez la prise électrique.

Utilisation conforme

- ▶ L'électrobrosse Miele est un accessoire actionné par un moteur, prévu pour être utilisé uniquement avec les aspirateurs Miele. Elle ne doit pas être utilisée avec des aspirateurs produits par d'autres fabricants.
- ▶ L'électrobrosse ne doit être utilisée que pour aspirer et brosser les planchers secs dans un environnement domestique. Ne l'utilisez pas pour aspirer sur les personnes ou les animaux. Toute autre utilisation ou modification de l'électrobrosse n'est pas permise.
- ▶ Les personnes qui ne possèdent pas les capacités physiques, l'expérience ou les connaissances requises pour utiliser l'aspirateur et l'électrobrosse doivent être supervisées ou formées par une personne responsable.

Sécurité des enfants

- ▶ Risque d'asphyxie! Jetez les emballages, sacs et autres produits en plastique et gardez-les en tout temps hors de la portée des enfants.

fr - INSTRUCTIONS IMPORTANTES DE SÉCURITÉ

- ▶ Ne laissez pas les enfants s'approcher de l'aspirateur et de l'électrobrosse à moins d'être supervisés.
- ▶ Les enfants ne devraient pas utiliser l'aspirateur et l'électrobrosse sans supervision à moins d'avoir été formé de manière à les utiliser de façon sécuritaire et à reconnaître et comprendre les conséquences d'une utilisation inadéquate. Les enfants doivent être capables de comprendre et de reconnaître les dangers potentiellement provoqués par une utilisation inadéquate.
- ▶ Ne laissez pas d'enfants sans surveillance à proximité de l'aspirateur et de l'électrobrosse et ne les laissez pas jouer avec ceux-ci.

Sécurité technique

- ▶ Vérifiez la tension nominale de l'électrobrosse avant de la brancher à l'aspirateur. Votre source d'alimentation devrait correspondre à la tension nominale sur la plaque signalétique située sur le dessous de l'aspirateur et celle sous l'électrobrosse. Utilisez uniquement des prises CA. Branchez l'aspirateur ou l'électrobrosse à une tension plus élevée que celle indiquée sur la plaque signalétique endommagera l'électrobrosse et pourrait même causer des blessures.
- ▶ Avant l'utilisation, veuillez rechercher tous signes de dommages sur l'électrobrosse, le tuyau électrique et le tube électrique. N'utilisez pas un appareil endommagé.
- ▶ Pendant la période de garantie, les réparations sur l'électrobrosse, le tuyau électrique et le tube électrique doivent être uniquement effectuées par un technicien habilité par Miele. Faute de quoi, les dommages ultérieurs ne seront pas couverts par la garantie.
- ▶ Assurez-vous de ne pas mouiller l'aspirateur, l'électrobrosse, le tube électrique ou le tuyau électrique. Nettoyez l'appareil avec un chiffon sec ou légèrement humidifié. Si l'humidité pénètre dans l'appareil, vous risquez de prendre une décharge électrique.

fr - INSTRUCTIONS IMPORTANTES DE SÉCURITÉ

- ▶ L'électrobrosse, le tube électrique et le tuyau électrique contiennent des cordons d'alimentation. Les fiches de connexion ne doivent pas être mises en contact avec de l'eau. Risque de décharge électrique. Pour les nettoyer, utilisez un linge sec.
- ▶ Les réparations sur l'aspirateur, l'électrobrosse, le tube électrique et le tuyau électrique doivent être uniquement effectuées par un technicien habilité par Miele. Une réparation réalisée par une personne non qualifiée peut mettre les utilisateurs en danger.

Utilisation appropriée

- ▶ Ne touchez jamais l'électrobrosse lorsqu'elle tourne.
- ▶ N'utilisez pas l'électrobrosse au niveau de la tête.
- ▶ Gardez l'électrobrosse loin des rideaux, des vêtements, etc. puisque ceux-ci pourraient être aspirés et emmêlés dans la brosse rotative.
- ▶ N'aspirez pas d'éléments qui ont brûlé ou qui reluisent encore, p. ex., cigarettes, cendres ou cendres chaudes, peu importe si elles reluisent ou aient apparemment été éteintes.
- ▶ N'aspirez pas de liquides ou de gaz inflammables ou combustibles et n'utilisez pas l'aspirateur dans des zones où de telles substances sont entreposées.
- ▶ N'utilisez pas l'aspirateur pour aspirer de l'eau, des liquides ou des poussières humides. Attendez que des tapis ou des moquettes venant d'être nettoyés ou traités au shampoing aient complètement séchés avant de tenter de passer l'aspirateur.

CONSERVEZ CES INSTRUCTIONS

Références aux illustrations

Les illustrations auxquelles renvoient le texte se trouvent à la fin des présentes instructions d'utilisation.

Il est aussi important de toujours suivre les instructions de nettoyage et d'entretien des revêtements de sol du fabricant.

Caractéristiques de l'électrobrosse

La brosse cylindrique dans l'électrobrosse est motorisée.

L'électrobrosse enlève la saleté profondément incrustée et permet d'éviter que les zones à fort passage ne forment un chemin. Quatre rouleaux maintiennent l'électrobrosse à 1/16" (1,5 mm) au-dessus du sol.

Utilisation

Utilisation recommandée

⚠ N'utilisez pas l'électrobrosse pour nettoyer des planchers très irréguliers ou inégaux. La semelle pourrait venir en contact avec le plancher et l'endommager.

⚠ Veuillez noter que l'électrobrosse ne doit pas être utilisée pour aspirer la moquette et les tapis épais, les tapis et les moquettes faits main, comme par exemple des tapis perses ou orientaux, ou les tapis à poils longs. L'électrobrosse pourrait arracher les fils de ces tapis.

L'électrobrosse convient particulièrement bien au nettoyage intensif des tapis soumis à une usure importante.

La brosse standard ou une des brosses pour plancher Miele doit être utilisée pour nettoyer les planchers durs.

Utilisation de l'électrobrosse

- Pour obtenir les meilleurs résultats, déplacez lentement l'électrobrosse d'avant en arrière sur la moquette ou le plancher.

Pour les tapis à franges, tirez toujours l'électrobrosse à partir du milieu du tapis en passant sur la frange vers le plancher afin de garder la frange en place.

Le raccordement du SEB 213/217 à votre aspirateur (Figures 01 - 05)

- Raccordez l'électrobrosse à l'aspirateur comme illustré.

Interrupteur marche/arrêt situé sur la poignée

Les tuyaux électriques (SES) sont munis d'un interrupteur marche/arrêt sur la poignée qui peut être utilisé pour allumer ou éteindre indépendamment l'électrobrosse.

Cela signifie que vous pouvez désactiver l'électrobrosse pendant l'aspiration et que l'aspirateur continuera à fonctionner uniquement par aspiration, p. ex., lorsqu'on passe de la moquette à un tapis décoratif.

Voyant multifonctions

Le voyant sur l'électrobrosse s'allume en **jaune** pour indiquer que l'électrobrosse est activée.

Foire aux questions

Le voyant multifonctions est allumé en rouge

Le voyant rouge indique un blocage du rouleau, par ex. à cause d'un gros morceau qui a été aspiré.

- Arrêtez l'aspirateur, puis débranchez-le de la prise murale.
- Retirez les objets qui obstruent le rouleau. Voir « Entretien ».

Attendez approximativement deux minutes avant de rallumer l'aspirateur. Cela permettra au mécanisme de sécurité de la brosse cylindrique de se réinitialiser.

Entretien

⚠ Pour l'entretien de l'aspirateur, éteignez-le toujours et débranchez le cordon de la prise murale.

Élimination des fils et des cheveux (Figures 06, 07 + 08)

- Utilisez une paire de ciseaux pour couper les fils ou les cheveux qui se sont enroulés autour de la brosse cylindrique.

Utilisez ensuite l'aspirateur pour aspirer les parties coupées.

Le couvercle de la brosse cylindrique peut être ouvert pour enlever la saleté incrustée ou les blocages dans l'électrobrosse.

- Desserrez les vis de verrouillage sous l'électrobrosse avec une pièce de monnaie puis retirez la brosse cylindrique.

La brosse cylindrique peut être enlevée de son support et nettoyée. Dans le même temps, nettoyez à l'intérieur la zone autour de la brosse cylindrique.

Procédure à suivre pour la remise en place de la brosse cylindrique : (Figure 09)

Des marques en forme de points se situent sur le palier à rouleaux.

Lors de la mise en place d'une nouvelle brosse cylindrique, l'un de ces points doit faire face à la semelle au bout du support du rouleau (voir l'illustration de gauche). Cela permet aux poils de sortir d'environ 1/16" (2 mm). C'est important pour un brossage efficace.

Lorsque les poils commencent à montrer des signes d'usure après une utilisation prolongée :

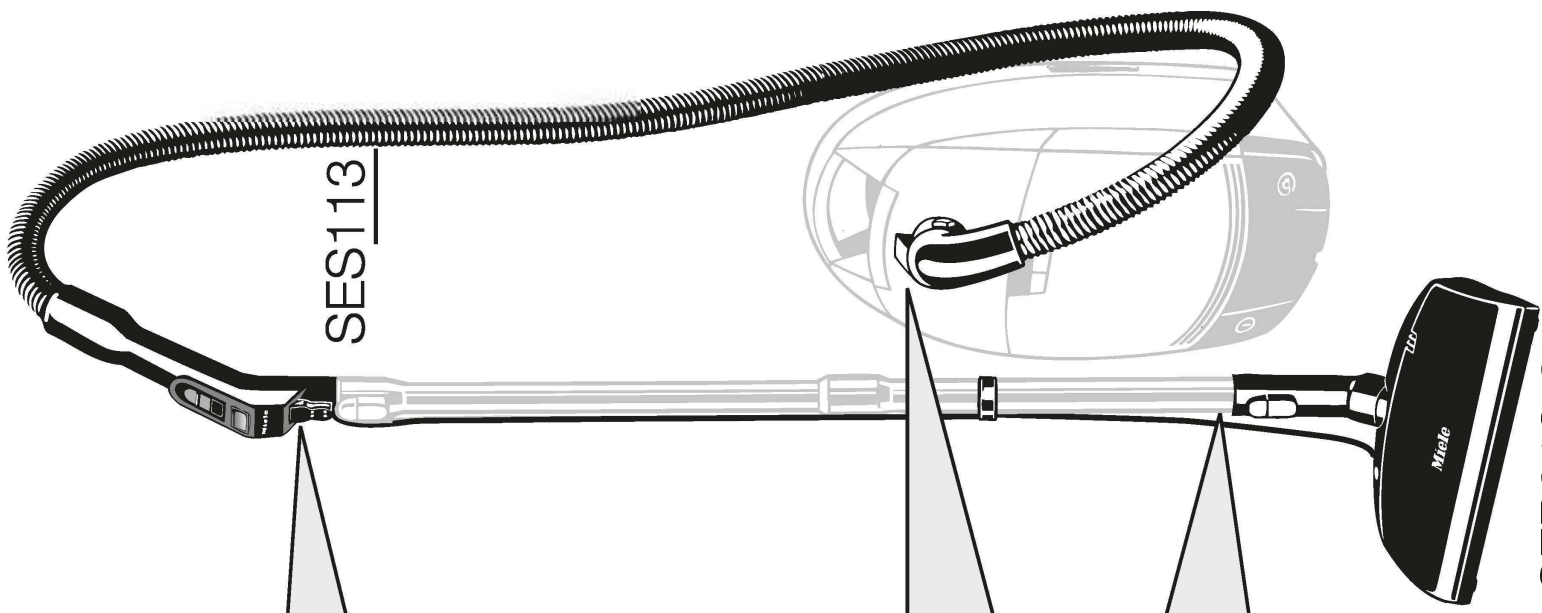
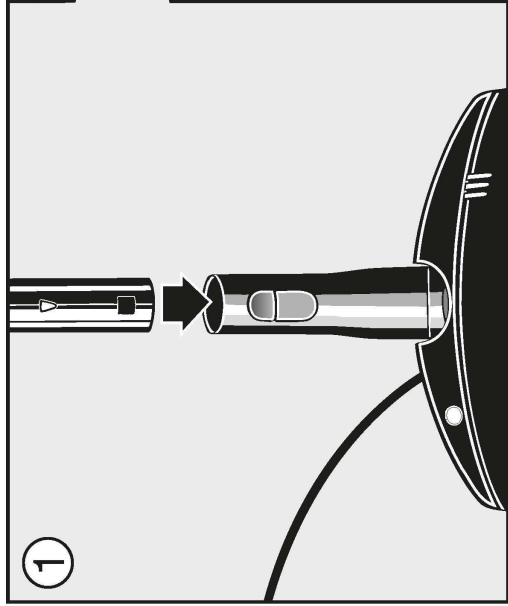
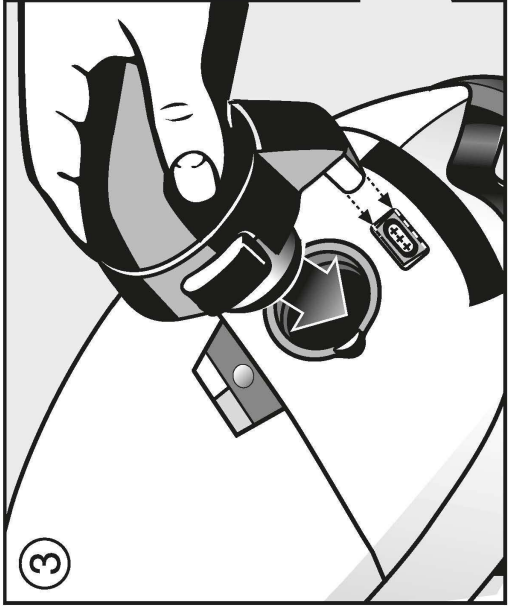
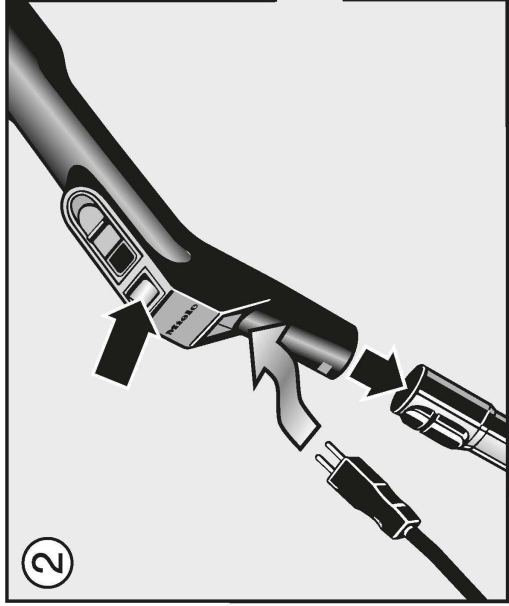
- Remplacez le support du rouleau de sorte qu'à son extrémité deux points soient dirigés vers la semelle (voir l'illustration de droite).
- Remplacez le couvercle sur la brosse cylindrique et fixez le (Figure 10).
- Serrez les vis de verrouillage.

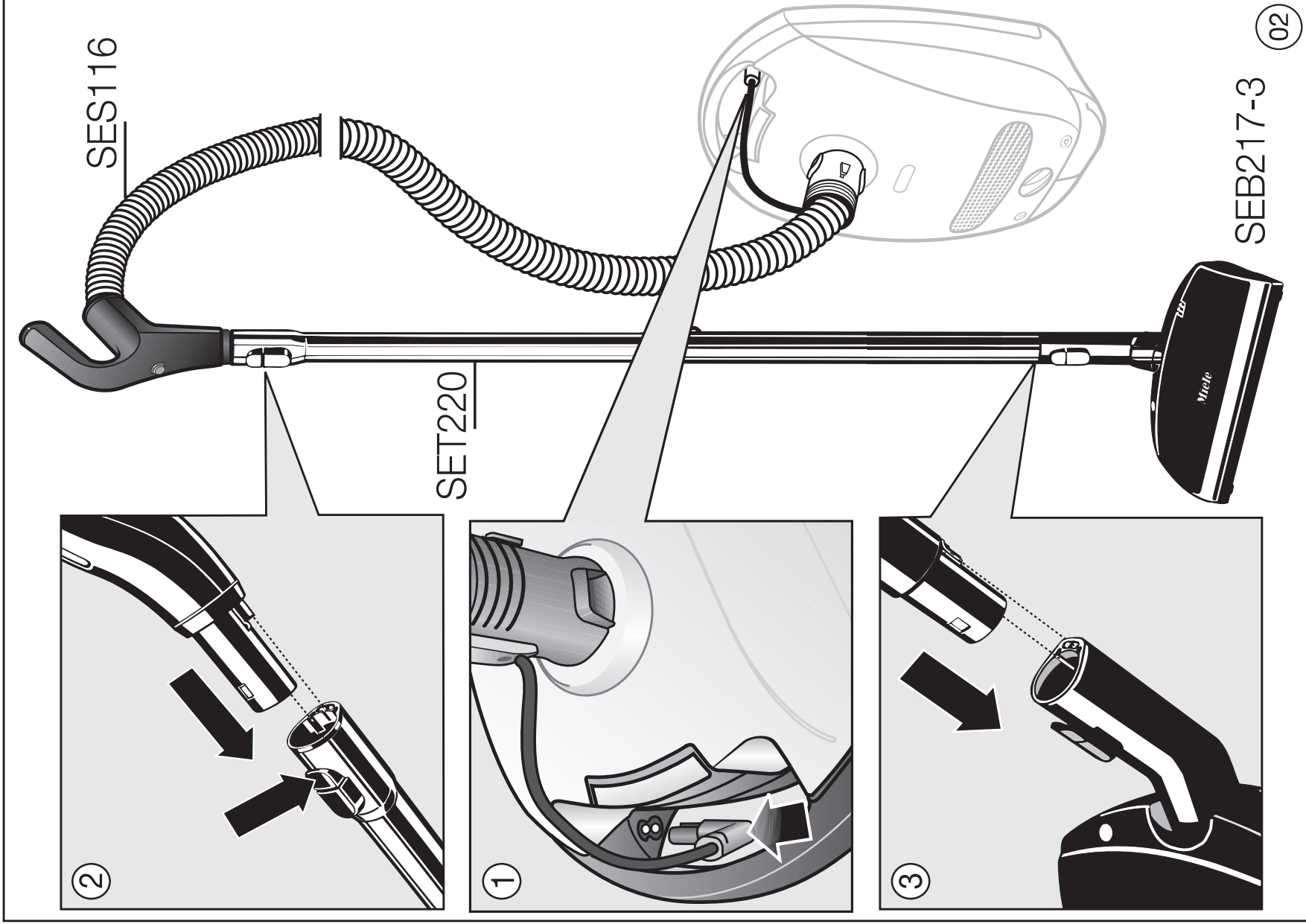
Si les poils sont abîmés une nouvelle fois, la brosse cylindrique devra être remplacée par une nouvelle.

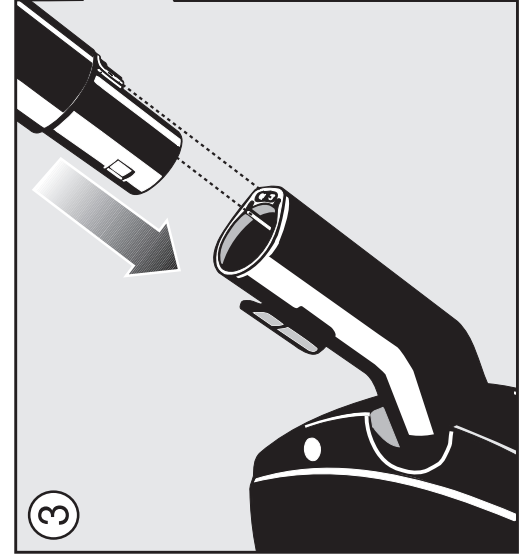
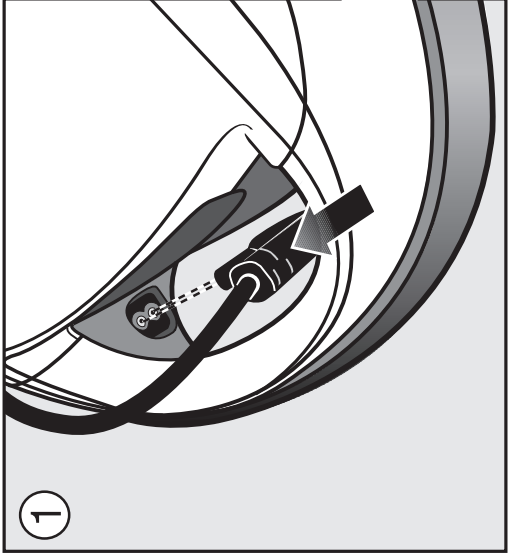
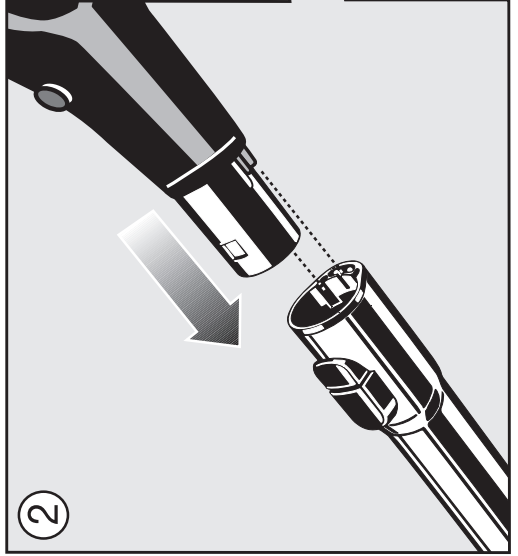
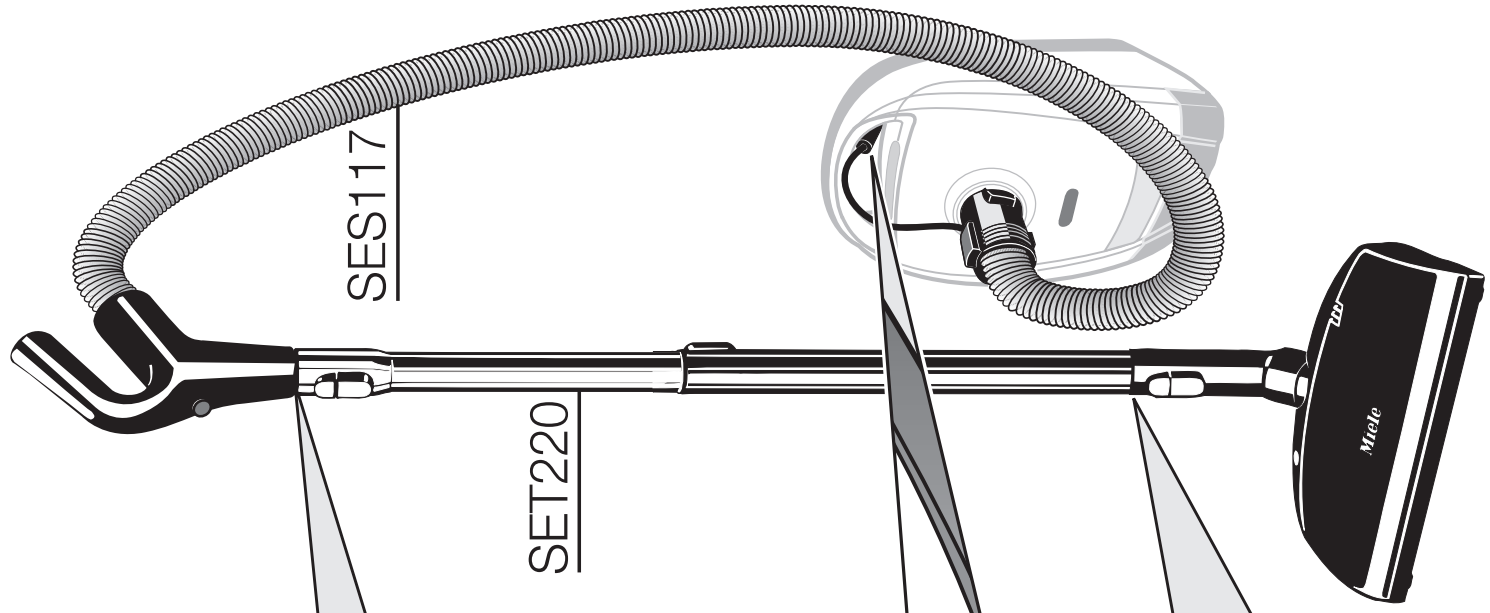
Remettre en place une courroie d'entraînement (Figure 11)

- Desserrez les vis de verrouillage sous l'électrobrosse avec une pièce de monnaie puis retirez la brosse cylindrique (Figure 07).
- Retirez la brosse cylindrique (Figure 08).

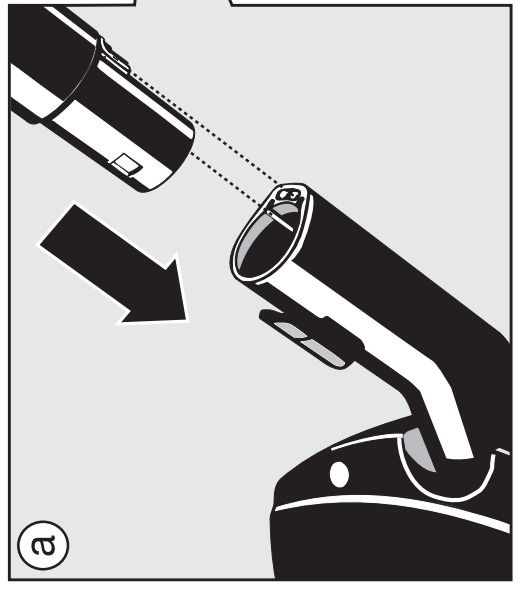
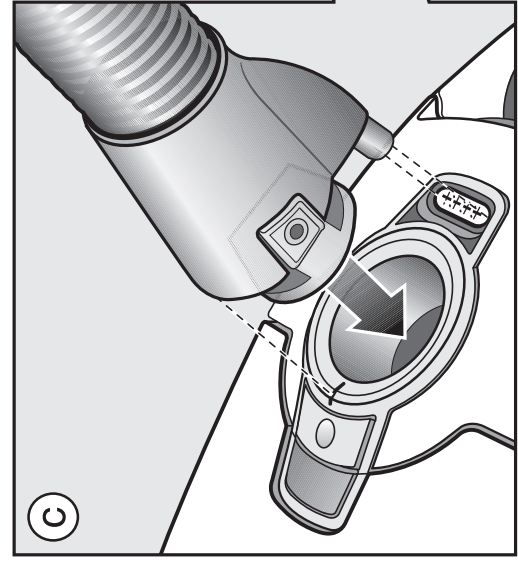
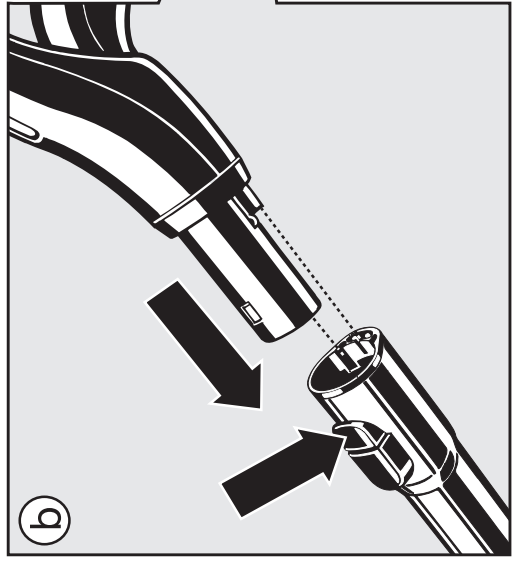
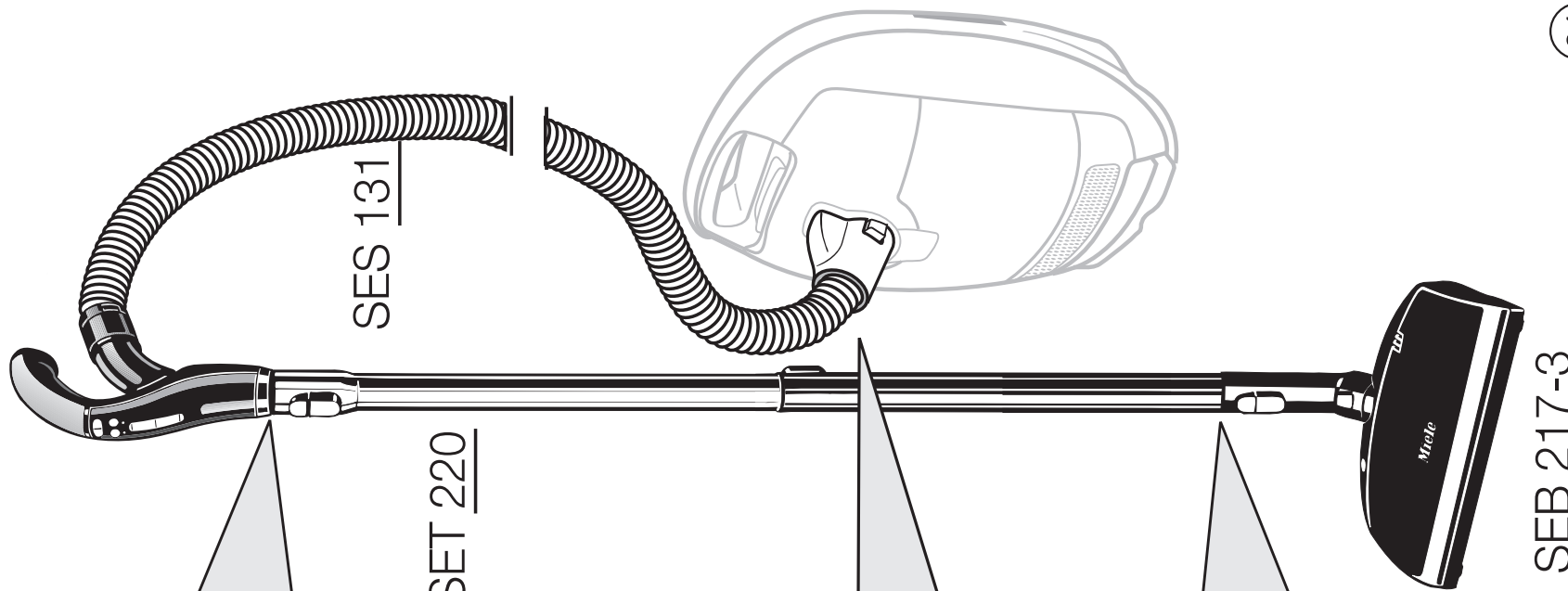
- Dévisser les vis **a** sous l'électrobrosse, puis séparer la partie basse **b** de la partie haute **c** (Figure 11).
- Remplacez la courroie d'entraînement.
- Remonter l'électrobrosse dans l'ordre inverse.







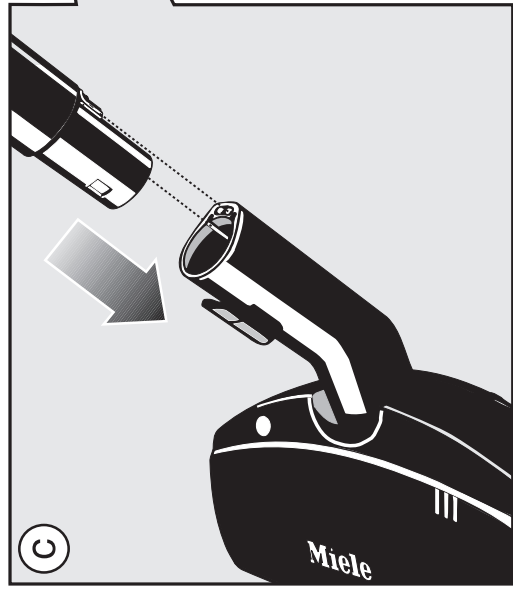
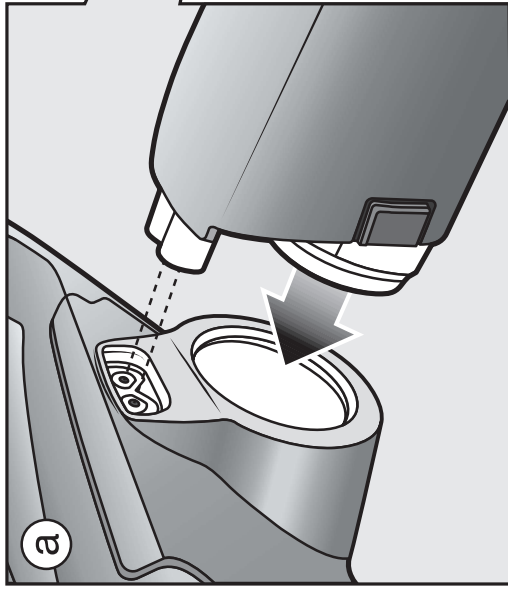
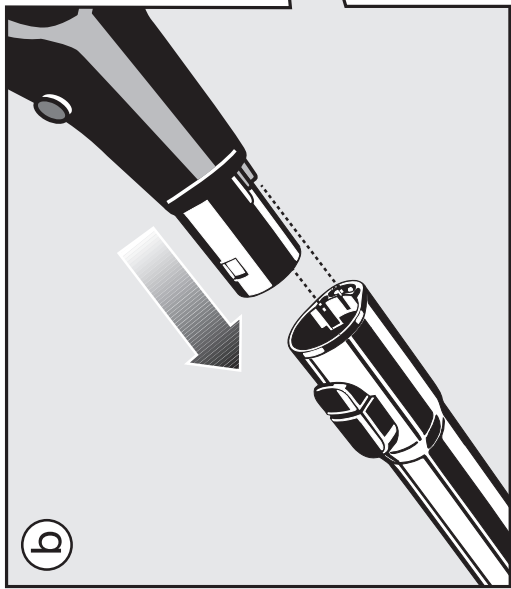
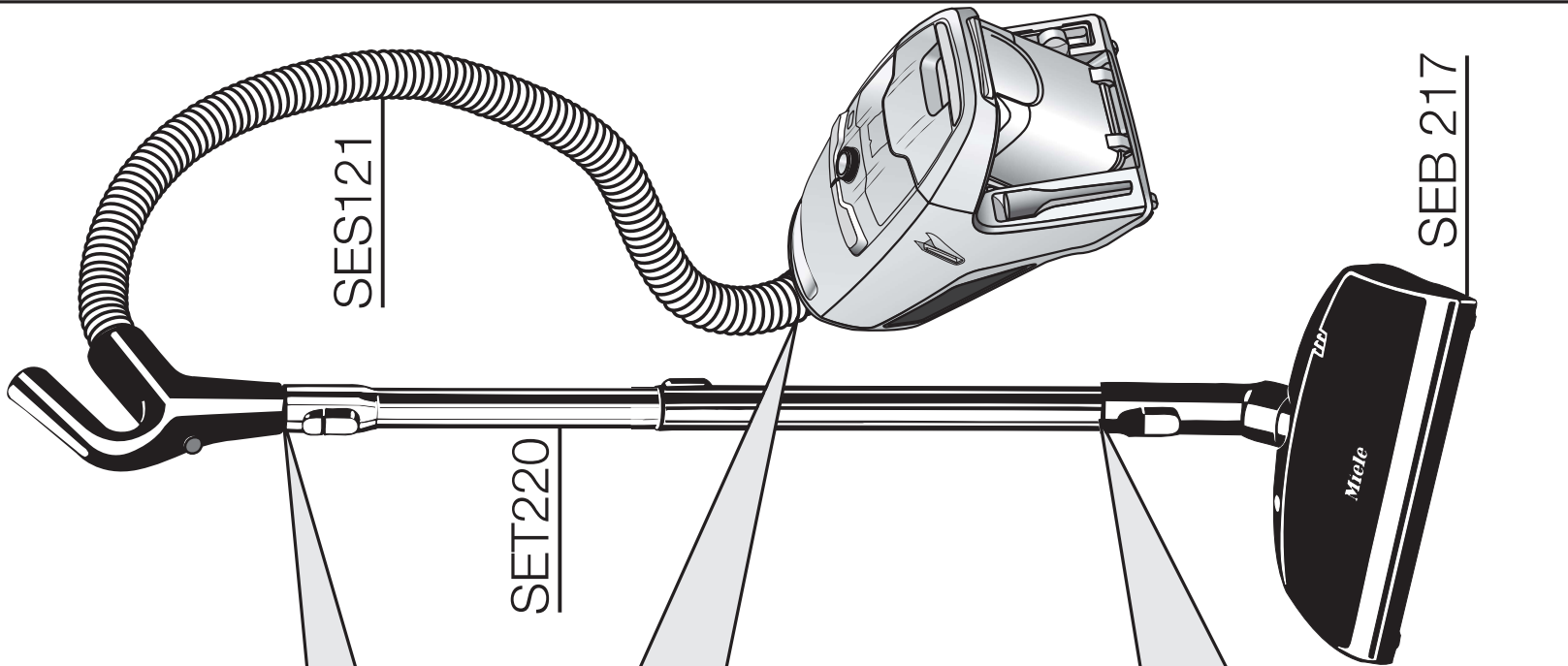
SEB217-3

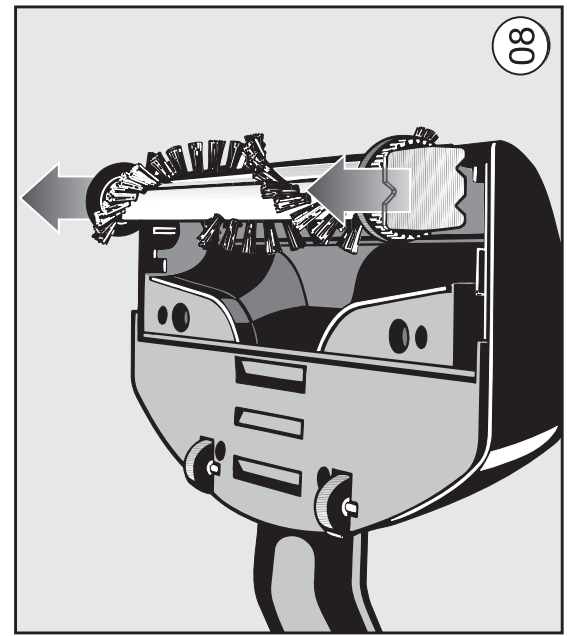
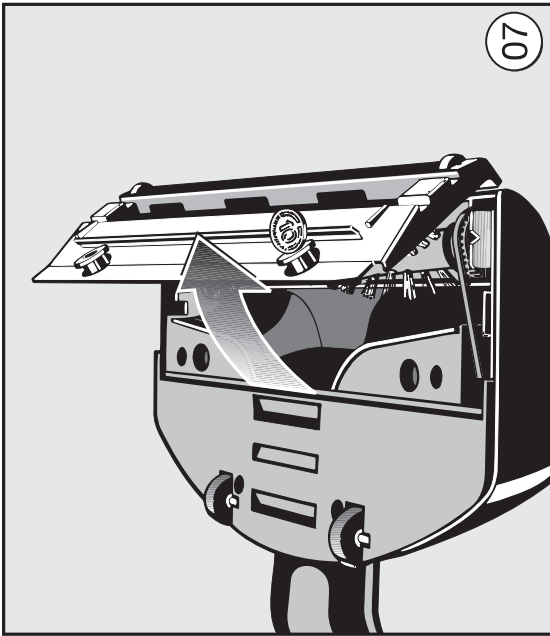
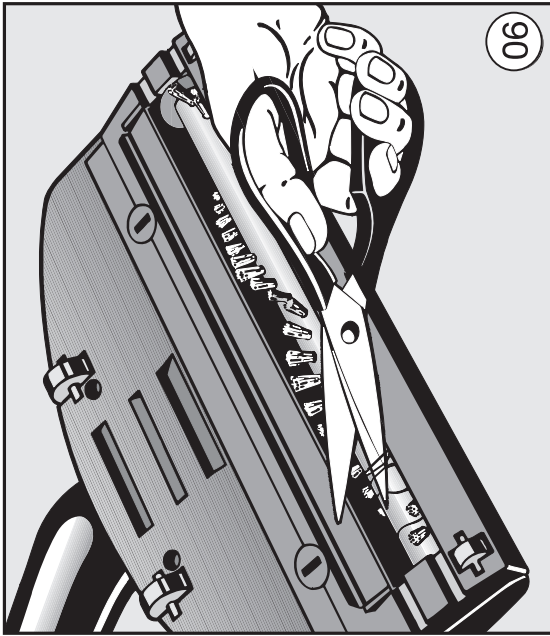
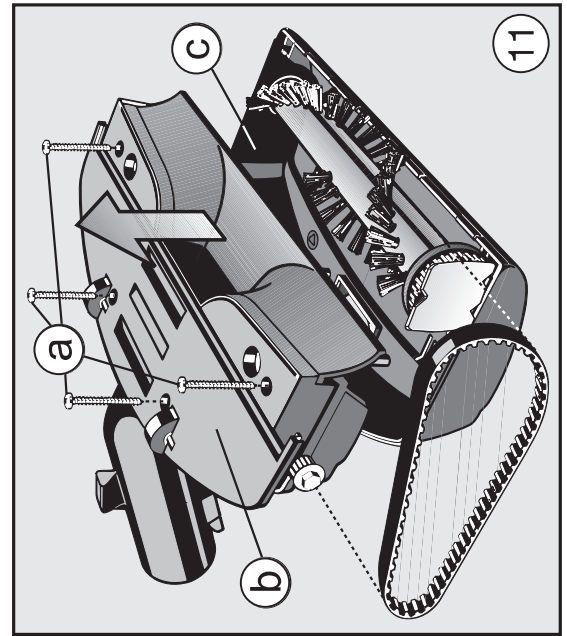
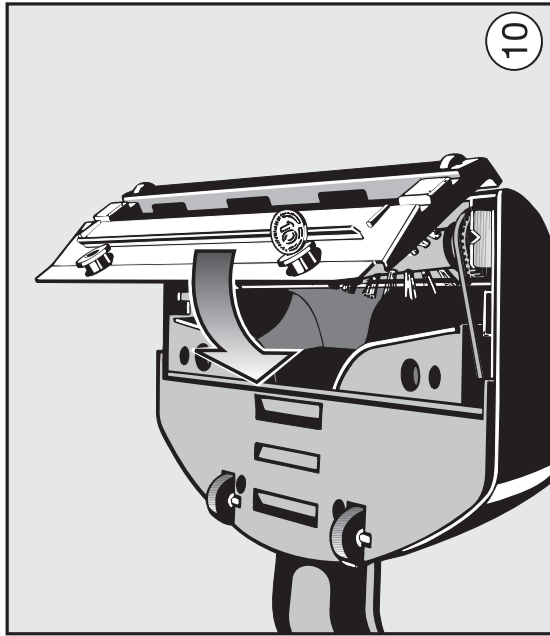
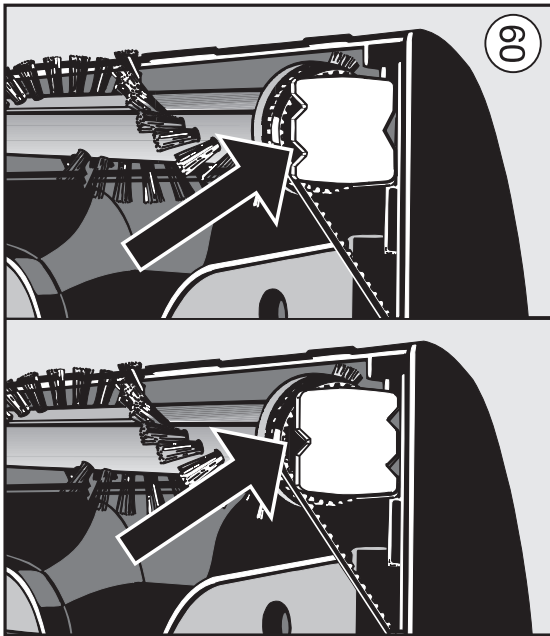


SEB 217-3

SES 131

SET 220





Miele

Canada
Importateur
Miele Limitée

Siège social au Canada et Centre Miele

161 Four Valley Drive
Vaughan, ON L4K 4V8
www.miele.ca

Service à la clientèle

Téléphone : 800 565-6435
customer care@miele.ca

Siège social national

Miele & Cie. KG
Carl-Miele-Straße 29
33332 Gütersloh
Allemagne

Please have the model and serial number
of your appliance available when
contacting Technical Service.



U.S.A.

Miele, Inc.

National Headquarters

9 Independence Way
Princeton, NJ 08540
Phone: 800-843-7231
Fax: 609-419-4298
www.mieleusa.com

Technical Service & Support

Phone: 800-999-1360
Fax: 888-586-8056
TechnicalService@mieleusa.com

International Headquarters

Miele & Cie. KG
Carl-Miele-Straße 29
33332 Gütersloh
Germany

Canada

**Importer
Miele Limited**

Headquarters and Miele Centre

161 Four Valley Drive
Vaughan, ON L4K 4V8
www.miele.ca

Customer Care Centre

Phone: 800-565-6435
905-532-2272
customercare@miele.ca