

amazonbasics



Folding Standing Computer Desk With Shelf - Tool-Free Assembly

Escritorio Plegable para Computadora con Repisa - Ensamblaje sin Herramientas

Table d'Ordinateur Pliante Verticale avec Étagère - Montage N'exigeant Aucun Outil

棚付き折り畳みスタンディングコンピュータデスク - 工具なしで組立

B07PXTYD6X, B07PYYRV2L, B07Q13L1JZ

English

Français

Español

日本語

English	3
Français	5
Español	4
日本語	4
Contents • Contenido • Contenu • 内容	6
Assembly • Montaje • Montage • 組み立て	8

IMPORTANT SAFEGUARDS



Read these instructions carefully and retain them for future use. If this product is passed to a third party, then these instructions must be included.

When using the product, basic safety precautions should always be followed to reduce the risk of injury including the following:

- For domestic use only.
- This product must be assembled by a competent adult.
- Keep children away while assembling up the product.
- Do not let children climb on or play with the product.
- Always use on a firm, level ground.
- Regularly verify that all the components and fasteners (hardware) are secure.
- Do not use this product if any parts are missing, are damaged or worn.
- To avoid scratching the floor, assemble the product on a soft surface, such as a carpet.
- Do not over tighten the fasteners (hardware).
- Regularly examine the product for wear and tear. Replace at first sign of damage or if parts become detached.
- Do not lean on or sit on the product.
- Do not overload the product.
- Do not exceed the maximum load of 100 lbs (45.5 kg).

IMPORTANT, RETAIN FOR FUTURE REFERENCE: READ CAREFULLY

Before First Use

- Check for transport damages.

**DANGER**

Risk of suffocation! Keep any packaging materials away from children – these materials are a potential source of danger, e.g. suffocation.

Cleaning and Maintenance

Cleaning

- To clean, wipe with a soft, slightly moist cloth.
- Never use corrosive detergents, wire brushes, abrasive scourers, metal or sharp utensils to clean the product.

Maintenance

- Regularly check that all the components and fasteners (hardware) are tightened.
- Store in a cool and dry place away from children and pets, ideally in original packaging.
- Avoid any vibrations and shocks.

Specification

Surface coating:

Wood boards: melamine
Metal: powder coating

Feedback and Help

Love it? Hate it? Let us know with a customer review.

AmazonBasics is committed to delivering customer-driven products that live up to your high standards. We encourage you to write a review sharing your experiences with the product.

 [amazon.com/review/review-your-purchases#](https://www.amazon.com/review/review-your-purchases#)

 [amazon.com/gp/help/customer/contact-us](https://www.amazon.com/gp/help/customer/contact-us)

— or —

 **Contact Customer Service at +1 877-485-0385**

MESURES DE PROTECTION IMPORTANTES



Veuillez lire attentivement les présentes instructions et les conserver afin de pouvoir vous y référer ultérieurement. En cas de cession de ce produit à un tiers, les présentes instructions doivent également lui être remises.

Lors de l'utilisation du produit, certaines mesures de sécurité élémentaires doivent toujours être respectées afin de réduire tout risque de blessures, notamment les suivantes :

- Conçu pour un usage domestique exclusivement.
- Le montage de ce produit doit être confié à un adulte qui en possède les compétences.
- Tenez les enfants à l'écart lors du montage du produit.
- Ne pas laisser des enfants escalader le produit ou jouer avec celui-ci.
- Utilisez toujours le produit sur un sol ferme et nivelé.
- Assurez-vous régulièrement que tous les composants et toutes les fixations (quincaillerie) sont solidement fixés.
- Ne pas utiliser ce produit en cas d'absence, d'endommagement ou d'usure de l'une ses pièces.
- Afin d'éviter des rayures sur le plancher, montez le produit sur une surface molle telle qu'un tapis.
- Ne pas serrer excessivement les fixations (quincaillerie).
- Procédez régulièrement à un examen du produit afin de déceler toute usure éventuelle. Dès détection du premier signe d'endommagement ou de détachement des pièces, veuillez les remplacer immédiatement.
- Ne pas se pencher ni s'asseoir sur le produit.
- Ne pas surcharger le produit.
- Ne pas dépasser la charge maximale de 45,5 kg (100 lb).

IMPORTANT, À CONSERVER AFIN DE POUVOIR VOUS Y RÉFÉRER ULTÉRIEUREMENT : VEUILLEZ LIRE ATTENTIVEMENT LES PRÉSENTES CONSIGNES.

Avant la Première Utilisation

- Assurez-vous que l'appareil n'a pas été endommagé au cours du transport.



DANGER

Risque d'étouffement! Conservez tous les matériaux d'emballage hors de la portée des enfants : ces matériaux constituent une source de danger potentiel, p. ex. étouffement.

Nettoyage et Entretien

Nettoyage

- Pour nettoyer le produit, essuyez-le à l'aide d'un chiffon doux et légèrement humide.
- Ne jamais utiliser de détergents corrosifs, de brosses métalliques, de tampons abrasifs ou d'ustensiles tranchants ou en métal pour nettoyer le produit.

Entretien

- Assurez-vous régulièrement que tous les composants et toutes les fixations (quincaillerie) sont solidement fixés.
- Rangez dans un endroit frais et sec hors de portée des enfants et des animaux de compagnie, idéalement dans son emballage d'origine.
- Évitez toutes vibrations et tous chocs.

Caractéristiques

Revêtement de surface :

Planches de bois : mélamine

Métal : revêtement en poudre

Vos Avis et Aide

Vous l'adorez ? Vous le détestez ? Faites-le nous savoir en laissant un commentaire.

AmazonBasics s'engage à vous offrir des produits axés sur les besoins de la clientèle et répondant à vos normes élevées. Nous vous encourageons à rédiger un commentaire visant à partager vos expériences sur le produit.



amazon.com/review/review-your-purchases#



amazon.ca/gp/help/customer/contact-us

CONSIDERACIONES DE SEGURIDAD IMPORTANTES



Lea atentamente estas instrucciones y guárdelas para usarlas más adelante. En caso de entregar este producto a un tercero, también se deben incluir estas instrucciones.

Al usar el producto, y para reducir el riesgo de lesiones, se deben seguir siempre las precauciones de seguridad básicas, incluidas las siguientes:

- Solo para uso doméstico.
- Un adulto competente debe realizar el ensamblaje de este producto.
- Mantenga alejados a los niños mientras ensambla el producto.
- No permita que los niños trepen en o jueguen con el producto.
- Úselo siempre sobre un piso firme y nivelado.
- Verifique con regularidad que todos los componentes y sujeciones (ferretería) estén firmes.
- No use el producto si falta alguna de sus piezas o están dañadas o desgastadas.
- Para evitar raspar el piso, arme el producto sobre una superficie suave como una alfombra.
- No apriete las sujeciones (ferretería) en exceso.
- Revise el producto regularmente y asegúrese de que no tenga desgaste ni daños. Cámbielo a la primera señal de daños o si alguna de sus piezas se cae.
- No se apoye ni se siente sobre el producto.
- No sobrecargue el producto.
- No exceda la carga máxima de 45,5 kg (100 lb).

IMPORTANTE, GUARDE PARA USAR COMO REFERENCIA A FUTURO: LEA CON ATENCIÓN

Antes de Usar Por Primera Vez

- Compruebe que no haya daños causados por transporte.

⚠ PELIGRO ¡Peligro de asfixia! Mantenga los materiales de empaque lejos de los niños, ya que estos materiales son una posible fuente de peligro (asfixia).

Limpieza y Mantenimiento

Limpieza

- Para limpiar el producto, use un paño suave y levemente humedecido.
- Jamás use detergentes corrosivos, cepillos de alambre, escobillas abrasivas, ni utensilios metálicos o afilados para limpiar el producto.

Mantenimiento

- Verifique con regularidad que todos los componentes y sujeciones (ferretería) estén firmes.
- Almacene en un lugar fresco y seco, alejado de niños y mascotas, idealmente en su empaque original.
- Evite vibraciones y golpes.

Especificaciones

Cobertura de la superficie: Tableros de madera: melamina
Metal: pintura electroestática en polvo

Comentarios y Ayuda

¿Le encanta? ¿No le gusta nada? Escriba una opinión como cliente.

En AmazonBasics nos comprometemos a proveer productos pensados para satisfacer a nuestros clientes y que estén a la altura de sus elevados estándares de calidad. Le animamos a que escriba una opinión sobre su experiencia con el producto.

 amazon.com.mx/review/review-your-purchases#

 amazon.com.mx/gp/help/customer/contact-us

安全に関する重要なお知らせ

対象ユーザー

本製品は、本書の内容を理解し、安全に使用できる人を想定して設計されています。本書に記載されている情報に従って本製品を使用できない人、例えば障害のある方やお子様の本製品を使用する場合は、使用者を監督できる同伴者が必要となります。



このお知らせをよく読み、今後のため常に注意深く保存してください。本製品を第3者にゆずる際は、必ずこの取扱説明書をつけておゆずりください。

危険表示の区分

本書では、誤った取り扱いをした場合に生じる危害や損害の程度を下記のように区分して説明しています。

記号	内容
危険	取扱いを誤った場合、使用者が死亡または重傷を負うことがあり、かつその切迫の度合いが高い危害の程度。

本製品を使用する際には、怪我や破損の可能性を避けるため、常に基本的な安全予防策を守ってください：

- ・ ご家庭でのみご使用ください。
- ・ 本製品は能力のある大人が組み立ててください。
- ・ 製品組み立て中はお子様を近づけないでください。
- ・ お子様が製品に登って遊ぶことがないようにしてください。
- ・ 常に固い平らな地面の上でご使用ください。
- ・ 全ての部品および止め金具（ハードウェア）がしっかりしていることを確認してください。
- ・ 部品の不足、損傷や消耗が見られた場合は本製品の使用をお控えください。
- ・ 床に傷がつくのを避けるため、本製品はカーペットの上など柔らかい面の上で組み立ててください。
- ・ ファスナー（ハードウェア）を絞め締め付けないでください。
- ・ 製品の摩耗を定期的に調べてください。損傷があったり部品がはずれたりしている場合は交換してください。
- ・ 本製品の上に座ったりよりかかたりしないでください。
- ・ 製品の過負荷を避けてください。
- ・ 当該最大荷重100ポンド (45.5 kg)を超えてはいけません。

重要!目の届く範囲で保管してください: よくお読みください

最初にお使いになる前に

- ・ 運送中に損傷が生じていないことをチェックしてください。



危険

窒息の危険あり！包装材料はお子様手の届かない所に置いてください-材料は、例えば窒息のような、潜在的な危険の原因となり得ます。

清掃とメンテナンス

清掃

- 柔らかい、少し湿らせた布で拭いてきれいにしてください。
- 本製品の清掃には腐食性の洗剤、ワイヤーブラシ、研磨剤たわしなどの金属や尖った器具は使用しないでください。

管理

- パーツや留め金具（ハードウェア）がしっかり留まっているかどうか、定期的にチェックしてください。
- 乾燥した涼しい場所で、お子様やペットの手の届かない場所に、できれば元々のパッケージの中に入れて保管してください。
- 振動や衝撃は避けてください。

規格

表面塗装：

ウッドボード：メラミン

金属：粉体塗装

製品の廃棄

本製品を廃棄する場合は、各パーツごとに自治体や施設の方針に従って処分してください。

フィードバックとサポート

気に入っていただけましたか？お気に召しませんでしたか？カスタマーレビューでお知らせください。

AmazonBasics は、皆様の高い水準に答えることのできるような消費者志向型の製品をお届けするのを旨としています。この製品についてのレビューで製品についてのご意見をお聞かせください。

 [amazon.jp/review/review-your-purchases#](https://www.amazon.jp/review/review-your-purchases#)

 [amazon.jp/gp/help/customer/contact-us](https://www.amazon.jp/gp/help/customer/contact-us)

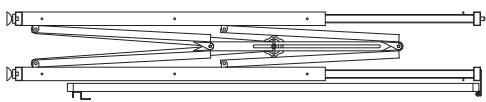
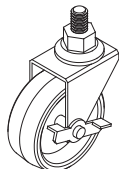
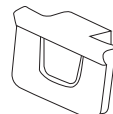

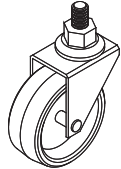
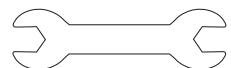
販売元：アマゾンジャパン合同会社

所在地：〒153-0064 東京都目黒区下目黒 1 丁目 8-1

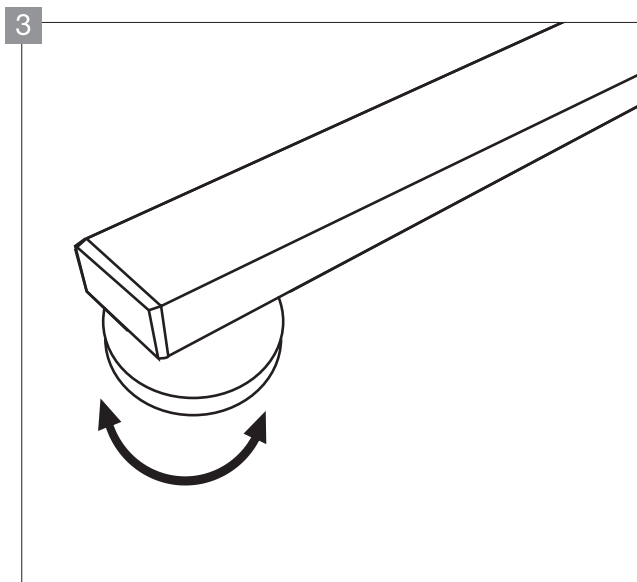
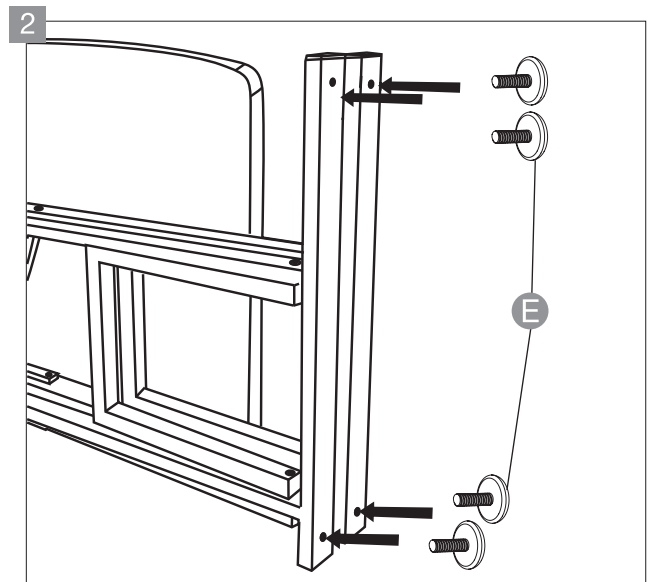
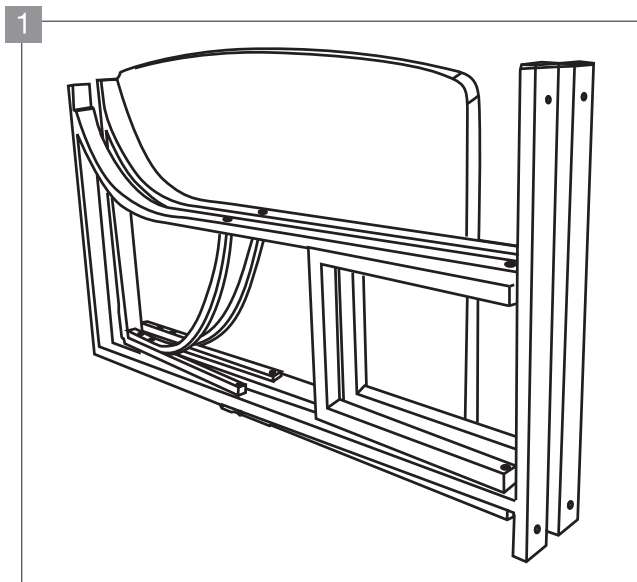
アルコタワーアネックス

URL： <https://www.amazon.co.jp/>

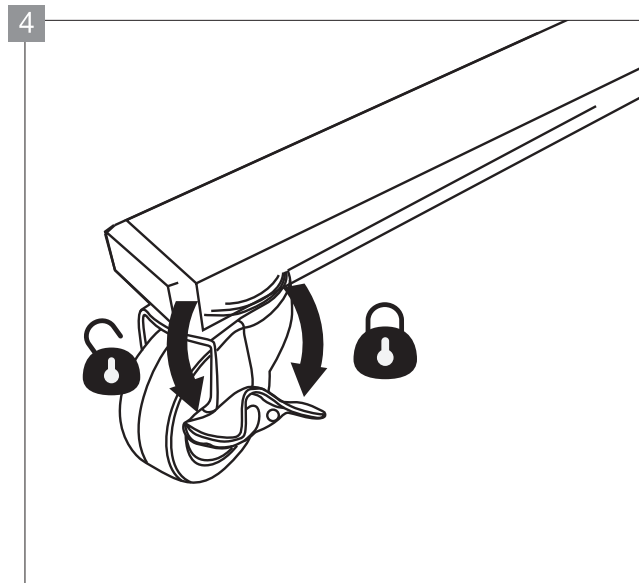
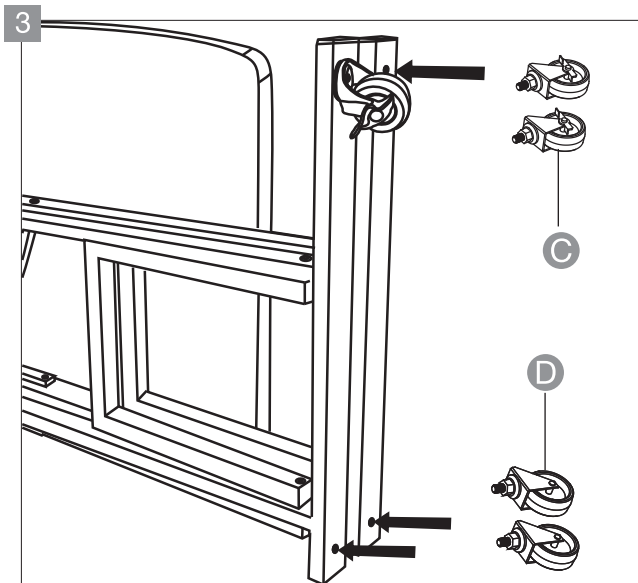
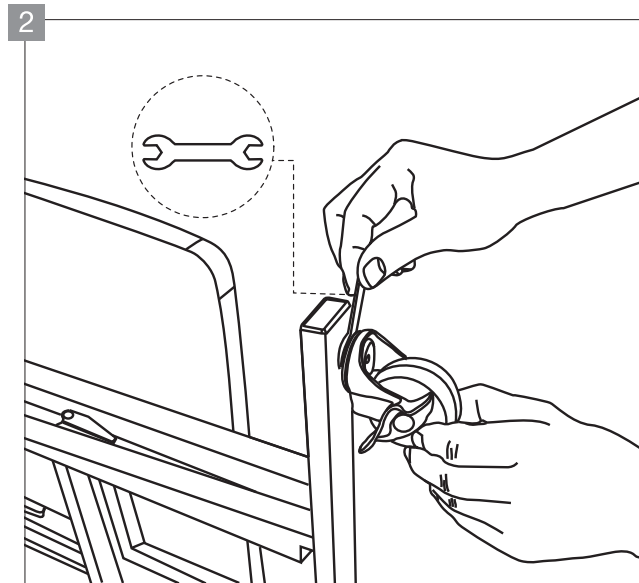
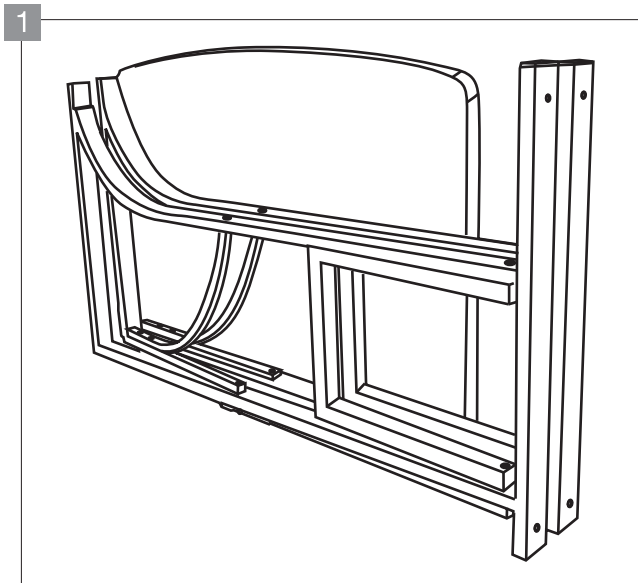
Contents • Contenido • Contenu • 内容

<p>A</p> 	<p>x1</p>	<p>D</p> 	<p>x2</p>
<p>B</p> 	<p>x2</p>	<p>E</p> 	<p>x4</p>
<p>C</p> 	<p>x2</p>	<p>F</p> 	<p>x1</p>

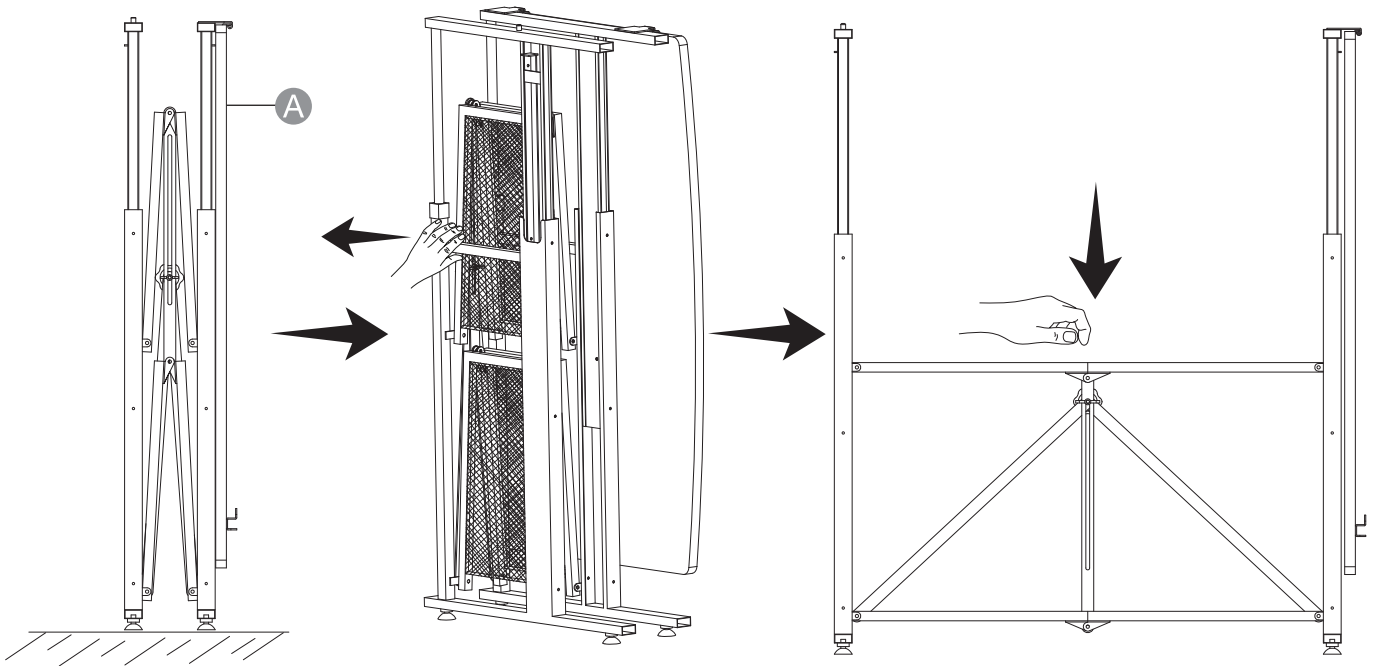
Installing Leveling Feet / Instalación de las patas niveladoras /
Installation des Pieds de Mise à Niveau / レベリングフィートの取り付け



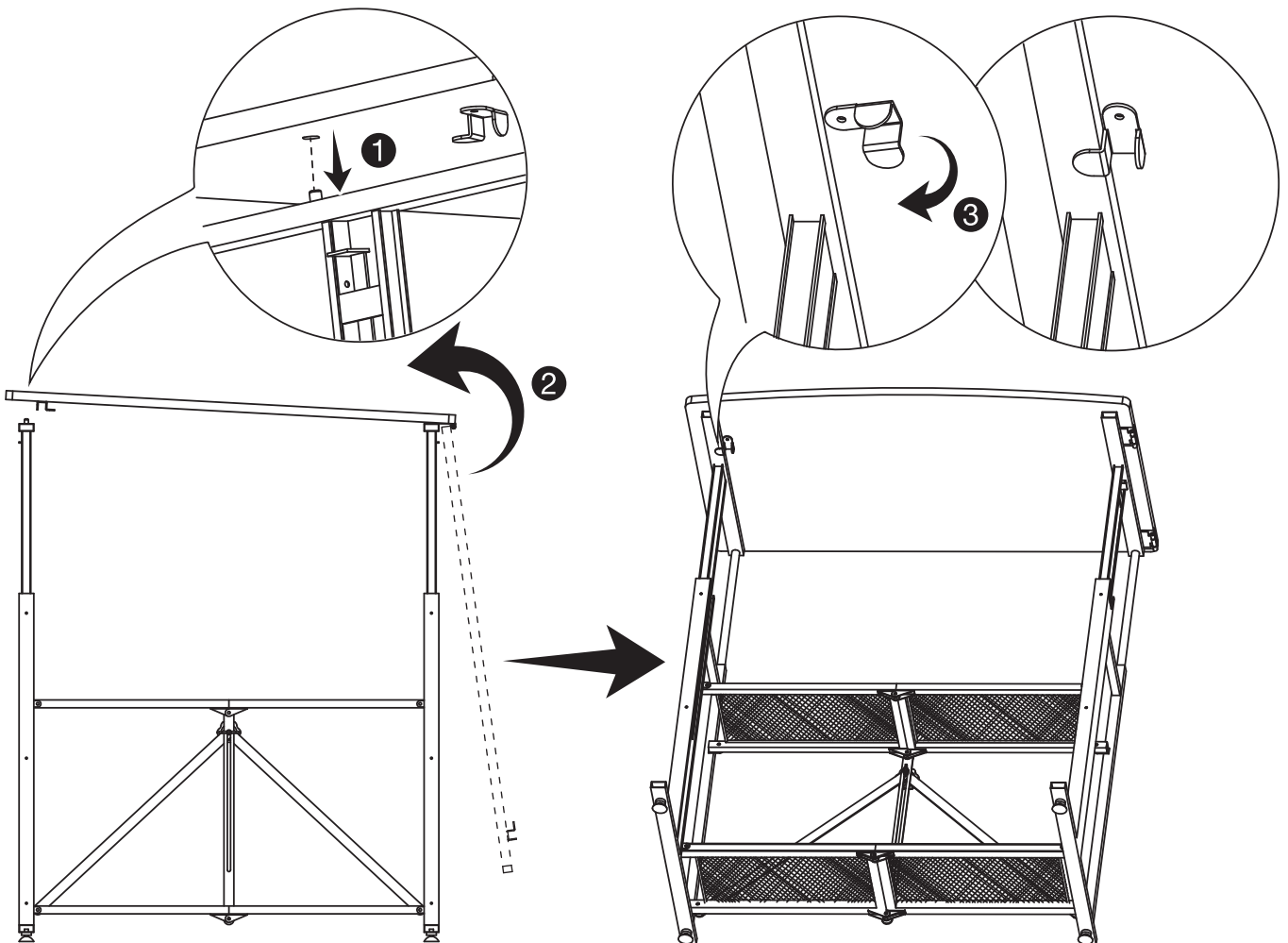
Installing Wheels / Instalación de las ruedas / Installation des Roues /
ホイールの取り付け



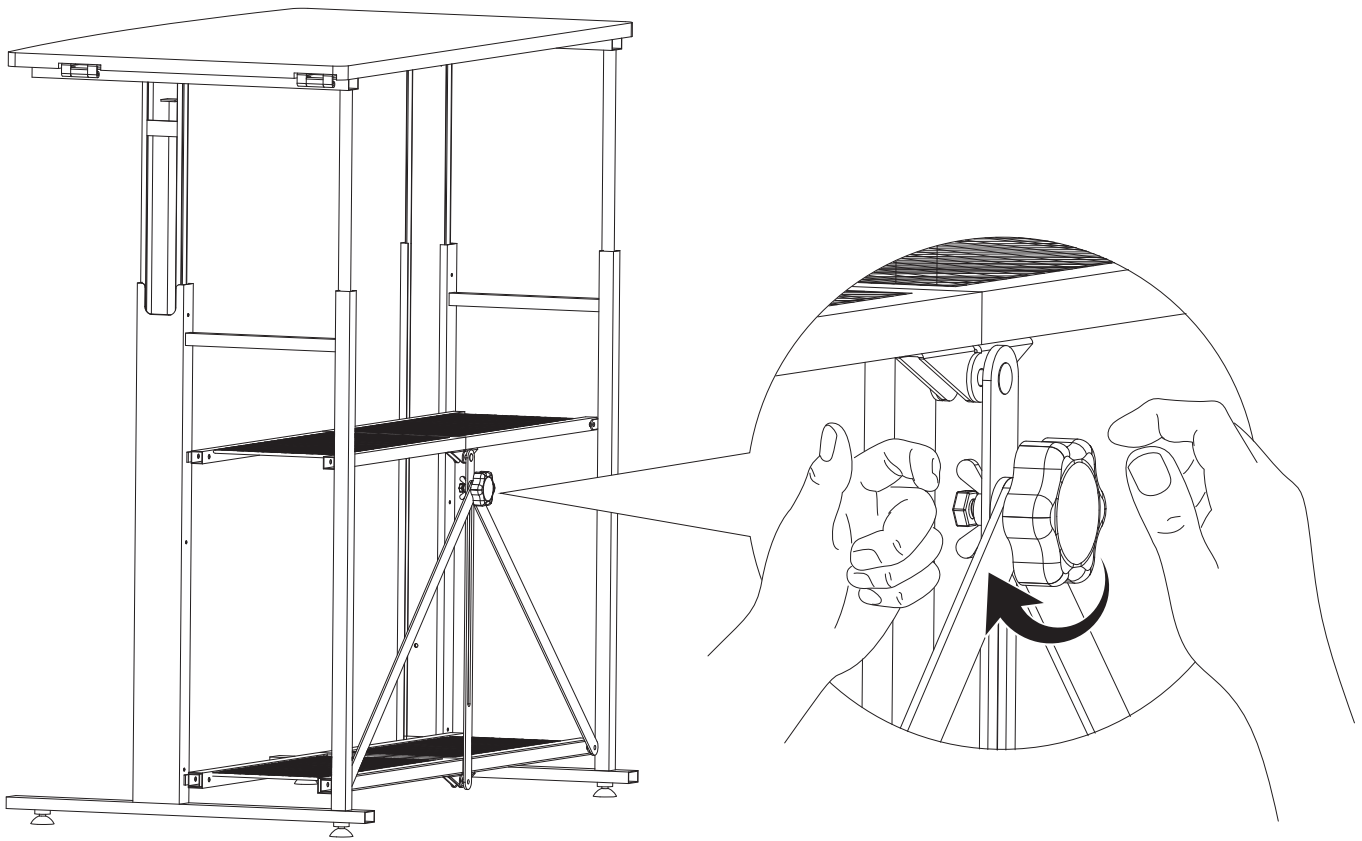
1:



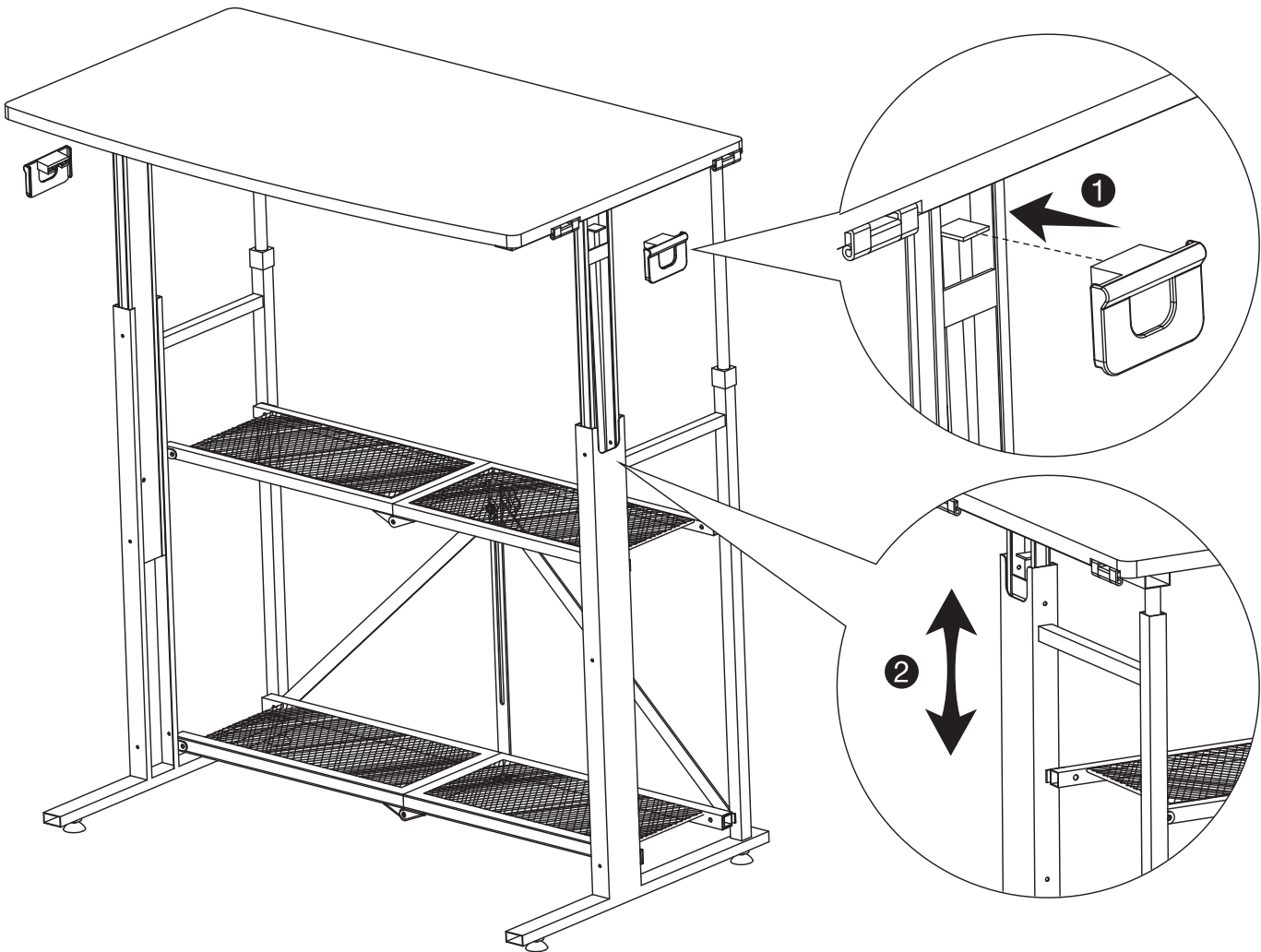
2:



3:



4:



Folding / Plegado / Pliage / 折り畳み

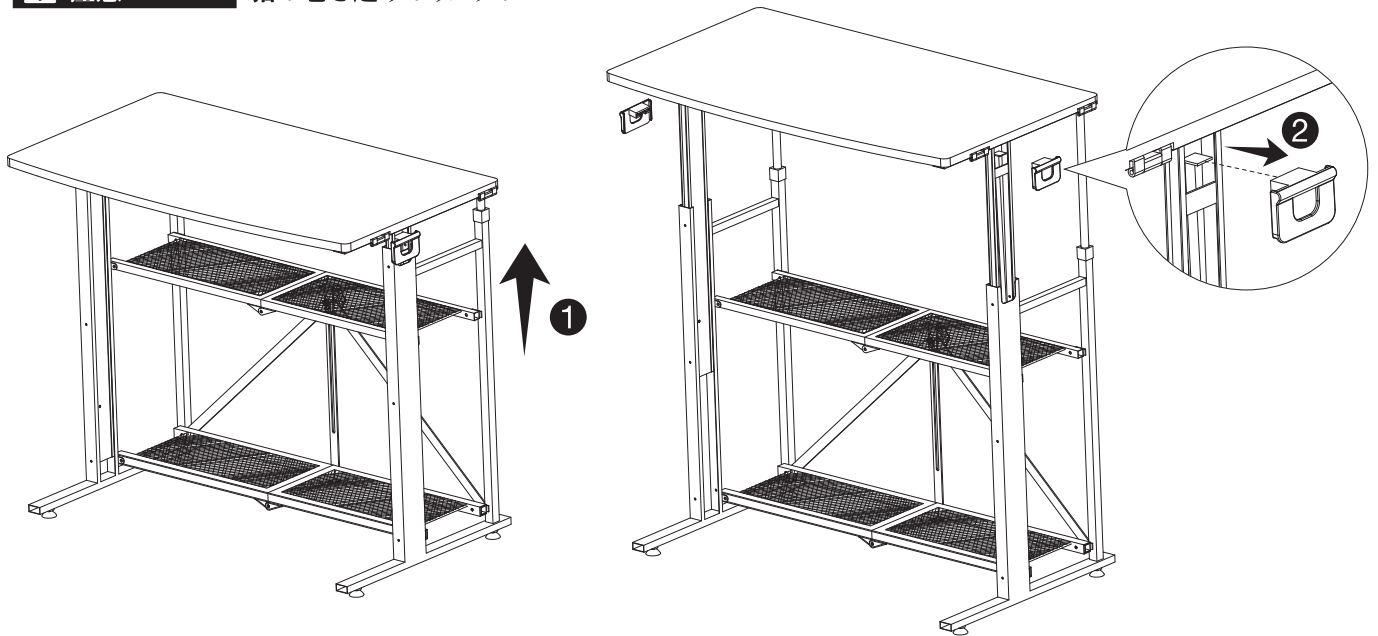
1:

⚠ CAUTION Risk of finger entrapment!

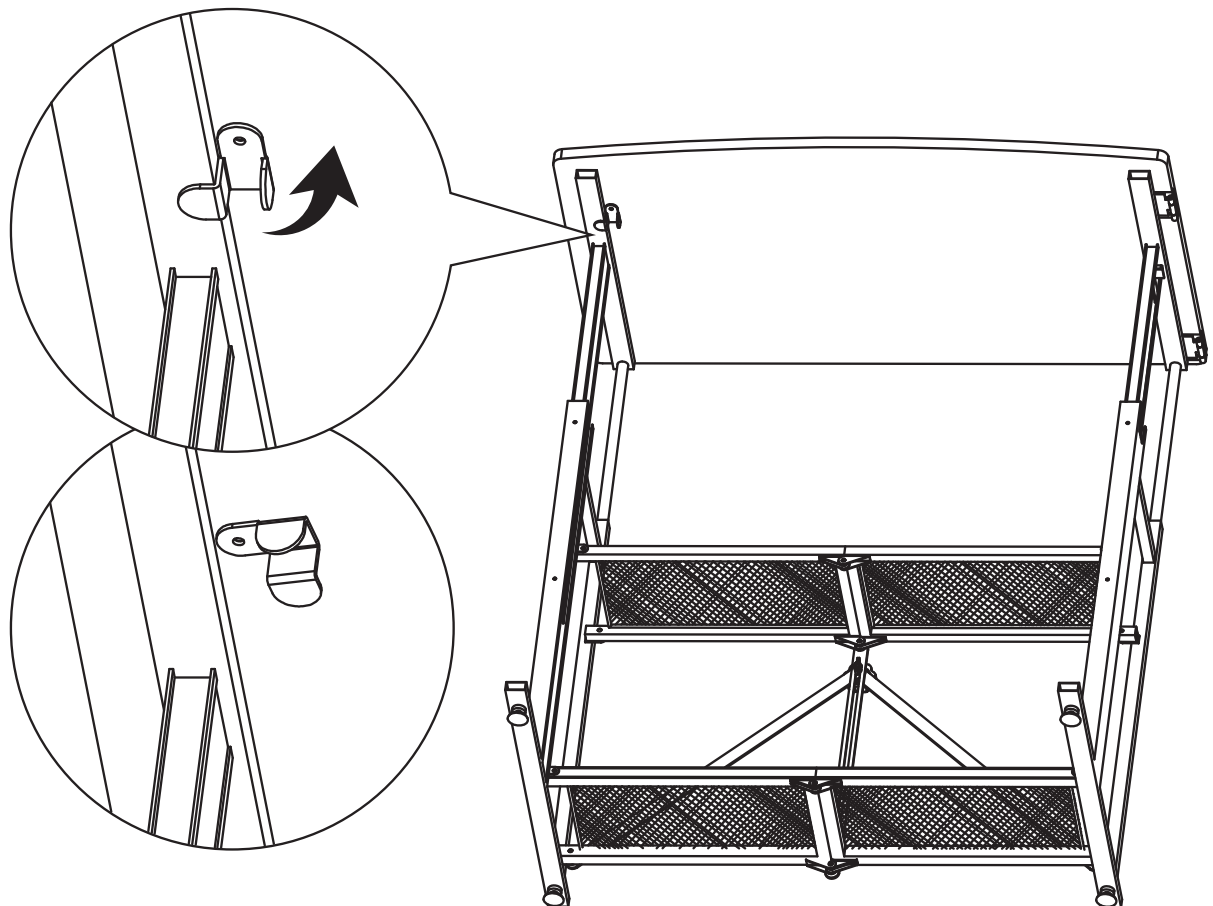
⚠ RECAUCIÓN ¡Peligro de atrapamiento de dedos!

⚠ ATTENTION Risque de se coincer les doigts!

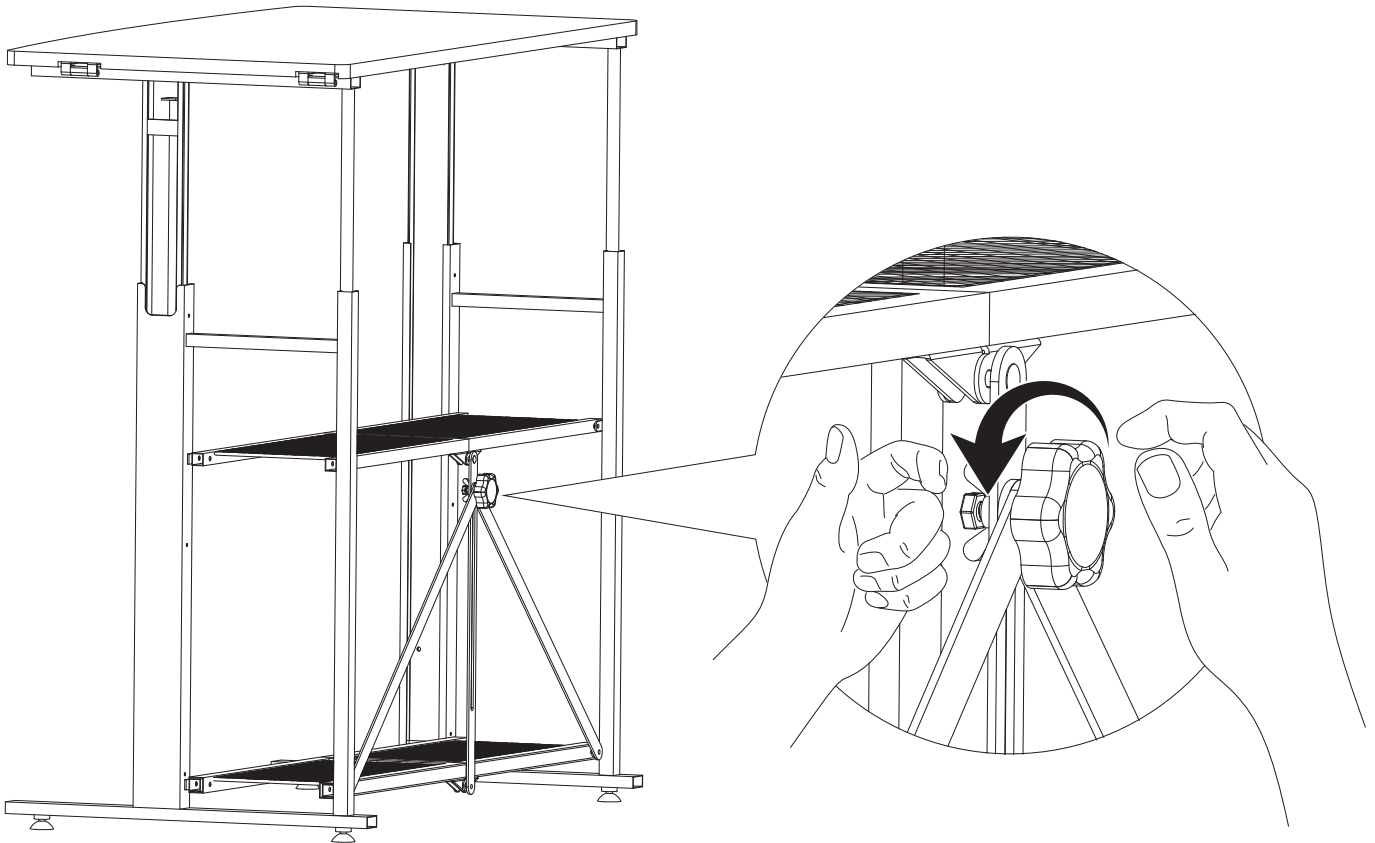
⚠ 注意 指の巻き込みのリスク!



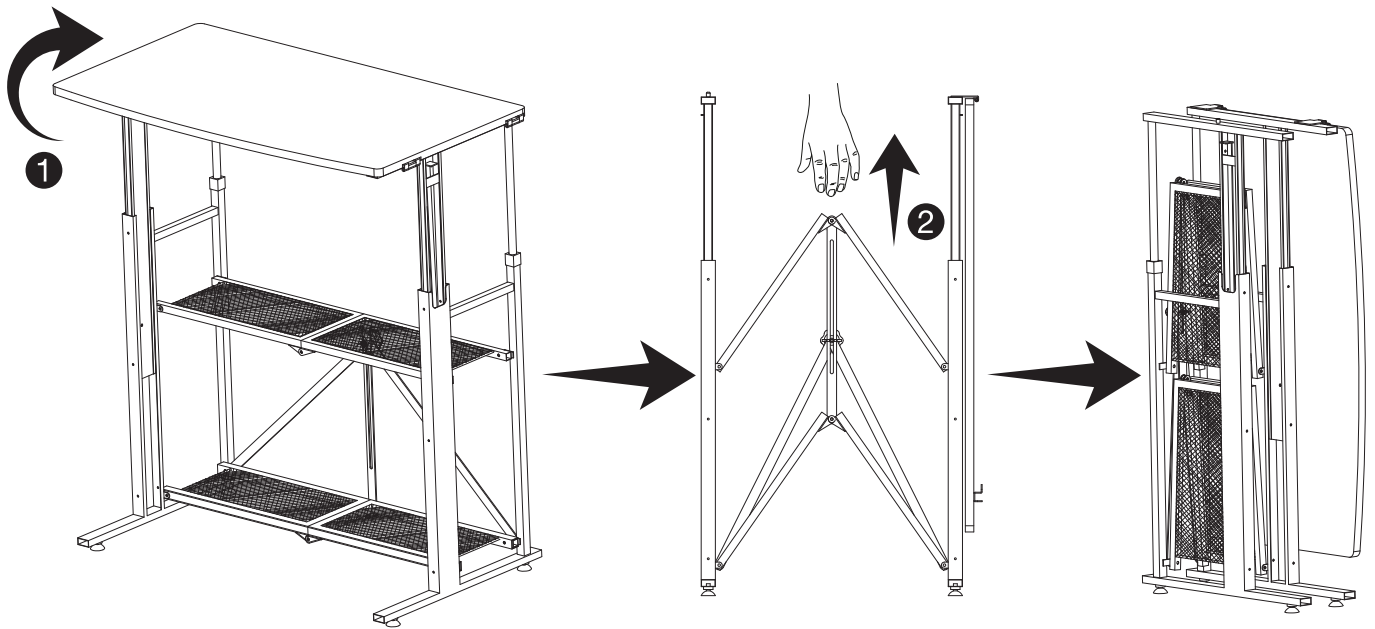
2:



3:



4:



amazonbasics

amazon.com/AmazonBasics

MADE IN CHINA
FABRIQUÉ EN CHINE
HECHO EN CHINA
中国製

V1-07/20