

MANUALE DELL'UTENTE

Monitor LED LCD (Monitor LED*)

*I monitor LED LG sono monitor LCD con retroilluminazione LED.

Leggere attentamente il presente manuale prima di utilizzare l'apparecchio e conservarlo come riferimento futuro.

MODELLO MONITOR LED LCD

La serie 20MK4 (20MK400H,20MK410H,20MK420H,20MK430H)

La serie 22MK4 (22MK400H,22MK420H,22MK430H)

La serie 24MK4 (24MK400H,24MK430H)

La serie 27MK4 (27MK400H,27MK430H)

INDICE

LICENZA ----- 3

MONTAGGIO E PREPARAZIONE - 4

- Componenti del prodotto----- 4
- Driver e software supportati ----- 5
- Descrizione dei componenti e dei pulsanti ---- 6
 - Come usare il tasto del joystick
 - Connettore di ingresso
- Come spostare e sollevare il monitor ----- 8
- Allestimento del monitor ----- 9
 - Collegamento della base del sostegno
 - Montaggio su un tavolo
 - Montaggio a parete

UTILIZZO DEL MONITOR----- 14

- Collegamento a un PC ----- 14
 - Connessione D-SUB
 - Connessione HDMI
- Collegamento a dispositivi AV ----- 15
 - Collegamento HDMI
- Collegamento di periferiche ----- 15
 - Collegamento delle cuffie

PERSONALIZZAZIONE DELLE IMPOSTAZIONI ----- 16

RISOLUZIONE DEI PROBLEMI -- 21

SPECIFICHE TECNICHE ----- 22

- Modalità preimpostate (risoluzione) ----- 27

LICENZA

Ciascun modello dispone di licenze differenti. Per ulteriori informazioni sulla licenza, visitare il sito Web www.lg.com.



I termini HDMI e HDMI High-Definition Multimedia Interface e il logo HDMI sono marchi o marchi registrati di HDMI Licensing Administrator, Inc. negli Stati Uniti e in altri paesi.

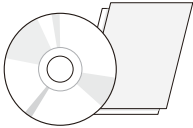
Il presente contenuto si applica solo al monitor venduto sul mercato Europeo e che deve rispettare la Direttiva ErP:

- * Questo monitor è impostato per spegnersi automaticamente dopo 4 ore essere stato acceso, se non ci sono state modifiche al display.
- * Per disabilitare questa impostazione, modificare l'opzione su 'Off' nel menù OSD dell' "Automatic Standby (Standby automatico)".

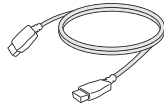
MONTAGGIO E PREPARAZIONE

Componenti del prodotto

Verificare che tutti i componenti siano inclusi nella confezione prima di utilizzare il prodotto. In caso di componenti mancanti, contattare il rivenditore in cui è stato acquistato il prodotto. Tenere presente che il prodotto e i componenti potrebbero avere un aspetto diverso da quello mostrato in questo documento.



**CD (Manuale dell'utente)/
Scheda**
(Varia a seconda del paese)



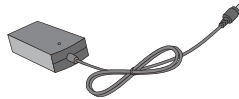
cavo HDMI
(Varia a seconda del paese)



Cavo D-SUB
(Varia a seconda del paese)



Cavo di alimentazione
(Varia a seconda del paese)



Adattatore CA/CC

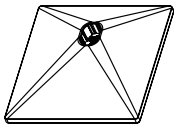
(Varia a seconda del paese)

o

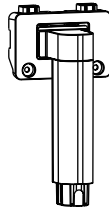


Adattatore CA/CC
(Varia a seconda del paese)

La serie 20MK4 | La serie 22MK4 | La serie 24MK4



Base del supporto

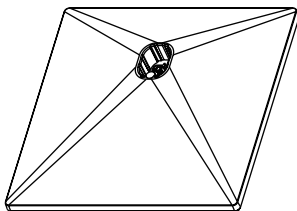


Corpo del supporto

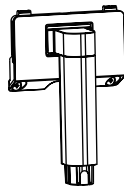


2 viti

La serie 27MK4



Base del supporto



Corpo del supporto

ATTENZIONE

- Per garantire la sicurezza e le prestazioni del prodotto, utilizzare sempre componenti originali.
- I danni o lesioni provocati da prodotti pirata non sono coperti dalla garanzia.
- Si consiglia di utilizzare i componenti forniti.
- Se si utilizzano cavi generici non certificati da LG, è possibile che la schermata non venga visualizzata o che le immagini siano disturbate.

NOTA

- Tenere presente che i componenti potrebbero avere un aspetto diverso da quello mostrato in questo documento.
- Allo scopo di migliorare le prestazioni del prodotto, tutte le informazioni e le specifiche contenute in questo manuale sono soggette a modifica senza preavviso.
- Per acquistare accessori opzionali, recarsi in un negozio di elettronica, visitare un sito di vendita online o contattare il rivenditore presso il quale è stato acquistato il prodotto.

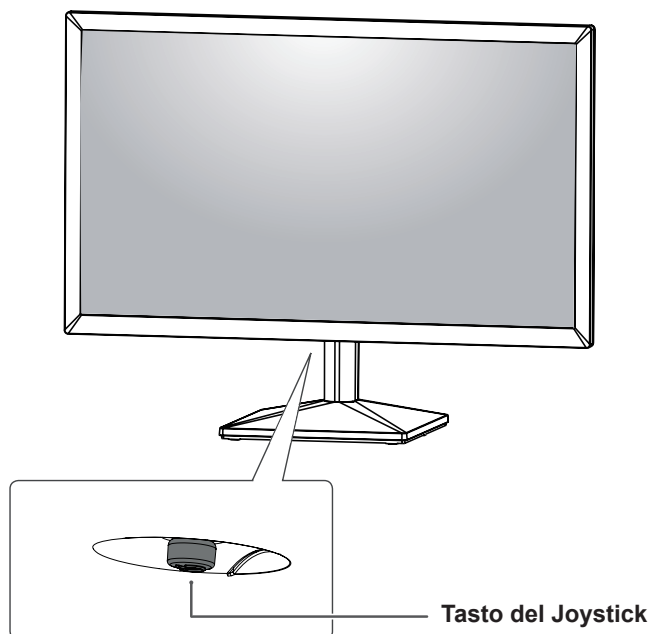
Driver e software supportati

Controllare i driver e i software supportati dal prodotto e fare riferimento ai manuali sul CD in dotazione incluso nella confezione del prodotto.

Driver e software supportati	Priorità di installazione	La serie 20MK4 La serie 22MK4 La serie 24MK4 La serie 27MK4
Driver del monitor	Consigliato	O
OnScreen Control	Consigliato	O

- Obbligatorio e consigliato: è possibile scaricare e installare la versione più recente dal CD in dotazione o dal sito Web LGE (www.lg.com).
- Opzionale: è possibile scaricare e installare la versione più recente dal sito Web LGE (www.lg.com).

Descrizione dei componenti e dei pulsanti



Come usare il tasto del joystick

Per controllare facilmente le funzioni del monitor, premere il tasto del joystick o muoverlo con il dito verso destra/sinistra.

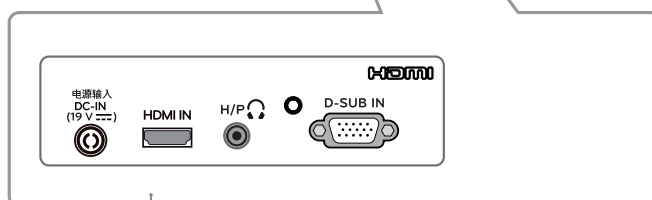
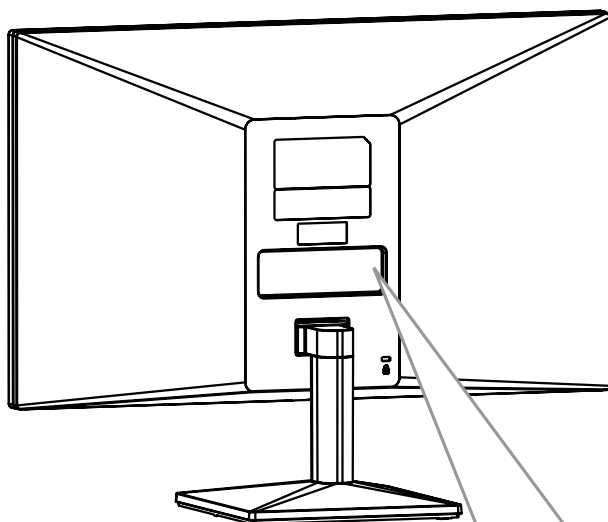
Funzioni di base

		Accensione	Premere il tasto del joystick con il dito per accendere il monitor.
		Spegnimento	Tenere premuto il tasto del joystick con il dito per spegnere il monitor.
		Controllo volume	Per controllare il volume, muovere il tasto del joystick verso sinistra/destro. (solo per HDMI)

NOTA

- Il tasto del joystick è situato nella parte inferiore del monitor.

Connettore di ingresso

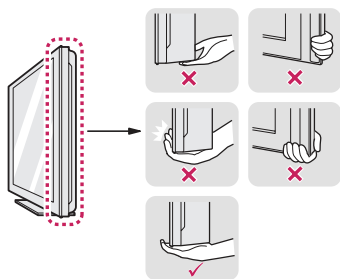


Pannello dei collegamenti (Vedere pag.14~15)

Come spostare e sollevare il monitor

Per spostare o sollevare il monitor, attenersi alla seguente procedura per evitare graffi o danni al monitor e per trasportarlo in modo sicuro indipendentemente dalla forma e dalla dimensione.

- Prima di spostare il monitor, inserirlo all'interno della confezione originale o di un materiale da imballaggio.
- Prima di sollevare o spostare il monitor, scollegare il cavo di alimentazione e tutti i cavi.
- Afferrare saldamente la parte superiore e inferiore della cornice del monitor. Non afferrarlo dal pannello.



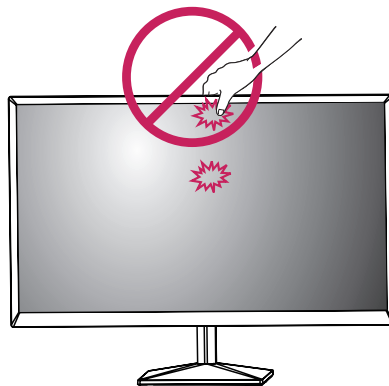
- Nell'afferrare il monitor, non rivolgere lo schermo verso sé per evitare che si graffi.



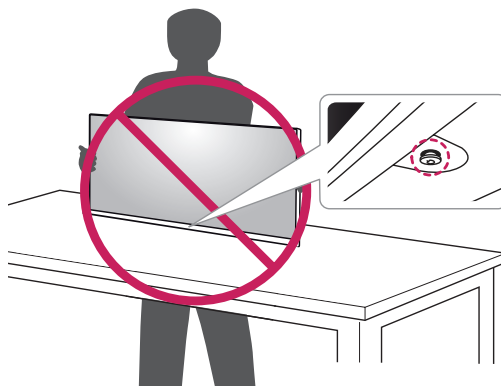
- Quando si sposta il monitor, evitare gli urti o le vibrazioni forti.
- Quando si sposta il monitor mantenerlo in verticale senza ruotarlo o inclinarlo.

ATTENZIONE

- Per quanto possibile, non toccare lo schermo del monitor. Ciò potrebbe danneggiare lo schermo o alcuni dei pixel utilizzati per creare immagini.



- Se si utilizza il pannello del monitor senza la base del supporto, il relativo pulsante joystick potrebbe determinare l'instabilità o la caduta del monitor, causando danni al monitor o lesioni fisiche alle persone. Inoltre, anche il pulsante joystick potrebbe non funzionare correttamente.



Allestimento del monitor

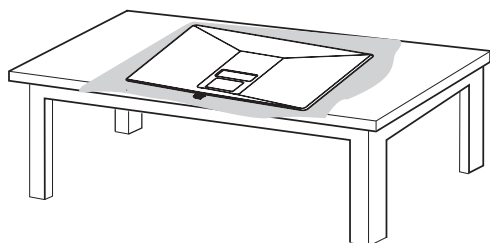
Collegamento della base del sostegno

La serie 20MK4

La serie 22MK4

La serie 24MK4

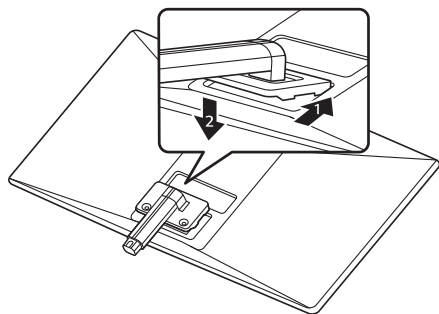
1



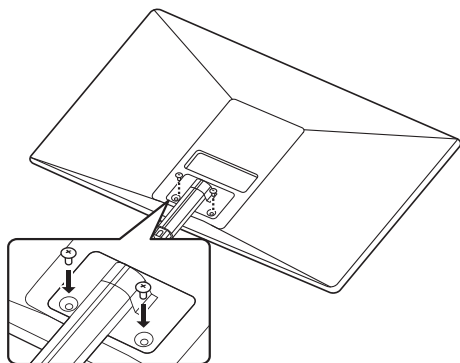
ATTENZIONE

- Per proteggere lo schermo dal rischio di graffi, coprire la superficie con un panno morbido.

2

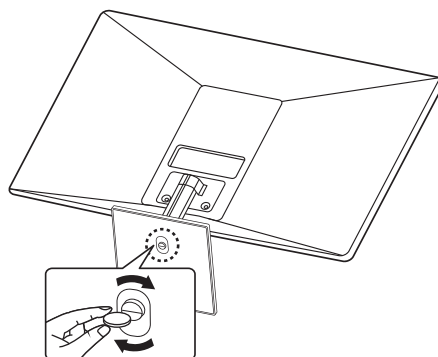


3



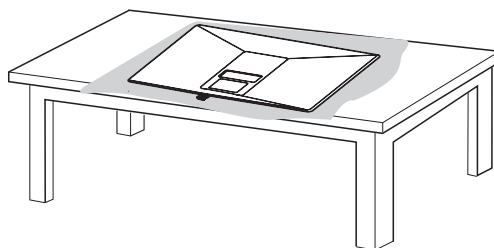
Il momento della vite: 10~12 kgf

4



La serie 27MK4

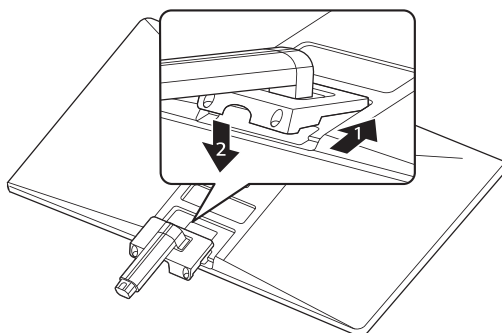
1



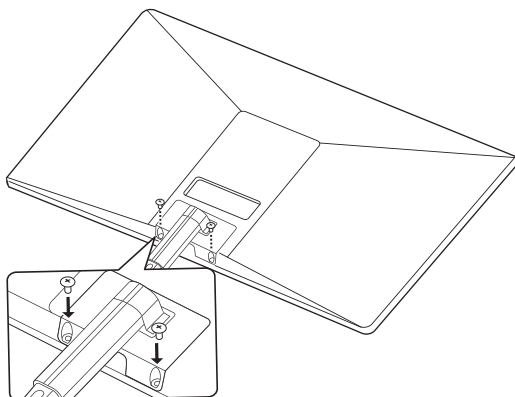
ATTENZIONE

- Per proteggere lo schermo dal rischio di graffi, coprire la superficie con un panno morbido.

2

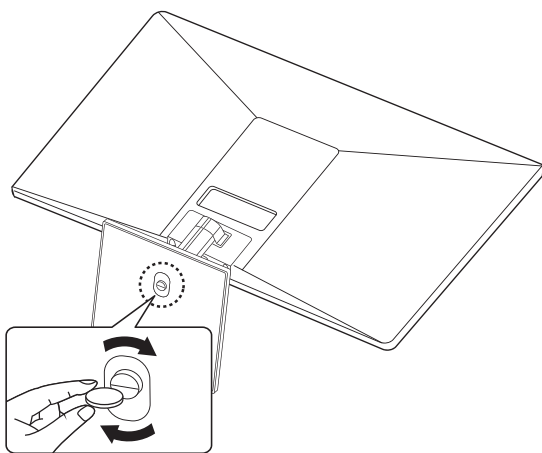


3



Il momento della vite: 10~12 kgf

4



! AVVISO

- Per evitare la ferita ai diti e al piede quando assemblare il Corpo e la Base del supporto, bisogna tenere la Base quando assemblare il Corpo e la Base del supporto.

! ATTENZIONE

- Le illustrazioni riportate in questo documento raffigurano le procedure standard che potrebbero essere diverse rispetto a quelle per il prodotto specifico.
- Non capovolgere il monitor sorreggendolo dalla base del supporto. Il monitor potrebbe staccarsi dal supporto e potrebbe arrecare danni alle persone.
- Per sollevare o spostare il monitor, non toccare lo schermo. La pressione esercitata sullo schermo del monitor potrebbe causare danni.
- Non applicare sostanze estranee (oli, lubrificanti, ecc.) ad alcuna parte delle viti durante l'assemblaggio del prodotto. (In caso contrario, si rischia che il prodotto venga danneggiato.)
- Un serraggio eccessivo delle viti potrebbe causare danni al monitor. I danni derivanti da questa operazione non sono coperti dalla garanzia del prodotto.

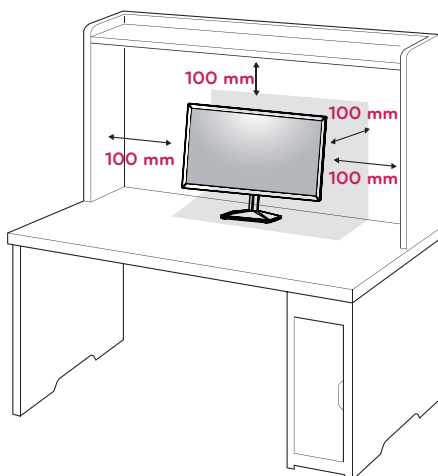
! NOTA

- È possibile disassemblare il supporto effettuando la procedura di assemblaggio al contrario.

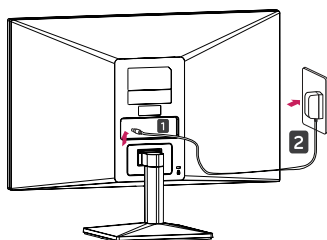
Montaggio su un tavolo

- 1 Sollevare e inclinare il monitor in posizione verticale su un tavolo.

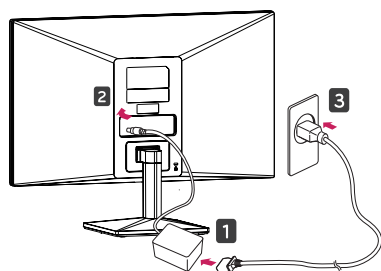
Lasciare uno spazio (minimo) di 100 mm dalla parete per assicurare una ventilazione adeguata.



- 2 Collegare l'adattatore CA/CC e il cavo di alimentazione a una presa a muro.



o



- 3 Premere il tasto del joystick sulla parte inferiore del monitor per accenderlo.

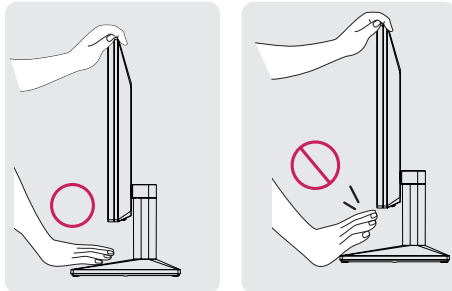


ATTENZIONE

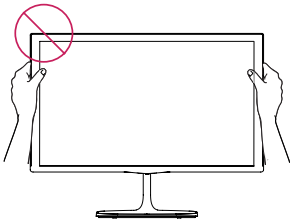
- Scollegare il cavo di alimentazione prima di spostare o installare il monitor, poiché potrebbero verificarsi scosse elettriche.

 **AVVISO**

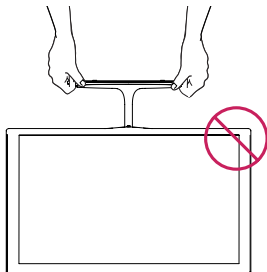
Durante la regolazione dell'angolo, non afferrare la parte inferiore della cornice del monitor come mostrato nelle seguenti illustrazioni, per evitare lesioni alle dita.



Non toccare o premere lo schermo durante la regolazione dell'angolo del monitor.

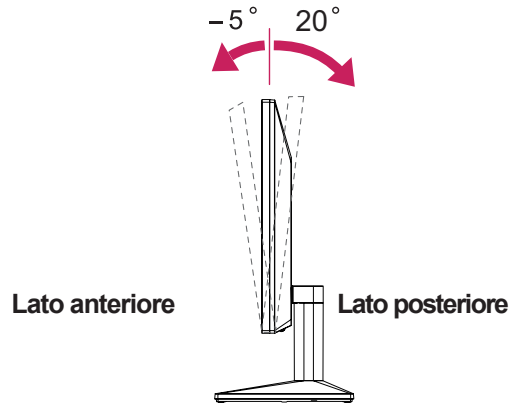


Non tenere questo apparecchio come nella figura sottostante. La vite del monitor si potrebbe staccare dallo Stand Base e causare delle ferite



 **NOTA**

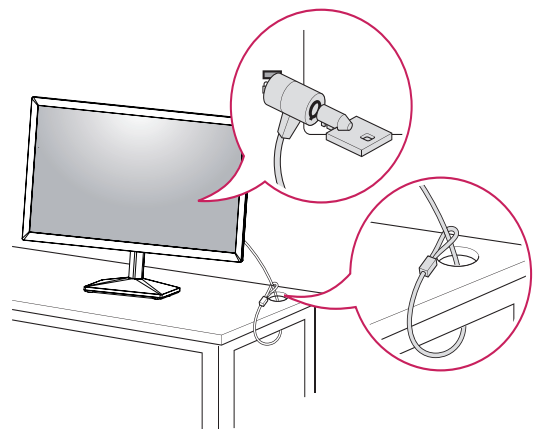
L'angolazione dello schermo può essere regolata in avanti e indietro da -5° a 20° per agevolare la visualizzazione.



Utilizzo del sistema di sicurezza Kensington

Il connettore del sistema di sicurezza Kensington è situato sul retro del monitor. Per ulteriori informazioni sull'installazione e l'utilizzo, consultare il manuale fornito in dotazione con il sistema di sicurezza Kensington o visitare il sito <http://www.kensington.com>.

Collegare il cavo del sistema di sicurezza Kensington tra il monitor e un tavolo.

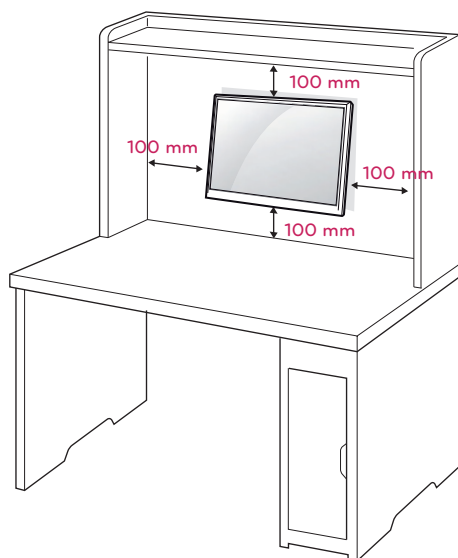


 **NOTA**

- Il sistema di sicurezza Kensington è un accessorio opzionale. È possibile acquistarlo presso la maggior parte dei negozi di elettronica.

Montaggio a parete

Per assicurare una ventilazione adeguata, lasciare uno spazio di 100 mm dalla parete e su ogni lato. Contattare il rivenditore per ottenere istruzioni dettagliate sull'installazione e consultare la guida opzionale per l'installazione e la sistemazione della staffa inclinabile per montaggio a parete.



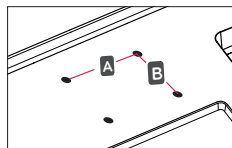
Se Lei decide di montare il monitor alla parete, La preghiamo di attaccare l'interfaccia di montaggio a parete (opzionale) al rovescio del monitor. Quando si installa il monitor utilizzando un'interfaccia di montaggio a parete (parti opzionali), fissarla accuratamente in modo che non cada.

- 1 il monitor sarebbe rovinato internamente se si usa una vite più lunga dello standard.
- 2 se si usa la vite impropria che alla fine provoca il guasto del prodotto e la caduta del monitor da dove si trova, in tal caso LG non è responsabile per niente.

Modello	La serie 20MK4	La serie 22MK4
	La serie 24MK4	
Attacco a muro (A x B)	75 x 75	
Vite standard	M4	
Numero di viti	4	

Modello	La serie 27MK4
Attacco a muro (A x B)	100 x 100
Vite standard	M4
Numero di viti	4

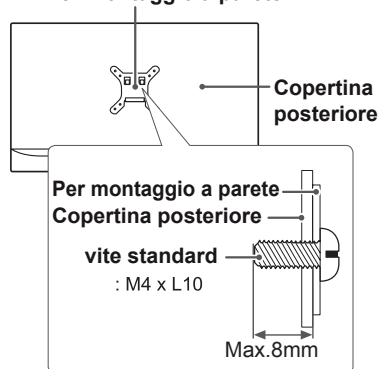
- Attacco a muro (A x B)



ATTENZIONE

- Scollegare prima il cavo di alimentazione, quindi spostare o installare il monitor. In caso contrario, potrebbero verificarsi scosse elettriche.
- Se si installa il monitor al soffitto o su una parete inclinata, potrebbe cadere e causare gravi lesioni.
- Utilizzare solo un supporto per montaggio a parete autorizzato da LG e contattare il rivenditore locale o il personale qualificato.
- Non serrare eccessivamente le viti per evitare danni al monitor e rendere nulla la garanzia.
- Utilizzare solo viti e supporti per montaggio a parete conformi agli standard VESA. Gli eventuali danni o lesioni causati dall'uso errato o dall'utilizzo di un accessorio non compatibile non sono coperti dalla garanzia.
- Lunghezza della vite dalla superficie esterna del coperchio posteriore dovrebbe essere sotto 8 mm.

Per montaggio a parete



NOTA

- Utilizzare le viti elencate nelle specifiche delle viti conformi agli standard VESA.
- Il kit per il montaggio a parete include un manuale di installazione e i componenti necessari.
- La staffa per montaggio a parete è un accessorio opzionale. È possibile acquistare gli accessori opzionali presso il rivenditore locale di fiducia.
- La lunghezza delle viti può variare in base alla staffa per il montaggio a parete. Accertarsi di utilizzare la lunghezza appropriata.
- Per ulteriori informazioni, fare riferimento alle istruzioni fornite con il supporto per il montaggio a parete.

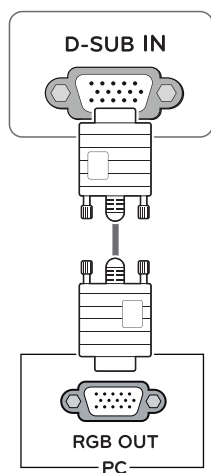
UTILIZZO DEL MONITOR

Collegamento a un PC

- Il monitor supporta la funzione Plug & Play*.
*Plug & Play: si tratta di una funzione mediante la quale un PC riconosce un dispositivo nel momento in cui esso viene collegato al computer stesso e acceso, senza la necessità di configurare il dispositivo o di un intervento da parte dell'utente.

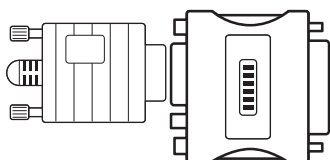
Connessione D-SUB

Consente la trasmissione del segnale analogico video dal PC al monitor. Collegare il PC e il monitor con il cavo del segnale D-sub a 15 pin come mostrato nelle illustrazioni di seguito.



! NOTA

- Quando si utilizza un connettore del cavo di ingresso del segnale D-Sub per Macintosh

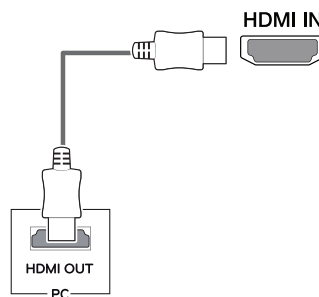


• Adattatore Mac

Per utilizzare un computer Apple Macintosh, è necessario un adattatore a spina che trasformi il connettore VGA D-SUB a 15 pin e ad alta densità (su 3 righe) del cavo in dotazione in un connettore a 15 pin su 2 righe.

Connessione HDMI

Trasmette i segnali audio e video digitali dal PC al monitor. Collegare il PC e il monitor con il cavo HDMI come mostrato nelle figure seguenti.



! NOTA

- Se si utilizza HDMI PC, potrebbero verificarsi problemi di compatibilità.
- Utilizzare un cavo certificato con il logo HDMI. In caso contrario, lo schermo potrebbe non visualizzare l'immagine o esserci problemi di collegamento.
- Tipi di cavi HDMI consigliati
 - Cavo HDMI®/TM ad alta velocità
 - Cavo HDMI®/TM ad alta velocità con Ethernet

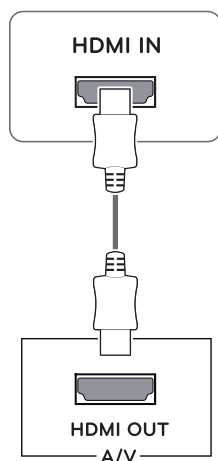
! NOTA

- Se si desidera utilizzare due PC nel monitor, collegare il cavo del segnale (D-SUB/DVI-D/HDMI) al monitor.
- Se si accende il monitor quando l'apparecchio è freddo, potrebbe verificarsi uno sfarfallio dello schermo. Si tratta di un comportamento standard.
- Sullo schermo potrebbero comparire dei puntini di colore rosso, verde o blu. Si tratta di un comportamento standard.

Collegamento a dispositivi AV

Collegamento HDMI

Trasmette i segnali audio e video digitali e dai vostri dispositivi AV al monitor. Collegare il dispositivo AV al monitor con il cavo HDMI come illustrato di seguito.



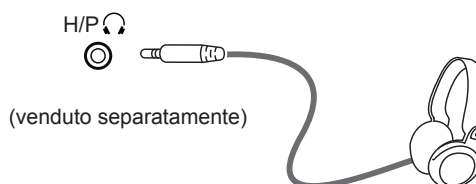
! NOTA

- Se si utilizza HDMI PC, potrebbero verificarsi problemi di compatibilità.
- Utilizzare un cavo certificato con il logo HDMI. In caso contrario, lo schermo potrebbe non visualizzare l'immagine o esserci problemi di collegamento.
- Tipi di cavi HDMI consigliati
 - Cavo HDMI^{®/TM} ad alta velocità
 - Cavo HDMI^{®/TM} ad alta velocità con Ethernet

Collegamento di periferiche

Collegamento delle cuffie

Collegare le periferiche al monitor tramite la porta delle cuffie. Eseguire il collegamento come illustrato.

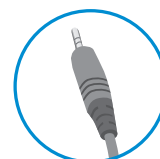


! NOTA

- I dispositivi periferici vengono venduti separatamente.
- Se usi la cuffia angolata, si può indurre un problema collegare gli altri dispositivi esterni al monitor. Si raccomanda, dunque, di usare la cuffia dritta.



Ad angolo retto



Dritto

- A seconda delle impostazioni audio del PC e del dispositivo esterno, le funzioni relative alle cuffie e all'altoparlante possono essere limitate.

PERSONALIZZAZIONE DELLE IMPOSTAZIONI

Attivazione del Menù principale

- 1 Premere il tasto del joystick sul retro del monitor.
- 2 Muovere il joystick verso l'alto o verso il basso (▲/▼) e verso sinistra o destra (◀/▶) per impostare le opzioni.
- 3 Premere nuovamente il tasto del joystick Terminare il Menù principale.



Tasto	Stato del Menù	Descrizione
	Menù principale disattivato	Consente di attivare il Menù principale.
	Menù principale attivato	Terminare il menù principale. (Premere a lungo il bottone per spegnere il monitor)
	◀ Menù principale disattivato	Consente di monitorare il livello del volume. (solo per HDMI)
	Menù principale attivato	Inserisce la funzione di ingresso.
	▶ Menù principale disattivato	Consente di monitorare il livello del volume. (solo per HDMI)
	Menù principale attivato	Consente di accedere alle funzioni del Impostazioni.
	▲ Menù principale disattivato	Vengono visualizzate le informazioni sull'ingresso corrente.
	Menù principale attivato	Consente di spegnere il monitor.
	▼ Menù principale disattivato	Vengono visualizzate le informazioni sull'ingresso corrente.
	Menù principale attivato	Immette la funzione di Modalità Immagini. (solo per HDMI)


Funzioni del Menù principale




(solo per HDMI)

Menù principale	Descrizione
Impostazioni	Consente di configurare le impostazioni dello schermo.
Modalità Immagini	Seleziona la modalità di immagine per ottenere l'effetto di visualizzazione ottimale.
Ingresso	Imposta la modalità di ingresso
Spegnimento	Consente di spegnere il monitor.
Uscita	Consente di uscire dal Menù principale.

Personalizzazione delle impostazioni

Impostazioni > Impostazioni rapide	Descrizione
Luminosità	Regolare il contrasto e la luminosità dello schermo.
Contrasto	
Volume	Consente di regolare il volume. (solo per HDMI)
	 NOTA <ul style="list-style-type: none"> Per regolare l'attivazione o la disattivazione del volume, muovere il tasto del joystick verso ▼ nel menu Volume.



Impostazioni > Ingresso	Descrizione				
Elenco ingressi	Consente di selezionare la modalità di ingresso.				
Formato	Consente di regolare il formato dello schermo.				
	<table border="1"> <tr> <td>Full Wide</td> <td>Consente di visualizzare il video a schermo intero, indipendentemente dall'ingresso del segnale video.</td> </tr> <tr> <td>Originale</td> <td>Consente di visualizzare un video in base al formato del segnale video in ingresso.</td> </tr> </table>	Full Wide	Consente di visualizzare il video a schermo intero, indipendentemente dall'ingresso del segnale video.	Originale	Consente di visualizzare un video in base al formato del segnale video in ingresso.
	Full Wide	Consente di visualizzare il video a schermo intero, indipendentemente dall'ingresso del segnale video.			
Originale	Consente di visualizzare un video in base al formato del segnale video in ingresso.				
 NOTA <ul style="list-style-type: none"> La serie 22MK4 La serie 24MK4 La serie 27MK4 Si può disattivare le opzioni alla risoluzione raccomandata (1920 x 1080). 					

Personalizzazione delle impostazioni


Impostazioni > Immagine	Descrizione		
Modalità Immagini	Utente	Consente di regolare ciascun elemento. È possibile regolare la modalità colore del menu principale.	
	Lettura	Ottimizzare lo schermo per esaminare i documenti. Puoi aumentare la luminosità dello schermo nel menù d'OSD.	
	Foto	Consente di ottimizzare lo schermo per la visualizzazione delle foto.	
	Cinema	Consente di ottimizzare lo schermo per migliorare gli effetti visivi di un video.	
	Modalità Colore Verde	Questa modalità è per gli utenti che non possono distinguere tra il rosso ed il verde. Permette agli utenti con il daltonismo di distinguere tra i due colori facilmente.	
	Gioco	Consente di ottimizzare lo schermo per i giochi.	
Regolazione immagine	Luminosità	Regolare il contrasto e la luminosità dello schermo.	
	Contrasto		
	Nitidezza	Consente di regolare la nitidezza dello schermo.	
	SUPER RESOLUTION+	Alto	La qualità di immagini ottimizzata viene visualizzata quando un utente vuole immagini cristalline. È valida per video o giochi di alta qualità.
		Medio	La qualità di immagini ottimizzata viene visualizzata quando un utente vuole immagini tra i modi bassi e alti per visualizzazione confortevole. È valida per UCC o SD video.
		Basso	La qualità di immagini ottimizzata viene visualizzata quando un utente vuole immagini regolari e naturali. È valida per le immagini lente o fisse.
		Spento	Selezioni quest'opzione per visualizzazione di ogni giorno. SUPER RESOLUTION+ è spento in questo modo.
	Livello Nero		Consente di impostare il livello di offset (solo per HDMI). <ul style="list-style-type: none"> Offset: in riferimento a un segnale video, si tratta del colore più scuro che il monitor può visualizzare.
		Alto	Mantiene il rapporto di contrasto corrente dello schermo.
		Basso	Riduce i livelli di nero e aumenta i livelli di bianco dal rapporto di contrasto corrente dello schermo.
DFC	Acceso	Regola la luminosità in modo automatico in base allo schermo.	
	Spento	Disattiva la funzione DFC .	
Regolazione Gioco	Tempo di risposta	Consente di impostare un tempo di risposta per le immagini visualizzate in base alla velocità della schermata. In un ambiente normale, si consiglia di utilizzare l'opzione Rapido . Per un rapido movimento delle immagini, si consiglia di utilizzare l'opzione Veloce . L'impostazione su Veloce potrebbe causare la persistenza delle immagini.	
		Veloce	Consente di impostare il tempo di risposta su Veloce.
		Rapido	Consente di impostare il tempo di risposta su Rapido.
		Normale	Consente di impostare il tempo di risposta su Normale.
		Spento	Non verrà utilizzata la funzione di miglioramento dei tempi di risposta.

! NOTA

- Questo è per utenti con problemi di vista per i colori. Quindi se ti senti a disagio con lo schermo, si prega di disattivare questa funzione.
- Questa funzione non può distinguere alcuni colori in alcune immagini.

Regolazione Gioco	FreeSync La serie 22MK4 La serie 24MK4 La serie 27MK4	Fornisce immagini naturali e continue sincronizzando la frequenza verticale del segnale di ingresso con quella del segnale di uscita.	
		 ATTENZIONE <ul style="list-style-type: none"> • Interfaccia supportata: HDMI. • Scheda grafica supportata: Occorre una scheda grafica che supporta FreeSync dell'AMD. • Versione supportata: Accertarsi di aggiornare la scheda grafica al driver ultimo. • Per maggiori informazioni, fare riferimento al sito web di AMD all'indirizzo http://www.amd.com/FreeSync 	
		Acceso	Funzione FreeSync attivata.
		Spento	Funzione FreeSync disattivata.
Regolazione colore	Stabilizzatore del Nero	Black Stabilizer : Puoi controllare il contrasto del nero per avere una migliore visibilità nelle scene scure. L'aumento del valore di Black Stabilizer comporta un aumento della luminosità dell'area di livello basso del grigio sullo schermo (in questo modo è possibile distinguere con facilità gli oggetti su schermi di gioco scuri). La riduzione del valore dello Stabilizzatore del Nero comporta una riduzione della luminosità dell'area di livello basso del grigio e l'aumento del contrasto dinamico sullo schermo.	
	Cross Hair	Cross Hair fornisce un mirino sul centro dello schermo per i giochi azione in prima persona (FPS). Gli utenti possono scegliere il cross hair che si adatta al proprio ambiente di gioco tra i quattro cross hair . <ul style="list-style-type: none"> • Quando il monitor si è spento o si entra nella modalità di risparmio energetico, la configurazione di Cross Hair è Spento automaticamente. 	
	Gamma	Modalità 1, Modalità 2, Modalità 3	Più alto è il valore gamma, più scura diventa l'immagine. Allo stesso modo, più basso è il valore gamma, più chiara diventa l'immagine.
		Modalità 4	Se non hai bisogno di regolare le impostazioni di gamma, scegli il Modalità 4.
	Temp. Colore	Consente di selezionare il colore delle immagini predefinito. Caldo: consente di impostare il colore dello schermo su un tono rossastro. Medio: consente di impostare il colore dello schermo su un tono tra il rosso e il blu. Freddo: consente di impostare il colore dello schermo su un tono bluastro. Utente: L'utente può regolarlo su rosso, verde o blu per personalizzarlo.	
	Rosso/Verde/Blu	È possibile personalizzare il colore delle immagini utilizzando i colori Rosso, Verde e Blu.	
Regolazione configurazioni (solo per D-SUB)	Orizzontale	Per spostare l'immagine a sinistra e a destra.	
	Verticale	Per spostare l'immagine in alto e in basso.	
	Clock	Per ridurre al minimo colonne o strisce verticali visibili sullo sfondo dello schermo. Varieranno anche le dimensioni sul lato orizzontale.	
	Fase	Per regolare il focus del display. Questa funzione consente di rimuovere i difetti visivi orizzontali e di chiarire o mettere a fuoco l'immagine dei caratteri .	
Risoluzione (solo per D-SUB)	L'utente può impostare la risoluzione desiderata. Questa opzione è abilitata solo quando la risoluzione dello schermo del computer è impostato come segue (solo per D-SUB).		
	 NOTA La funzione è abilitata solo quando lo schermo sul proprio computer è impostato nel modo seguente, tranne che nei casi di l'errata risoluzione di output del PC.		
	1024x768, 1280x768, 1360x768, 1366x768, Spento		
	1280x960, 1600x900, Spento La serie 22MK4 La serie 24MK4 La serie 27MK4		
	1440x900, 1600x900, Spento La serie 22MK4 La serie 24MK4 La serie 27MK4		
Ripristino immagine	Desideri azzerare le tue impostazioni?		
	No	Annulla la selezione.	
	Si	Consente di ritornare alle impostazioni predefinite.	

Personalizzazione delle impostazioni

Impostazioni > Generale	Descrizione	
Lingua	Per scegliere la lingua nella quale vengono mostrati i comandi di controllo.	
SMART ENERGY SAVING	Alto	Consente di risparmiare energia utilizzando la funzione SMART ENERGY SAVING ad alta efficienza.
	Basso	Consente di risparmiare energia utilizzando la funzione SMART ENERGY SAVING a bassa efficienza.
	Spento	Consente di disattivare la funzione SMART ENERGY SAVING.
Standby automatico	Il monitor si passerà automaticamente alla modalità standby dopo un determinato periodo.	
Blocco OSD	Evita di premere tasti non validi.	
	Acceso	Il funzionamento dei tasti è disattivato.
	 NOTA <ul style="list-style-type: none"> Tutte le funzioni sono disattivate, a eccezione di Blocco OSD modalità Luminosità, Contrasto, Ingresso, Informazioni e Volume. 	
	Spento	Il funzionamento dei tasti è attivato.
Informazioni	Le informazioni della visualizzazione si mostreranno Modello, Numero di serie, Tempo totale di accensione, Risoluzione.	
Reset	Desideri azzerare le tue impostazioni?	
	No	Annulla la selezione.
	Si	Consente di ritornare alle impostazioni predefinite.

NOTA

- I dati di risparmio energia dipendono dal pannello. Pertanto, questi valori dovrebbero differire per ciascun pannello e fornitore di pannello. Se l'opzione di SMART ENERGY SAVING è Alto o Basso, luminanza del monitor diventa maggiore o minore.

RISOLUZIONE DEI PROBLEMI

Verificare quanto segue prima di contattare l'assistenza.

Non vengono visualizzate immagini	
Il cavo di alimentazione del display è collegato?	<ul style="list-style-type: none"> Verificare che il cavo di alimentazione sia correttamente collegato alla presa elettrica.
Viene visualizzato il messaggio "Fuori Banda" sullo schermo?	<ul style="list-style-type: none"> Questo messaggio viene visualizzato quando il segnale proveniente dal PC (scheda video) si trova fuori dalla gamma di frequenza orizzontale o verticale del display. Consultare la sezione "Specifiche tecniche" del presente manuale e configurare nuovamente il display.
Vedi un messaggio di "Nessun Segnale" sullo schermo oppure uno schermo scuro?	<ul style="list-style-type: none"> Dopo il monitor visualizza "NESSUN SEGNALE", si è messo nel modello di DPM. Questa situazione si verifica quando il cavo di segnale tra il PC e il monitor è mancante o scollegato. Controllare il cavo e ricollegarlo. Controllare lo stato del PC.

Non riuscite a controllare alcune funzioni in OSD?	
Non riuscite a selezionare alcuni menù in OSD?	<ul style="list-style-type: none"> Non potete sbloccare i comandi OSD in qualsiasi momento immettendo il blocco menù OSD e modificando gli oggetti in Off.



ATTENZIONE

- Selezionare **Control Panel ► Display ► Settings** e verificare se i valori della frequenza o della risoluzione sono stati modificati. In tal caso, modificare le impostazioni della scheda video in base alla risoluzione consigliata.
- Se la risoluzione consigliata (risoluzione ottimale) non è selezionata, le lettere potrebbero apparire sfocate e lo schermo di colore grigio, troncato o distorto. Accertarsi di selezionare la risoluzione consigliata.
- Il metodo di impostazione può variare in base al computer e al sistema operativo e la risoluzione di cui sopra potrebbe non essere supportata dalle prestazioni della scheda video. In tal caso, contattare il produttore del computer o della scheda video.
- Mantenere lo posizione opportuno quando usare il monitor, altrimenti lo schermo non si ottimizzerebbe.

L'immagine visualizzata non è corretta	
Il colore dello schermo è anomalo o viene visualizzato un solo colore.	<ul style="list-style-type: none"> Verificare che il cavo del segnale sia collegato correttamente e utilizzare un cacciavite per fissare le viti, se necessario. Assicurarsi che la scheda video sia inserita correttamente dello slot. Specificare un'impostazione superiore a 24 bit (True Color) per il colore selezionando Control Panel ► Settings.
Lo schermo lampeggia.	<ul style="list-style-type: none"> Verificare che lo schermo sia impostato sulla modalità interlacciata e, in tal caso, modificare l'impostazione in base alla risoluzione consigliata.

Viene visualizzato un messaggio del tipo "Schermo non riconosciuto: rilevato monitor Plug & Play (VESA DDC)"?	
È stato installato il driver del display?	<ul style="list-style-type: none"> Accertarsi di installare il driver del display tramite l'apposito CD (o dischetto) in dotazione con il display. In alternativa, è possibile scaricare il driver accedendo al sito Web: http://www.lg.com. Verificare se la scheda video supporta la funzionalità Plug & Play.

Appare tremolio	
Non hai selezionato il timing consigliato?	<ul style="list-style-type: none"> La serie 22MK4 La serie 24MK4 La serie 27MK4 Apparirà tremolio se non si usa il timing HDMI 1080i 60/50 Hz. Quindi si prega di regolare il timing su 1080P, che è la modalità consigliata.

SPECIFICHE TECNICHE

La serie 20MK4

Schermo LCD	Tipo	TFT (Thin Film Transistor) Schermo LCD (Liquid Crystal Display)
Risoluzione	Risoluzione massima	1366 x 768 a 60 Hz (HDMI) 1366 x 768 a 60 Hz (D-sub)
	Risoluzione consigliata	1366 x 768 a 60 Hz
Segnale video	Frequenza orizzontale	30 kHz a 61 kHz
	Frequenza verticale	HDMI -PC: 56 Hz a 75 Hz -AV: 50 Hz a 61 Hz D-SUB: 56 Hz a 75 Hz
	Sincronizzazione	Sincronizzazione separata, digitale
Connettore ingresso	HDMI IN, D-SUB IN, H/P OUT	
Ingresso alimentazione	19 V $\overline{\text{---}}$ 0,8 A	
Consumo elettrico	Modalità acceso: 13 W Tip. (La condizione originale di fabbrica) * Modalità sospensione \leq 0,3 W Modalità Spento \leq 0,3 W	
Adattatore CA/CC	Modello ADS-18SG-19-3 19016G, prodotto da SHENZHEN HONOR ELECTRONIC o Modello ADS-18FSG-19 19016GPG, prodotto da SHENZHEN HONOR ELECTRONIC o Modello ADS-18FSG-19 19016GPI, prodotto da SHENZHEN HONOR ELECTRONIC o Modello ADS-18FSG-19 19016GPCU, prodotto da SHENZHEN HONOR ELECTRONIC o Modello ADS-18FSG-19 19016GPB, prodotto da SHENZHEN HONOR ELECTRONIC o Modello LCAP42, prodotto da LIEN CHANG ELECTRONIC ENTERPRISE o Modello LCAP36-A, prodotto da LIEN CHANG ELECTRONIC ENTERPRISE o Modello LCAP36-E, prodotto da LIEN CHANG ELECTRONIC ENTERPRISE o Modello LCAP36-I, prodotto da LIEN CHANG ELECTRONIC ENTERPRISE o Modello LCAP36-U, prodotto da LIEN CHANG ELECTRONIC ENTERPRISE o Modello DA-16C19, prodotto da Asian Power Devices Inc. o Modello WA-16D19FG, prodotto da Asian Power Devices Inc. o Modello WA-16E19FA, prodotto da Asian Power Devices Inc.	
	Output: 19 V $\overline{\text{---}}$ 0,84 A	
Condizioni ambientali	Temperatura di funzionamento Umidità operativa	Da 0 °C a 40 °C Da Inferiore all'80 %
	Temperatura di stoccaggio Umidità di stoccaggio	Da -20 °C a 60 °C Da Inferiore all'85 %
Dimensioni	Dimensioni del monitor (larghezza x altezza x profondità)	
	Con supporto	463,8 mm x 366,5 mm x 181,9 mm
	Senza supporto	463,8 mm x 276,4 mm x 38,4 mm
Peso (senza imballaggio)	Con supporto	2,3 Kg
	Senza supporto	2,0 Kg

Le specifiche del prodotto precedentemente indicate possono subire modifiche senza preavviso in seguito all'aggiornamento delle funzioni del prodotto.

* Il livello di consumo di energia può essere diverso da condizioni operative e di impostazione del monitor.

* La modalità di Accesso si è misurata con lo standard di prova LGE (il modello di Bianco completo, la risoluzione massima).

SPECIFICHE TECNICHE

La serie 22MK4

Schermo LCD	Tipo	TFT (Thin Film Transistor) Schermo LCD (Liquid Crystal Display)
Risoluzione	Risoluzione massima	1920 x 1080 a 75 Hz (HDMI) 1920 x 1080 a 60 Hz (D-sub)
	Risoluzione consigliata	1920 x 1080 a 60 Hz
Segnale video	Frequenza orizzontale	HDMI : 30 kHz a 85 kHz D-SUB: 30 kHz a 83 kHz
	Frequenza verticale	HDMI -PC: 56 Hz a 75 Hz -AV: 50 Hz a 61 Hz D-SUB: 56 Hz a 75 Hz
	Sincronizzazione	Sincronizzazione separata, digitale
Connettore ingresso	HDMI IN, D-SUB IN, H/P OUT	
Ingresso alimentazione	22MK430H: 19 V $\overline{\text{---}}$ 1,3 A O 19 V $\overline{\text{---}}$ 0,8 A 22MK400H: 19 V $\overline{\text{---}}$ 0,8 A	
Consumo elettrico	Modalità acceso: 19,7 W Tip. (La condizione originale di fabbrica) * Modalità sospensione \leq 0,3 W Modalità Spento \leq 0,3 W	
Adattatore CA/CC	Modello ADS-40SG-19-3 19025G, prodotto da SHENZHEN HONOR ELECTRONIC o Modello ADS-40FSG-19 19025GPG-1, prodotto da SHENZHEN HONOR ELECTRONIC o Modello ADS-40FSG-19 19025GPBR-1, prodotto da SHENZHEN HONOR ELECTRONIC o Modello ADS-40FSG-19 19025GPI-1, prodotto da SHENZHEN HONOR ELECTRONIC o Modello ADS-40FSG-19 19025GPCU-1, prodotto da SHENZHEN HONOR ELECTRONIC o Modello ADS-40FSG-19 19025GPB-2, prodotto da SHENZHEN HONOR ELECTRONIC o Modello ADS-25FSG-19 19025EPCU-1L, prodotto da SHENZHEN HONOR ELECTRONIC o Modello LCAP21, prodotto da LIEN CHANG ELECTRONIC ENTERPRISE o Modello LCAP26-A, prodotto da LIEN CHANG ELECTRONIC ENTERPRISE o Modello LCAP26-E, prodotto da LIEN CHANG ELECTRONIC ENTERPRISE o Modello LCAP26-I, prodotto da LIEN CHANG ELECTRONIC ENTERPRISE o Modello LCAP26-B, prodotto da LIEN CHANG ELECTRONIC ENTERPRISE o Modello LCAP51, prodotto da LIEN CHANG ELECTRONIC ENTERPRISE o Modello WA-24C19FS, prodotto da Asian Power Devices Inc. o Modello WA-24C19FU, prodotto da Asian Power Devices Inc. o Modello WA-24C19FK, prodotto da Asian Power Devices Inc. o Modello WA-24C19FB, prodotto da Asian Power Devices Inc. o Modello WA-24C19FN, prodotto da Asian Power Devices Inc. o Modello DA-24B19, prodotto da Asian Power Devices Inc.	
	Output: 19 V $\overline{\text{---}}$ 1,3 A	
	Modello ADS-18SG-19-3 19016G, prodotto da SHENZHEN HONOR ELECTRONIC o Modello ADS-18FSG-19 19016GPG, prodotto da SHENZHEN HONOR ELECTRONIC o Modello ADS-18FSG-19 19016GPI, prodotto da SHENZHEN HONOR ELECTRONIC o Modello ADS-18FSG-19 19016GPCU, prodotto da SHENZHEN HONOR ELECTRONIC o Modello ADS-18FSG-19 19016GPB, prodotto da SHENZHEN HONOR ELECTRONIC o Modello LCAP42, prodotto da LIEN CHANG ELECTRONIC ENTERPRISE o Modello LCAP36-A, prodotto da LIEN CHANG ELECTRONIC ENTERPRISE o Modello LCAP36-E, prodotto da LIEN CHANG ELECTRONIC ENTERPRISE o Modello LCAP36-I, prodotto da LIEN CHANG ELECTRONIC ENTERPRISE o Modello LCAP36-U, prodotto da LIEN CHANG ELECTRONIC ENTERPRISE o Modello DA-16C19, prodotto da Asian Power Devices Inc. o Modello WA-16D19FG, prodotto da Asian Power Devices Inc. o Modello WA-16E19FA, prodotto da Asian Power Devices Inc.	
Output: 19 V $\overline{\text{---}}$ 0,84 A		

Condizioni ambientali	Temperatura di funzionamento Umidità operativa	Da 0 °C a 40 °C Da Inferiore all'80 %
	Temperatura di stoccaggio Umidità di stoccaggio	Da -20 °C a 60 °C Da Inferiore all'85 %
Dimensioni	Dimensioni del monitor (larghezza x altezza x profondità)	
	Con supporto	509,6 mm x 395,8 mm x 181,9 mm
	Senza supporto	509,6 mm x 305,7 mm x 38,5 mm
Peso (senza imballaggio)	Con supporto	22MK430H: 2,8 kg 22MK400H: 2,4 kg
	Senza supporto	22MK430H: 2,5 kg 22MK400H: 2,1 kg

Le specifiche del prodotto precedentemente indicate possono subire modifiche senza preavviso in seguito all'aggiornamento delle funzioni del prodotto.

* Il livello di consumo di energia può essere diverso da condizioni operative e di impostazione del monitor.

* La modalità di Acceso si è misurata con lo standard di prova LGE (il modello di Bianco completo, la risoluzione massima).

SPECIFICHE TECNICHE

La serie 24MK4

Schermo LCD	Tipo	TFT (Thin Film Transistor) Schermo LCD (Liquid Crystal Display)
Risoluzione	Risoluzione massima	1920 x 1080 a 75 Hz (HDMI) 1920 x 1080 a 60 Hz (D-sub)
	Risoluzione consigliata	1920 x 1080 a 60 Hz
Segnale video	Frequenza orizzontale	HDMI : 30 kHz a 85 kHz D-SUB: 30 kHz a 83 kHz
	Frequenza verticale	HDMI -PC: 56 Hz a 75 Hz -AV: 50 Hz a 61 Hz D-SUB: 56 Hz a 75 Hz
	Sincronizzazione	Sincronizzazione separata, digitale
Connettore ingresso	HDMI IN, D-SUB IN, H/P OUT	
Ingresso alimentazione	19 V --- 1,3 A	
Consumo elettrico	Modalità acceso: 26 W Tip. (La condizione originale di fabbrica) * Modalità sospensione ≤ 0,3 W Modalità Spento ≤ 0,3 W	
Adattatore CA/CC	Modello ADS-40SG-19-3 19025G, prodotto da SHENZHEN HONOR ELECTRONIC o Modello ADS-40FSG-19 19025GPG-1, prodotto da SHENZHEN HONOR ELECTRONIC o Modello ADS-40FSG-19 19025GPBR-1, prodotto da SHENZHEN HONOR ELECTRONIC o Modello ADS-40FSG-19 19025GPI-1, prodotto da SHENZHEN HONOR ELECTRONIC o Modello ADS-40FSG-19 19025GPCU-1, prodotto da SHENZHEN HONOR ELECTRONIC o Modello ADS-40FSG-19 19025GPB-2, prodotto da SHENZHEN HONOR ELECTRONIC o Modello ADS-25FSG-19 19025EPCU-1L, prodotto da SHENZHEN HONOR ELECTRONIC o Modello LCAP21, prodotto da LIEN CHANG ELECTRONIC ENTERPRISE o Modello LCAP26-A, prodotto da LIEN CHANG ELECTRONIC ENTERPRISE o Modello LCAP26-E, prodotto da LIEN CHANG ELECTRONIC ENTERPRISE o Modello LCAP26-I, prodotto da LIEN CHANG ELECTRONIC ENTERPRISE o Modello LCAP26-B, prodotto da LIEN CHANG ELECTRONIC ENTERPRISE o Modello LCAP51, prodotto da LIEN CHANG ELECTRONIC ENTERPRISE o Modello WA-24C19FS, prodotto da Asian Power Devices Inc. o Modello WA-24C19FU, prodotto da Asian Power Devices Inc. o Modello WA-24C19FK, prodotto da Asian Power Devices Inc. o Modello WA-24C19FB, prodotto da Asian Power Devices Inc. o Modello WA-24C19FN, prodotto da Asian Power Devices Inc. o Modello DA-24B19, prodotto da Asian Power Devices Inc. Output: 19 V --- 1,3 A	
Condizioni ambientali	Temperatura di funzionamento Umidità operativa	Da 0 °C a 40 °C Da Inferiore all'80 %
	Temperatura di stoccaggio Umidità di stoccaggio	Da -20 °C a 60 °C Da Inferiore all'85 %
Dimensioni	Dimensioni del monitor (larghezza x altezza x profondità)	
	Con supporto	555 mm x 421 mm x 181,9 mm
	Senza supporto	555 mm x 330,9 mm x 38,4 mm
Peso (senza imballaggio)	Con supporto	24MK430H: 3,1 kg 24MK400H: 2,8 kg
	Senza supporto	24MK430H: 2,8 kg 24MK400H: 2,5 kg

Le specifiche del prodotto precedentemente indicate possono subire modifiche senza preavviso in seguito all'aggiornamento delle funzioni del prodotto.

* Il livello di consumo di energia può essere diverso da condizioni operative e di impostazione del monitor.

* La modalità di Accesso si è misurata con lo standard di prova LGE (il modello di Bianco completo, la risoluzione massima).

SPECIFICHE TECNICHE

La serie 27MK4

Schermo LCD	Tipo	TFT (Thin Film Transistor) Schermo LCD (Liquid Crystal Display)
Risoluzione	Risoluzione massima	1920 x 1080 a 75 Hz (HDMI) 1920 x 1080 a 60 Hz (D-sub)
	Risoluzione consigliata	1920 x 1080 a 60 Hz
Segnale video	Frequenza orizzontale	HDMI : 30 kHz a 85 kHz D-SUB: 30 kHz a 83 kHz
	Frequenza verticale	HDMI -PC: 56 Hz a 75 Hz -AV: 50 Hz a 61 Hz D-SUB: 56 Hz a 75 Hz
	Sincronizzazione	Sincronizzazione separata, digitale
Connettore ingresso	HDMI IN, D-SUB IN, H/P OUT	
Ingresso alimentazione	19 V --- 1,3 A	
Consumo elettrico	Modalità acceso: 18,6 Tip. (ENERGY STAR® di serie) * 25,2 W Tip. (La condizione originale di fabbrica) ** Modalità sospensione ≤ 0,3 W Modalità Spento ≤ 0,3 W	
Adattatore CA/CC	Modello ADS-40SG-19-3 19025G, prodotto da SHENZHEN HONOR ELECTRONIC o Modello ADS-40FSG-19 19025GPG-1, prodotto da SHENZHEN HONOR ELECTRONIC o Modello ADS-40FSG-19 19025GPBR-1, prodotto da SHENZHEN HONOR ELECTRONIC o Modello ADS-40FSG-19 19025GPI-1, prodotto da SHENZHEN HONOR ELECTRONIC o Modello ADS-40FSG-19 19025GPCU-1, prodotto da SHENZHEN HONOR ELECTRONIC o Modello ADS-40FSG-19 19025GPB-2, prodotto da SHENZHEN HONOR ELECTRONIC o Modello ADS-25FSG-19 19025EPCU-1L, prodotto da SHENZHEN HONOR ELECTRONIC o Modello LCAP21, prodotto da LIEN CHANG ELECTRONIC ENTERPRISE o Modello LCAP26-A, prodotto da LIEN CHANG ELECTRONIC ENTERPRISE o Modello LCAP26-E, prodotto da LIEN CHANG ELECTRONIC ENTERPRISE o Modello LCAP26-I, prodotto da LIEN CHANG ELECTRONIC ENTERPRISE o Modello LCAP26-B, prodotto da LIEN CHANG ELECTRONIC ENTERPRISE o Modello LCAP51, prodotto da LIEN CHANG ELECTRONIC ENTERPRISE o Modello WA-24C19FS, prodotto da Asian Power Devices Inc. o Modello WA-24C19FU, prodotto da Asian Power Devices Inc. o Modello WA-24C19FK, prodotto da Asian Power Devices Inc. o Modello WA-24C19FB, prodotto da Asian Power Devices Inc. o Modello WA-24C19FN, prodotto da Asian Power Devices Inc. o Modello DA-24B19, prodotto da Asian Power Devices Inc. Output: 19 V --- 1,3 A	
Condizioni ambientali	Temperatura di funzionamento Umidità operativa	Da 0 °C a 40 °C Da Inferiore all'80 %
	Temperatura di stoccaggio Umidità di stoccaggio	Da -20 °C a 60 °C Da Inferiore all'85 %
Dimensioni	Dimensioni del monitor (larghezza x altezza x profondità)	
	Con supporto	625,6 mm x 468,7 mm x 204,1 mm
	Senza supporto	625,6 mm x 375,2 mm x 44 mm
Peso (senza imballaggio)	Con supporto	27MK400H: 4,6 kg 27MK430H: 4,0 kg
	Senza supporto	27MK400H: 4,2 kg 27MK430H: 3,6 kg

Le specifiche sono soggette a modifica senza preavviso.

* Il livello di consumo di energia può essere diverso da condizioni operative e di impostazione del monitor.

** Il consumo di energia in modalità On è misurato con test standard ENERGY STAR®.

** La modalità di Acceso si è misurata con lo standard di prova LGE (il modello di Bianco completo, la risoluzione massima).

Modalità preimpostate (risoluzione)

D-SUB / HDMI PC Tempistica

La serie 20MK4

Modalità visualizzazione (risoluzione)	Frequenza orizzontale (kHz)	Frequenza verticale (Hz)	Polarità (H/V)	
720 x 400	31,468	70,08	-/+	
640 x 480	31,469	59,94	-/-	
640 x 480	37,5	75	-/-	
800 x 600	37,879	60,317	+/+	
800 x 600	46,875	75	+/+	
1024 x 768	48,363	60	-/-	
1366 x 768	47,712	59,79	+/+	Modalità consigliata

D-SUB PC Tempistica

La serie 22MK4 La serie 24MK4 La serie 27MK4

Modalità visualizzazione (risoluzione)	Frequenza orizzontale (kHz)	Frequenza verticale (Hz)	Polarità (H/V)	
720 x 400	31,468	70,08	-/+	
640 x 480	31,469	59,94	-/-	
640 x 480	37,5	75	-/-	
800 x 600	37,879	60,317	+/+	
800 x 600	46,875	75	+/+	
1024 x 768	48,363	60	-/-	
1024 x 768	60,023	75,029	+/+	
1152 x 864	67,500	75	+/+	
1280 x 1024	63,981	60,023	+/+	
1280 x 1024	79,976	75,035	+/+	
1680 x 1050	65,290	59,954	-/+	
1920 x 1080	67,500	60	+/+	Modalità consigliata

HDMI PC Tempistica

La serie 22MK4 La serie 24MK4 La serie 27MK4

Modalità visualizzazione (risoluzione)	Frequenza orizzontale (kHz)	Frequenza verticale (Hz)	Polarità (H/V)	
720 x 400	31,468	70,08	-/+	
640 x 480	31,469	59,94	-/-	
640 x 480	37,5	75	-/-	
800 x 600	37,879	60,317	+/+	
800 x 600	46,875	75	+/+	
1024 x 768	48,363	60	-/-	
1024 x 768	60,023	75,029	+/+	
1152 x 864	67,500	75	+/+	

1280 x 1024	63,981	60,023	+/+	
1280 x 1024	79,976	75,035	+/+	
1680 x 1050	65,290	59,954	-/+	
1920 x 1080	67,500	60	+/+	Modalità consigliata
1920 x 1080	83,89	74,97	+/+	

HDMI AV Tempistica

La serie 20MK4

Per la modalità di supporto di fabbrica (Modalità Corrente)	Frequenza orizzontale (kHz)	Frequenza verticale (Hz)	HDMI
480P	31,50	60	○
576P	31,25	50	○
720P	37,50	50	○
720P	45,00	60	○ Modalità consigliata

La serie 22MK4 La serie 24MK4 La serie 27MK4

Per la modalità di supporto di fabbrica (Modalità Corrente)	Frequenza orizzontale (kHz)	Frequenza verticale (Hz)	HDMI
480P	31,50	60	○
576P	31,25	50	○
720P	37,50	50	○
720P	45,00	60	○
1080P	56,25	50	○
1080P	67,50	60	○ Modalità consigliata



Leggere le Precauzioni di sicurezza prima di utilizzare il prodotto.
Conservare il CD del manuale dell'utente in un posto accessibile
per consultarlo all'occorrenza.

Il modello e il numero di serie del SET si trovano sul retro e su
un lato del prodotto. Trascriverli in basso qualora fosse necessario
contattare l'assistenza.

MODELLO _____

N. DI SERIE _____

(solo per La serie 27MK4)

ENERGY STAR is a set of power-saving
guidelines issued by the U.S.Environmental
Protection Agency(EPA).



As an ENERGY STAR Partner LGE U. S.
A.,Inc. has determined that this product
meets the ENERGY STAR guidelines for
energy efficiency.

Refer to ENERGY STAR.gov for more information
on the ENERGY STAR program.