



PRECISA DE AJUDA?

ACESSE NOSSA
CENTRAL DE ATENDIMENTO

As imagens contidas neste manual são meramente ilustrativas.

MANUAL DE INSTRUÇÕES **WAP ROBOT W100**



LEIA O MANUAL
DE INSTRUÇÕES

FW007467
REV03FEV22

Wap



INTRODUÇÃO/ÍNDICE

Parabéns!

Você acaba de se tornar uma AUTORIDADE EM LIMPEZA!

Você vai descobrir no seu dia-a-dia, todos os benefícios de utilizar um produto WAP, que é sinônimo de potência, durabilidade, design e principalmente soluções que trazem mais praticidade e desempenho com menor esforço. Dê boas vindas a esse verdadeiro parceiro da limpeza em sua casa e tenha mais tempo para você e sua família.

ÍNDICE

Introdução/Índice.....	2
Apresentação do produto.....	3
Dados técnicos.....	4
Observações importantes.....	5
Instruções de segurança.....	5
Preparando seu produto.....	9
Utilizando seu produto.....	11
Limpeza, conservação e armazenamento.....	12
Soluções para possíveis problemas.....	14
Termos de garantia.....	15

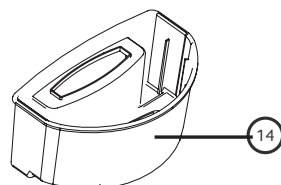
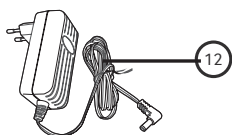
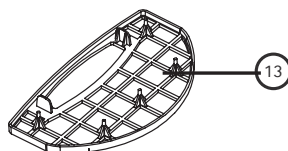
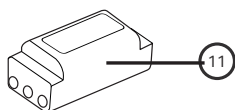
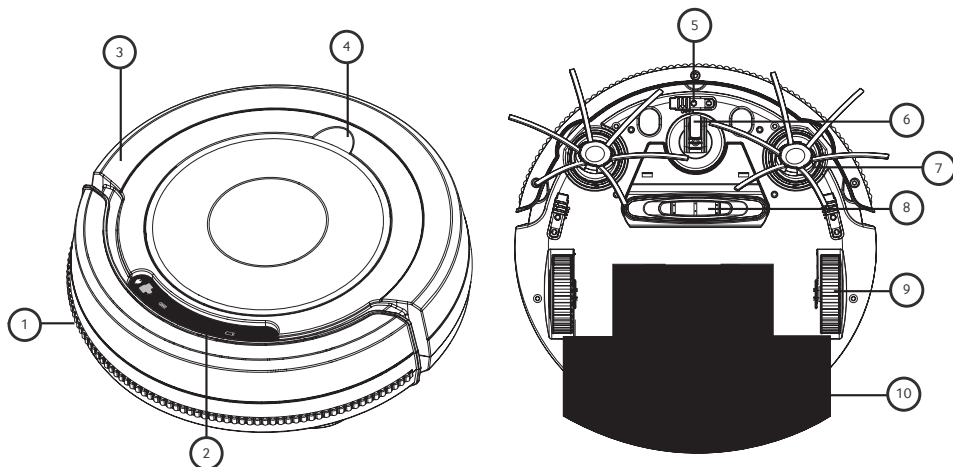
Conheça as peças e acessórios que vão facilitar a sua vida

Aqui estão todas as peças e acessórios que você precisa conhecer bem para obter um melhor resultado. Confira se todos os componentes estão presentes e em perfeito estado. Depois, mãos à obra.

NOTA

Por razões de transporte e embalagem, alguns acessórios poderão ser fornecidos desmontados. Siga as instruções contidas neste manual para realizar a montagem de seu produto.

APRESENTAÇÃO DO PRODUTO



- | | |
|--|-------------------------------|
| 1. Amortecedor dianteiro | 8. Bocal de sucção de sujeira |
| 2. Painel | 9. Rodas laterais |
| 3. Botão liga/ desliga | 10. MOP (para passar pano) |
| 4. Tampa do compartimento do recipiente de sujeira | 11. Bateria |
| 5. Sensor antiqueda | 12. Carregador de bateria |
| 6. Rodízio frontal | 13. Filtro lavável |
| 7. Escovas giratórias laterais | 14. Recipiente de sujeira |



DADOS TÉCNICOS

Tensão da Bateria (VDC)	12,8
Tensão de Entrada (VDC)	19
Corrente de Entrada (mA)	600
Bateria	Li-Ion
Capacidade da Bateria (mA)	1800
Tempo de Carregamento (h)	4
Modo de Controle	Manual
Capacidade do Recipiente (ml)	250
Dimensões do Produto Montado (C x L x A) (cm)	27,5 x 27,5 x 7,5
Peso Líquido (kg)	1,4

CARREGADOR DE BATERIA

Tensão da Saída (VDC)	19
Corrente de Saída (mA)	600

A Fresnomaq Indústria de Máquinas S/A se reserva o direito de promover alterações a qualquer momento e sem prévio aviso, em decorrência de avanços tecnológicos e modificações de especificações técnicas e comerciais. Os valores de performance e dados técnicos indicados neste catálogo, como potência, tensão aplicada, entre outros, podem variar de acordo com os fatores de aplicação (intemperanças do ambiente, superfícies a serem trabalhadas, etc.) e acessórios utilizados. Outra situação que pode nos levar a efetuar algum tipo de alteração referente aos valores de performance, será mediante a atualização e lançamentos de novas versões de produtos da linha.

Este aparelho foi projetado para fins domésticos, sua utilização comercial acarretará perda de garantia.

OBSERVAÇÕES IMPORTANTES



O manual do usuário foi desenvolvido com o objetivo de esclarecer quaisquer dúvidas que possam surgir durante o uso. Além disso, ele contém informações importantes sobre segurança que se seguidas corretamente, podem garantir o bom funcionamento do produto e, mais importante, garantir a segurança.

Este manual foi produzido com textos objetivos e claros, imagens e fotos que facilitam o entendimento dos procedimentos descritos e enfatiza observações que requerem maior atenção para o melhor uso do produto.

LEGENDA:

NOTA

Indica detalhes sobre o funcionamento do produto, geralmente recomendações da melhor utilização deste.

IMPORTANTE

Indica observações muito importantes sobre o funcionamento, recomendações que não podem deixar de ser realizadas para garantir sua segurança.

! ATENÇÃO!

Indica procedimentos que requerem muita atenção, pois podem trazer riscos ao produto e a saúde do usuário se não realizados corretamente.

! CUIDADO

Indica práticas inseguras quanto ao funcionamento do produto, que podem resultar em alto risco à saúde e/ou acidentes graves ou fatais.

INSTRUÇÕES DE SEGURANÇA

! ATENÇÃO!

- Guarde o manual para uma consulta posterior ou para repassar as informações para outras pessoas que venham a operar o aspirador de pó. Proceda conforme as orientações deste manual.
- Caso este equipamento apresente alguma não conformidade, encaminhe-o para a assistência técnica autorizada WAP mais próxima.

Antes da utilização	Após desembalar o produto, os invólucros plásticos e outros materiais da embalagem do produto deverão ficar longe do alcance de crianças e animais, a fim de se evitar riscos de sufocamento ao brincar ou manusear tais resíduos.
	Este produto não deve ser utilizado por pessoas (incluindo crianças) com capacidades físicas, sensoriais ou mentais reduzidas, ou sem experiência e conhecimento, a menos que sejam supervisionadas ou instruídas em relação ao uso do produto por alguém que seja responsável por sua segurança.
	Crianças devem ser supervisionadas para que não brinquem com o produto.
	Antes de ligar seu produto, inspecione-o com cuidado. No caso de encontrar algum defeito, não ligue o equipamento e entre em contato com seu distribuidor.
	O produto deve ser colocado em uma superfície plana e estável durante a operação, manuseio, transporte e estocagem.
	Use o produto somente para os propósitos descritos neste manual. É vedado o uso para outras finalidades.
	Antes de operar o produto, encaixe todos os acessórios necessários de forma correta e depois acione o interruptor liga / desliga.
Remova o carregador e os itens pequenos no chão para evitar obstruções durante o processo de limpeza e assegure-se de que as cortinas e as toalhas de mesa estejam afastadas do chão para evitar que fiquem presas no produto.	

Antes da utilização	Remova todos os itens frágeis (como óculos, lâmpadas, etc.) e itens que possam obstruir a escova lateral, o canal de sucção e as rodas motrizes (como fios, cortinas, etc.) do chão.
	Cuide com tapetes que tenham bordas com fios longos, eles podem interferir na operação do aspirador de pó. Dobre as bordas do tapete ou retire-o do chão durante o funcionamento do produto.
Durante a utilização	Nunca se afaste do produto enquanto este estiver ligado.
	Nunca deixe o aspirador ligado sem supervisão.
	O produto nunca deve ser utilizado debaixo d'água. Nunca exponha o produto a chuva ou respingos e guarde-o sempre em local seco.
	Este aparelho foi projetado para aspirar apenas pó e partículas secas. Nunca tente aspirar líquidos ou materiais molhados, pois poderá ocasionar em choque elétrico.
	Somente encaixe e desencaixe os acessórios no produto quando ele estiver desligado.
	Nunca coloque o aspirador em funcionamento sem os filtros. A ausência dos filtros causa danos irreversíveis ao motor de aspiração.
	Não trabalhe com o produto desequilibrado.
	Sempre use o produto em ambientes arejados e nunca cubra ou obstrua as entradas de ar. Se houver bloqueio nos bocais, que possam reduzir o fluxo de ar, o aparelho só deverá ser usado após as obstruções serem totalmente removidas.
	Para que não ocorram acidentes mantenha os cabelos, as roupas e outros utensílios longe do bocal de aspiração do aparelho.
Jamais aproxime o bocal de sucção dos olhos e dos ouvidos.	
Não coloque itens acima de 10 kg no produto.	
Não utilize seu produto	Para aspirar líquidos inflamáveis (como gasolina, álcool, entre outros) nem cigarros, brasas ou quaisquer tipos de líquidos ainda quentes, pois pode haver risco de explosão.
	Para aspirar objetos grandes, como pedaços de tecido, pedaços grandes de papel e revestimento de maços de cigarro obstruir a passagem do ar pela mangueira.
	NPara aspirar objetos cortantes, como grampos, alfinetes, agulhas e vidros podem danificar os filtros do produto e provocar ferimentos no momento da remoção da sujeira.
	Para aspirar partículas de poeira muito finas, como tonner, gesso e cimento podem ir para o motor, uma vez que têm uma espessura que dificulta a retenção da partícula no filtro.
	Produtos em spray aerossol podem ser inflamáveis. Não os utilize perto do produto.
	Em locais de risco de incêndio ou explosão, em poças de água ou outros líquidos.
Para evitar riscos de choque elétrico, não molhe, nem utilize o produto com as mãos molhadas, não submerja o cabo elétrico, o plugue ou o próprio produto na água ou em outros tipos de líquidos ou materiais inflamáveis.	
Sobre a fiação elétrica, cabos e plugues	ATENÇÃO! O cabo elétrico do carregador deve estar intacto e sem rachaduras. Caso esteja danificado, substitua o carregador em um Serviço Autorizado WAP para evitar acidentes.
	A rede elétrica da sua residência deve estar de acordo com a Associação Brasileira de Normas Técnicas ABNT NBR-5410.
	Conecte o produto em uma tomada adequada e em perfeito estado para evitar sobrecarga na rede elétrica e/ou mau contato na tomada.
	Sempre que possível utilize uma tomada exclusiva para o carregamento do produto. Evite a utilização de extensões e conectores tipo T e benjamins.
	Quando o produto não estiver em uso, retire o carregador de bateria da tomada para evitar acidentes.
	Não use pinos soltos, plugues ou tomadas danificados sob risco de choque elétrico, curto-circuito e incêndio.
	Insira completamente o plugue na tomada elétrica para evitar acidentes.
	Evite o desgaste do cabo elétrico causado por calor, cantos vivos ou cortantes e superfícies ásperas.

Sobre a fiação elétrica, cabos e plugues	Qualquer tipo de reparo ou substituição deve ser realizada por um assistente técnico autorizado a fim de evitar riscos.
	Não prenda, torça, estique ou amarre o cabo elétrico.
	Nunca desligue o carregador da tomada puxando pelo cabo elétrico. Use o plugue.

Sobre reparo, limpeza e manutenção	Os trabalhos de reparo e manutenção devem ser realizados apenas na rede de Serviços Autorizados WAP.
	Não desmonte este aparelho. A desmontagem somente poderá ser realizada por técnico habilitado e autorizado, devido aos componentes elétricos que ficarão expostos durante a operação de desmontagem, testes, etc.
	Não é recomendado realizar qualquer manutenção ou limpeza enquanto o produto estiver em recarga.
	Use luvas de proteção para a limpeza do produto. Podem existir vários tipos de fungos e bactérias no coletor de pó e filtros.
	Nunca limpe o produto com álcool, solventes ou outros produtos agressivos de limpeza.
	Limpe as peças plásticas com um pano limpo e levemente umedecido em água e detergente neutro.
	Desconecte todos os acessórios antes de iniciar a limpeza do produto.
	Esvazie sempre os recipientes ou coletores antes de guardar o produto.
Caso o produto esteja com problemas para se movimentar, verifique se as rodas estão limpas. Caso não estejam, siga as instruções de limpeza e manutenção.	
Mantenha o produto em local seco, fresco, ventilado e longe de produtos inflamáveis e/ou explosivos.	

Sobre a bateria	Para evitar o risco de ferimentos pessoais, nunca tente abrir o compartimento da bateria do aparelho.
	Nunca tente consertar a bateria e outras partes do produto. Se precisar substituir as baterias, dirija-se ao Serviço de Assistência Técnica WAP mais próxima.
	Para evitar calor excessivo e danos no aspirador ou nas baterias, não opere o produto durante o carregamento.
	Não substitua um conjunto de baterias recarregáveis por baterias não recarregáveis.
	As baterias são concebidas para utilização exclusiva em ambientes internos.
	As baterias foram desenvolvidas para utilização exclusiva deste produto/modelo, não a utilize para outros fins.
	Não desmonte ou jogue as baterias no fogo.
	As baterias devem ser manuseadas com cuidado. Não a mergulhe na água ou opere o aparelho em locais com temperaturas muito elevadas.
	Não deixe as baterias entrarem em contato com outros objetos metálicos (anéis, pregos, clips e similares).
	Tenha cuidado de não criar curto-circuito nas baterias inserindo objetos metálicos nas suas extremidades. Se ocorrer um curto-circuito, a temperatura pode subir perigosamente e causar queimaduras graves ou até mesmo provocar um incêndio.
	Não remova, danifique ou desmonte a bateria do plástico de proteção.
	Não coloque as baterias na boca.
A bateria deve ser removida antes de descartar o produto.	
Se for detectado o vazamento de líquidos da bateria, não deixe entrar em contato com a pele e não esfregue os olhos. Se acontecer, lave bem o local e procure um Serviço Autorizado WAP.	



ATENÇÃO!

- A Fresnomaq Indústria de Máquinas S/A. não se responsabiliza por danos pessoais ou materiais ocasionados pela utilização indevida deste equipamento.
- Aparelho de uso exclusivo para sucção e/ou aspiração de sólidos.



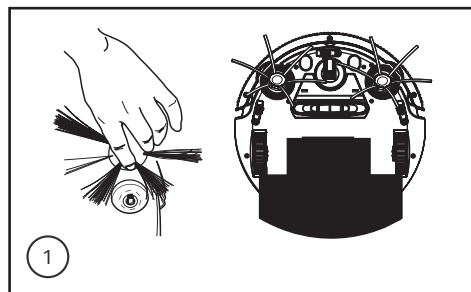
PREPARANDO SEU PRODUTO

1. Remova os cabos de alimentação e outros objetos espalhados no chão antes de iniciar a limpeza com seu aspirador robô. Esses objetos podem bloquear o bocal de aspiração ou impactar no desempenho do produto.
2. Não use o produto em áreas úmidas ou molhadas.
3. Dobre as bordas do tapete para dentro ou utilize um tapete onde suas bordas não tenham fios longos e que possam impactar na operação do seu aspirador de pó.

INSTALANDO AS ESCOVAS PARA LIMPEZA

! ATENÇÃO!

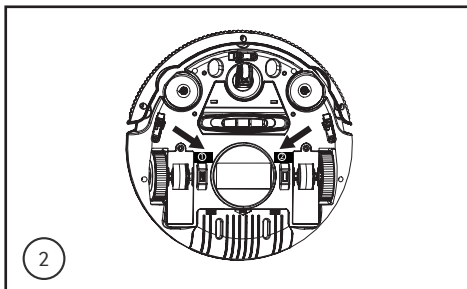
Antes da montagem do seu aparelho, mantenha o carregador desconectado da tomada elétrica.



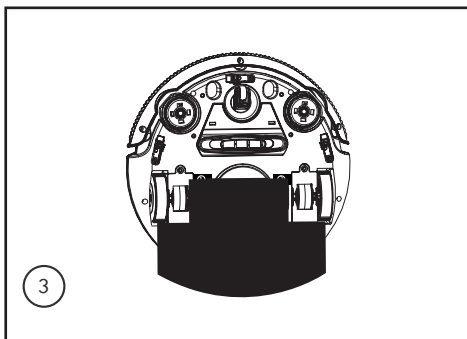
1. Para instalar as escovas de limpeza, vire o robô de cabeça para baixo e localize o círculo no canto superior esquerdo, alinhe o pequeno círculo da haste da escova giratória no centro da escova giratória e empurre até ouvir um clique.

Para prevenir desgastes ou deformações nas cerdas das escovas, ao limpar carpetes ou tapetes em geral, não utilize as escovas de limpeza laterais.

INSTALANDO O MOP

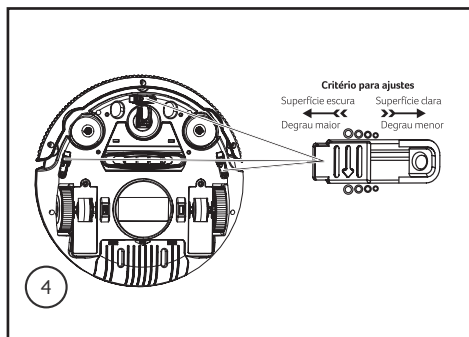


2. Identifique os dois velcros retangulares fixados na parte inferior do produto.



3. Umedeça o MOP com uma solução para limpeza de acordo com a sua preferência e pressione-o contra os velcros retangulares conforme posição ilustrada abaixo.

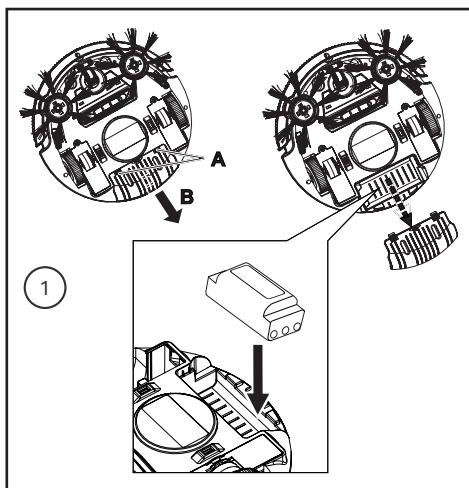
AJUSTANDO OS SENSORES ANTIQUEDA



4. Há 3 sensores antiqueda instalados nas posições indicadas abaixo para que seu aparelho não caia de escadas e degraus. Estes sensores devem ser ajustados de acordo com a cor da superfície e altura dos degraus onde o mesmo irá operar.

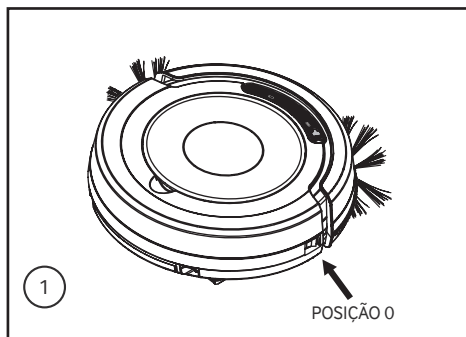
Caso houver situações onde a superfície for escura e tiver degraus baixos, mova a tampa do sensor para a posição 2 ou 3 (central).

INSTALAÇÃO DA BATERIA

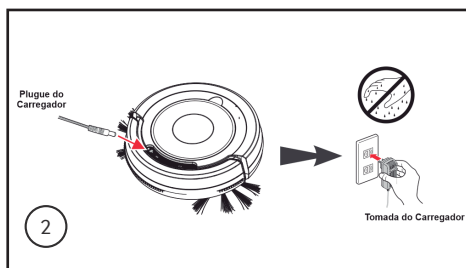


1. Com o seu produto desligado, remova a tampa B conforme o sentido indicado na figura acima, retire a proteção plástica que envolve a bateria e encaixe-a posicionando os terminais positivo (+) e negativo (-) marcados na bateria e no aparelho. Então, encaixe horizontalmente a tampa da bateria novamente posicionando/orientando as travas A indicadas na ilustração.

CARREGANDO SEU ASPIRADOR ROBÔ



1. Antes de iniciar o carregamento certifique se a bateria está instalada corretamente e o aparelho com o botão na posição 0.



2. Conecte o plugue do carregador na entrada de alimentação e a tomada do carregador na rede elétrica.

NOTA

- Durante o carregamento, certifique-se de que o seu produto está desligado.
- O seu produto não foi projetado para ser operado/ligado durante o carregamento.
- O carregamento será interrompido assim que a carga estiver completa.



ATENÇÃO!

- Mantenha sempre o produto em uma superfície plana durante o carregamento.
- O tempo para o completo carregamento é de aproximadamente 4 horas.

PROLONGAR A VIDA ÚTIL DA BATERIA

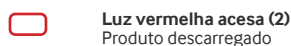
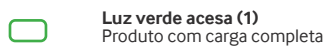
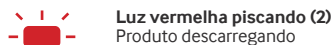
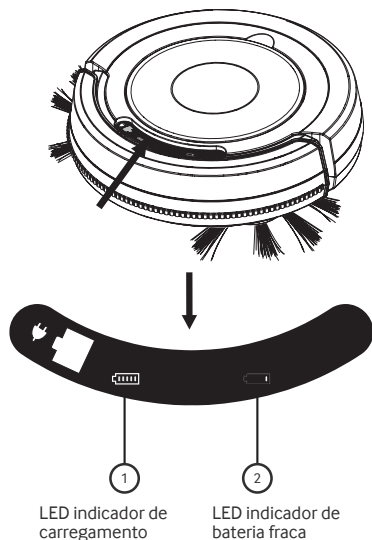
1. Carregue o seu aparelho apenas com o carregador de bateria fornecido com o produto;
2. Para garantir melhor desempenho da bateria e aumentar a sua vida útil, sempre a recarregue completamente;
3. Quando o nível de bateria estiver baixo, por favor carregue o mais rápido possível;
4. Se houver a certeza de que o aspirador não será utilizado por um longo período, complete a carga da bateria, remova-a e guarde-a em um local arejado e seco.
5. Se o seu aspirador não for utilizado por um período superior a 3 meses, por favor carregue-o por 12 horas.



UTILIZANDO SEU PRODUTO

LUZES INDICADORAS

Verifique nas ilustrações abaixo as informações para as luzes indicadoras que serão mostradas no painel do produto:

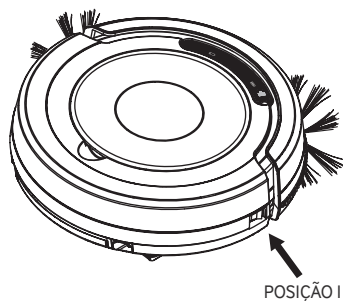


UTILIZANDO SEU PRODUTO

Antes de utilizar o seu aparelho, verifique:

- Se o recipiente de sujeira está corretamente instalado.
- Se o recipiente de sujeira está cheio, caso esteja, esvazie-o.
- Se o filtro do recipiente de sujeira está instalado corretamente.

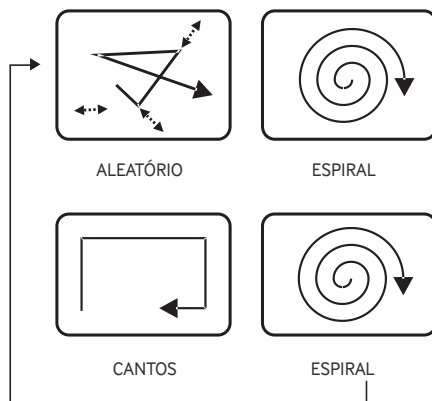
Posicione o aparelho na superfície e selecione o botão liga/desliga localizado na lateral do aparelho na posição I.



O seu aspirador já vem equipado com 3 funções pré-programadas que alternam entre si durante o período de funcionamento. São elas:

- Modo aleatório
- Limpeza espiral
- Limpeza dos cantos

O ciclo de limpeza acontecerá seguindo a sequência ilustrada abaixo:





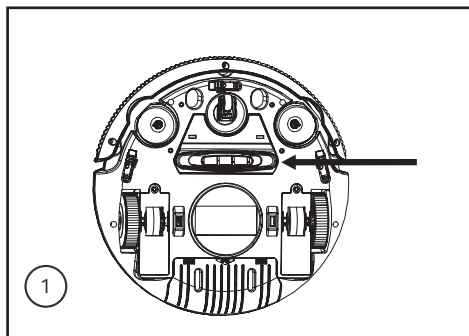
LIMPEZA DO APARELHO

A limpeza frequente do recipiente coletor de pó é essencial para o bom funcionamento do aparelho; os filtros podem ficar bloqueados após algum tempo de uso, podendo até reduzir o poder de sucção do aspirador.

Recomenda-se que todos os filtros sejam verificados e limpos após cada uso. Caso seus filtros precisem ser substituídos, eles podem ser adquiridos na Rede de Assistência Técnica mais próxima.

- Não use produtos de limpeza abrasivos (como esponja de metal) para limpar o equipamento. Use um pano levemente umedecido em água para limpar o produto.
- Deve-se seguir as etapas descritas abaixo para quando o recipiente de sujeira atingir o nível de capacidade máxima ou estiver finalizado a limpeza e for necessário guardar o seu aspirador.

LIMPEZA DO BOCAL DE SUÇÃO



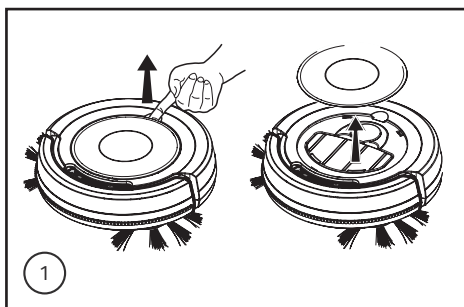
1. Verifique periodicamente o bocal de sucção de sujeira e limpe caso identificar sujeiras que possam estar impedindo e impactando no desempenho do aparelho.

LIMPEZA DO RECIPIENTE DE SUJEIRA

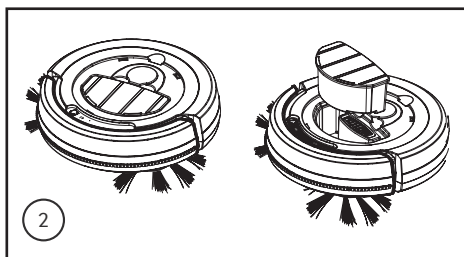


ATENÇÃO!

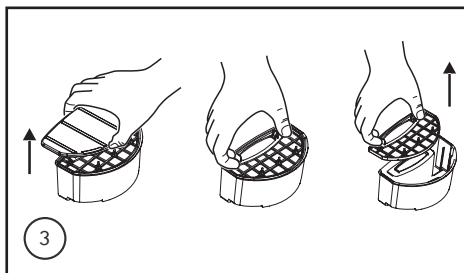
Certifique-se de que o equipamento esteja desligado antes de efetuar a limpeza.



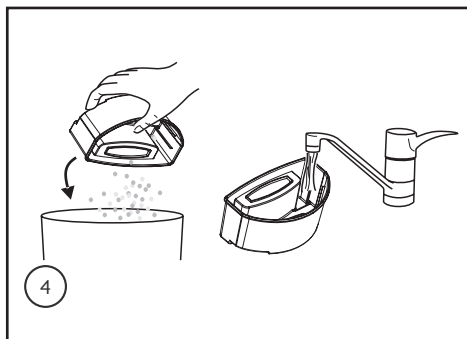
1. Remova a tampa superior do aparelho.



2. Remova o recipiente de sujeira.



3. Remova a tampa do recipiente de sujeira e retire o filtro de proteção do motor.

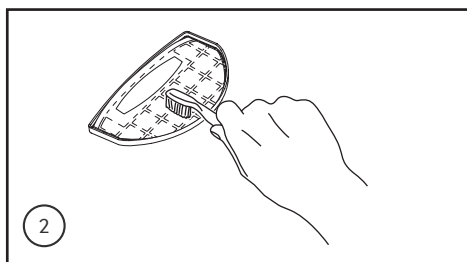


4. Esvazie-o e lave em água corrente.

5. Deixe-o secar em local arejado e só instale novamente quando estiver completamente seco. Repita os processos inverso descritos nos itens anteriores para montá-lo novamente.

LIMPEZA DO FILTRO

1. Repita os passos descritos no item anterior "Limpeza do recipiente" etapas 1,2 e 3 para remoção do filtro de proteção.



2. Em seguida, limpe-o sempre a cada utilização com o auxílio de uma escova com cerdas macias ou lavando em água corrente. Deixe-o secar em local arejado e só instale novamente quando ele estiver completamente seco.



ATENÇÃO!

Nunca lave os compartimentos ou os filtros de pó em uma máquina de lavar louça ou lava roupas.

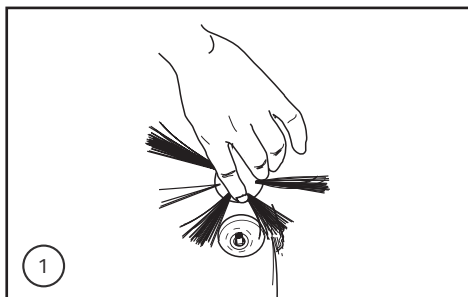
IMPORTANTE

- Deixe o filtro secar completamente antes de utilizar novamente ou guardar seu produto.

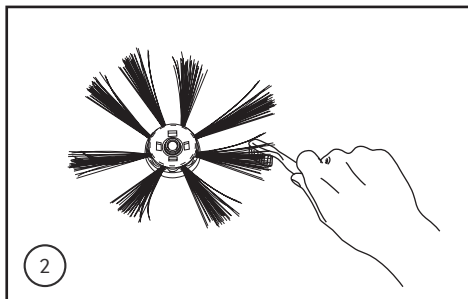
- Jamais utilize o aparelho sem os filtros. Se estiverem danificados, entre em contato com o SAC para substituí-los.

Após a limpeza, ao remontar o conjunto filtro no recipiente, tenha cuidado para que todos os componentes fiquem corretamente encaixados.

LIMPEZA DAS ESCOVAS LATERAIS



1. Remova a escova lateral puxando-a e destacando do aparelho.



2. Verifique se a escova lateral está danificada ou se possui objetos estranho grudados ou enrolados, e então limpe-a com uma escova com cerdas macias ou com um pano úmido;

DEFORMAÇÃO DAS CERDAS DE NYLON

1. Se ocorrer ondulação ou deformação nas cerdas de nylon, remova a escova lateral e coloque-a em água morna por 5 segundos, manuseie a s cerdas de forma que estas retornem em sua posição original;

2. Se a escova lateral estiver danificada e não ser possível a reutilização, substitua-a a tempo entrando em contato com um de nossos Serviços Autorizados WAP.

LIMPEZA DAS RODAS

Caso seu robô esteja com problemas de movimentação, é possível que suas rodas estejam com sujeiras presas. Para a limpeza, siga as instruções abaixo:

1. Com uma chave de fenda solte totalmente o parafuso lateral da roda para retirá-la do produto.

2. Com as rodas em mãos, limpe as sujeiras e resíduos existentes na roda

3. Encaixe o parafuso lateral no rodízio do produto e na roda que está em suas mãos.

SOLUÇÕES PARA POSSÍVEIS PROBLEMAS



SINTOMA	CAUSA	SOLUÇÃO
O produto não funciona ou o motor para repentinamente	Botão liga/desliga está na posição 0 (desligado)	Altere a posição do botão liga/desliga para a posição I (ligado)
	Bateria descarregada ou com nível abaixo do necessário	Verifique se o robô está carregado o suficiente para realizar o trabalho, se não, carregue-o.
	Superaquecimento do motor	Espere o aparelho esfriar para depois utilizar
	Fusíveis da rede com defeito	Verifique os fusíveis da sua rede e acione o interruptor novamente.
	Superaquecimento do motor	Espere o aparelho esfriar para depois utilizar.
	Bateria não está instalada corretamente	Procure um assistente autorizado WAP mais próximo
Baixo rendimento na aspiração	O coletor de pó está cheio	Esvazie o coletor de pó
	Os filtros do motor estão obstruídos	Limpe o filtro.
	Objetos obstruindo o bocal de sucção	Desobstrua o bocal de sucção
	Escovas laterais de limpeza danificadas ou sujas	Remova-a e limpe-as
Produto não carrega	O plugue do carregador não está corretamente conectado no aparelho	Remova e conecte o plugue do carregador novamente no aparelho
	Sensores antiqueda não estão ajustados para a cor da superfície que será limpa	Ajuste os sensores antiqueda conforme instruções do manual do produto

Se estas opções não resolverem os problemas acima descritos, entre em contato com um Serviço Autorizado WAP. Para demais esclarecimentos, conecte-se conosco em nossas redes sociais. A WAP tem mais de 700 Serviços Autorizados em todo o Brasil. Se você mora em uma cidade que não tem Serviço Autorizado WAP, basta entrar em contato com o Serviço de Atendimento ao Consumidor (SAC) e solicitar um código de postagem para enviar o equipamento para o Serviço Autorizado mais próximo pelo correio. O código de postagem pode ser utilizado nos casos em que a residência do consumidor fica acima de 40 quilômetros de distância do Serviço Autorizado e quando o produto está no período da garantia.



RECICLAGEM E LOGÍSTICA REVERSA

Não jogue fora o seu aparelho sem ter retirado anteriormente as baterias. Para retirar as baterias dirija-se ao Serviço Autorizado WAP mais próximo.

ATENÇÃO!

Visando diminuir o impacto da poluição e contaminação ambiental, a WAP procura projetar os seus produtos e embalagens com materiais recicláveis de fácil separação. Em conformidade com a regulamentação (Diretiva 2002/95/CE) em vigor, todos os aparelhos fora de uso devem ser entregues num Serviço de Assistência Técnica WAP ou empresas de separações e reciclagem de materiais que se encarregarão da sua eliminação, assim evitando que estes sejam descartados no solo, lençõens freáticos, prejudicando sua saúde e bem estar.

Não substitua um conjunto de baterias recarregáveis por baterias não recarregáveis. Para substituir as baterias, dirija-se ao Serviço de Assistência Técnica WAP mais próxima. As baterias são concebidas para uma utilização exclusivamente dentro de casa. Não desmonte ou jogue as baterias no fogo. Não remova, danifique ou desmonte a bateria do plástico de proteção. Não as mergulha na água. As baterias devem ser manuseadas com cuidado, Não coloque as baterias na boca. Não deixe as baterias entrar em contato com outros objetos metálicos (anéis, pregos, parafusos). Tenha cuidado de não criar curto-circuito nas baterias inserindo objetos metálicos nas suas extremidades. Se ocorrer um curto-circuito, a temperatura das baterias pode subir perigosamente e causar queimaduras graves ou até mesmo provocar um incêndio. Se as baterias verterem, não esfregue os olhos nem as mucosas. Lave as mãos e enxague os olhos com água limpa. Se o desconforto persistir, procure um médico.

LOGÍSTICA REVERSA

Os produtos WAP não devem ser descartados no lixo doméstico. Existe um sistema de reciclagem de eletrodomésticos e eletroeletrônicos que tem como principal objetivo a preservação do meio ambiente. Esse processo é chamado de logística reversa e a WAP é associada da ABREE, uma entidade gestora responsável pela reciclagem correta dos produtos descartados. Para o descarte dos produtos e embalagens é necessário observar a legislação e a localização dos pontos de coleta em cada região.

Como funciona a logística reversa?

1. Tudo começa com você consumidor!

Para o descarte de um produto eletroeletrônico e eletrodoméstico é importante que confira a lista da ABREE (<http://abree.org.br/informacoes>) para saber onde levar o seu produto.

2. Pontos de recebimento

Ao levar o eletroeletrônico ou eletrodoméstico até lá, ele será corretamente armazenado e depois terá destinação final ambientalmente correta: a reciclagem.

3. Reciclagem

Aqui você pode ficar tranquilo! Trabalhando em parceria com demais associados e parceiros, os eletroeletrônicos e eletrodomésticos vão chegar para a ABREE que vai tomar conta da reciclagem dos produtos. O importante para nós é ter a sua ajuda para que os produtos cheguem ao destino certo e assim poderemos fazer o nosso trabalho corretamente.



TERMOS DE GARANTIA



A) Os prazos de garantia

O fabricante garante o aparelho identificado na Nota Fiscal de Venda ao Consumidor Final nas condições e prazos listados a seguir:

1. O prazo de **garantia do produto** (exceto a bateria) se compõe de:
Garantia legal: 3 meses
Garantia contratual: 9 meses
Garantia total: 12 meses

1.1. Garantia legal

Os componentes (acessórios, mangueira de alta pressão, lanças e bicos de alta pressão, bicos injetores, mangueiras de sucção e aspiração, gatilhos, recipientes, capôs, tubos, extensões, anéis, vedações, anéis o-rings, gaxetas, partes e peças plásticas externas) são garantidos contra defeitos e insuficiências do equipamento que, comprovadamente, se devem a defeitos de material ou de fabricação, pelo prazo legal de 90 (noventa) dias, contados a partir da data de entrega do produto ao consumidor, tendo como base a Nota Fiscal de Venda ao Consumidor Final.

1.2. Garantia contratual

O fabricante garante o aparelho devidamente identificado na Nota Fiscal de Venda ao Consumidor Final, contra qualquer defeito de fabricação que se apresentar no período de 270 (duzentos e setenta) dias, prazo que será contado a partir do término da garantia legal, devidamente comprovados, tendo como base a data de venda constante na Nota Fiscal de Venda ao Consumidor Final.

2. O prazo de **garantia da bateria** se compõe de:

Garantia legal: 3 meses
Garantia contratual: 3 meses
Garantia total: 6 meses

2.1. Garantia legal

Os componentes (acessórios, mangueira de alta pressão, lanças e bicos de alta pressão, bicos injetores, mangueiras de sucção e aspiração, gatilhos, recipientes, capôs, tubos, extensões, anéis, vedações, anéis o-rings, gaxetas, partes e peças plásticas externas) são garantidos contra defeitos e insuficiências do equipamento que, comprovadamente, se devem a defeitos de material ou de fabricação, pelo prazo legal de 90 (noventa) dias, contados a partir da data de entrega do produto ao consumidor, tendo como base a Nota Fiscal de Venda ao Consumidor Final.

2.2. Garantia contratual

O fabricante fornece garantia da bateria contra qualquer defeito de fabricação que se apresentar no período de 90 (noventa) dias, prazo que será contado a partir do término da garantia legal, devidamente comprovados, tendo como base a data de venda constante na Nota Fiscal de Venda ao Consumidor Final.

B) Condições gerais da garantia

1. A garantia abrange a remoção de todos os defeitos ou insuficiências que se devem a defeitos de material ou de fabricação, sendo que todo e qualquer defeito deverá ser comunicado imediatamente a um de nossos Serviços Autorizados WAP.

2. As garantias serão prestadas sem qualquer ônus para o consumidor e não causam uma prorrogação nem um reinício do tempo de garantia. As partes e peças substituídas passam a ser de propriedade da Fresnomaq Indústria de Máquinas S/A.

3. O local da prestação do serviço gratuito de garantia é qualquer um de nossos Serviços Autorizados WAP. Nas demais localidades onde o fabricante não mantiver Serviços Autorizados, os defeitos deverão ser comunicados imediatamente ao revendedor do produto. Nesses casos, as despesas recorrentes de transporte de aparelho, bem como viagem e estadia de um técnico (quando for o caso), acontecerão por conta e custo do consumidor final seja qual for a época ou natureza do serviço.

4. A Fresnomaq Indústria de Máquinas S/A. somente assumirá a garantia se o equipamento estiver acompanhado da Nota Fiscal de Venda e dentro dos prazos acima especificados. Em casos de garantia, o equipamento deverá ser entregue a um de nossos Serviços Autorizados. Ao remeter o equipamento para Serviço Autorizado WAP, deve-se observar que o equipamento esteja bem empacotado e na embalagem original, com indicação completa do remetente, e se possível acompanhada de um breve descrição do defeito. Pedimos a gentileza de verificar o endereço do Serviço Autorizado WAP mais próximo.

5. A Fresnomaq Indústria de Máquinas S/A. não se responsabiliza por qualquer dano pessoal ou material oriundo da utilização imprópria do equipamento. Não nos responsabilizamos por danos causados a pisos, superfícies e outros objetos que tenham sido tratados de forma diferente à indicada no manual de instruções. A garantia cessa também em casos de danificação do aparelho por utilização de produtos químicos não apropriados; de ligações e instalações contrárias às instruções; manuseio inadequado, bem como a não observância das instruções de funcionamento; vazão e pressão; rompimento de lacres; trabalho do equipamento insuficientemente abastecido de água; trabalho com o equipamento sem água; ausência de aterramento na ligação elétrica; tensões e correntes superiores ou inferiores aos valores indicados e recomendados para cada equipamento; utilização de água suja ou impura; filtros de água sujos ou obstruídos, ausência dos filtros; mistura de produtos químicos (espumantes, infláveis ou agressivos à saúde e à natureza); danificação de cabos elétricos e mangueiras; utilização de extensões inadequadas do cabo elétrico; utilização de peças e componentes que não sejam recomendadas pelo fabricante (e devidamente marcados e identificados); a não verificação periódica do nível do óleo, dos filtros, mangueiras e demais dutos; a não regularidade do enxágue do sistema e a exposição e estocagem dos equipamentos de forma diferente à indicada.

6. A garantia também cessará automaticamente quando da verificação de defeitos causados por serviços de reparo e manutenção executados por pessoas não instruídas ou autorizadas para tal.

7. Expirado o prazo de vigência desta garantia, cessará toda a responsabilidade do fabricante quanto à validade dos termos e condições aqui descritos.



VOCÊ ACABA DE SE TORNAR UMA AUTORIDADE EM LIMPEZA!



CONSULTE A RELAÇÃO ATUALIZADA DE
ASSISTÊNCIAS TÉCNICAS AUTORIZADAS NO SITE

www.wap.ind.br

Caso precise de informações adicionais ou tenha dúvidas sobre a garantia, entre em contato através do nosso SAC - Serviço de Atendimento ao Consumidor, pelo telefone ou e-mail abaixo:

Tel.: (41) 3012-7272 | E-mail: sac@wap.ind.br

Wap

Fresnomaq Indústria de Máquinas S/A
Rua Antonio Singer, 200
São José dos Pinhais | PR | Brasil
CEP: 83.090-362