

Foldable Dog Metal Crate, Double Door

Caisse Métallique Pliable pour Chien, Porte Double

Klappbare Hundebox aus Metall, Zweitürig

Gabbia per Cani Metallica Ripiegabile, a Porta Doppia

Jaula Metálica Plegable para Perro, Doble Puerta

Vouwbare Metalen Hondenbench, Dubbele Deur

折畳式犬用メタルクレート、ダブルドア

B09G48LHVX, B09G4MP29H, B09G4ZJM3D

Important Safety Instructions



Read these instructions carefully and retain them for future use. If this product is passed to a third party, then these instructions must be included.

When using the product, basic safety precautions should always be followed to reduce the risk of injury including the following:

⚠ DANGER Risk of accidents!

- ▶ Ensure the product is properly assembled and all door latches are secure before leaving pet in the product.
- ▶ To prevent choking and other serious injuries, always remove any collars, tags, or leashes before leaving pet in the product.
- ▶ For domestic use only.
- ▶ Be cautious when opening/closing (folding/unfolding) the product. Keep hands away from the folding mechanisms to prevent fingers from being trapped and pinched.
- ▶ For the safety of the pet(s), all locks must be secured.
- ▶ This product must be assembled by an adult.
- ▶ Keep children and pets away while assembling the product.
- ▶ Do not let children climb on or play with the product.
- ▶ Always use the product on a firm, level ground.
- ▶ Do not use this product if any parts are missing, damaged, or worn.
- ▶ Do not let pet(s) chew on or swallow parts of the product.
- ▶ To avoid scratching the floor, assemble the product on a soft surface, such as a carpet.
- ▶ Regularly examine the product for wear and tear. Stop using the product at first sign of damage or if parts become detached.
- ▶ Do not overload the product over its maximum load capacity listed in the specification table.
- ▶ Adjust the position of the divider comfortably as the pet grows bigger. Remove when it is not needed anymore.

Before First Use

⚠ DANGER Risk of suffocation!

- ▶ Keep any packaging materials away from children and pets— these materials are a potential source of danger, e.g. suffocation.
- ▶ Check the product for transport damages.
- ▶ Remove all the packing materials.

Tips



- ▶ For ease of cleaning, place pet pads inserts on the bottom tray.
- ▶ A crate is made to be a place for pets to relax, sleep, and travel. Thus it is crucial that the crate is a suitable size for the pet. The pet should be able to stand up, turn around, and lie down comfortably. The crate should also be small enough that pets cannot be too rowdy. Do not use the crate for pets that are too aggressive.
- ▶ Pets may not immediately be comfortable with being in a crate as it is a new environment for them. Owners should give the pet sufficient time to get familiar with the crate. Encourage the pet to enter the crate with treats/toys, leave the door open for a few days so they can enter and leave as they please. When the pet no longer shows signs of fear or anxiety while in the crate, slowly increase crating periods while supervising nearby. Crate training can be a long process, if there are any doubts on how to crate train a pet, consult a certified pet trainer.
- ▶ Do not leave the pet in the crate for long periods of time.

Cleaning

- ▶ To clean the product, wipe with a soft, slightly damp cloth.
- ▶ Never use corrosive detergents, wire brushes, abrasive scourers, metal or sharp utensils to clean the product.
- ▶ For hygienic purposes, it is recommend to disinfect the bottom tray and rinse it with water once a week.

Disposal



Dispose of the product according to local regulations. If in doubt, consult your local authorities.

Specifications

Model	9001-36B
Net weight	approx. 21.74 lbs (9.88 kg)
Maximum load capacity	70 lbs (31.8 kg)
Dimensions (W x H x D)	approx. 36 x 23 x 25" (91.4 x 58.4 x 63.5 cm)
Surface coating	E-coating
Material	Coated metal
Model	9001-42B
Net weight	approx. 33.15 lbs (15.07 kg)
Maximum load capacity	90 lbs (40.8 kg)
Dimensions (W x H x D)	approx. 42 x 28 x 30" (106.7 x 71.1 x 76.2 cm)
Surface coating	E-coating
Material	Coated metal
Model	9001-48B
Net weight	approx. 42.86 lbs (19.48 kg)
Maximum load capacity	110 lbs (50 kg)
Dimensions (W x H x D)	approx. 48 x 30 x 32.5" (122 x 76.2 x 82.5 cm)
Surface coating	E-coating
Material	Coated metal

Feedback and Help

We would love to hear your feedback. To ensure we are providing the best customer experience possible, please consider writing a customer review.

Scan QR Code below with your phone camera or QR reader:



US:



UK: amazon.co.uk/review/review-your-purchases#

If you need help with your Amazon Basics product, please use the website or number below.



US: amazon.com/gp/help/customer/contact-us

UK: amazon.co.uk/gp/help/customer/contact-us



+1 877-485-0385 (US Phone Number)

Consignes de Sécurité Importantes



Veuillez lire attentivement les présentes instructions et les conserver afin de pouvoir vous y référer ultérieurement. En cas de cession de ce produit à un tiers, le présent manuel d'utilisation doit également lui être remis.

Lors de l'utilisation du produit, vous devez toujours prendre des mesures de sécurité de base afin de réduire tout risque de blessures, parmi lesquelles :

⚠ DANGER Risque d'accidents !

- ▶ Assurez-vous que le produit est correctement monté et que tous les loquets de porte sont bien fermés avant de vous éloigner du produit contenant l'animal.
- ▶ Pour prévenir tout étouffement ou toute autre blessure grave, enlevez toujours le collier, les pendentifs ou la laisse de votre animal avant de le laisser dans le produit.
- ▶ Exclusivement destiné à un usage domestique.
- ▶ Faites preuve de prudence lors de l'ouverture/fermeture (pliage/dépliage) du produit. Tenez vos mains éloignées des mécanismes de pliage pour éviter que vos doigts ne soient coincés puis pincés.
- ▶ Pour la sécurité de l'animal ou des animaux de compagnie, toutes les serrures doivent être fermées.
- ▶ Ce produit doit être monté par un adulte.
- ▶ Maintenez les enfants et les animaux de compagnie à l'écart pendant le montage du produit.
- ▶ Ne pas laisser des enfants escalader le produit ou jouer avec celui-ci.
- ▶ Utilisez toujours le produit sur un sol ferme et à niveau.
- ▶ Ne pas utiliser ce produit si l'un de ses composants est manquant, endommagé ou usé.
- ▶ Ne laissez pas le ou les animaux domestiques mâchouiller ou avaler des éléments du produit.
- ▶ Afin d'éviter de rayer le sol, montez le produit sur une surface souple, comme un tapis.
- ▶ Examinez régulièrement le produit afin de vérifier qu'il n'est pas usé ou endommagé. Cessez d'utiliser le produit au premier signe d'endommagement ou si des éléments s'en détachent.
- ▶ Ne chargez pas le produit au-delà de la charge maximale indiquée dans le tableau des caractéristiques.
- ▶ Ajustez la position du séparateur au fur et à mesure que votre animal grandit pour lui prodiguer plus de confort. Retirez-le lorsqu'il n'est plus nécessaire.

Avant la Première Utilisation

⚠ DANGER Risque d'étouffement !

- ▶ Maintenez tous les matériaux d'emballage hors de la portée des enfants et des animaux. Ces matériaux constituent une source de danger potentiel comme l'étouffement.
- ▶ Vérifiez l'état du produit afin de détecter des dommages éventuels dus au transport.
- ▶ Retirez tous les matériaux d'emballage.

Conseils



- ▶ Pour faciliter le nettoyage, placez les tapis de propreté sur le plateau inférieur.
- ▶ Une caisse est conçue pour être un endroit où les animaux de compagnie peuvent se détendre, dormir et voyager. Il est donc essentiel que la cage soit d'une taille adaptée à l'animal de compagnie. L'animal de compagnie doit pouvoir se tenir debout, se retourner et s'allonger confortablement. La caisse doit également être suffisamment petite pour que les animaux de compagnie ne puissent pas être trop agités. N'utilisez pas la caisse pour les animaux de compagnie trop agressifs.
- ▶ Les animaux de compagnie peuvent ne pas être immédiatement à l'aise dans une caisse, car il s'agit d'un nouvel environnement pour eux. Les propriétaires doivent laisser suffisamment de temps à l'animal de compagnie pour se familiariser avec la caisse. Encouragez l'animal de compagnie à entrer dans la caisse avec des friandises/jouets, laissez la porte ouverte pendant quelques jours pour qu'il puisse entrer et sortir à sa guise. Lorsque l'animal de compagnie ne montre plus aucun signe de peur ou d'anxiété lorsqu'il est dans sa caisse, augmentez lentement les périodes passées dans la caisse tout en restant à proximité pour le surveiller. Le dressage relatif à la caisse peut être un processus long. En cas de doute sur la manière de dresser un animal de compagnie, consultez un dresseur agréé.
- ▶ Ne laissez pas l'animal de compagnie dans la caisse pendant de trop longues périodes.

Nettoyage

- ▶ Pour nettoyer le produit, essuyez-le avec un chiffon doux et légèrement humide.
- ▶ Ne jamais utiliser de détergents corrosifs, de brosses métalliques, de lavettes abrasives ou d'ustensiles tranchants ou en métal pour nettoyer le produit.
- ▶ Par souci d'hygiène, il est recommandé de désinfecter le plateau inférieur et de le rincer à l'eau une fois par semaine.

Mise au Rebut



Mettez au rebut le produit conformément à la réglementation locale. En cas de doute, consultez les services municipaux compétents.

Caractéristiques

Modèle	9001-36B
Poids net	env. 21,74 livres (9,88 kg)
Charge maximale	70 livres (31,8 kg)
Dimensions (L x H x P)	env. 36 x 23 x 25 pouces (91,4 x 58,4 x 63,5 cm)
Revêtement de surface	Revêtement électrostatique
Matériau	Métal enduit

Modèle	9001-42B
Poids net	env. 33,15 livres (15,07 kg)
Charge maximale	90 livres (40,8 kg)
Dimensions (L x H x P)	env. 42 x 28 x 30 pouces (106,7 x 71,1 x 76,2 cm)
Revêtement de surface	Revêtement électrostatique
Matériau	Métal enduit

Modèle	9001-48B
Poids net	env. 42,86 livres (19,48 kg)
Charge maximale	110 livres (50 kg)
Dimensions (L x H x P)	env. 48 x 30 x 32,5 pouces (122 x 76,2 x 82,5 cm)
Revêtement de surface	Revêtement électrostatique
Matériau	Métal enduit

Vos Avis et Aide

Nous serions ravis de connaître votre avis. Afin de nous assurer de fournir la meilleure expérience client possible, veuillez considérer la rédaction d'un commentaire client.



FR : amazon.fr/review/review-your-purchases#

CA : amazon.com/review/review-your-purchases#

Si vous avez besoin d'assistance concernant votre produit Amazon Basics, veuillez consulter le site web suivant.



FR : amazon.fr/gp/help/customer/contact-us

CA : amazon.ca/gp/help/customer/contact-us

Wichtige Sicherheitshinweise



Lesen Sie diese Bedienungsanleitung sorgfältig und bewahren Sie sie zum späteren Gebrauch auf. Fügen Sie diese Bedienungsanleitung bei, wenn Sie dieses Produkt an Dritte weitergeben.

Wenn Sie das Produkt nutzen, sollten Sie immer grundlegende Sicherheitsvorkehrungen treffen, um das Risiko von Verletzungen zu reduzieren, wozu auch Folgendes gehört:

⚠️ GEFAHR Unfallrisiko!

- ▶ Stellen Sie sicher, dass das Produkt ordnungsgemäß zusammengebaut ist und alle Türriegel gesichert sind, bevor Sie Ihr Haustier in das Produkt lassen.
- ▶ Entfernen Sie stets etwaige Halsbänder, Anhänger oder Leinen, bevor Sie Ihr Haustier in das Produkt lassen, um Ersticken und andere schwere Verletzungen zu vermeiden.
- ▶ Nur zum häuslichen Gebrauch.
- ▶ Seien Sie vorsichtig, wenn Sie das Produkt öffnen/schließen (aufklappen/zusammenklappen). Halten Sie die Hände vom Klappmechanismus fern, um zu verhindern, dass Finger eingeklemmt und gequetscht werden.
- ▶ Zur Sicherheit Ihres/Ihrer Haustiere(s) müssen alle Verriegelungen geschlossen sein.
- ▶ Dieses Produkt muss von einem Erwachsenen zusammengebaut werden.
- ▶ Halten Sie Kinder und Haustiere fern, während Sie das Produkt aufbauen.
- ▶ Lassen Sie keine Kinder auf das Produkt klettern oder mit dem Produkt spielen.
- ▶ Nutzen Sie das Produkt immer auf festem, ebenem Untergrund.
- ▶ Verwenden Sie dieses Produkt nicht, wenn Teile fehlen, beschädigt oder abgenutzt sind.
- ▶ Lassen Sie Ihr(e) Haustier(e) nicht auf Teilen des Produkts herumkauen oder diese verschlucken.
- ▶ Montieren Sie das Produkt auf weichem Untergrund, wie z. B. Teppichboden, damit Kratzer am Fußboden vermieden werden.
- ▶ Überprüfen Sie das Produkt regelmäßig auf Schäden und Abnutzung. Stellen Sie die Nutzung des Produkts ein, wenn dieses erste Anzeichen von Schäden aufweist oder wenn sich Teile lösen.
- ▶ Überladen Sie das Produkt nicht über die in der Spezifikationstabelle angegebene maximale Tragfähigkeit hinaus.
- ▶ Passen Sie die Position der Trennwand einfach an, wenn Ihr Haustier größer wird. Entfernen Sie sie, wenn sie nicht mehr benötigt wird.

Vor dem ersten Gebrauch

⚠️ GEFAHR Erstickungsrisiko!

- ▶ Halten Sie Verpackungsmaterialien von Kindern und Haustieren fern – diese Materialien stellen eine potenzielle Gefahrenquelle dar, z. B. Ersticken.
- ▶ Überprüfen Sie das Produkt auf Transportschäden.
- ▶ Entfernen Sie alle Verpackungsmaterialien.

Tipps



- ▶ Legen Sie Einlagen für Haustiere auf die Bodenschale, um die Reinigung zu erleichtern.
- ▶ Eine Transportbox ist ein Ort, in dem Haustiere entspannen, schlafen und reisen können. Daher ist es wichtig, dass die Transportbox die richtige Größe für das Haustier hat. Das Haustier sollte aufstehen, sich umdrehen und sich bequem hinlegen können. Die Transportbox sollte jedoch auch klein genug sein, damit Haustiere nicht zu sehr randalieren. Nutzen Sie die Transportbox nicht für Haustiere, die zu aggressiv sind.
- ▶ Möglicherweise fühlen sich Haustiere in einer Transportbox nicht sofort wohl, da dies für sie eine neue Umgebung ist. Sie sollten dem Haustier ausreichend Zeit geben, sich mit der Transportbox vertraut zu machen. Ermuntern Sie das Haustier mit Leckerlis/Spielzeug dazu, in die Transportbox zu gehen, und lassen Sie die Tür einige Tage lang offen, damit es nach Belieben hinein- und hinausgehen kann. Wenn das Haustier keine Anzeichen mehr von Angst oder Unruhe in der Transportbox zeigt, können Sie die Zeitspanne, während der es in der Transportbox bleiben muss, langsam verlängern, wobei Sie es überwachen sollten. Transportbox-Training kann ein langwieriger Prozess sein. Wenn Sie sich nicht sicher sind, wie man ein Transportbox-Training mit einem Haustier durchführt, sollten Sie sich an einen zertifizierten Tiertrainer wenden.
- ▶ Lassen Sie das Haustier nicht längere Zeit in der Transportbox.

Reinigung

- ▶ Reinigen Sie das Produkt, indem Sie es mit einem weichen, leicht angefeuchteten Tuch abwischen.
- ▶ Verwenden Sie nie ätzende Reinigungsmittel, Drahtbürsten, Scheuermittel oder metallische oder scharfe Utensilien, um das Produkt zu reinigen.
- ▶ Aus hygienischen Gründen empfiehlt es sich, die Bodenschale einmal pro Woche zu desinfizieren und mit Wasser abzuspülen.

Entsorgung



Entsorgen Sie das Produkt gemäß den örtlichen Vorschriften. Wenden Sie sich im Zweifelsfall an Ihre örtlichen Behörden.

Technische Daten

Modell	9001-36B
Nettogewicht	ca. 21,74 Pfund (9,88 kg)
Maximale Traglast	70 Pfund (31,8 kg)
Abmessungen (B x H x T)	ca. 36 x 23 x 25 Zoll (91,4 x 58,4 x 63,5 cm)
Oberflächenbeschichtung	Elektrobeschichtung
Material	Beschichtetes Metall

Modell	9001-42B
Nettogewicht	ca. 33,15 Pfund (15,07 kg)
Maximale Traglast	90 Pfund (40,8 kg)
Abmessungen (B x H x T)	ca. 42 x 28 x 30 Zoll (106,7 x 71,1 x 76,2 cm)
Oberflächenbeschichtung	Elektrobeschichtung
Material	Beschichtetes Metall

Modell	9001-48B
Nettogewicht	ca. 42,86 Pfund (19,48 kg)
Maximale Traglast	110 Pfund (50 kg)
Abmessungen (B x H x T)	ca. 48 x 30 x 32,5 Zoll (122 x 76,2 x 82,5 cm)
Oberflächenbeschichtung	Elektrobeschichtung
Material	Beschichtetes Metall

Feedback und Hilfe

Wir würden uns sehr über Ihr Feedback freuen. Um sicherzustellen, dass wir die bestmögliche Kundenerfahrung bieten, möchten wir Sie bitten, eine Kundenbewertung zu schreiben.



amazon.de/review/review-your-purchases#

Bitte nutzen Sie die untenstehende Website, falls Sie Hilfe mit Ihrem Amazon Basics-Produkt benötigen.



amazon.de/gp/help/customer/contact-us

Istruzioni Importanti per la Sicurezza



Leggere attentamente le istruzioni e conservarle per un utilizzo futuro. In caso di cessione del prodotto a terzi, avere cura di consegnare queste istruzioni.

Quando si utilizza il prodotto, è necessario rispettare sempre le avvertenze generali di sicurezza per ridurre il pericolo di lesioni, incluse le seguenti:

⚠ PERICOLO Rischio di incidenti!

- ▶ Assicurarsi che il prodotto sia correttamente assemblato e che tutte le serrature siano ben chiuse prima di lasciare l'animale domestico all'interno della gabbia.
- ▶ Per prevenire il soffocamento e altre lesioni gravi, rimuovere sempre collari, medagliette o guinzagli prima di lasciare l'animale domestico all'interno del prodotto.
- ▶ Solo per uso domestico.
- ▶ Prestare attenzione durante l'apertura/chiusura del prodotto. Tenere le mani lontane dai meccanismi di chiusura per evitare che le dita rimangano intrappolate e schiacciate.
- ▶ Per la sicurezza dell'animale o degli animali domestici, è necessario chiudere tutte le serrature.
- ▶ Questo prodotto deve essere assemblato da un adulto.
- ▶ Tenere lontano i bambini e gli animali domestici durante l'assemblaggio del prodotto.
- ▶ Non lasciare che i bambini si arrampichino sopra o giochino con il prodotto.
- ▶ Utilizzare sempre il prodotto su un pavimento solido e piano.
- ▶ Non utilizzare il prodotto in caso di parti mancanti, danneggiate o usurate.
- ▶ Non lasciare che l'animale o gli animali domestici mastichino o ingoino parti del prodotto.
- ▶ Per evitare di graffiare il pavimento, assemblare il prodotto su una superficie morbida, come un tappeto.
- ▶ Esaminare regolarmente il prodotto per verificarne l'usura. Interrompere l'uso del prodotto al primo segno di danno o se le parti si staccano.
- ▶ Non sovraccaricare il prodotto oltre la sua capacità di carico massima indicata nella tabella delle caratteristiche.
- ▶ Regolare la posizione del divisore in maniera appropriata affinché si adatti alla crescita dell'animale domestico. Rimuoverlo quando non è più necessario.

Prima del Primo Utilizzo

⚠ PERICOLO Pericolo di soffocamento!

- ▶ Tenere qualsiasi materiale di imballaggio lontano dai bambini e dagli animali domestici: questi materiali sono una potenziale sorgente di pericolo, come il soffocamento.
- ▶ Controllare che il prodotto non abbia subito danni durante il trasporto.
- ▶ Rimuovere tutto il materiale di imballaggio.

Consigli



- ▶ Per facilitare la pulizia, collocare inserti di tappetini assorbenti sul vassoio inferiore.
- ▶ Una gabbia ha la funzione di offrire un luogo in cui gli animali domestici possono rilassarsi, dormire e viaggiare. È pertanto di fondamentale importanza che sia della dimensione più adatta all'animale domestico. L'animale domestico deve riuscire ad alzarsi, muoversi e sdraiarsi in maniera agevole. È inoltre necessario che la gabbia sia abbastanza piccola per evitare che gli animali domestici diventino troppo scalmanati. Non utilizzare la gabbia per animali domestici troppo aggressivi.
- ▶ Gli animali domestici potrebbero non sentirsi subito a proprio agio nella gabbia essendo un nuovo ambiente per loro. I proprietari devono dare al proprio animale domestico il tempo sufficiente per acquisire familiarità con la gabbia. Incoraggiare l'animale domestico a entrare nella gabbia con piccole ricompense/giocattoli, lasciando la porta aperta per alcuni giorni così possono entrare e uscire a proprio piacimento. Quando l'animale domestico non manifesta più segni di paura o ansia mentre è nella gabbia, aumentare gradualmente i periodi trascorsi nella gabbia sorvegliandolo da vicino. L'addestramento alla gabbia può essere un processo lungo. In caso di dubbi su come addestrare l'animale domestico a stare nella gabbia, rivolgersi a un addestratore certificato di animali domestici.
- ▶ Non lasciare l'animale domestico a lungo nella gabbia.

Pulizia

- ▶ Per pulire il prodotto, passare un panno morbido leggermente inumidito.
- ▶ Non usare mai detergenti corrosivi, spazzole metalliche, spugne abrasive o utensili metallici o affilati per pulire il prodotto.
- ▶ Per motivi igienici, si consiglia di disinfettare il vassoio inferiore e di risciacquarlo con acqua una volta alla settimana.

Smaltimento



Smaltire il prodotto in base alle normative locali. In caso di dubbi, rivolgersi alle autorità locali.

Specifiche

Modello	9001-36B
Peso netto	circa 21,74 libbre (9,88 kg)
Capacità di carico max.	70 libbre (31,8 kg)
Dimensioni (L x A x P)	circa 36 x 23 x 25 pollici (91,4 x 58,4 x 63,5 cm)
Rivestimento della superficie	Vernice cataforetica
Materiale	Metallo rivestito
Modello	9001-42B
Peso netto	circa 33,15 libbre (15,07 kg)
Capacità di carico max.	90 libbre (40,8 kg)
Dimensioni (L x A x P)	circa 42 x 28 x 30 pollici (106,7 x 71,1 x 76,2 cm)
Rivestimento della superficie	Vernice cataforetica
Materiale	Metallo rivestito
Modello	9001-48B
Peso netto	circa 42,86 libbre (19,48 kg)
Capacità di carico max.	110 libbre (50 kg)
Dimensioni (L x A x P)	circa 48 x 30 x 32,5 pollici (122 x 76,2 x 82,5 cm)
Rivestimento della superficie	Vernice cataforetica
Materiale	Metallo rivestito

Feedback e Aiuto

Ci piacerebbe ricevere il tuo feedback. Affinché ci sia possibile garantire la migliore esperienza cliente possibile, non dimenticare di scrivere una recensione.



amazon.it/review/review-your-purchases#

Se hai bisogno di supporto per il tuo prodotto Amazon Basics, utilizza il sito web indicato in basso.



amazon.it/gp/help/customer/contact-us

Instrucciones Importantes de Seguridad



Lea estas instrucciones atentamente y guárdelas para futuras consultas. Si transfiere el producto a una tercera persona, debe incluir también este manual de instrucciones.

Al usar este producto, siempre deben seguirse las precauciones de seguridad básicas para reducir el riesgo de lesiones, incluidas las siguientes precauciones:

⚠ PELIGRO ¡Riesgo de accidentes!

- ▶ Compruebe que el producto esté bien montado y todos los pestillos de las puertas estén asegurados antes de dejar la mascota dentro del producto.
- ▶ Para evitar la asfixia y otras lesiones graves, siempre quite los collares, etiquetas o correas antes de dejar la mascota dentro del producto.
- ▶ Solo para uso doméstico.
- ▶ Tenga cuidado al abrir/cerrar (plegar/desplegar) el producto. Mantenga las manos alejadas de los mecanismos de plegado para evitar pellizcarse los dedos o que estos queden atrapados.
- ▶ Para la seguridad de las mascotas, todos los seguros deben estar cerrados.
- ▶ Este producto debe ser montado por un adulto.
- ▶ Mantenga a los niños y mascotas alejados del producto durante el montaje.
- ▶ No permita que los niños suban o jueguen con el producto.
- ▶ Utilícelo siempre en un suelo firme y nivelado.
- ▶ No utilice este producto si falta alguna de las piezas, o está dañada o desgastada.
- ▶ No permita que las mascotas traguen o ingieran piezas del producto.
- ▶ Para evitar causar rasguños en el suelo, monte el producto en una superficie blanda, como una alfombra.
- ▶ Examine periódicamente el producto para detectar signos de desgaste. Deje de utilizar el producto al primer signo de daños o si las piezas se separan.
- ▶ No sobrecargue el producto por encima de la capacidad de carga máxima indicada en la tabla de especificaciones.
- ▶ Ajuste la posición del divisor cómodamente a medida que la mascota crezca. Sáquelo cuando ya no lo necesite.

Antes del Primer Uso

⚠ PELIGRO ¡Riesgo de asfixia!

- ▶ Mantenga los materiales de embalaje alejados de los niños y las mascotas; estos materiales son un peligro potencial (p. ej. asfixia).
- ▶ Compruebe si el producto ha sufrido daños durante el transporte.
- ▶ Retire todos los materiales del embalaje.

Consejos



- ▶ Para una limpieza fácil, coloque empapadores en la bandeja inferior.
- ▶ Una jaula debe ser un lugar donde las mascotas se relajen, duerman y viajen. Por ello, es vital que el tamaño de la jaula sea adecuado para la mascota. La mascota debería poder levantarse, girarse y acostarse cómodamente. La jaula también debe ser lo suficientemente pequeña como para que las mascotas no se alboroten. No utilice la jaula para perros que son demasiado agresivos.
- ▶ Es posible que, en un principio, las mascotas no se sientan demasiado cómodas dentro de la jaula ya que es un entorno nuevo para ellas. Los propietarios deben dar tiempo suficiente a su mascota para que se familiarice con la jaula. Anime a la mascota a entrar en la jaula con golosinas o juguetes, deje la puerta abierta durante unos días para que pueda entrar y salir cuando quiera. Cuando su mascota ya no muestre signos de miedo o de ansiedad al estar dentro de la jaula, aumente lentamente los periodos de estar dentro de la jaula con una supervisión de cerca. El entrenamiento de jaula puede ser un proceso largo; si tiene dudas sobre cómo entrenar a una mascota para que esté dentro de la jaula, consulte con un adiestrador.
- ▶ No deje la mascota dentro de la jaula durante largos periodos de tiempo.

Limpieza

- ▶ Para limpiar el producto, pase un paño suave y ligeramente húmedo.
- ▶ Nunca utilice agentes corrosivos, cepillos de alambre, decapantes, utensilios metálicos o puntiagudos para limpiar el producto.
- ▶ Por razones higiénicas, es recomendable desinfectar la bandeja inferior y enjuagar con agua una vez a la semana.

Eliminación



Elimine el producto según la legislación local. En caso de duda, consulte con sus autoridades locales.

Especificaciones

Modelo	9001-36B
Peso neto	aprox. 21,74 libras (9,88 kg)
Capacidad máxima de carga	70 libras (31,8 kg)
Dimensiones (An. x Al. x Pr.)	aprox. 36 x 23 x 25 pulgadas (91,4 x 58,4 x 63,5 cm)
Revestimiento de la superficie	E-Coat
Material	Metal recubierto

Modelo	9001-42B
Peso neto	aprox. 33,15 libras (15,07 kg)
Capacidad máxima de carga	90 libras (40,8 kg)
Dimensiones (An. x Al. x Pr.)	aprox. 42 x 28 x 30 pulgadas (106,7 x 71,1 x 76,2 cm)
Revestimiento de la superficie	E-Coat
Material	Metal recubierto

Modelo	9001-48B
Peso neto	aprox. 42,86 libras (19,48 kg)
Capacidad máxima de carga	110 libras (50 kg)
Dimensiones (An. x Al. x Pr.)	aprox. 48 x 30 x 32,5 pulgadas (122 x 76,2 x 82,5 cm)
Revestimiento de la superficie	E-Coat
Material	Metal recubierto

Comentarios y Ayuda

Nos encantaría conocer su opinión. Para obtener la mejor experiencia posible, le agradeceremos que escriba una opinión del cliente.



ES: [amazon.es/review/review-your-purchases#](https://www.amazon.es/review/review-your-purchases#)
MX: [amazon.com.mx/review/review-your-purchases#](https://www.amazon.com.mx/review/review-your-purchases#)

Si necesita ayuda con su producto Amazon Basics, utilice el siguiente sitio web.



ES: [amazon.es/gp/help/customer/contact-us](https://www.amazon.es/gp/help/customer/contact-us)
MX: [amazon.com.mx/gp/help/customer/contact-us](https://www.amazon.com.mx/gp/help/customer/contact-us)

Garantía

Un año de garantía limitada en México

Esta garantía limitada de un año es otorgada por Servicios Comerciales Amazon México, S. de R.L. de C.V. a ti como comprador original de producto(s) de Amazon Basics.

Garantizamos el producto contra defectos de fabricación por un periodo de un año, siempre y cuando el producto haya sido usado en condiciones ordinarias, cumpliendo con el manual del usuario y el producto y sus partes no hayan sido alteradas o reparadas por terceros sin nuestra autorización. El plazo de un año comienza el día de entrega de la compra realizada en amazon.com.mx.

Si el producto tiene defectos durante el periodo de garantía, y tú sigues las instrucciones de nuestro equipo de Servicio al Cliente que verificará la validez de la garantía, tendrás derecho a (i) solicitar el reemplazo del producto defectuoso por uno nuevo o uno reacondicionado que sea igual o parecido al producto comprado; (ii) solicitar la reparación del producto; o (iii) solicitar reembolso completo del producto al precio que fue comprado.

Avances tecnológicos y la disponibilidad del producto pueden hacer que reciba un producto de reemplazo con características equiparables y precio distinto al comprado originalmente. En todos los casos, el producto de reemplazo comparable será determinado por nosotros y a nuestra discreción.

Esta garantía limitada solo aplica para productos comprados en amazon.com.mx. Reemplazos y productos reparados solo serán enviados dentro del territorio mexicano y los reembolsos solo serán acreditados a cuentas dentro de este mismo territorio.

Todas las partes o productos que envíes en devolución para reembolso o reemplazo, se convertirán en nuestra propiedad y estarán sujetos a las Políticas de Devolución.

Cómo obtener el servicio

Por teléfono

Contacta servicio al cliente al 01800 874 8725

En línea

Visita: <https://www.amazon.com.mx/gp/help/customer/contact-us/>

Servicio al cliente te hará preguntas para determinar si tu caso es elegible para hacer válida la garantía limitada. Si eres elegible, un reemplazo, reparación o reembolso será emitido y se te darán instrucciones para devolver el producto dañado sin costos adicionales para ti.

Servicios Comerciales Amazon México, S. de R.L. de C.V.

Dirección: Juan Salvador Agraz N.º 73 Piso 5, Colonia Santa Fe Cuajimalpa, Cuajimalpa de Morelos, Ciudad de México, C.P. 05348, México
RFC: ACA140623TXA

Belangrijke Veiligheidsinstructies



Lees deze gebruiksaanwijzing aandachtig door en bewaar ze voor later gebruik. Doe bij overdracht van dit product aan derden deze gebruiksaanwijzing erbij.

Bij gebruik van dit product moeten de volgende standaard veiligheidsmaatregelen worden genomen om het risico op letsel te beperken:

⚠ GEVAAR Risico op ongevallen!

- ▶ Zorg dat het product juist in elkaar is gezet en alle deurvergrendelingen stevig vastzitten voordat u uw huisdier in het product achterlaat.
- ▶ Om risico op verstikking en ander ernstig letsel te vermijden, verwijder halsbanden, tags of leibandjes voordat u uw huisdier in het product achterlaat.
- ▶ Alleen voor huishoudelijk gebruik.
- ▶ Wees voorzichtig wanneer u het product opent of sluit (dicht-/openvouwt). Houd uw handen uit de buurt van de vouwmechanismes om beknelling van uw vingers te voorkomen.
- ▶ Voor de veiligheid van het/de huisdier(en), zorg dat alle sloten juist zijn vastgemaakt.
- ▶ Dit product moet door een volwassene in elkaar worden gezet.
- ▶ Houd kinderen en huisdieren tijdens het in elkaar zetten van het product uit de buurt.
- ▶ Zorg ervoor dat kinderen niet op het product klimmen of ermee spelen.
- ▶ Plaats het product altijd op een stevige en vlakke ondergrond.
- ▶ Gebruik dit product niet als er onderdelen ontbreken, beschadigd of versleten zijn.
- ▶ Laat geen huisdier(en) op het product kauwen en vermijd dat ze onderdelen inslikken.
- ▶ Om krassen op de vloer te vermijden, zet het product op een zachte ondergrond, zoals een vloerkleed, in elkaar.
- ▶ Controleer het product regelmatig op slijtage. Gebruik het product niet langer zodra schade wordt waargenomen of onderdelen loskomen.
- ▶ Zorg dat het product de maximale belastbaarheid zoals aangegeven in de tabel met specificaties niet overschrijdt.
- ▶ Pas de positie van de scheidingswand aan naarmate het huisdier groter wordt. Verwijder deze wanneer niet langer nodig.

Vóór het Eerste Gebruik

⚠ GEVAAR Verstikkingsgevaar!

- ▶ Houd alle verpakkingsmateriaal uit de buurt van kinderen en huisdieren. Dit materiaal kan gevaar, zoals verstikking, opleveren.
- ▶ Controleer het product op vervoersschade.
- ▶ Verwijder alle verpakkingsmateriaal.

Tips



- ▶ Voor een eenvoudige reiniging, leg doeken op de bodemplaat.
- ▶ Een bench is bestemd als een ruimte om huisdieren te laten ontspannen en slapen, en te reizen. Het is van essentieel belang dat de bench voor de grootte van het huisdier gepast is. Het huisdier moet comfortabel kunnen staan, ronddraaien en neerliggen. De bench moet tevens voldoende klein zijn zodat huisdieren niet te wild kunnen worden. Gebruik geen bench voor huisdieren die te agressief zijn.
- ▶ Het is mogelijk dat de huisdieren zich niet onmiddellijk in een bench comfortabel voelen, gezien het een nieuwe omgeving voor hen is. Eigenaars moeten het huisdier de nodige tijd geven om zich met de bench vertrouwd te maken. Moedig het huisdier aan met lekkernijen/speeltjes om de bench te betreden en laat de deur enkele dagen open zodat hij naar wens de bench kan betreden of verlaten. Wanneer het huisdier niet langer tekenen van angst of onrust vertoont wanneer in de bench, verleng langzaam aan de periode in de bench terwijl u toezicht houdt. Benchtraining kan een lang proces zijn. In geval u twijfelt over het trainen van uw huisdier, neem contact op met een erkende huisdiertrainer.
- ▶ Laat het huisdier niet gedurende een lange periode in de bench achter.

Reiniging

- ▶ Maak het product schoon met een zachte en licht bevochtigde doek.
- ▶ Maak het product nooit schoon met een bijtend schoonmaakmiddel, staalborstel, schuursponsje, metalen of scherp gereedschap.
- ▶ Uit hygiënische overwegingen wordt het aanbevolen om de bodemplaat te ontsmetten en het eenmaal per week met water te spoelen.

Verwijdering



Gooi het product weg volgens de voorschriften in uw gemeente. In geval van twijfel, neem contact op met uw lokaal bestuur.

Specificaties

Model	9001-36B
Nettogewicht	ong. 21,74 pond (9,88 kg)
Maximum draagvermogen	70 pond (31,8 kg)
Afmetingen (B x H x D)	ong. 36 x 23 x 25 inch (91,4 x 58,4 x 63,5 cm)
Oppervlaktecoating	E-coating
Materiaal	Gecoat metaal

Model	9001-42B
Nettogewicht	ong. 33,15 pond (15,07 kg)
Maximum draagvermogen	90 pond (40,8 kg)
Afmetingen (B x H x D)	ong. 42 x 28 x 30 inch (106,7 x 71,1 x 76,2 cm)
Oppervlaktecoating	E-coating
Materiaal	Gecoat metaal

Model	9001-48B
Nettogewicht	ong. 42,86 pond (19,48 kg)
Maximum draagvermogen	110 pond (50 kg)
Afmetingen (B x H x D)	ong. 48 x 30 x 32,5 inch (122 x 76,2 x 82,5 cm)
Oppervlaktecoating	E-coating
Materiaal	Gecoat metaal

Feedback en Hulp

Graag ontvangen wij uw feedback. Om u in de toekomst de best mogelijke klantenervaring te kunnen bieden, willen wij u vragen een klantenbeoordeling te schrijven.



amazon.nl/review/review-your-purchases#

Ga naar de onderstaande website mocht u hulp nodig hebben met uw Amazon Basics-product.



amazon.nl/gp/help/customer/contact-us

安全に関する重要なお知らせ

対象ユーザー


本製品は、本書の内容を理解し、安全に使用できる人を想定して設計されています。本書に記載されている情報に従って本製品を使用できない人、例えば障害のある方やお子様がお子様を使用する場合は、使用者を監督できる同伴者が必要となります。



この説明書はよく読み、今後のため保管してください。本製品を第三者に譲る際は、必ずこの取扱説明書をつけてお譲りください。

危険表示の区分

本書では、誤った取り扱いをした場合に生じる危害や損害の程度を下記のように区分して説明しています。

記号	内容
 危険	取扱いを誤った場合、使用者が死亡または重傷を負うことがあり、かつその切迫の度合いが高い危害の程度。

本製品を使用する際には、怪我や破損の可能性を避けるため、常に基本的な安全予防策を守ってください：

⚠ 危険 事故のリスクあり!

- 本製品にペットを入れておく前に、製品が適切に組み立てられ、すべてのドアラッチが固定されているか確認してください。
- 窒息やその他重度の怪我を防止するため、本製品にペットを入れておく前に、襟、タグ、またはリーシュを必ず、取り外してください。
- ご家庭でのみご使用ください。
- 本製品を開く/閉じる（たたむ/ひらく）際には注意してください。指が抜けなくなったりはさまったりしないよう、折りたたみ部分からは手を遠ざけてください。
- ペットの安全のため、すべてのロックをしっかり締めてください。
- 本製品の組立は大人が行ってください。
- 組み立て中はお子様やペットを近づけないでください。
- お子様やペットが製品に登って遊ぶことがないようにしてください。
- 本製品は常に固い、平らな地面の上でお使いください。
- パーツの不足や破損または劣化している場合は本製品の使用を差し控えてください。
- 本製品の一部でも、ペットが噛んだり、飲み込んだりしないようにしてください。
- 床に傷がつくのを避けるため、本製品はカーペットの上など柔らかい面の上で組み立ててください。

- 製品の摩耗を定期的に調べてください。損傷またはパーツがはずれるなどが見られた場合は即座に本製品の使用を差し控えてください。
- 本製品は、仕様表に記載の最大積載容量以上に荷重をかけすぎないでください。
- ペットの成長にあわせ、快適になるように、ディバイダー調節してください。必要なくなった場合は、取り外してください。

最初にお使いになる前に

⚠ 危険 窒息のリスクあり!

- 梱包材はお子様やペットから離して保管してください。これらの材料は、危険の原因となる可能性があります。例：窒息など。
- 製品に運送中の損傷がないかチェックしてください。
- すべての梱包材料を取り除いてください。

ヒント



- 清掃しやすいように、ペットパッドインサートは底部トレイ上に置いてください。
- クレートは、ペットがリラックスして、眠ったり、移動したりする場所となるようにつくられています。そのため、クレートがそのペットに適したサイズであることが大切です。ペットが立ち上がったたり、動き回ったり、寝たりが快適にできるようにしてください。クレートは、ペットが騒げないように十分小さくすることも必要です。クレートは、攻撃的すぎるペットには使用しないでください。
- クレートはペットにとっては新しい環境になるため、すぐに快適に感じない場合があります。飼い主は、ペットがクレートに慣れるまで十分な時間を取ってあげてください。おやつやおもちゃを使ってペットがクレートに入るように促し、自由に出入りができるように、数日間はドアを開放してください。ペットがクレートの中にいて怖がる様子や不安を示す様子がなくなったら、近くで監視しながら、クレートにいる期間を少しずつ増やしてください。クレートトレーニングは、時間のかかるプロセスです。ペットにクレートトレーニングする仕方がよく分からない場合は、認定ペットトレーナーに相談してください。
- ペットを長期間クレートに放置しないでください。

清掃

- 本製品をきれいにするには、柔らかな少し湿らせた布で拭いてください。
- 本製品は絶対、腐食性洗剤、ワイヤブラシ、研磨たわし、金属または鋭利な器具を使用して清掃しないでください。
- 衛生管理上、底部トレイは週1回消毒して水ですすぐことをお勧めします。

製品の廃棄



本製品を廃棄する場合は、各パーツごとに自治体や施設の方針に従って処分してください。

仕様

モデル	9001-36B
実質重量	約 21.74 ポンド (9.88 kg)
最大荷重	70 ポンド (31.8 kg)
寸法 (幅 x 高 x 奥行)	約 36 x 23 x 25 インチ (91.4 x 58.4 x 63.5 cm)
表面塗装	E コーティング
材料	コーティングメタル

モデル	9001-42B
実質重量	約 33.15 ポンド (15.07 kg)
最大荷重	90 ポンド (40.8 kg)
寸法 (幅 x 高 x 奥行)	約 42 x 28 x 30 インチ (106.7 x 71.1 x 76.2 cm)
表面塗装	E コーティング
材料	コーティングメタル

モデル	9001-48B
実質重量	約 42.86 ポンド (19.48 kg)
最大荷重	110 ポンド (50 kg)
寸法 (幅 x 高 x 奥行)	約 48 x 30 x 32.5 インチ (122 x 76.2 x 82.5 cm)
表面塗装	E コーティング
材料	コーティングメタル

フィードバックとサポート

ご意見お待ちしております。顧客体験をできるかぎり良いものにするため、顧客レビュー記入にご協力ください。

amazon.jp/review/review-your-purchases#

Amazon Basics 製品についてサポートが必要な場合は、下記ウェブサイトをご利用ください。

amazon.jp/gp/help/customer/contact-us

販売元：アマゾンジャパン合同会社

所在地：〒153-0064 東京都目黒区下目黒 1 丁目 8-1

アルコタワーアネックス

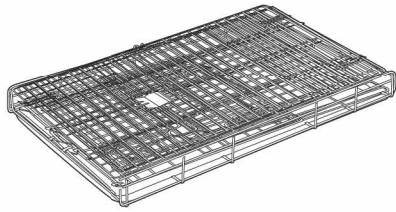
URL : <https://www.amazon.co.jp/>



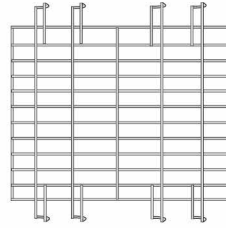
EN Delivery Content
IT Contenuto della
日本語 配送内容

FR Contenu du Colis
ES Contenido del paquete

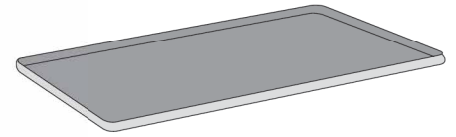
DE Lieferumfang
NL Levering



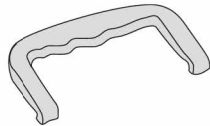
A (x1)



B (x1)



C (x1)



D (x1)

EN Parts B, C and D are packed together with part A and are accessible during or after assembly.

FR Les pièces B, C et D sont emballées avec la pièce A et sont accessibles pendant ou après le montage.

DE Die Teile B, C und D wurden zusammen mit Teil A verpackt und sind während oder nach der Montage zugänglich.

IT Le parti B, C e D sono confezionate insieme alla parte A e rimangono accessibili durante e dopo il montaggio.

ES Las piezas B, C y D se empaquetan con la pieza A y son accesibles durante o después del montaje.

NL Onderdelen B, C en D zijn samen met onderdeel A verpakt en toegankelijk tijdens of na de montage.

日本語 部品 B、C および D は部品 A とあわせて梱包され、組立中または後で利用できます。



1



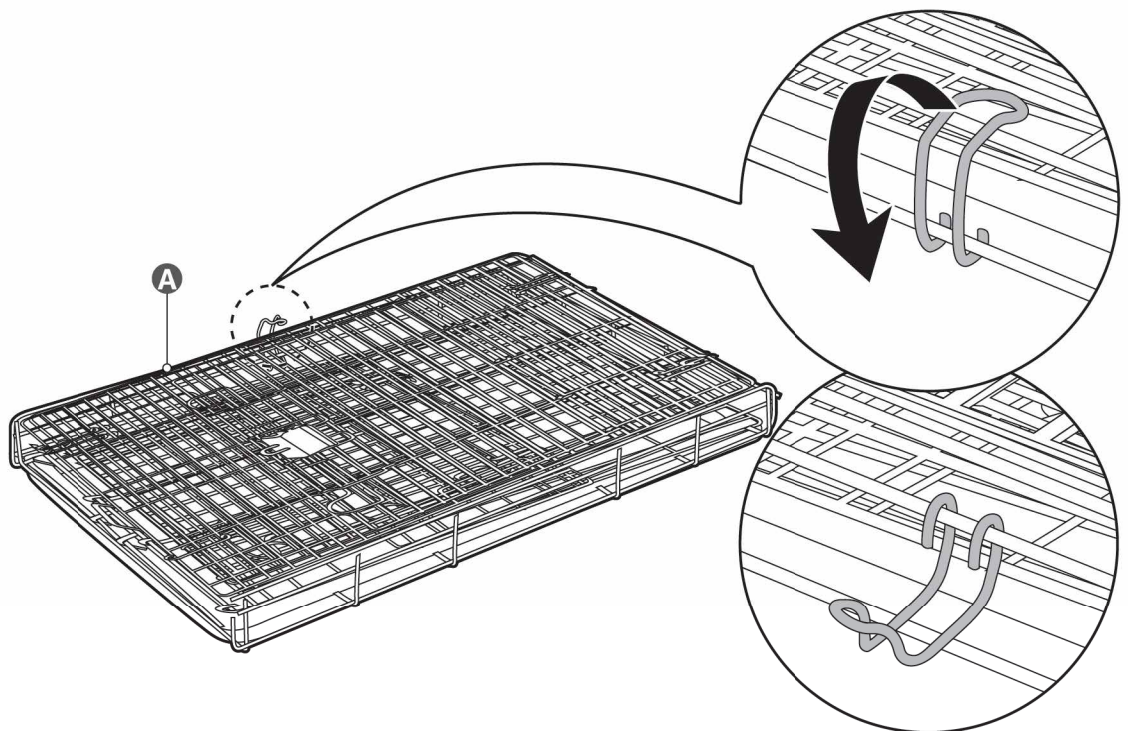
A (x1)

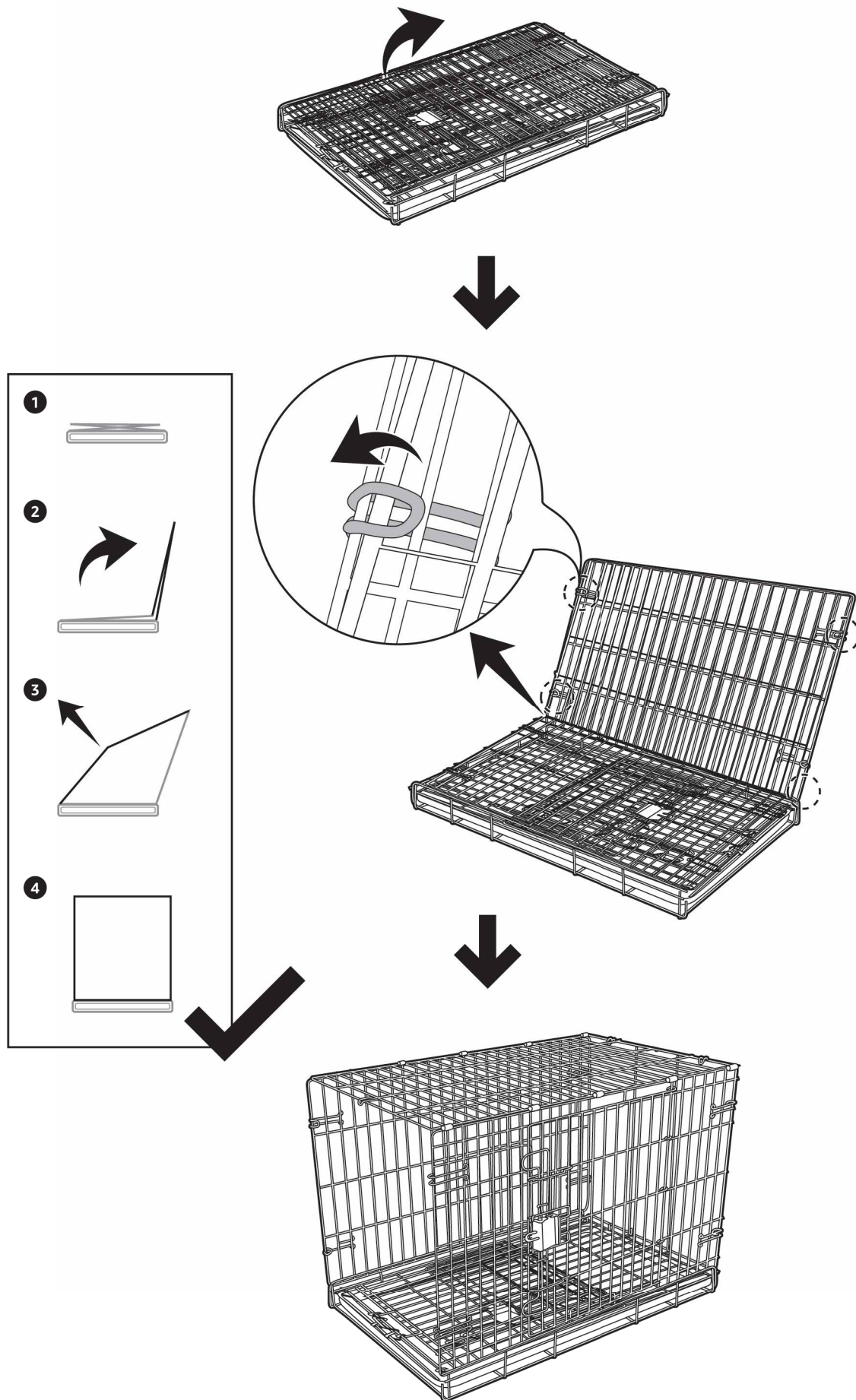
EN Assembly
ES Montaje

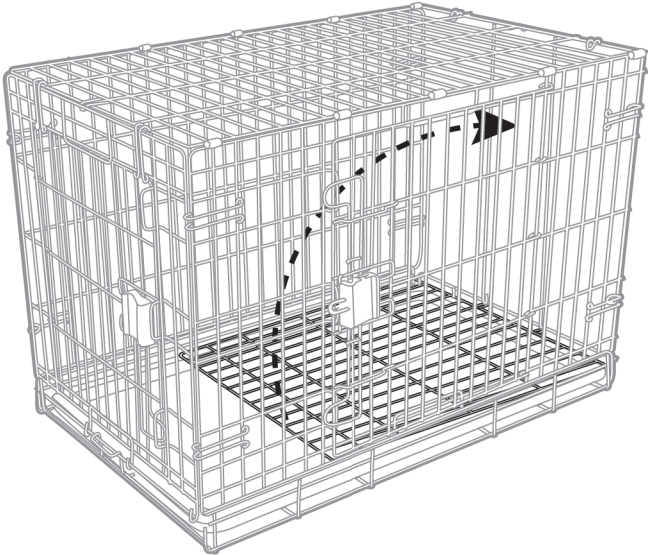
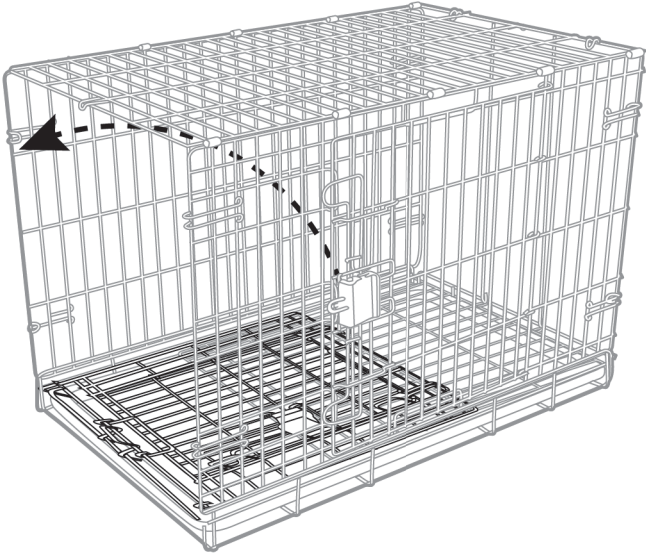
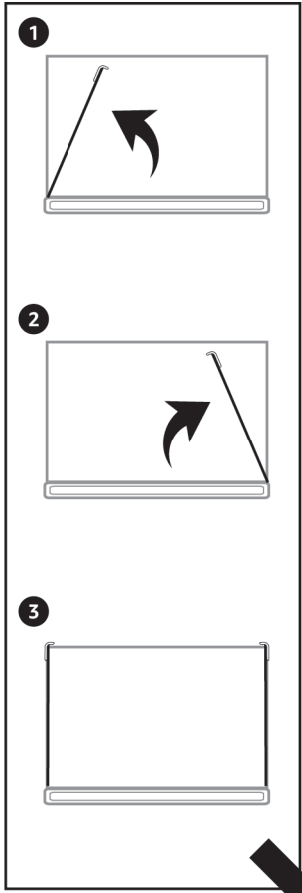
FR Montage
NL Montage

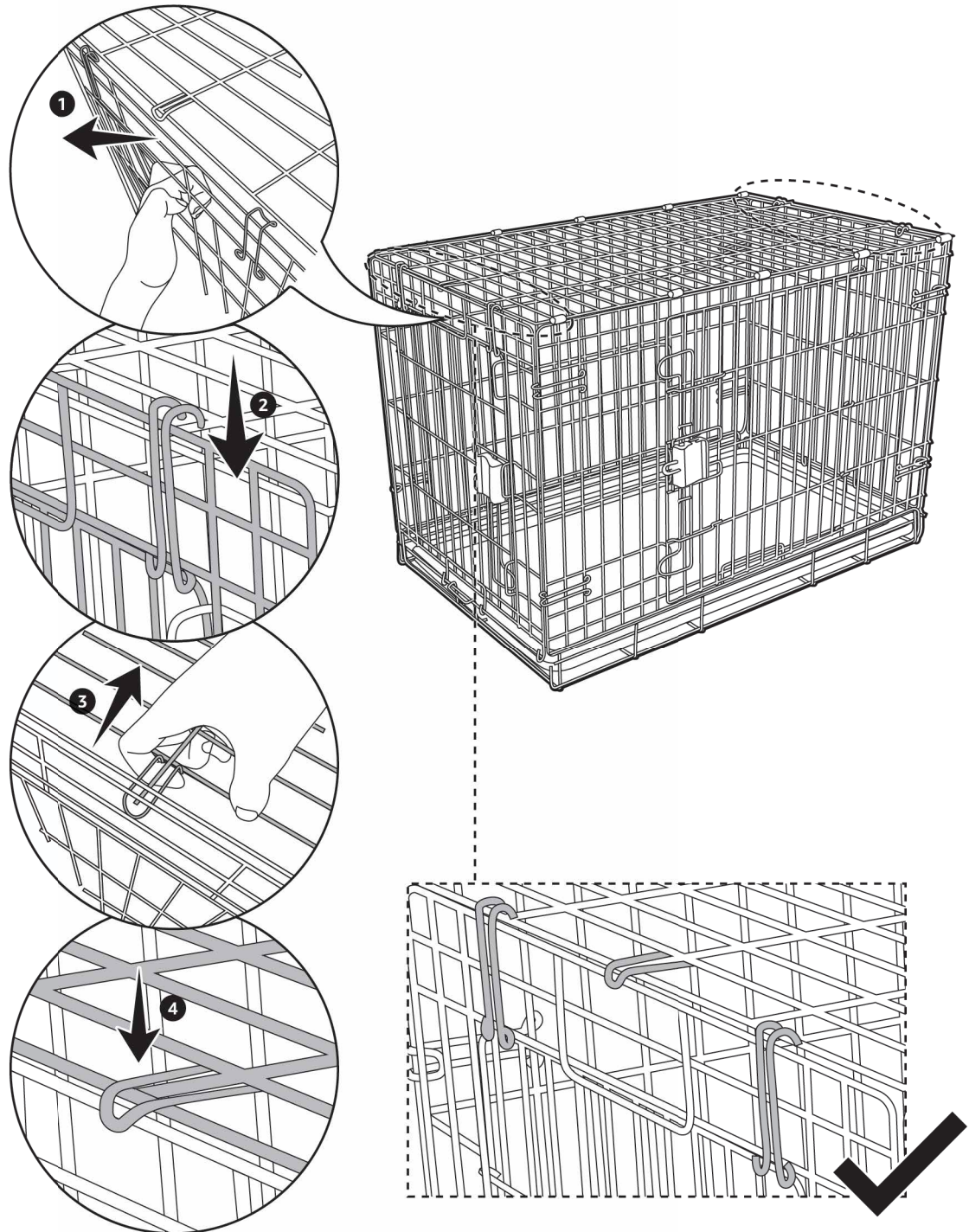
DE Montage
日本語 組み立て

IT Montaggio

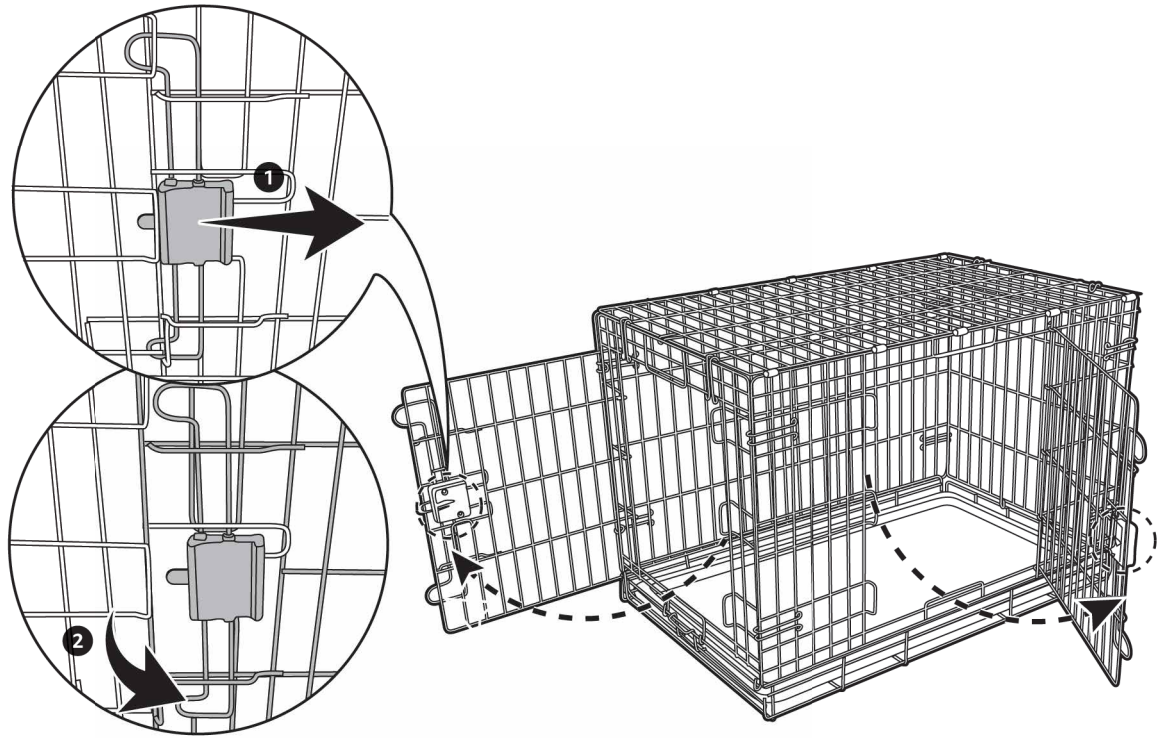




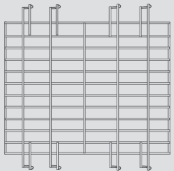




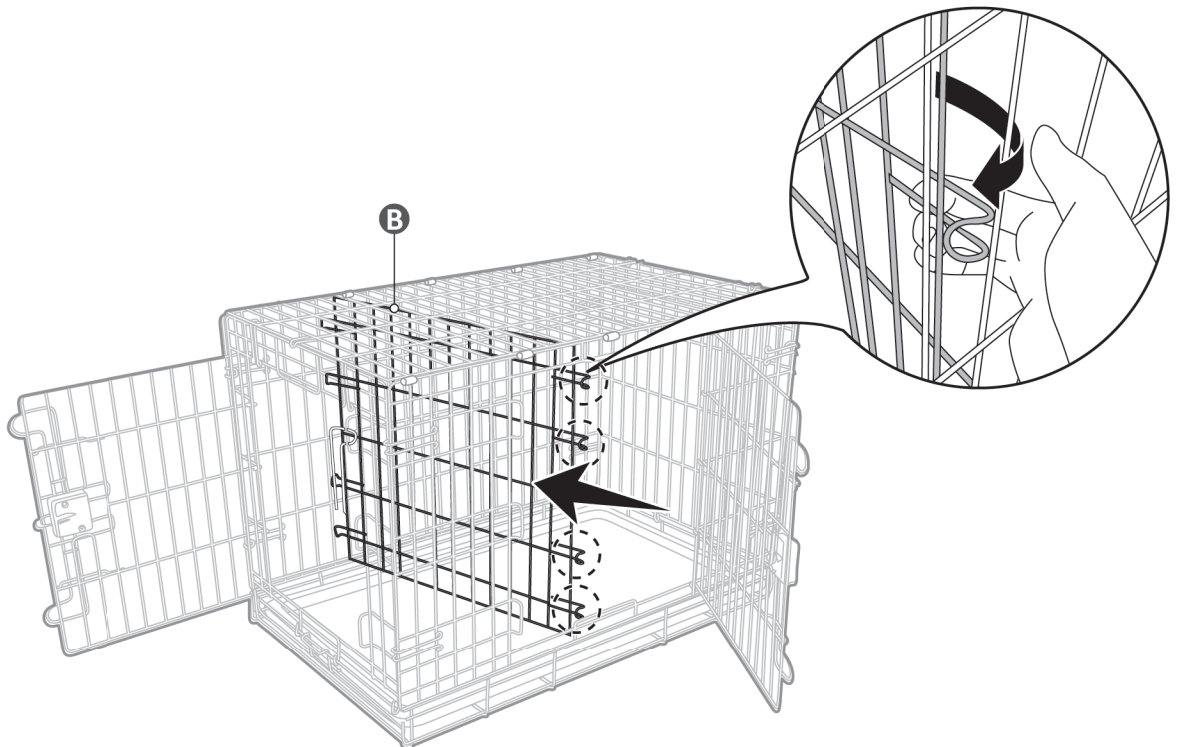
5



6



B (x1)



7



C (x1)

EN Removing bottom tray

FR Retrait du plateau inférieur

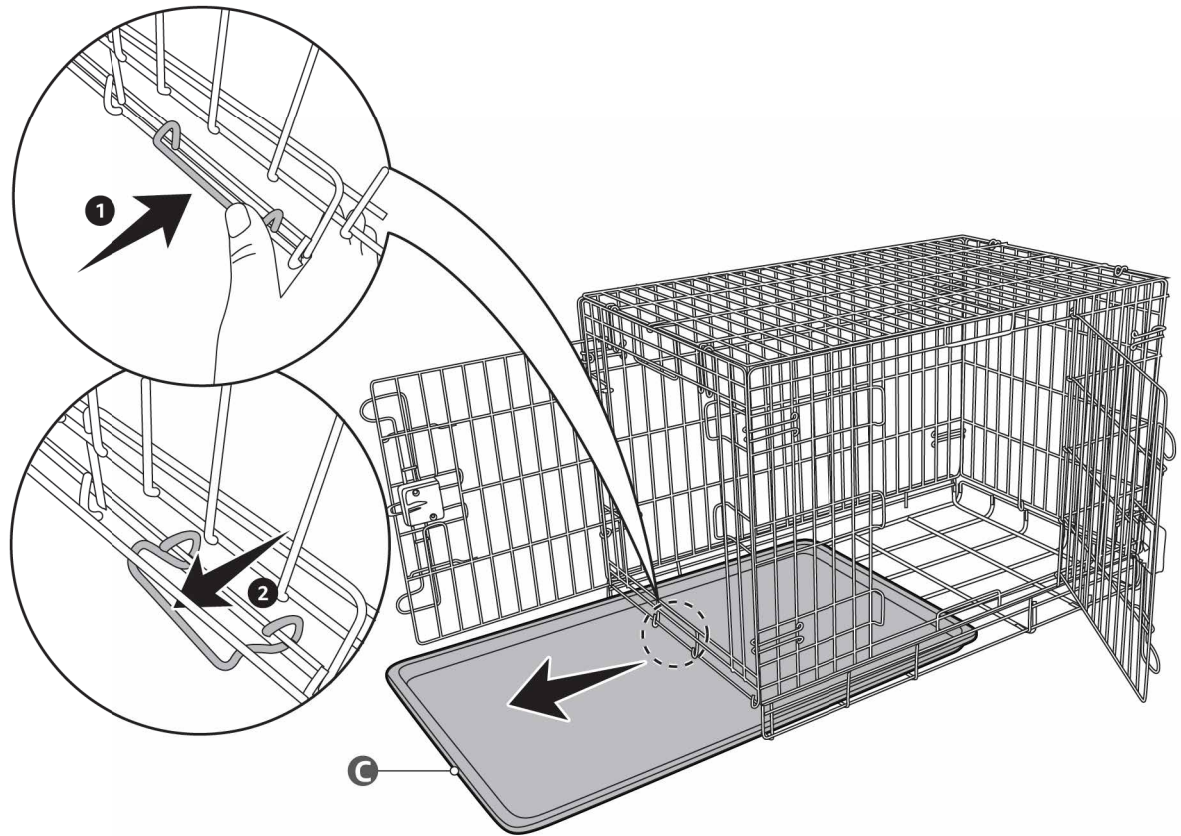
DE Bodenschale entfernen

IT Rimozione del vassoio inferiore

ES Extraer la bandeja inferior

NL De bodemplaat verwijderen

日本語 底部トレイの取外し



8



D (x1)

EN Attaching handle

FR Fixation de la poignée

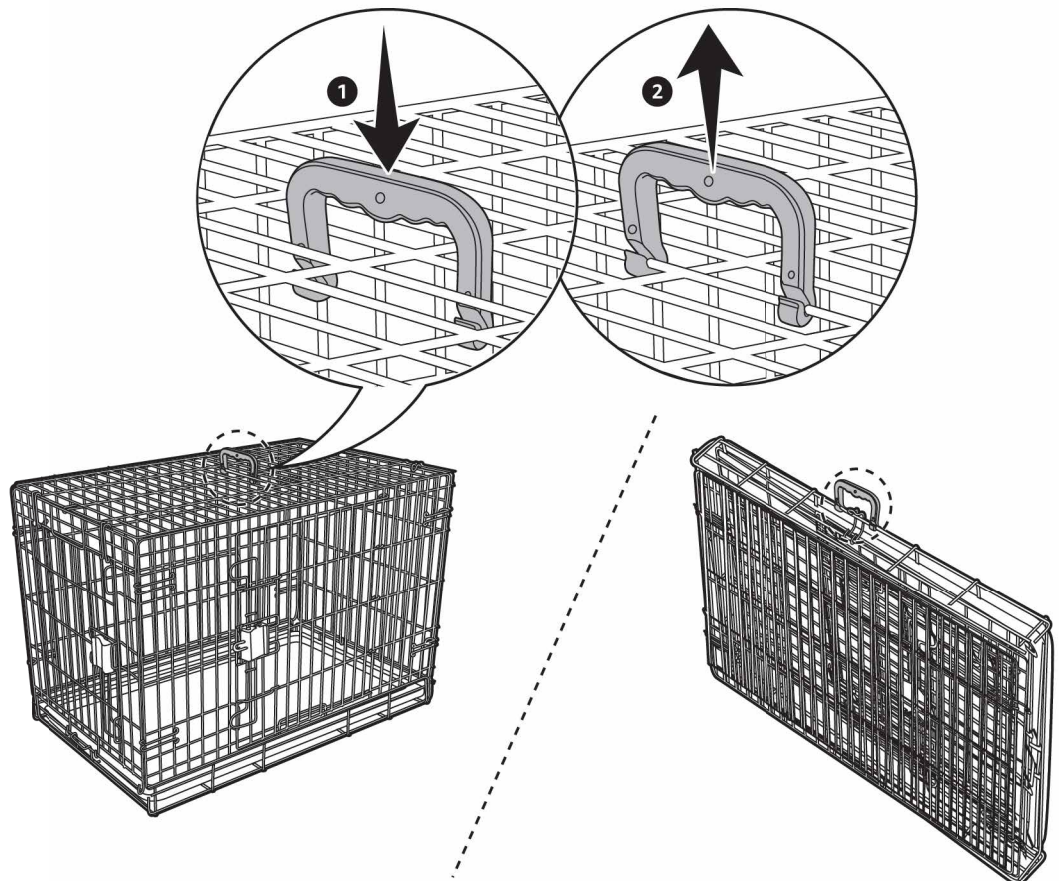
DE Griff anbringen

IT Fissaggio del manico

ES Colocar el asa

NL Het handvat bevestigen

日本語 ハンドルの取付



amazon basics

amazon.com/AmazonBasics

MADE IN CHINA
FABRIQUÉ EN CHINE
HERGESTELLT IN CHINA
PRODOTTO IN CINA
HECHO EN CHINA
GEMAAKT IN CHINA
中国製

V01-11/21