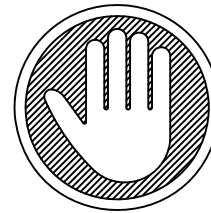


**Thank you for purchasing from DHP!**



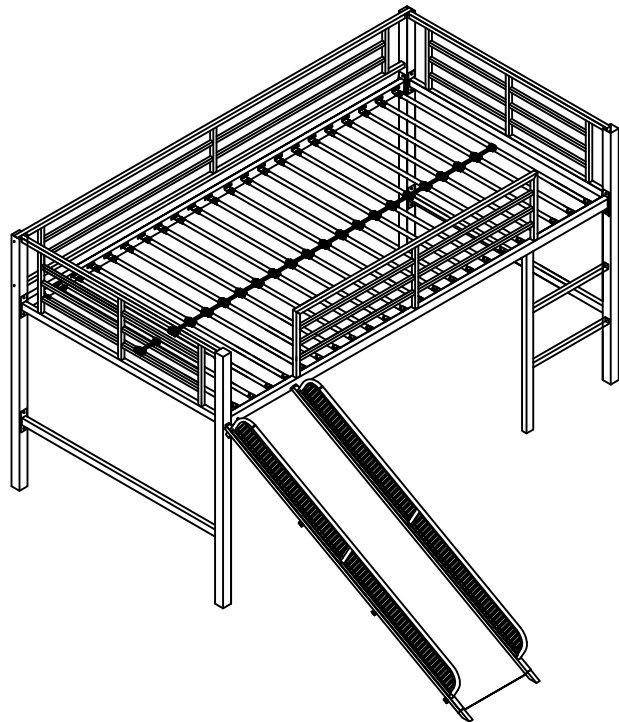
**DO NOT RETURN TO THE STORE !**

If parts are missing or damaged, we will gladly ship your replacement parts free of charge.

Call Toll-Free **1-800-267-1739**  
or visit [www.dhpfurniture.com](http://www.dhpfurniture.com)

**Date of Purchase**

**Lot Number**



**THIS INSTRUCTION BOOKLET CONTAINS IMPORTANT SAFETY INFORMATION. PLEASE READ AND KEEP FOR FUTURE REFERENCE.**

## Warranty Information

DHP warrants this product to be free from defects in material and workmanship and agrees to remedy any such defect. This warranty covers one year from the date of original purchase. This is solely limited to the repair or replacement of defective parts and assembly labor is not included.

This warranty does not apply to any product which has been improperly assembled, subjected to misuse or abuse or which has been altered or repaired in any way. Liability for consequential damages is excluded to the extent exclusion is permitted by law. This warranty gives you specific legal rights and you may also have other rights which vary from state to state.

To obtain warranty service, purchaser must present original bill of sale. Components repaired or replaced are warranted through the remainder of the original warranty period only. The defective components will be repaired or replaced without charge, subject to the terms and conditions described above.

Visit [www.dhpfurniture.com](http://www.dhpfurniture.com) to view the limited warranty valid in the U.S. and Canada.

## Contact Us!

For help with assembly, identifying parts, product information or to order parts, please contact us:



**1-800-267-1739**

Monday - Friday  
9:00 am - 5:00 pm  
(Central Time)

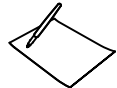


**1-636-745-1005**

(FAX)  
Available 24 hours a day,  
7 days a week



[www.dhpfurniture.com](http://www.dhpfurniture.com)



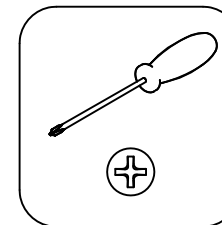
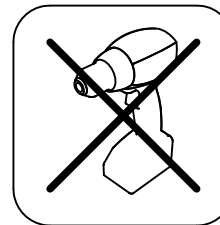
DHP  
410E, First Street South,  
Wright City,  
MO 63390, USA  
Attention: Consumer Service.

## Read Before Beginning Assembly

- Call our toll free number if you need assistance.
- Work in a spacious area, preferably on a carpet, near where the unit will be used.
- Recommended # of people needed for assembly: **2** (however it is always better to have an extra hand). Estimated assembly time is **1.5** hours.
- Make sure all parts are included. Most parts are labeled or stamped on the raw edge.
- Read each step carefully. It is very important that each step of instruction is performed in the correct order. If these steps are not followed in sequence, assembly difficulties will occur.

## Caution

- This product is designed for home use and not intended for commercial use.
- This product contains small components. Please ensure that they are kept away from small children.
- Do not use power tools to assemble your furniture. Power tools may strip or damage the parts.



# Register your product and enter to win!

By registering your product with us, you will automatically be entered in our quarterly contest for a chance to win some amazing prizes.

## Benefits:

Take a few minutes to register your product to improve your experience with DHP and receive the following:

- Exclusive information on new products
- Special offers and promotions
- Helpful tips on how to make the most of your product

**Register your product to see what the prize for this quarter is!**

## How to register:

Scan me to take me there!



[www.dhpfurniture.com/eng/register](http://www.dhpfurniture.com/eng/register)

## Follow us:

For easy access to updates on trends, new products, contests and promotions from DHP, follow us on:



[www.facebook.com/DorelHomeProducts](http://www.facebook.com/DorelHomeProducts)



[www.twitter.com/DHPfurniture](http://www.twitter.com/DHPfurniture)



[www.pinterest.com/dhpfurniture](http://www.pinterest.com/dhpfurniture)

**Thank you for purchasing a DHP product. We hope it provides many years of service to you.**

Note: Product must be registered in the same quarter as the purchase. See [www.dhpfurniture.com/eng/register](http://www.dhpfurniture.com/eng/register) for contest rules.

# Parts

Replacement Parts, Call 1-800-267-1739



All in 1 big box!



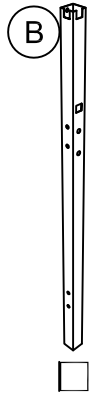
There are inner box(es) that include components required to complete this assembly.



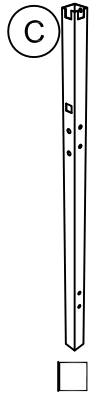
Before you throw the package, please use the Check Box to identify the parts and ensure that you have all the parts needed for the assembly.



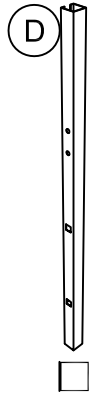
Post 01  
T922840  
X 1



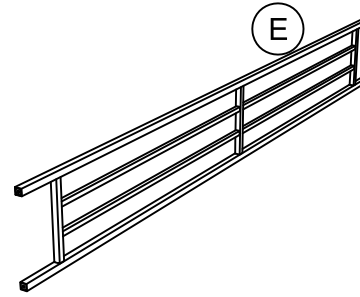
Post 02  
T922850  
X 1



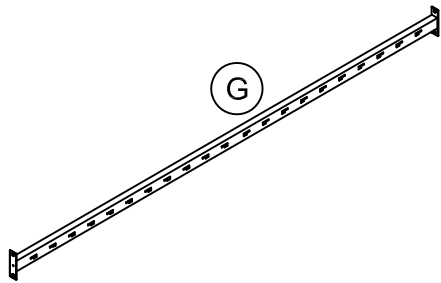
Post 03  
T922860  
X 1



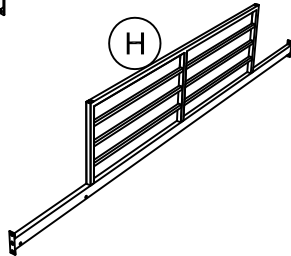
Post 04  
T922870  
X 1



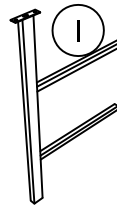
Rear Guard Rail  
T908990  
X 1



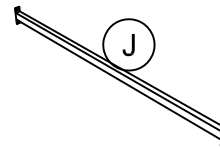
Rear Rail  
T929030  
X 1



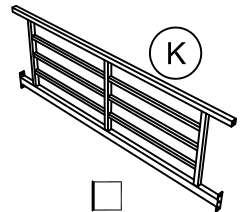
Front Guard Rail  
T929020  
X 1



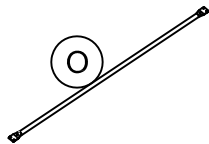
Ladder  
T922880  
X 1



Side Rail  
T910490  
X 2



End Guard Rail  
T910500  
X 2



Slats  
T922100  
X 22



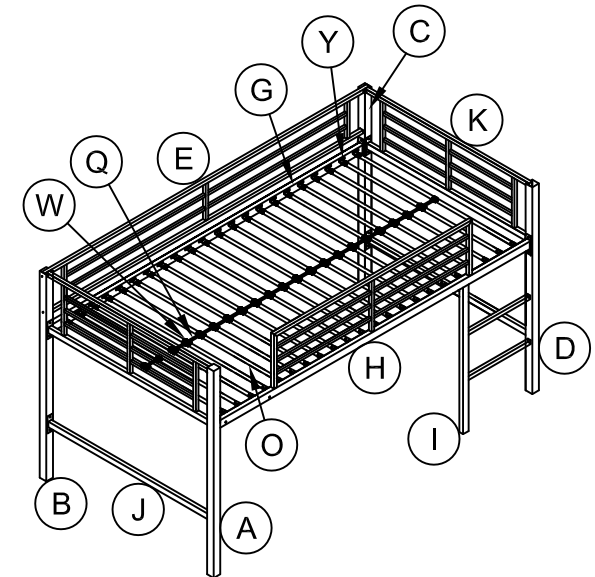
Slat Spacer 02  
T919490  
X 21



Plastic Plug  
T392590  
X 44






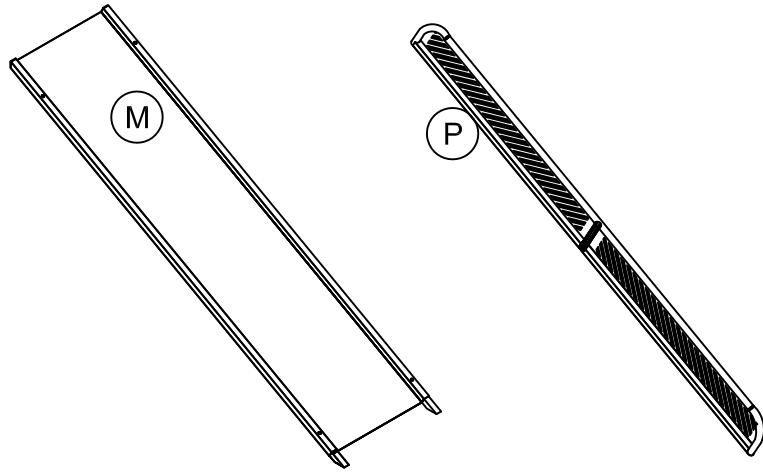
Slat Spacer 01  
T919480  
X 22



# Parts

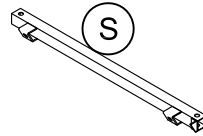
Replacement Parts, Call 1-800-267-1739

-  All in 1 big box!
-  There are inner box(es) that include components required to complete this assembly.
-  Before you throw the package, please use the Check Box to identify the parts and ensure that you have all the parts needed for the assembly.

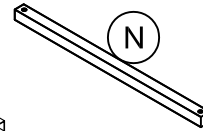


Slide Pannel  
T910610  
X 1

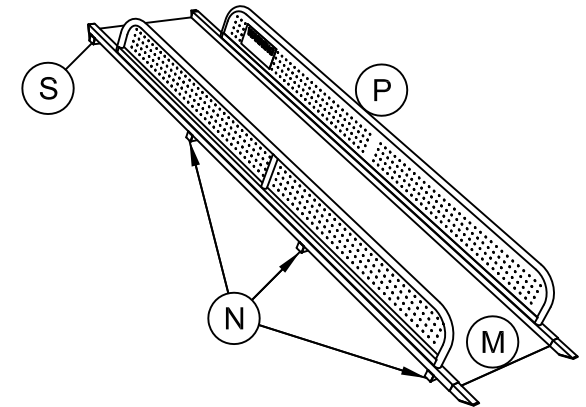
Slide Guard  
T909100  
X 2

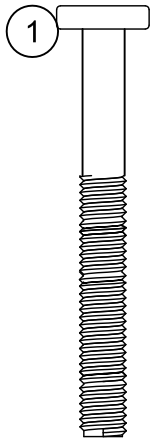


Bar 2  
T922900  
X 1

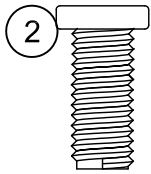


Bar 1  
T909080  
X 3

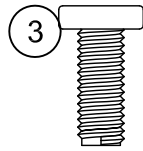




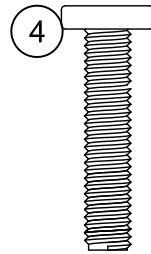
1/4" X 2 3/16"  
X 2



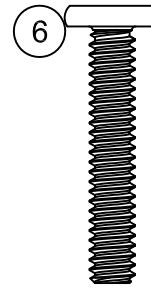
5/16" X 3/4"  
X 8



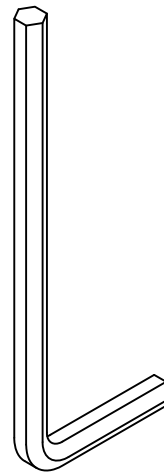
1/4" X 5/8"  
X 24



1/4" X 1 3/16"  
X 10



1/4" X 1 3/8"  
X 2



4mm  
X 1

# Hardware Pack

Hardware Pack #: T5513098-02

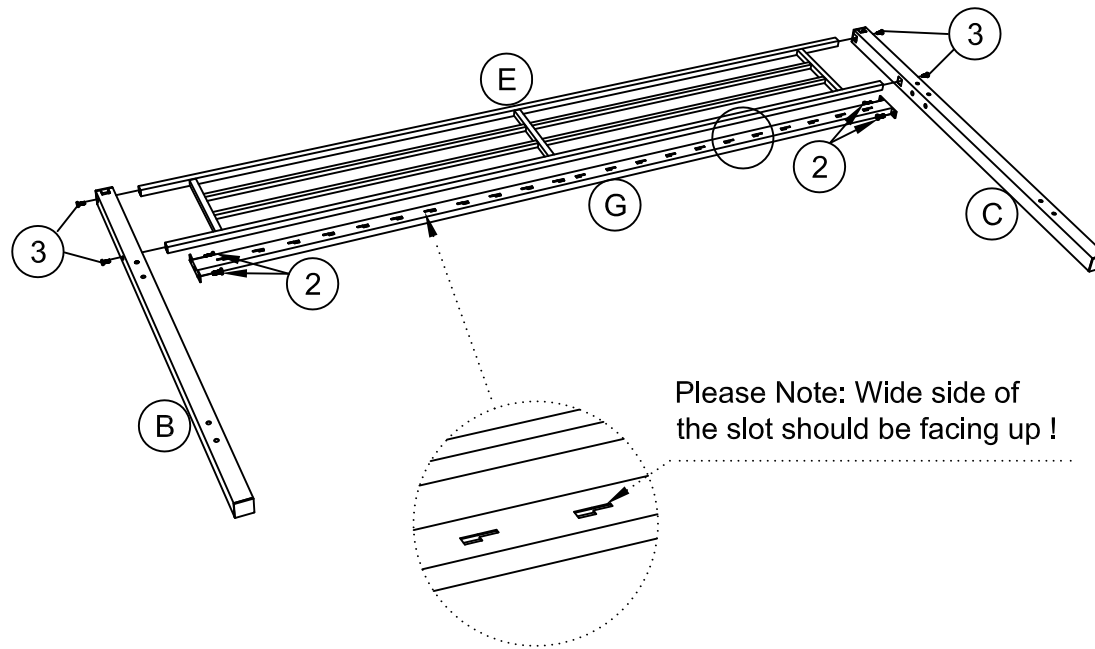


### Hardware Note:

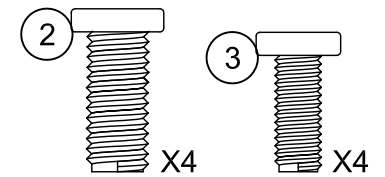
Please do not completely tighten all the hardware, until the entire assembly is complete, unless indicated otherwise in the step-by-step instructions.

# Step 1

Attach (E) to (B) & (C) with BOLTS 3.  
Attach (G) to (B) & (C) with BOLTS 2.

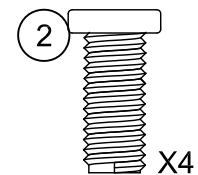
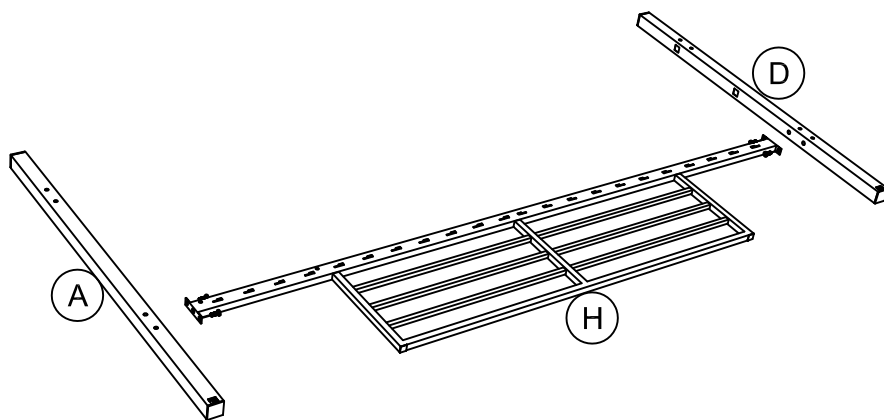


Please Note: Wide side of the slot should be facing up !



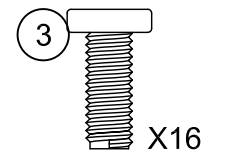
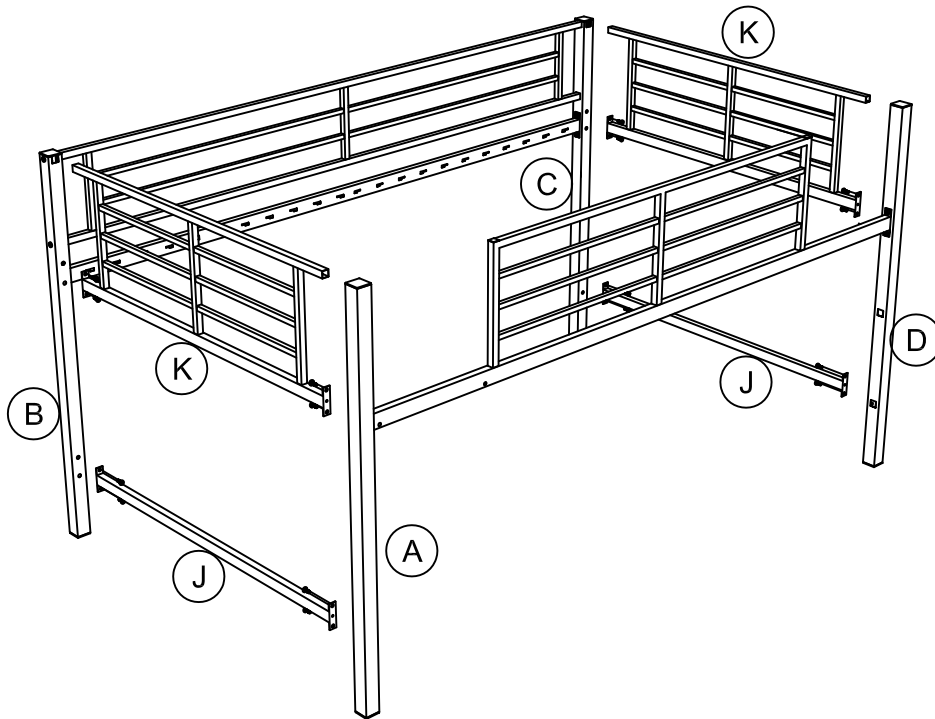
## Step 2

Attach (H) to (A) & (D) with BOLTS 2.



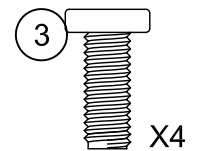
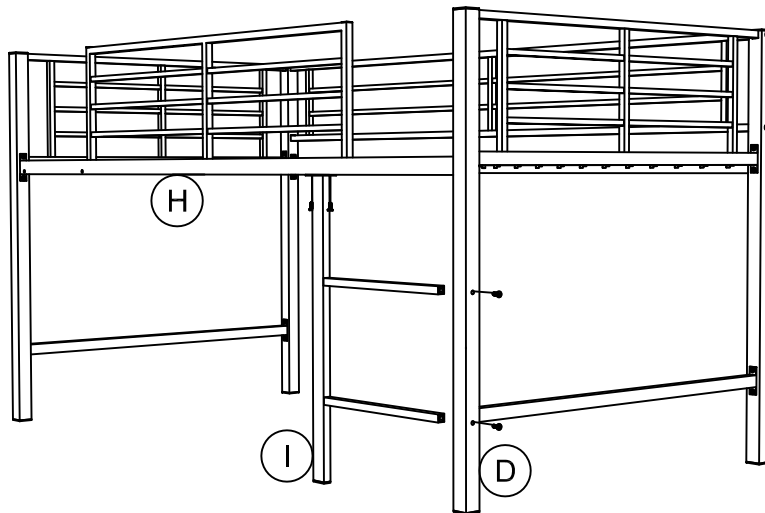
## Step 3

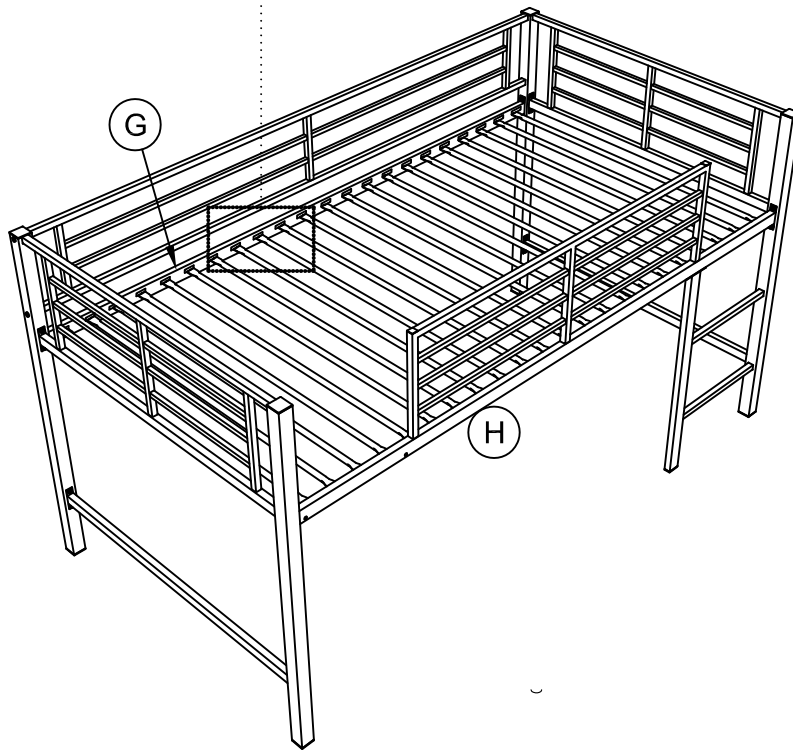
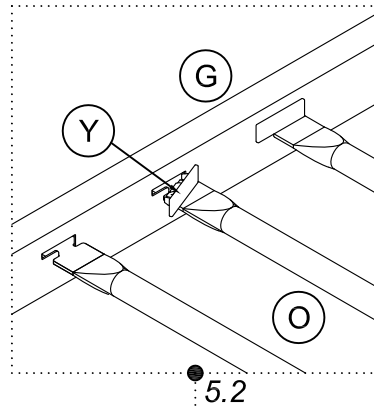
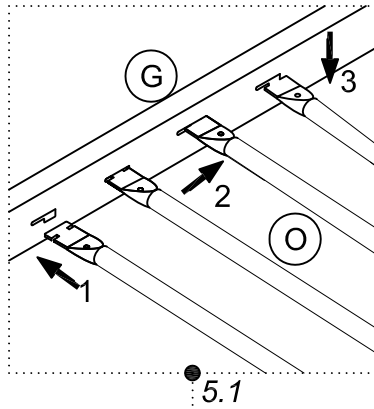
With second person's help, attach (K) & (J) to (A) & (B) with BOLTS 3. Then attach (K) & (J) to (C) & (D) with BOLTS 3.



# Step 4

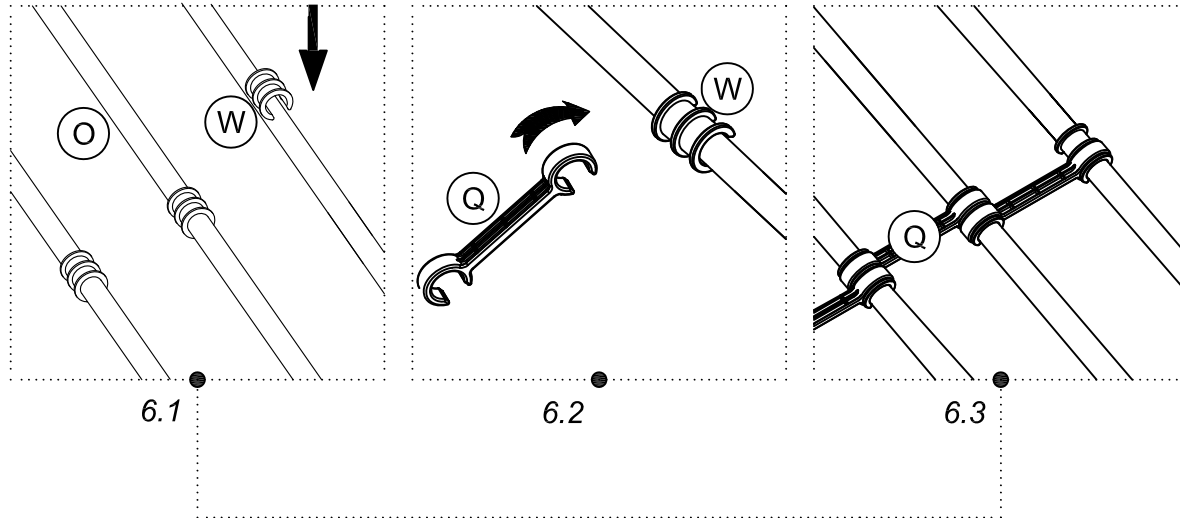
Attach (I) to (D) with BOLTS 3, then fix (I) to (H) with BOLT 3.





## Step 5

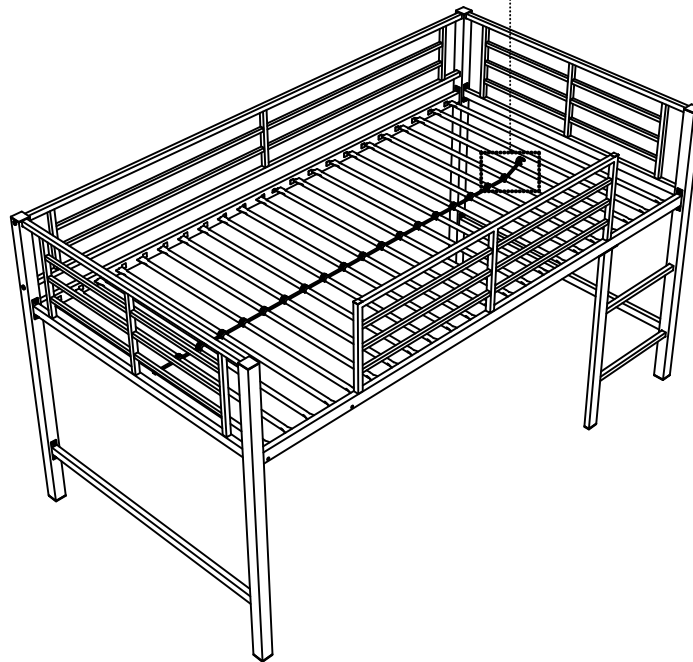
Attach (O) to (G) & (H), then lock (O) into place with (Y).



## Step 6

**6.1** Attach (W) to (O).

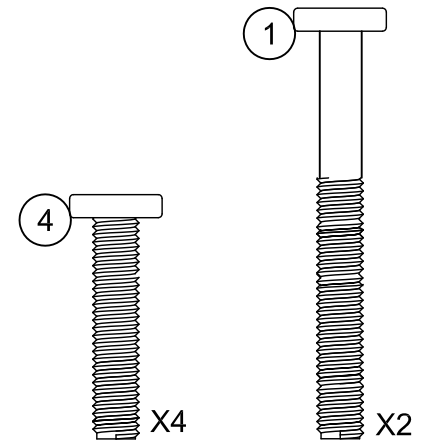
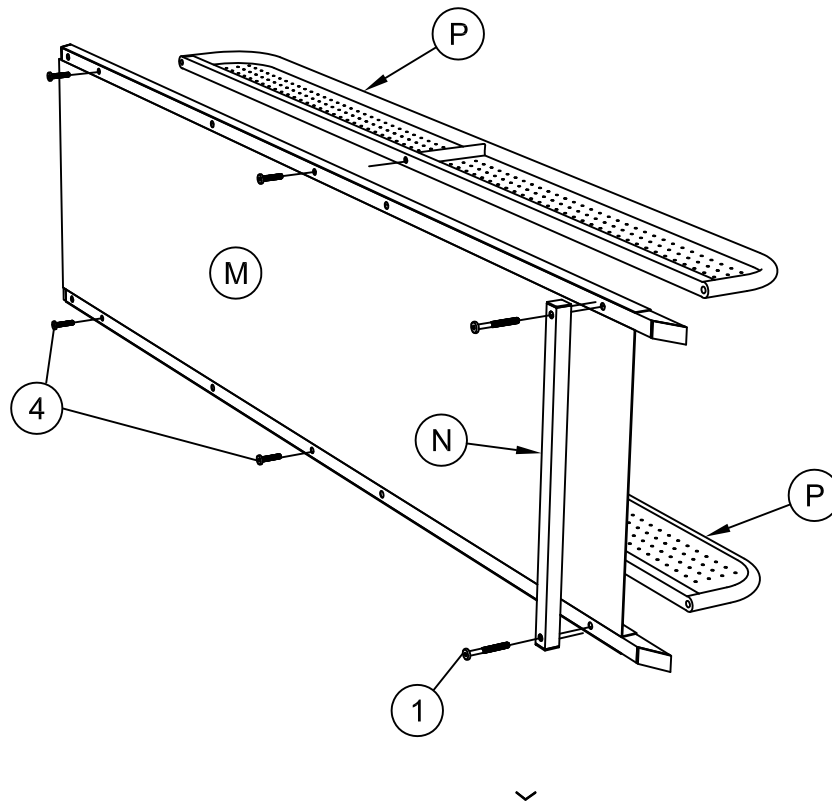
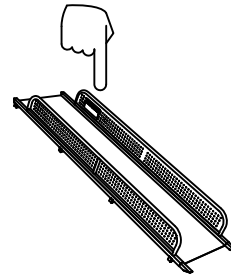
**6.2/6.3** Attach (Q) to (W) alternating left and right.



# Step 7

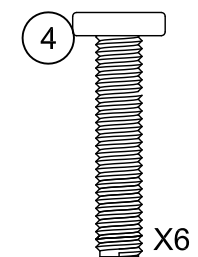
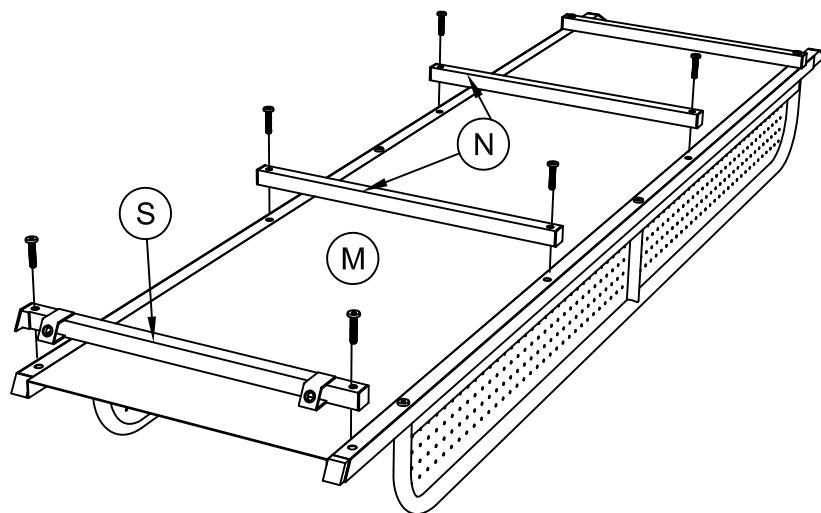
Attach 1 X (P) & (N) to (M) with BOLT 1, fix the (P) with (M) with another 2 X BOLTS 4. Do the same thing for the second (P).

**⚠** For your safety, please orient Slide Guard (P) with the smooth surface facing towards the inside of the SLIDE. the Warning label on part (P) should also be oriented towards the inside.



# Step 8

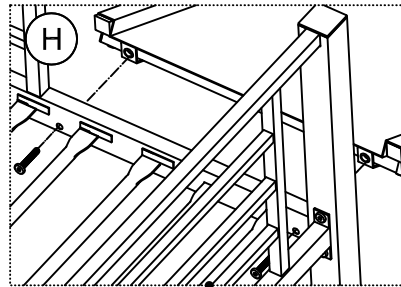
Attach 1 X (S) & 2 X (N) to (M) with BOLTS  
4.



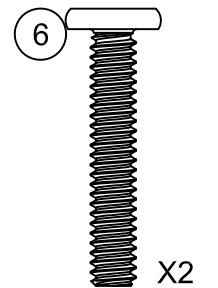
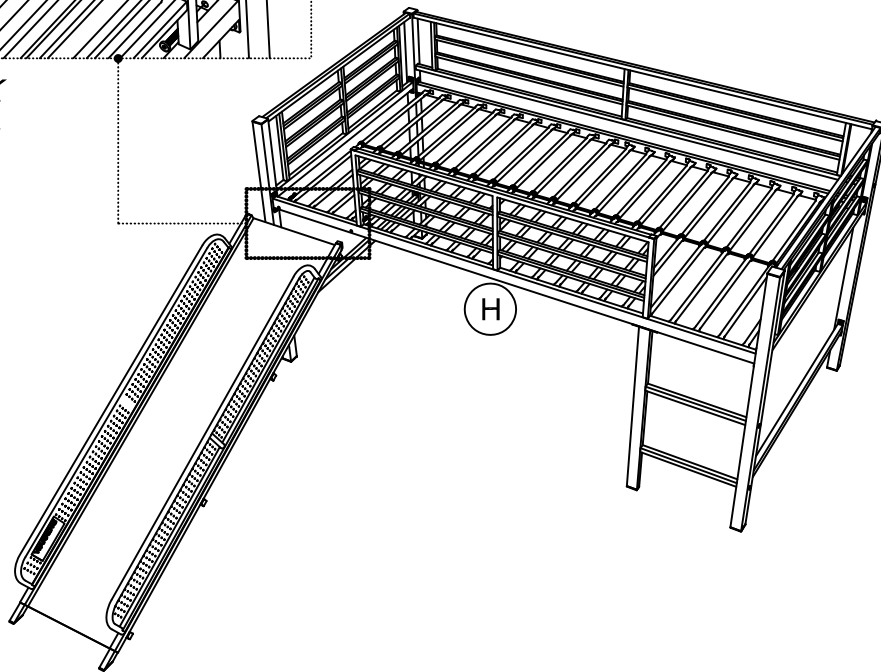
# Step 9


Attach the Slide subassembly to (H) with BOLTS 6.


⚠ For safety reason and to prevent injuries, you **MUST** attach the Slide to the bed where indicated.

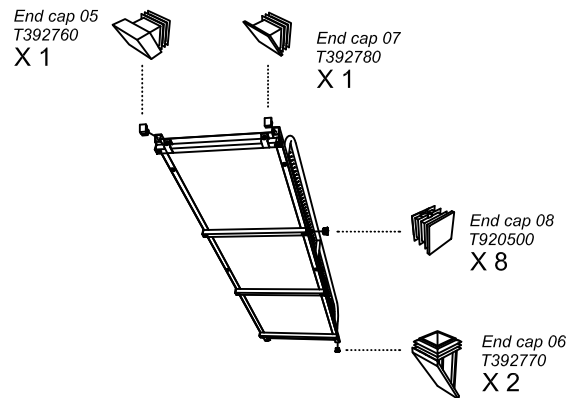
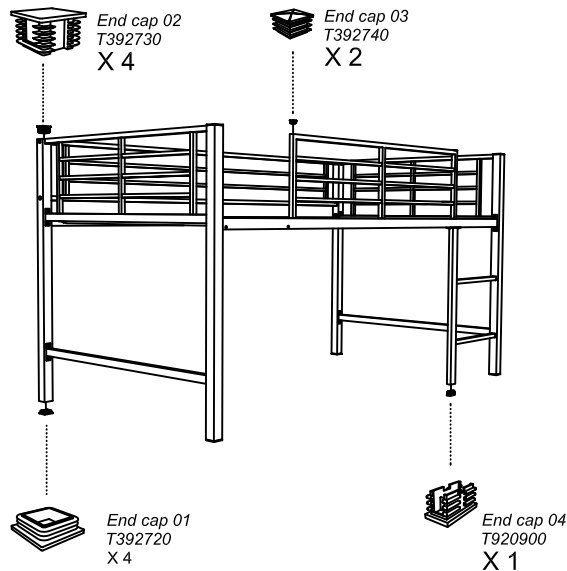
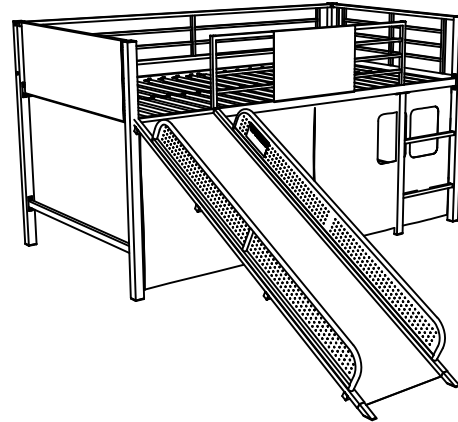


Back View



 Weight Limit: 200 Lb / 91 Kg for the bed & 150 Lbs / 68 Kgs for the slide.

 For a more complete look, this product can be combined with different accessories designed specifically for this loft bed. Consult your retailer for the various options available.



## Helpful Hints

- Move your new furniture carefully, with two people lifting and carrying the unit to its new location.
- Your DHP furniture can be disassembled and reassembled to move.
- Some parts have been pre-assembled for this item. They are illustrated on this page and available for replacement.

### WARNINGS:

For safety reasons and to prevent injuries:

- This bed is intended for use by children aged 4 years or older.
- Ensure that children use the ladder for climbing onto the bed.
- Prohibit jumping and horseplay on this bed.
- This bed should only be used by one person at a time.
- The slide must be attached to the bed where indicated.
- Only use a mattress which is 74"-75" long and 37 1/2" - 38 1/2" wide, and no more than 6" thick.
- Use guardrails on both sides of the loft and ensure that the mattress is at least 5" below upper edge of guardrails.
- **Strangulation Hazard** - Never attach or hang items to any part of this bed that are not designed for use with the bed; for example, but not limited to hooks, belts and jump ropes.

5513098

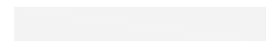
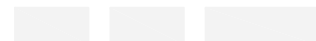
# Fantasy

## Junior Loft Bed with Slide

White/White

Fecha de compra

Número de lote



Gracias por su compra DHP!

### Registra tu producto y entra a ganar!

Al registrar tu producto con nosotros entrarás automáticamente a nuestro concurso trimestral con la oportunidad de ganar premios increíbles.

#### Beneficios:

Con tan sólo tomarte unos minutos en registrar tu producto y mejorar tu experiencia con DHP puedes obtener:

- Información exclusiva sobre nuevos productos
- Ofertas y promociones
- Consejos útiles sobre cómo utilizar al máximo su producto

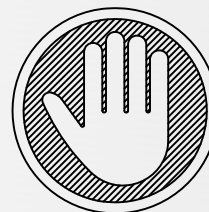
Registra tu producto y descubra cual es el premio en este cuatrimestre!

#### Como registrarse:

Escanea el Código QR o visítanos en [www.dhpfurniture.com/eng/register](http://www.dhpfurniture.com/eng/register)  
Síguenos en: [www.facebook.com/DorelHomeProducts](https://www.facebook.com/DorelHomeProducts) |  
[www.twitter.com/DHPfurniture](https://www.twitter.com/DHPfurniture) | [www.pinterest.com/dhpfurniture](https://www.pinterest.com/dhpfurniture) para facilitar el acceso a información actualizada sobre tendencias, nuevos productos, concursos y promociones de DHP.

Gracias por comprar un producto DHP. Esperamos que éste le proporcione muchos años de servicio.

**Nota:** El producto debe ser registrado dentro del mismo cuatrimestre en que se realiza la compra. Visite [www.dhpfurniture.com/eng/register](http://www.dhpfurniture.com/eng/register) para mas detalles acerca de este concurso.



### NO LO REGRESE A LA TIENDA !

Si le faltan piezas o las que se incluyen están dañadas, con mucho gusto le enviaremos sus piezas de reemplazo sin cargo extra.

Llame gratis al **1-800-267-1739**  
o visite [www.dhpfurniture.com](http://www.dhpfurniture.com)



ESTE INSTRUCTIVO CONTIENE INFORMACION IMPORTANTE DE SEGURIDAD. POR FAVOR LEA Y GUARDE PARA SU REFERENCIA FUTURA.

### Garantía

DHP garantiza que este producto está libre de defectos en material y construcción, comprometiéndose a corregir defectos en caso de ser hallados. Esta garantía es válida por un año a partir de la fecha de compra original. Esto se limita únicamente a la reparación o reemplazo de partes defectuosas (no incluyendo la mano de obra).

Esta garantía no aplica en productos que han sido ensamblados incorrectamente, sujetos a algún tipo de maltrato o abuso, alteración o reparación. Responsabilidad por daños consecuentes está excluida en la medida de exclusión permitida por la ley. Esta garantía le brinda derechos legales e igualmente es posible que usted tenga otros derechos, lo cual puede variar de Estado a Estado.

Para obtener el servicio de garantía, su compra debe ser presentada con factura original de venta. Componentes reparados o reemplazados están garantizados durante el periodo de su garantía original. Las partes defectuosas serán reparadas o reemplazadas sin cargo extra y sujetas a los términos y condiciones descritos anteriormente.

Visite [www.dhpfurniture.com](http://www.dhpfurniture.com) para ver la garantía limitada válida en E.U. y Canadá.

### Contáctenos!

Para solicitar ayuda con el ensamblaje, identificación de partes, información de producto o simplemente ordenar otras partes, dirijase a:

- 1-800-267-1739 / Lunes - Viernes / 9:00 am - 5:00 pm (Hora Central)
- 1-636-745-1005 (FAX) / 24 horas - 7 días a la semana
- Online @ [www.dhpfurniture.com](http://www.dhpfurniture.com)
- DHP / 410E, First Street South, Wright City MO 63390, USA  
Attention: Consumer Service.

B34551309803-241633-C

## Lea antes de comenzar a ensamblar

- Llame nuestro número gratuito si necesita asistencia.
- Trabaje en un área espaciosa, preferiblemente en alfombra cerca donde será utilizado su producto.
- El número de personas recomendadas para el montaje de este producto es: **2** (sin embargo es recomendable contar con ayuda adicional). Tiempo estimado de ensamble es **1.5** horas.
- Asegúrese que todas las partes estén incluidas. La mayoría de las partes están etiquetadas o selladas en los bordes.
- Lea cada paso cuidadosamente. Es muy importante que cada paso de las instrucciones sea realizado en el orden correcto. Si estos pasos no se siguen en secuencia, pueden ocurrir dificultades de ensamblado.

## Caution

- Este producto está diseñado para uso doméstico y no para uso comercial.
- **ADVERTENCIA PARA NIÑOS PEQUEÑOS** - Este producto contiene componentes pequeños. Por favor asegúrese de que las piezas estén fuera del alcance de los niños.
- No utilice herramientas eléctricas para ensamblar su mueble. Este tipo de herramienta puede rasgar o dañar las partes.

## Partes

*Piezas de reemplazo, llame 1-800-267-1739*



*Todo se incluye en 1 caja grande!*



*Hay 1 caja(s) interna(s) que incluyen los componentes necesarios para completar este ensamblaje.*



Antes de tirar este paquete, por favor utilice la Casilla de Verificación para identificar sus partes y garantizar que cuenta con todas las piezas necesarias para su ensamblaje.

- (A) Poste 1: T922920
- (B) Poste 2: T922930
- (C) Poste 3: T922940
- (D) Poste 4: T922950
- (E) Barandal Trasero: T909160
- (G) Barandilla Lateral Trasera: T929030
- (H) Barandal Frontal: T929020
- (I) Escalera: T922960
- (J) Barandilla Lateral: T910580
- (K) Barandal de Extremo: T910590
- (O) Tubo: T922100
- (W) Separadores 01: T919480
- (Q) Separadores 02: T919490
- (Y) Cubiertas de plástico: T392590
- (M) Resbaladilla: T916810
- (P) Barandal de Resbaladilla: T916830
- (N) Barra 1: T916820
- (S) Barra 2: T922910

## Paquete de componentes

*Paquete de componentes #: T5513098-02*



**Nota:** Por favor no apriete completamente las piezas hasta que el ensamblaje sea completado, a menos de que se indique específicamente en las indicaciones paso a paso.

# Instrucciones

## Paso 1

Una la parte (E) en (B) y (C) con los TORNILLOS 3.  
Una la parte (G) en (B) y (C) con los TORNILLOS 2.

## Paso 2

Una la parte (H) en (A) y (D) con los TORNILLOS 2.

## Paso 3

Con la ayuda de otra persona, una la parte (K) y (J) en (A) y (B) con los TORNILLOS 3. A continuación, conecte (K) y (J) a (C) y (D) con los TORNILLOS 3.

## Paso 4

Conecte (I) a (D) con los TORNILLOS 3 y a continuación, fije (I) a (H) con el TORNILLO 3.

## Paso 5

Una la parte (O) en (G) & (H) y coloque (O) en su lugar utilizando la parte (Y).

## Paso 6

Adjuntar (Q) entre (O).  
Adjuntar (W) entre (Q).

## Paso 7

Coloque 1 X (P) y (N) a (M) con el TORNILLO 1, fije la (P) con (M) con otros 2 X TORNILLOS 4. Haga lo mismo para el segunda parte (P).  
Por su seguridad, por favor mantenga la superficie mas lisa al interior de la resbaladilla; Si lo ha hecho correctamente, la etiqueta de advertencia también se orientará hacia el interior de ésta como se indica.

## Paso 8

Coloque 1 X (S) y 2 x (N) a (M) con los TORNILLOS 4.

## Paso 9

Conecte la resbaladilla con (H) con TORNILLOS 6.  
Por razones de seguridad y para evitar lesiones, debe ensamblar la resbaladilla de la cama donde se indica.



Límites de peso: 200 lbs / 91 kgs en la cama; 150 lbs / 68 kgs resbaladilla.



Para una vista más completa, este producto se puede combinar con diferentes accesorios diseñados especialmente para esta cama loft. Consulte a su distribuidor para conocer las diferentes opciones disponibles.

## Consejos útiles

- Mueva sus muebles nuevos con cuidado, con dos personas levantando y llevando el aparato a su nueva ubicación.
- Sus muebles DHP se puede desmontar y volver a ensamblar en caso de mudanza.
- Algunas partes han sido pre-ensambladas en este producto. Se encuentran ilustradas en esta página y disponible como reemplazo.



## Precaución

Por razones de seguridad y para prevenir lesiones:

- Este producto está pensad para ser utilizado por niños de 4 años años de edad o más.
- Asegúrese de que los niños usen la escalera para subir a la cama.
- Prohibido saltar o jugar sobre ella.
- Esta cama sólo debe ser utilizada por una persona a la vez.
- La resbaladilla se debe adjuntar a la cama donde se indica.
- Utilice únicamente un colchón que es de 74 "-75" de largo y 37 1/2 "- 38 1/2" de ancho, y no más de 6 "de espesor.
- Use barabdales en ambos lados de la resbaladilla y asegúrese de que el colchón es de al menos 5 "por debajo dal borde superior de los barabdales.
- **Peligro de estrangulación** - Nunca conecte o cuelgue artículos en cualquier parte de esta cama que no hayan sido diseñados para su uso en esta; por ejemplo, pero no limitado a ganchos, cinturones o cuerdas de saltar.

5513098

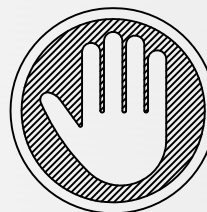
# Fantasy

## Junior Loft Bed with Slide

White/White

Date d'achat

Numero de lot



### NE RETOURNEZ PAS AU MAGASIN !

Si une pièce est manquante ou endommagée, nous vous expédierons avec plaisir vos pièces de remplacement gratuitement.

Appelez au **1-800-267-1739**

ou visitez [www.dhpfurniture.com](http://www.dhpfurniture.com)



CE FEUILLET CONTIENT DES INFORMATIONS DE SÉCURITÉ IMPORTANTES. S'IL VOUS PLAÎT LIRE ET CONSERVER POUR RÉFÉRENCE ULTÉRIEURE.

### Merci d'avoir acheté un produit de DHP !

### Enregistrez votre produit et participez pour gagner!

En enregistrant votre produit chez nous, vous êtes automatiquement inscrit dans notre concours trimestriel avec la chance de gagner des prix incroyables.

#### Avantages:

Vous pouvez améliorer votre expérience avec DHP en prenant quelques minutes pour enregistrer votre produit et vous obtiendrez:

- Des informations exclusives sur les nouveaux produits
- Offres et promotions
- Des conseils utiles sur la façon d'utiliser le plus de votre produit

Enregistrez votre produit pour savoir le prix du semestre!

#### Comment s'inscrire:

Scannez le code QR ou visitez-nous au [www.dhpfurniture.com/eng/registrer](http://www.dhpfurniture.com/eng/registrer)

Suivez-nous sur:

[www.facebook.com/DorelHomeProducts](http://www.facebook.com/DorelHomeProducts) [www.twitter.com/DHPfurniture](http://www.twitter.com/DHPfurniture)

[www.pinterest.com/dhpfurniture](http://www.pinterest.com/dhpfurniture)

pour faciliter l'accès à l'information à jour sur les tendances, les nouveaux produits, les concours et les promotions des informations DHP.

Merci d'avoir acheté un produit de DHP. Nous espérons que cela donnera de nombreuses années de service.

**Remarque:** Le produit doit être enregistré dans le même semestre où l'achat est effectué. Visitez [www.dhpfurniture.com/eng/registrer](http://www.dhpfurniture.com/eng/registrer) pour plus de détails sur ce concours.

DHP garantit que ce produit est exempt de tout vice de matériau et de fabrication et s'engage à remédier à un tel défaut. Cette garantie couvre un an à compter de la date d'achat originale. Cela se limite uniquement à la réparation ou au remplacement des pièces défectueuses. Aucun travail de montage n'est inclus.

Cette garantie ne s'applique pas au produit qui a été mal assemblé, soumis à des abus ou qui ont été modifié ou réparé de n'importe quelle sorte. Cette garantie vous confère des droits spécifiques légaux et vous avez peut-être d'autres droits qui varient d'une situation à l'autre.

Pour obtenir le service sous garantie, l'acheteur doit présenter la facture originale. Les composants réparés ou remplacés sont garantis jusqu'à la fin de la période de garantie initiale uniquement. Les composants défectueux seront réparés ou remplacés sans frais, sous réserve des conditions décrites ci-dessus.

Visitez [www.dhpfurniture.com](http://www.dhpfurniture.com) pour voir la garantie limitée, valide aux États-Unis et au Canada.

Besoin d'aide pour assembler, identifier des pièces, s'informer sur le produit, ou pour commander des pièces, contactez-nous :

- 1-800-267-1739 / Lundi - Vendredi / 9:00 am - 5:00 pm (Heure centrale)
- 1-636-745-1005 (FAX) / 24 heure - 7 jours par semaine
- Online @ [www.dhpfurniture.com](http://www.dhpfurniture.com)
- DHP / 410E, First Street South, Wright City MO 63390, USA  
Attention: Consumer Service.

B34551309803-241633-C

FR

## Avant de commencer l'assemblage

- Si vous avez besoin d'aide, appelez notre service à la clientèle sans frais.
  - Travaillez dans un endroit spacieux, préférablement à proximité de l'endroit où le meuble sera utilisé.
  - Nombre de personnes recommandé pour l'assemblage: **2** (cependant il vaut mieux toujours d'avoir une main supplémentaire). Le temps d'assemblage estimé est de **2** heures.
  - Assurez-vous que toutes les pièces sont incluses. La plupart des pièces sont étiquetées ou estampées sur le côté non fini.
  - Lire attentivement chaque étape avant de débiter. Il est très important que chaque étape de montage soit exécutée dans le bon ordre pour éviter des difficultés lors de l'assemblage.
- 
- Ce produit est conçu pour un usage domestique et n'est pas destiné à des fins commerciales.
  - **AVERTISSEMENT POUR LES JEUNES ENFANTS:** Ce produit contient des petits composants. S'il vous plaît assurez-vous qu'ils sont gardés loin des petits enfants.
  - Ne pas utiliser d'outils électriques pour assembler votre mobilier. Les outils électriques risquent d'endommager les pièces.

## Pièces

*Pièces de rechange, appelez 1-800-267-1739*



*Tout dans 1 grosse boîte!*



*Il y a des boîtes intérieures qui contiennent les composants pour compléter l'assemblage.*



*Avant de jeter l'emballage, s'il vous plaît utiliser la case à cocher pour identifier les pièces et assurez-vous que vous avez toutes les pièces nécessaires à l'assemblage.*

- (A) Poteau 1: T922920
- (B) Poteau 2: T922930
- (C) Poteau 3: T922940
- (D) Poteau 4: T922950
- (E) Garde-Corps Arrière: T909160
- (G) Rail Arrière: T929030
- (H) Rail Avant: T929020
- (I) Échelle: T922960
- (J) Barrière Latérale: T910580
- (K) Garde-Corps d'Extrémité: T910590
- (O) Lamelles: T922100
- (W) Entretoises Lamelles 01: T919480
- (Q) Entretoises Lamelles 02: T919490
- (Y) Bouchons Plastiques: T392590
- (M) Panneau Glissoire: T916810
- (P) Garde-Corps Glissoire: T916830
- (N) Barre 1: T916820
- (S) Barre 2: T922910

## Quincaillerie

*Emballage coque #: T5513098-02*



**Remarque:** Ne serrez pas complètement les boulons jusqu'à ce que l'ensemble est achevé, sauf indication contraire dans les instructions étape par étape .

# Instructions

## Étape 1

Attacher (E) aux (B) et (C) avec BOULONS 3.  
Attacher (G) aux (B) et (C) avec BOULONS 2.

## Étape 2

Attacher (H) aux (A) et (D) avec BOULONS 2.

## Étape 3

Avec l'aide d'une autre personne, attacher (K) et (J) aux (A) et (B) avec BOULONS 3. Ensuite, attacher (K) et (J) aux (C) et (D) avec BOULONS 3 .

## Étape 4

Attacher (I) au (D) avec BOULONS 3 puis fixer (I) à (H) avec BOULON 3.

## Étape 5

Attacher (O) aux (G) et (H), bloquer (O) sur place avec (Y).

## Étape 6

6.1 Attacher (Q) entre (O).  
6.2/6.3 Attacher (W) entre (Q).

## Étape 7

Placer 1 X (P) et (N) au (M) avec BOULONS 1, fixer (P) au (M) avec 2 autres BOULONS 4. Faites de même pour la deuxième (P).  
Pour votre sécurité, garder la surface lisse de (P) vers l'intérieur; Si vous le faites correctement, l'étiquette d'avertissement sera orientée vers l'intérieur de la glissoire, comme illustré.

## Étape 8

Placez 1 X (S) et 2 x (N) au (M) avec BOULONS 4.

## Étape 9

Attacher la glissoire au (H) avec BOULONS 6 .  
Pour des raisons de sécurité et pour éviter les blessures, vous devez joindre la glissoire vers le lit où indiqué.



Limite de Poids: 200 lbs / 91 kgs sur le lit; 150 lbs / 68 kgs sur la glissoire.



Pour une meilleur apparence, ce produit peut être combiné avec différents accessoires conçus spécialement pour ce lit mezzanine. Consultez votre distributeur pour les options disponibles.

## Conseils utiles

- Déplacez votre nouveau mobilier avec soin, nous recommandons deux personnes pour soulever et transporter le mobilier vers son nouvel emplacement.
- Votre mobilier DHP peut être démonté et ré-assemblé pour faciliter les déménagements.
- Certaines pièces ont été pré-assemblées pour ce produit. Ils sont illustrés sur cette page et disponibles pour le remplacement.



## Advertissement

Pour des raisons de sécurité et pour prévenir les blessures:

- Ce lit est conçu pour être utilisé par des enfants âgés de 4 ans ou plus.
- Assurez-vous que les enfants utilisent l'échelle pour monter au lit.
- Interdire le saut et le chachut sur le lit.
- Ce lit ne doit être utilisé par une seule personne à la fois.
- La glissoire doit être attaché éa son lit où indiqué.
- Utilisez uniquement un matelas qui est de 74 "-75" de long, 37 ½ "- 38 ½" de large, et pas plus de 6" d'épaisseur.
- Utilisez les garde-corps des deux côtés de la mezzanine et veiller à ce que le matelas est d'au moins 5" en dessous du bord supérieur du garde-corps.
- **Risque d'Étranglement** - Ne jamais installer ou accrocher des articles à n'importe quelle partie du lit superposé qui ne sont pas conçus pour une utilisation avec ce lit; par exemple, mais sans s'y limiter, des crochets, ceintures et corde à sauter.