

611835



- EN** - Please read this instruction manual carefully before attempting to install.
DE - Bitte lesen Sie diese Bedienungsanleitung vor der Montage gründlich durch.
ES - Por favor lea con atención el manual de instrucciones antes de llevar a cabo el ensamble.
FR - Lisez attentivement cette notice avant de commencer le montage.
IT - Si prega di consultare il libretto delle istruzioni prima del montaggio.

IMPORTANT/WICHTIG/ATENCIÓN IMPORTANT/IMPORTANTE



EN - We recommend **2** or more people to install.
DE - Wir empfehlen, dass die Montage von **2** oder mehreren Personen durchgeführt werden sollte.
ES - Recomendamos realizar el ensamble con **2** o más personas.
FR - Il est recommandé d'effectuer le montage à **2** personne(s) ou plus.
IT - È necessaria la presenza di **2** o più persone per il montaggio di questo prodotto.



EN - The expected assembly time is **1 h**.
DE - Die Montagezeit beträgt durchschnittlich **1 h**.
ES - El tiempo aproximado de ensamble es de **1 h**.
FR - Le temps nécessaire est estimé à **1 h**.
IT - Il tempo previsto per il corretto assemblaggio è di **1 h**.



EN - Not intended for use by children.
DE - Nicht geeignet für Kinder.
ES - Producto no apto para niños.
FR - Produit non destiné à être utilisé par des enfants.
IT - Questo prodotto non è destinato all'uso da parte dei bambini.



EN - Keep away from fire or other heat sources.
DE - Bitte von Feuer und Hitzequellen fernhalten.
ES - Manténgase alejado de las llamas y otras fuentes de calor.
FR - Tenir à distance des flammes et autres sources de chaleur.
IT - Tenere lontano dal fuoco o da altre fonti di calore.



EN - We recommend wearing protective gloves.
DE - Wir empfehlen das Tragen von Schutzhandschuhen.
ES - Recomendamos el uso de guantes de seguridad.
FR - Il est recommandé de porter des gants de protection.
IT - Per il processo di assemblaggio, consigliamo fortemente l'utilizzo di guanti protettivi.



EN - Please contact us via **help@yaheetech.shop** if you need assistance.
DE - Bitte kontaktieren Sie unseren Kundenservice per E-Mail: **help@yaheetech.shop** für weitere Hilfe.
ES - Si necesita ayuda, por favor póngase en contacto con nosotros a través de **help@yaheetech.shop**.
FR - Besoin d'aide? Contactez-nous via **help@yaheetech.shop**.
IT - Per assistenza o maggiori informazioni, puoi contattarci all'indirizzo mail **help@yaheetech.shop**.

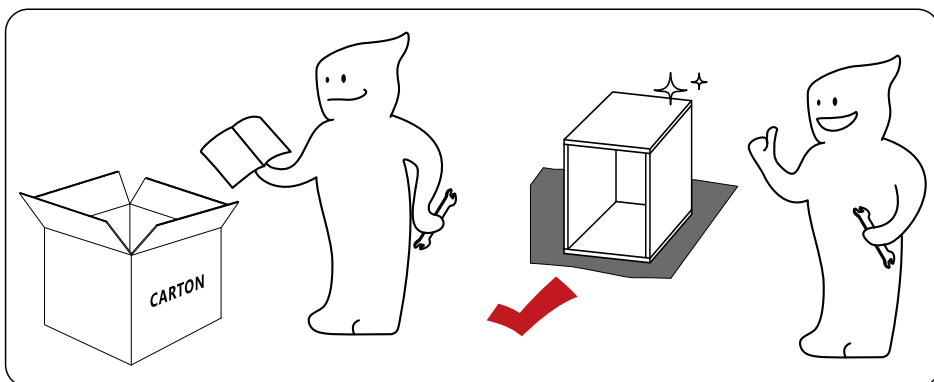
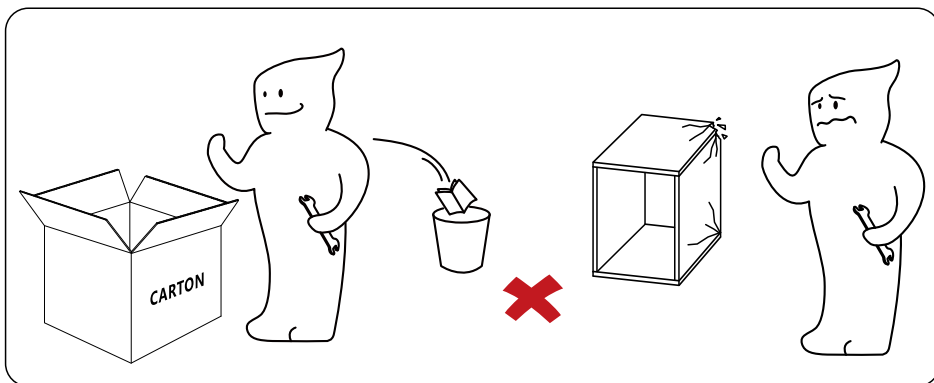
EN - Please follow the instruction manuals and use a pad to avoid damage during assembly.

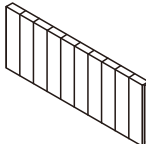
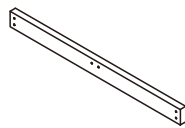

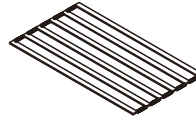
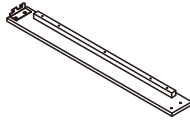
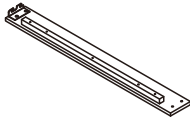



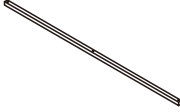
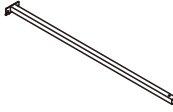
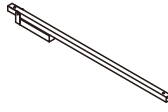










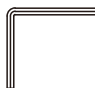

DE - Bitte folgen Sie der Anleitung und verwenden Sie eine Unterlage, um Beschädigungen bei der Montage zu vermeiden.

ES - Por favor siga las instrucciones del manual y utilice una cubierta o lona para proteger el producto y los suelos durante la instalación.



FR - Suivez les instructions de la notice et utilisez une couverture ou une bâche pour protéger le produit et les sols pendant le montage.

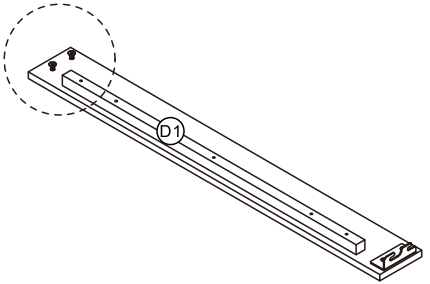
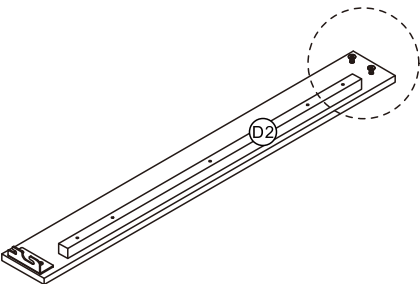
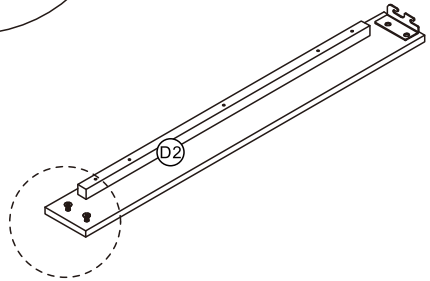
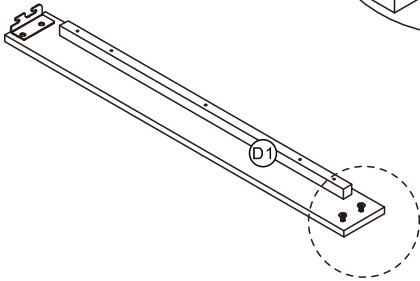
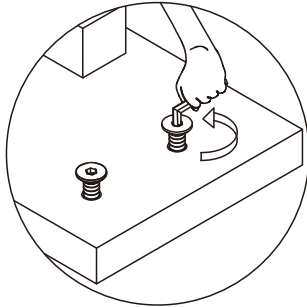
IT - Si prega di consultare il manuale illustrativo durante il montaggio e di utilizzare un cuscinetto per evitare possibili danni.



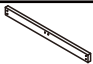


<p>(A) X 1</p> 	<p>(B) X 1</p> 	<p>(C1) X 1</p> 	<p>(C2) X 1</p> 
<p>(D1) X 2</p> 	<p>(D2) X 2</p> 	<p>(E) X 2</p> 	<p>(F1) X 1 Right</p> 
<p>(F2) X 1 Left</p> 	<p>(G) X 1</p> 	<p>(H) X 1</p> 	<p>(I) X 1</p> 
<p>(J) X 2</p> 	<p>(K) X 1</p> 	<p>(L) X 2</p> 	<p>(M) X 4</p> 
<p>(N) X 4</p>  <p>M6*70mm</p>	<p>(O) X 6</p>  <p>M8*50mm</p>	<p>(P) X 4</p>  <p>M8*40mm</p>	<p>(Q) X 4</p>  <p>M8*25mm</p>
<p>(R) X 8</p>  <p>M8*18mm</p>	<p>(S) X 5</p> 	<p>(T) X 1</p>  <p>M6</p>	<p>(U) X 1</p>  <p>M8</p>

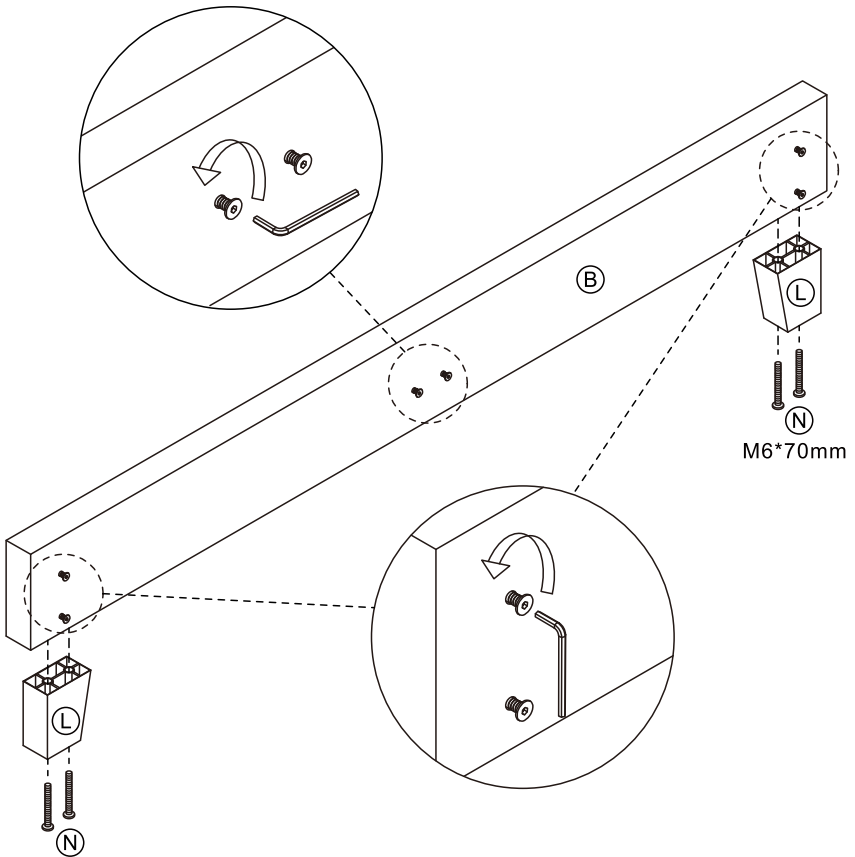
2

⓪1		x2
⓪2		x2


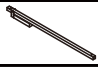




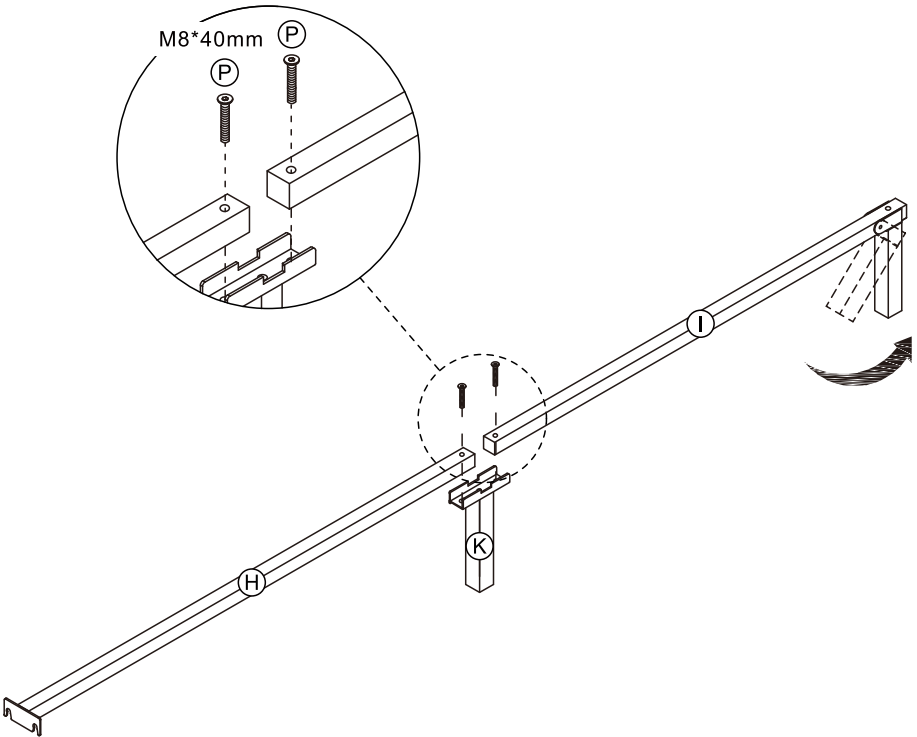
3

(B)		x1
(L)		x2
(N)		x4

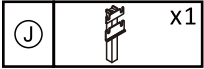


4

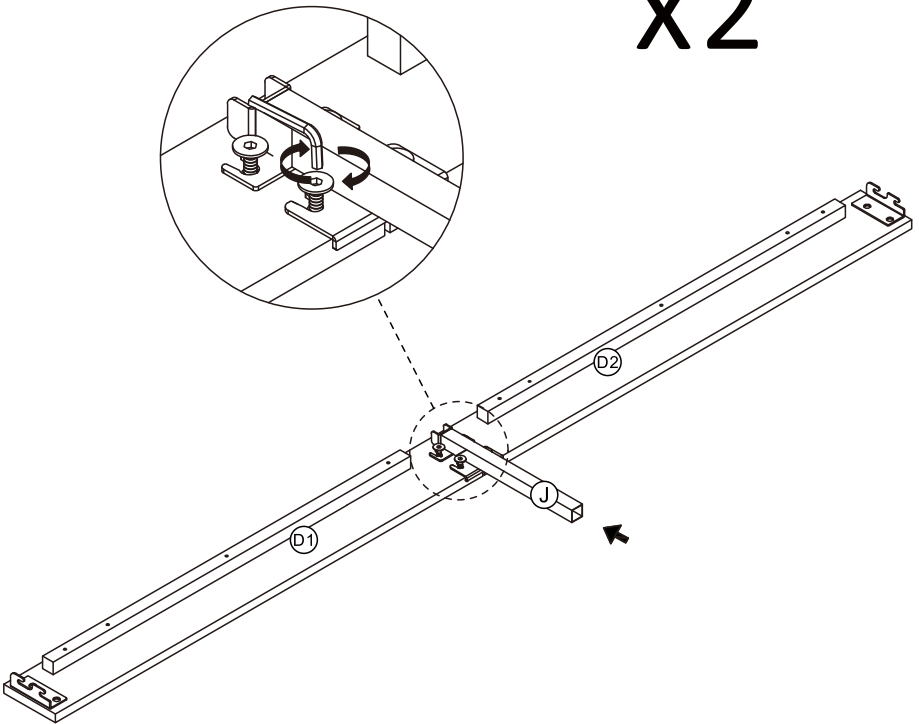
(H)		x1
(I)		x1
(K)		x1
(P)		x2



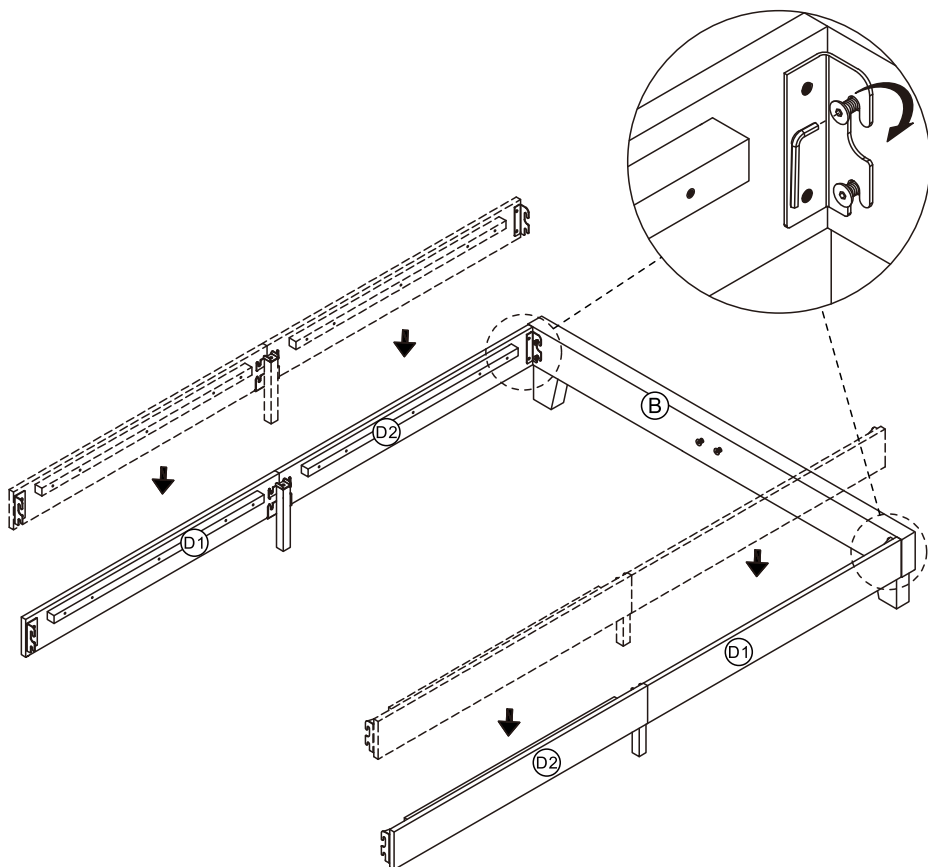
5



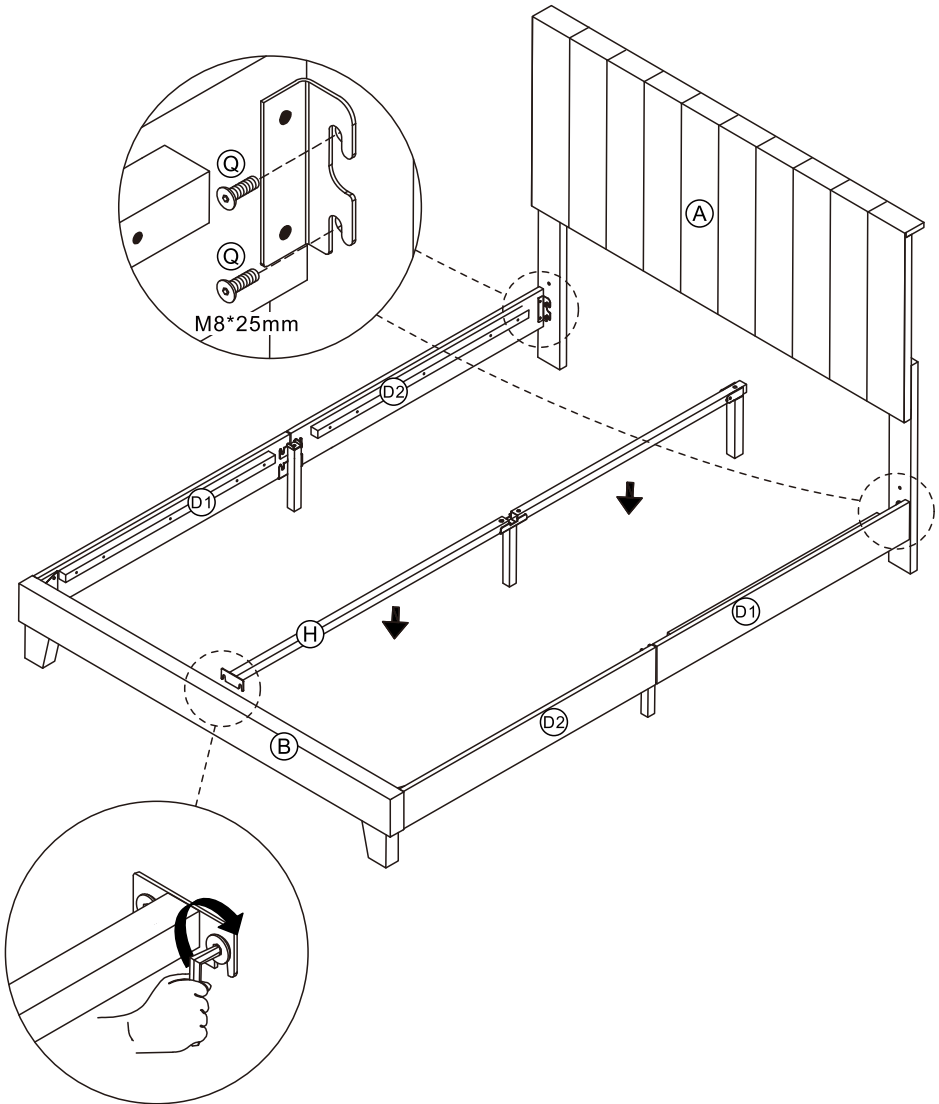
x2






6

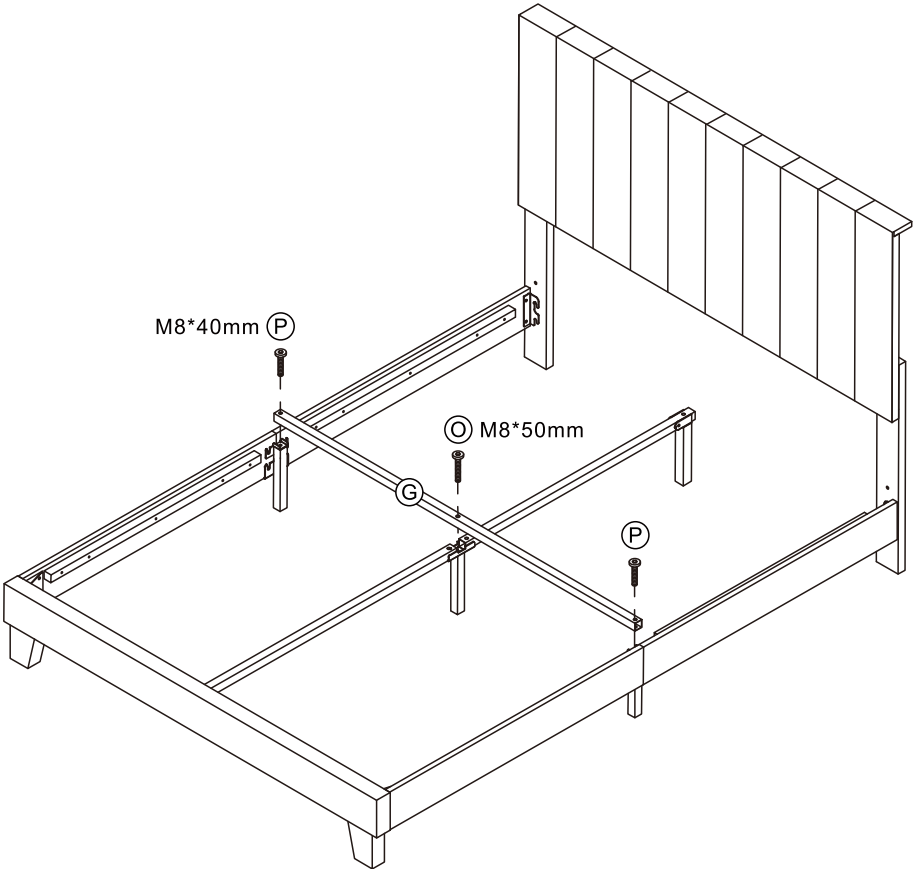


7







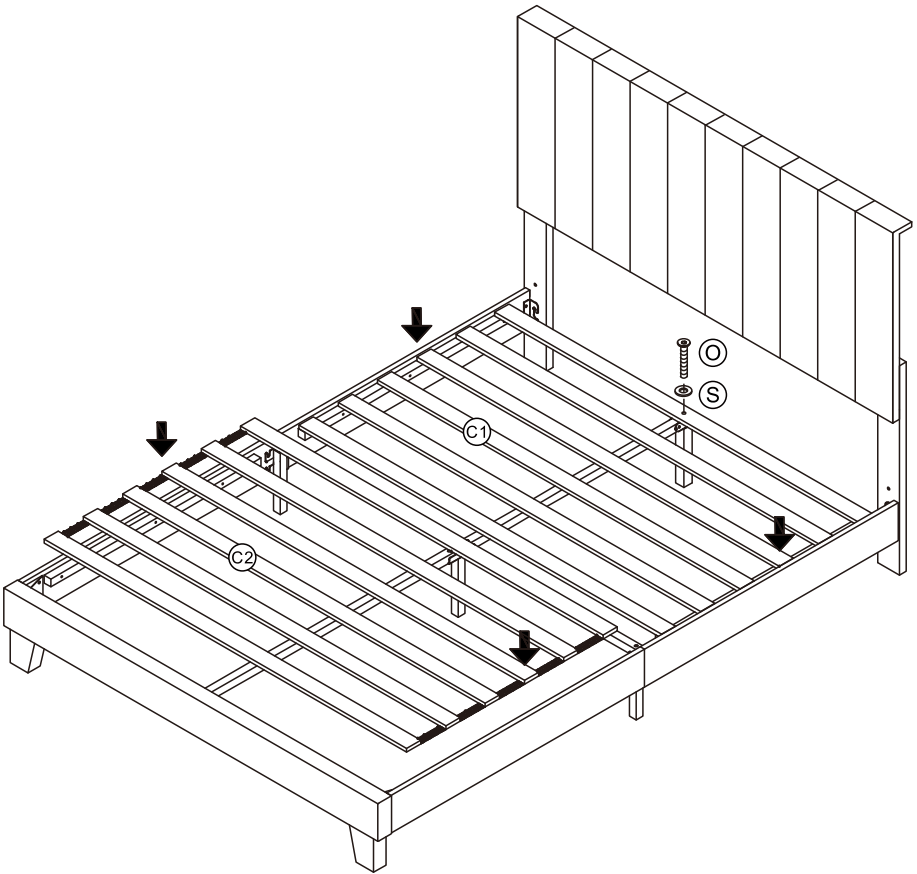
8

Ⓒ		x1
Ⓞ		x1
Ⓟ		x2







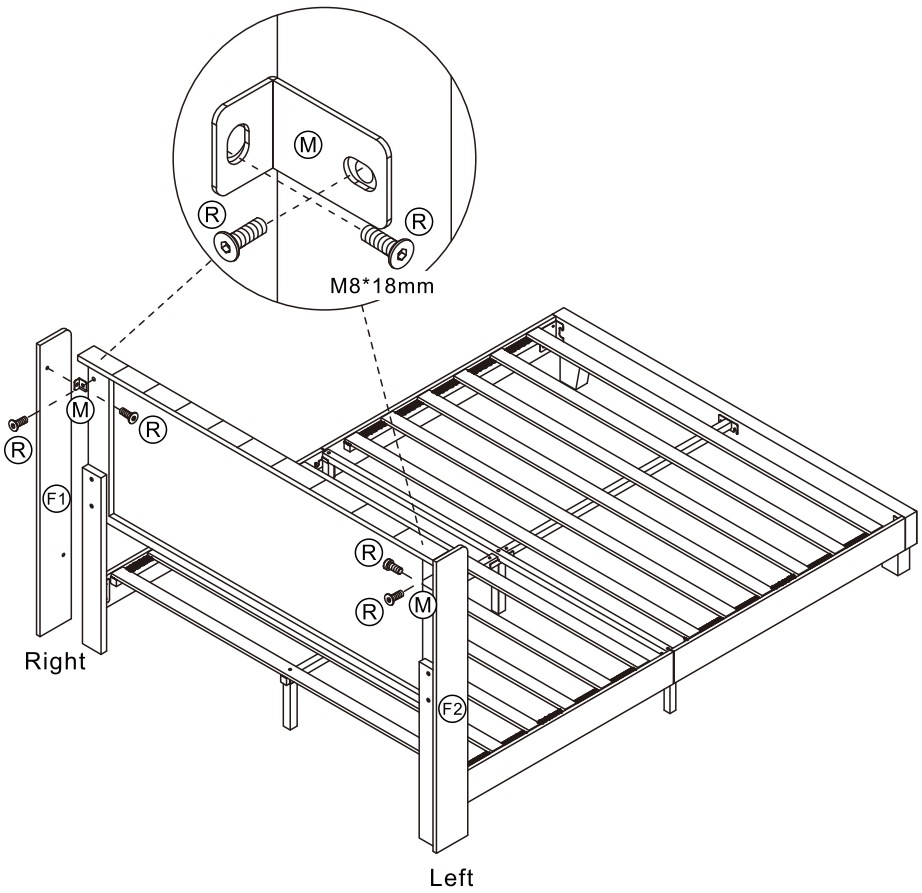
9

(C1)		x1
(C2)		x1
(O)		x1
(S)		x1





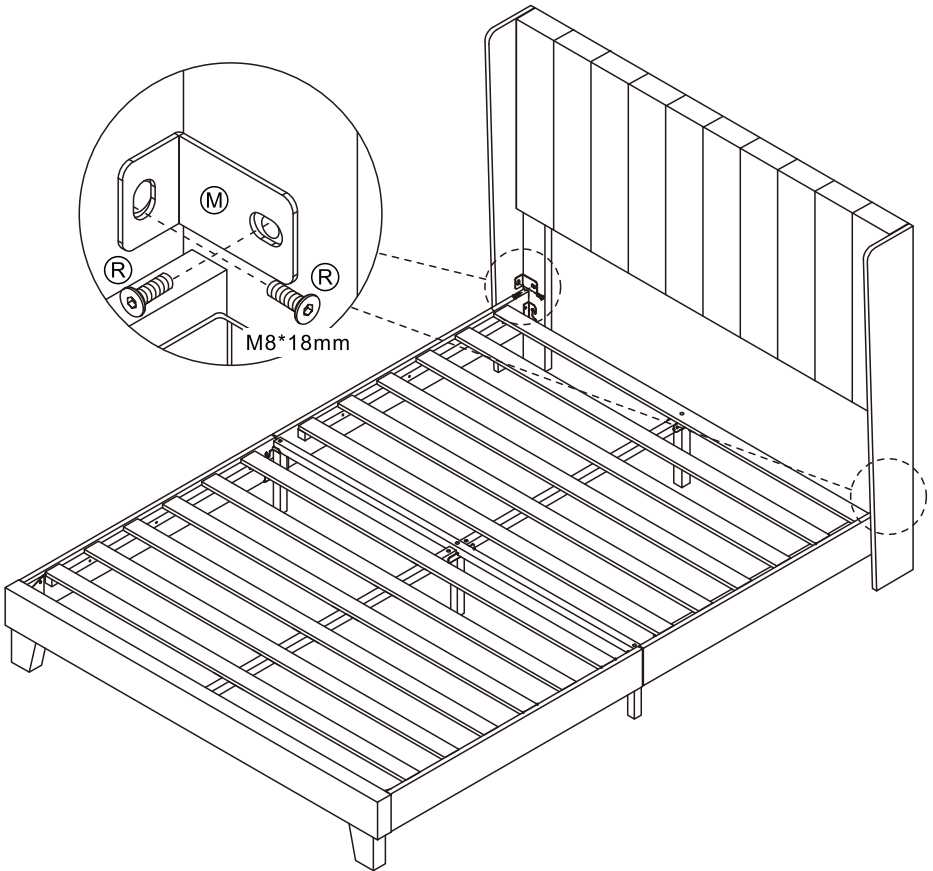
10

(F1)		x1
(F2)		x1
(M)		x2
(R)		x4



11

(M)		x2
(R)		x4



EN


😊 **Good job.** Would you like to share your experience to assist others with their shopping decisions?

☹️ **Not good.** If you are not satisfied with this shopping experience, please contact us via **help@yaheetech.shop**.

DE

😊 **Gut.** Wollen Sie Ihre Erfahrungen teilen, um anderen Kunden bei ihrer Kaufentscheidung zu helfen?

☹️ **Nicht gut.** Wenn Sie mit diesem Einkaufserlebnis nicht zufrieden sind, kontaktieren Sie unseren Kundenservice per E-Mail: **help@yaheetech.shop** für weitere Hilfe.



Hergestellt in PRC für Yahee GmbH
Importeur: Yahee GmbH
Hans-Grüniger-Weg 11
71706 Markgröningen
Willkommen auf unserer Webseite, Web: www.yaheetech.de

ES

😊 **Satisfecho.** ¿Le gustaría compartir su experiencia para ayudar a otros clientes en su compra?

☹️ **Insatisfecho.** Si no está satisfecho con su compra, póngase en contacto con nosotros a través de **help@yaheetech.shop**.

FR

😊 **Satisfait.** Souhaitez-vous partager votre expérience pour aider d'autres potentiels clients dans leur choix ?

☹️ **Mécontent.** Si vous n'êtes pas satisfait de votre achat, contactez-nous via **help@yaheetech.shop**.

IT

😊 **Soddisfatto.** Ti piacerebbe condividere la tua esperienza con gli altri utenti?

☹️ **Insoddisfatto.** Se non sei soddisfatto della tua esperienza, si prega di contattarci all'indirizzo mail: **help@yaheetech.shop**.

EN - You can also get a downloadable user manual by scanning the QR code below.

DE - Sie können auch ein herunterladbares Benutzerhandbuch erhalten, indem Sie den QR-Code unten scannen.

ES - Puede descargar una versión digital escaneando el siguiente código QR.

FR - Vous pouvez télécharger une version digitale en scannant le code QR ci-dessous.

IT - Puoi scaricare il libretto delle istruzioni scannerizzando il codice QR in fondo alla pagina.



611835
www.yaheeshop.com/pdf/all-1-6012646.pdf