


PARTYBOX 110



重要な安全上の注意

全製品向け:

1. 説明書をよくお読み下さい。
2. 大切に保管してください。
3. ここに示した警告を必ずお守りください。
4. 全ての指示に従う。
5. 乾いた布のみで手入れをする。
6. 通気開口部をふさがない。メーカーの説明書に従って機器を設置する。
7. ラジエーター、ヒートレジスター、ストーブまたは発熱する他の装置(アンプを含む)などの熱源の近くにこの機器を設置しない。
8. 極性プラグまたは接地タイププラグの安全目的に違反しない。極性プラグには2つのブレードがあり、片方がもう一方よりも広くなっている。接地タイププラグには2つのブレードがあり、3番目のアースが分岐している。広いブレードまたは3番目の分岐は安全のために取り付けられている。付属のプラグがコンセントに適合しない場合は、電気工に相談して旧式のコンセントを交換する。
9. 電源コードの上を歩いたり、電源コードを挟んだりしない(特にプラグ、コンセントおよび機器から出ている部分)ように保護する。
10. メーカーによって指定された付属品のみを使用する。
11. メーカーによって指定された、または機器に同梱されているカート、スタンド、三脚、ブラケットまたはテーブルのみを使用する。カートを使用する場合、転倒による怪我を避けるためにカートに載せて機器を移動する際には注意する。
12. 雷雨の間、または長期間使用しない場合はこの機器のプラグを抜く。
13. 製品の修理は専門の修理業者に依頼してください。電源コードまたはプラグが破損した、機器に液体がこぼれた、または物が落ちた、あるいは機器が雨または湿気にさらされて正常に作動しない、または機器を落とした場合のように、機器が何らかの形で破損した場合、修理が必要です。
14. AC電源をこの機器から完全に外すには、AC電源差し込み口から電源コードを引き抜きます。
15. 電源コードの主電源プラグはいつでも使用可能な状態にあるものとする。
16. この機器はメーカーによって提供された電源および/または充電ケーブルのみの使用を想定しています。

以下の指示は防水機器には該当しないことがあります。該当する場合、防水についての詳細な指示は、お持ちの機器の取扱説明書、またはクイックスタートガイドをご参照ください。

- 水の近くでこの機器を使用しないでください。
- この機器を水滴または水しぶきが当たらないようにして、花びんのように液体で満たされた物体を機器の上に置いていないことを確認してください。

警告: 火災または電気ショックのリスクを減らすため、この機器を雨または湿気にさらさないこと。

注意事項

感電のリスクあり。絶対に開けないでください。



製品のこの記号は、絶縁されておらず製品のキャビネット内が危険な電圧で、感電のリスクがあるという意味です。



製品のこの記号はこのガイドにおける重要な操作およびメンテナンス上の指示があるという意味です。

ユーザー向けFCC注意事項およびICステートメント(米国およびカナダのみ)

このデバイスはFCCルールのパート15に準拠しています。操作は以下の2つの条件に従うものとします:(1) このデバイスは有害な干渉を引き起こしてはならない、および(2) このデバイスは好ましくない操作を引き起こす可能性がある干渉を含めて、必ず受信した干渉を受け入れなければならない。

CAN ICES-003(B)/NMB-003(B)

FCCのSDOC (供給者適合宣言)

ハーマンインターナショナル(HARMAN International)は、この機器がFCCパート15サブパートBに準拠していることをここに宣言します。

法令順守宣言は、www.jbl.comからアクセス可能な当社のウェブサイトのサポートセクションで閲覧することができます。

米連邦通信委員会の干渉に関するステートメント

この機器はFCCルールのパート15に基づいて、クラスBデジタルデバイスのリミットに適合するように試験され、適合することが確認されています。このリミットは、住宅での設置において有害な干渉から適切に保護するために設定されています。この機器を製造し、使用すると無線周波数エネルギーを放出する可能性があり、説明書に従って設置、使用しない場合は無線通信に有害な干渉を引き起こすことがあります。しかし、特殊な設置状況においては、干渉が生じないという保証はありません。この機器がラジオまたはテレビの受信に有害な干渉を引き起こす(機器の電源をつけたり消したりすれば確認できます)場合、以下の1つまたは2つ以上の方法により、ユーザーが干渉の排除を試行することを推奨します。

- 受信アンテナの向きや位置を変える。
- 機器とレシーバー間の距離を空ける。
- レシーバーが接続されている回路とは異なる回路上のコンセントに機器を接続する。
- 販売店または熟練したラジオ/TV技術者に相談する。

注意事項: HARMANに明確に認められていない変更や改造を行うと、ユーザーのこの機器の操作権限が無効になることがあります。

RFエネルギーを送信する製品向け:

(i) ユーザー向けのFCCおよびIC情報

このデバイスはFCCルールのパート15、およびカナダ産業省のライセンス免除RSS基準に準拠しています。操作は以下の2つの条件に従うものとします:(1) このデバイスは有害な干渉を生じてはならない。(2) このデバイスは望まない操作を引き起こす可能性がある干渉を含めて、必ず受信した干渉を全て受け入れなければならない。

(ii) FCC/ICの放射線被曝ステートメント

この機器は、制御されていない環境において規定されたFCCおよびISEDの放射線被曝リミットに準拠しています。

この機器をFCC/IC SAR (比吸収率) 被曝テストの対象にする必要がある場合、この機器はFCCおよびISEDによって設定される電波への被曝要件に適合するように設計されています。これらの要件では、組織1グラムに平均で1.6W/kgのSARリミットを設定しています。使用時に体または頭から離さずに適切に装着した状態での製品認証中に、最大のSAR値がこの基準を下回ることが報告されました。RF被曝ガイドラインに適合させ、操作中のRFエネルギーへの被曝を減らすため、この機器は体または頭から少なくともこの距離は離しておく必要があります。

5150～5850MHzで動作する電波機器向け

FCCおよびIC注意事項:

高出力レーダーは5.25～5.35 GHzおよび5.65～5.85 GHz帯のプライマリーユーザーとして割り当てられます。これらのレーダー局はLE LAN (ライセンス免除のローカルエリアネットワーク) デバイスへの干渉および/または損傷の原因になる可能性があります。このワイヤレス機器は設定制御を備えていないので、FCCルールのパート15.407に従った米国での動作向けの、FCCが許諾していない動作周波数の変更はできません。

IC注意事項:

ユーザーは次のアドバイスを受ける必要もあります:

- (i) 5150～5250MHz帯で動作する本デバイスは、同一チャネルのモバイル衛星システムへの有害な干渉の可能性を減らすため、屋内でのみ使用できます。(ii) デバイス向けに認められた5250～5350MHzおよび5470～5725MHz帯の最大アンテナゲインは等価等方放射電力リミットに準拠するものとします。また
- (ii) 5725～5825MHz帯のデバイスに認められた最大アンテナゲインは、ポイントツーポイントおよび非ポイントツーポイント動作を適切として指定された等価等方放射電力リミットに準拠するものとします。

EUによる使用制限上の注意、5150～5350MHz帯での操作は屋内での使用に限られます。

本製品の適切な廃棄 (電気&電子機器の廃棄)



この記号は本製品を家庭ごみとして廃棄することを禁止し、リサイクル用に適切な回収施設に送る必要があるという意味です。適切な廃棄とリサイクルは天然資源の保護、人体の健康、環境の保護に役立ちます。この製品の廃棄とリサイクルの詳細については、地域の地方自治体、廃棄サービス業者、またはこの製品を購入した販売店にお問い合わせください。

この製品はRoHS指令に準拠しています。

この製品は、電気・電子機器に含まれる特定有害物質の使用制限に関する2011/65/EU指令およびその修正条項に準拠しています。

REACH

REACH(規則No. 1907/2006)は、化学物質の製造と使用、およびそれが人体の健康と環境に与える潜在的な影響に関する規則です。REACH規則の33(1)条では、ある成形品が重量当たり0.1%を超える高懸念物質(SVHC)候補のリスト(「REACH候補のリスト」)に含まれている物質を含有している場合、供給者は受領者にそのことを告知する必要があるとしています。本製品は重量当たり0.1%を超える濃度の「鉛」(CAS-No. 7439-92-1)を含有しています。なお、発売時点で本製品は、REACH候補のリストにある物質のうち、鉛以外に重量当たり濃度0.1%以上を含有している物質はありません。注:2018年6月27日に、鉛はREACH候補のリストに追加されました。このことは、鉛を含有する原材料がただちに人体へのリスクになること、また使用の許可を制限することを意味していません。

ヘッドホンジャック付きのデバイスについて

警告/注意事項



絶対に長期間大音量でヘッドホンを使用しないでください。

-難聴にならないように、ヘッドホンを快適かつ適度な音量で使用してください。

-両耳にヘッドホンを装着する前にデバイスの音量を下げ、快適に聴けるレベルになるまで徐々に音量を上げてください。

電池を含む製品向け

ユーザーの使用済み電池の取り外し、リサイクル、廃棄手順

お持ちの機器またはリモコンから電池を取り外すには、取扱説明書の電池の装着に記された手順の逆を実行してください。製品の耐用年数まで持つ電池内蔵の製品の場合は、ユーザーによる取り外しができないことがあります。この場合は、リサイクルセンターまたは回収センターが製品の解体および電池の取り外しを行います。もし何らかの理由で同種の電池の交換が必要な場合は、認定サービスセンターがこの手順を実行する必要があります。EUや他のいくつかの国では、どんな種類の電池でも家庭ゴミに捨てるのは違法です。バッテリーは全て、環境に悪影響を与えない方法で廃棄する必要があります。環境に悪影響を与えない使用済み電池の回収、リサイクル、および廃棄については地元の廃棄物処理当局にお問い合わせください。

警告: 電池の誤った取り外しを行うと、爆発の危険があります。火事、爆発または可燃性の液体/ガス漏れのリスクを減らすには、分解したり、つぶしたり、傷つけたり、外部接触によってショートさせたり、60°C (140°F)を超える温度、日光、または同様の熱、極端な低空気圧にさらしたり、火または水の中に廃棄したりしないようにしてください。取り替えられるのは、指定された電池だけです。あらゆる電池および蓄電池の「別々に収集」を示す記号は、下記のバツ印の付いたゴミ収集車です:



警告-製品がコイン/ボタン電池を含む場合

絶対に電池を飲み込まないでください。化学火傷の危険があります。この製品にはコイン/ボタン電池が内蔵されています。コイン/ボタン電池を飲み込んだ場合は、わずか2時間で深刻な内部火傷を引き起こし、死に至る可能性があります。新しい電池、および使用済み電池は子供の手の届かないところに置いてください。電池のふたがしっかりと閉まらない場合、製品の使用を中止してお子様の手の届かないところに置いてください。電池を飲み込んだ、または体内のどこかにあると思う場合は、直ちに治療を受けてください。

ワイヤレス操作を行う全製品について:

ハーマンインターナショナル (HARMAN International) はこの機器が2014/53/EU指令とUK無線機器規制2017の必須要件および他の関連条項を順守していることをここに宣言します。法令順守宣言は、www.jbl.comからアクセス可能な当社のウェブサイトのサポートセクションで閲覧することができます。

てんかんの警告

人によっては、点滅する光を見た時にてんかんの発作を起こすことがあります。

注意

スタンド取り付けの際の安全上の注意

常に、スピーカースタンドメーカーの指示と忠告に従ってください。

このスピーカーには、三脚またはサブウーファー上のポールに取り付けられる36mmの差し込み口キャップが付いています。スタンドまたはポールを使用する場合、必ず以下の注意を守ってください:

- スタンドまたはポールの仕様をチェックし、スピーカーの重量を支えるように設計されていることを確かめてください。メーカーが指定する全ての安全上の注意を順守してください。
- 常にスタンド(またはサブウーファー/ポール)が平らで水平、安定した面に置かれていることを確認し、必ず三脚タイプのスタンドの脚をいっぱい伸ばしてください。脚につまずくことがないようにスタンドを配置してください。
- このフロアスタンドは平らでしっかりした面以外では使用しないでください。支え(伸ばした脚)を床に置いて調節したら、慎重にねじを締めて安全ピンを使用してください。スタンドの上にスピーカーを置いた後、安定性をチェックしてください:各方向に10°(床面に対して)傾けた時、スピーカーが倒れないように設置してください。必要な場合は、スピーカーの高さを下げてスタンド基部を伸ばします。
- パフォーマー、制作クルー、観客がつまずいてスピーカーを倒さないようにケーブルを通してください。
- 毎回使用する前にスタンド(またはポールと関連機材)を点検し、摩耗したり、損傷があったり、部品が紛失した機器を使用しないでください。
- 1台のスタンドまたはポールに2台以上のPartyBoxシリーズスピーカーを置こうとしないでください。
- 風の強い屋外の状況には常に注意してください。安定性を向上させるため、スタンド基部に追加のウエイト(サンドバッグ)を置くことが必要な場合があります。スピーカーシステムのどの部分でも、旗や類似の物体は取り付けしないでください。このようなものを取り付けると、帆のようになって風を受け、スピーカーが転倒する恐れがあります。
- 1人でスピーカーの重量を扱える自信がなければ、他の人に頼んで三脚またはポールへの取り付けを手伝ってもらってください。

目次

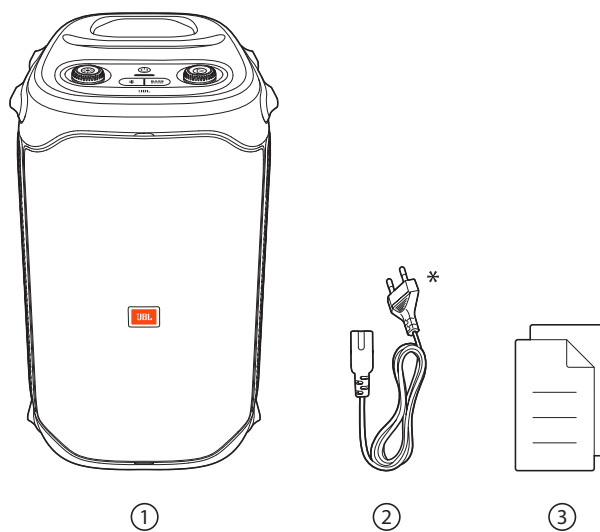
重要な安全上の注意	2	9. 高度な使い方	13
1. はじめに	6	9.1 JBL PARTYBOXアプリ	13
2. 同梱品	6	9.2 ライトエフェクト	13
3. 製品の概要	7	9.3 TWSモード	14
3.1 トップパネル	7	9.4 デイジーチェーン接続	14
3.2 背面パネル	7	9.5 工場出荷時設定へのリセット	14
4. 設置	8	9.6 IPX4	14
5. 電源オン	9	10. 仕様	15
6. PARTYBOXの使用方法	9	11. トラブルシューティング	15
6.1 BLUETOOTH接続	9	12. 法令順守	16
6.2 USB接続	10	13. 商標	16
6.3 曲操作	10		
6.4 AUX接続	11		
6.5 マイクおよび/またはギターとのサウンドのミキシング	11		
6.6 モバイルデバイスを充電する	12		
7. PARTYBOXを持ち運ぶ	12		
8. PARTYBOXをポールに取り付けるには	13		

1. はじめに

お買い上げいただきありがとうございます!この説明書にはPARTYBOX 110スピーカーの情報が記載されています。少々お時間を割いて、この取扱説明書に目を通されることをお勧めします。製品の説明と、設定してスタートするための手順が記載されています。製品をご使用になる前に、安全上の注意を全てお読みになって理解しておいてください。

この製品、その設置または操作について何かご質問がありましたら、小売店もしくはカスタマーサービスにお問い合わせいただくか、または当社のウェブサイト、www.jbl.comにアクセスしてください。

2. 同梱品

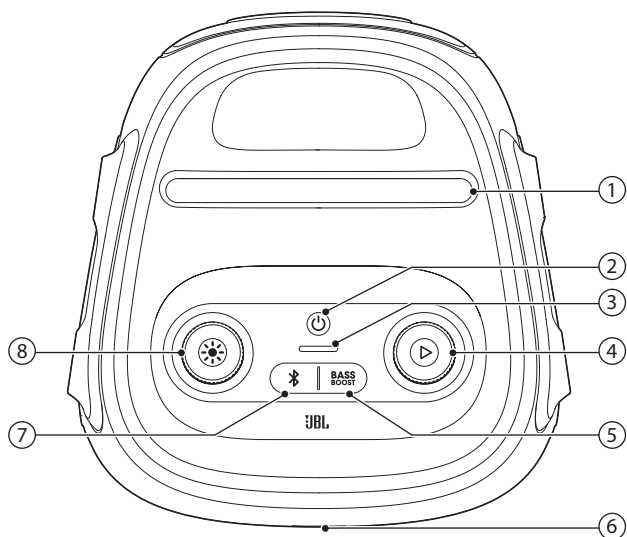


- 1) 本体
- 2) 電源コード*
- 3) クイックスタートガイド、安全シート、保証書

*電源コードの本数とプラグタイプは地域によって異なります。

3. 製品の概要

3.1 トップパネル



1) モバイルデバイスドック

2) 電源

- 電源をオンまたはオフにします。

3) 電池レベルインジケータ

4) 再生/一時停止/再開

- 押すと再生、一時停止、または再生を再開します。
- 時計回り/反時計回りに回して/メインボリュームの音量を増減する。

5) BASS BOOST

- 低音レベルを上げます: レベル1、レベル2、またはオフ。

6) LEDリング

7) Bluetoothペアリング

- 押すと、Bluetoothペアリングモードに入ります。
- 10秒以上長押しすると、全てのペアリングされたデバイスを消去します。

8) Light Effect

- 時計回り/反時計回りに回して異なるライトパターンに切り替えます。
- 押してライトエフェクトをオンまたはオフにします。
- 2秒以上長押しすると、ストロボライトがオンまたはオフになります。

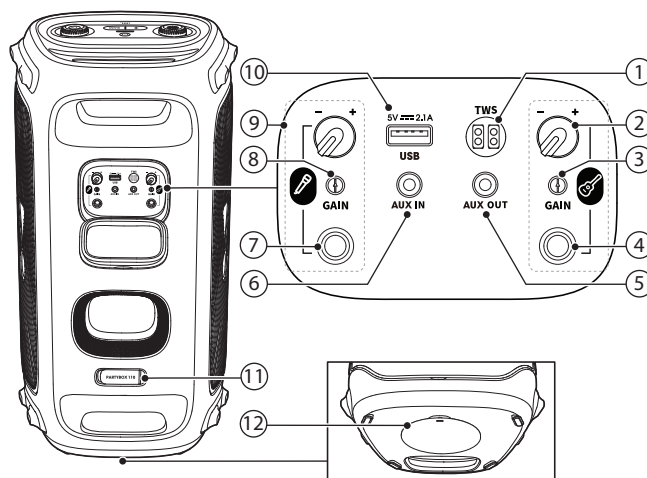
注意事項:

- スピーカーのライトが点灯した時に、発光部を直接見ないでください。

LEDの状態

電源	○ 白色で点灯	電源オン
	● オフ	スタンバイ/電源オフ
Bluetooth	⊙ 白色で素早く点滅	ペアリング
	○ 白色で点灯	接続済み
BASS BOOST	● オフ	未接続
	● 薄い白色	レベル1
	○ 白色で点灯	レベル2
電池残量	● オフ	オフ
	● 赤色で素早く点滅	電池残量少
	⊙ 白色でゆっくり点滅	充電
	○ 白色で点灯	スピーカーがフル充電されると、LEDバー全体が白色で点灯します。

3.2 背面パネル



1) TWS

- 押すと、トゥルーワイヤレスステレオ (TWS) ペアリングモードに入ります。

2) ギターの音量

- 接続されたギターの音量を調節します。

3) GAIN (ギター)

- 接続されたギターのゲインを調節します。

4) ギター入力

- ギターを接続します。

5) AUX OUT

- 3.5mmオーディオケーブル (別売) を通してPARTYBOXスピーカーを接続します。

6) AUX IN

- 3.5mmオーディオケーブル (別売) を通して外部オーディオデバイスを接続します。
- 3.5mmオーディオケーブル (別売) を通してPARTYBOXスピーカーを接続します。

7) マイク入力

- マイクを接続します。

8) GAIN(マイク)

- 接続されたマイクのゲインを調節します。

9) マイクの音量

- 接続されたマイクの音量を調節します。

10) USB

- USBストレージデバイスに接続します。
- モバイルデバイスを充電します。

11) AC

- AC電源に接続します。

12) PARTYBOXをポールに取り付けるには

4. 設置

注意事項:

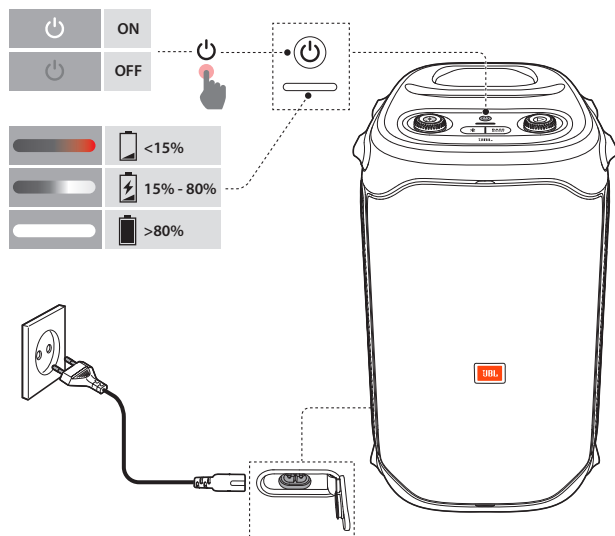
- 転倒したり、破損したりするリスクを避けるため、スピーカーの上に座ったり、スピーカーにもたれたり、側面を押したりしないでください。

スピーカーを平らな安定した面に置き、ゴム足の付いた面が下になっていることを確認してください。

5. 電源オン

注意事項:

- 付属の電源コード以外は使用しないでください。
- スピーカー電源として、AC電源か内蔵電池のどちらかを使用します。



1. AC電源に接続。
 - 内蔵電池を使用するには、スピーカーの充電後、AC電源への接続を切ってください。
2. 電源ボタンを押して電源を入れます。

ヒント:

- 初めてご使用になる前にスピーカーをフル充電すると、内蔵電池の寿命が延びます。
- スピーカーのボタンのどれかを押すと、電池レベルをチェックすることができます。
- 20分間操作をしないと、スピーカーは自動的にスタンバイモードに切り替わります。スピーカーの電源ボタンを押すと、通常の操作に切り替わります。

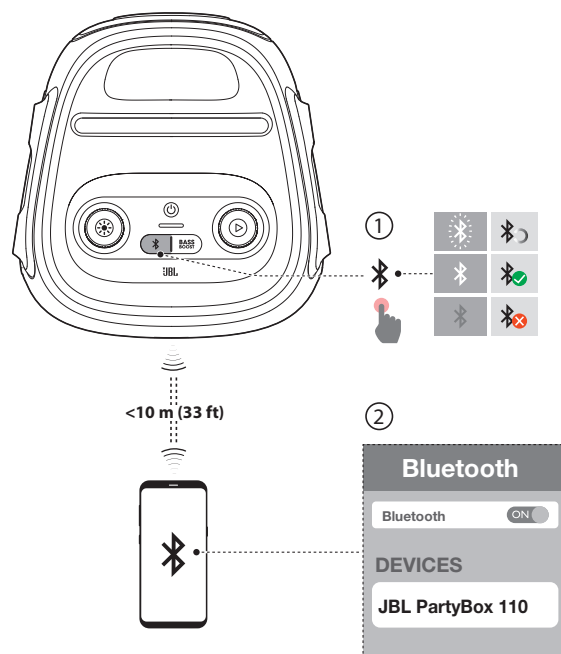
6. PARTYBOXの使用法

注:

- 1度に再生できる音源は1つだけです。その優先順位はUSB->Bluetooth->AUX端子の順です。
- 優先順位の高いソースで開始すると、優先順位の低いソースは常に遮断されます。
- 優先順位の低いソースで始めるには、まず優先順位の高いソースをストップさせてください。

6.1 Bluetooth接続

Bluetooth対応のスマートフォンまたはタブレットと一緒にこのスピーカーを使用することができます。



1. Bluetoothペアリングモードに入るには、スピーカーのBluetoothボタンを押します。
2. Bluetooth対応デバイスの「JBL PartyBox 110」を選択して接続します。
3. 接続に成功すると、Bluetooth対応デバイスからこのスピーカーにオーディオがストリーミングされます。

注:

- このスピーカーには、最大で8台のデバイスを記憶させることができます。9台目のデバイスをペアリングすると、最初のデバイスは消去されます。
- Bluetooth対応デバイスに接続する際にPINコードを要求された場合は、「0000」と入力してください。
- Bluetoothのパフォーマンスは、本製品とBluetooth対応デバイス間の距離と、操作環境に影響される可能性があります。

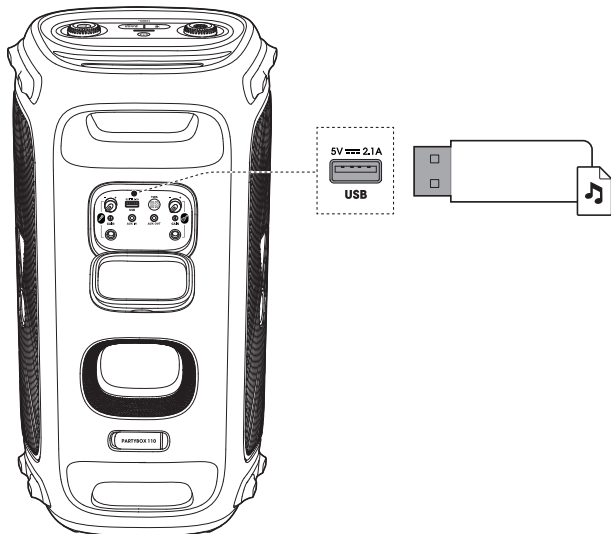
Bluetooth対応デバイスの接続を解除するには:

- このスピーカーの電源をオフにするか、または
- お手持ちのデバイスのBluetooth機能を無効にします。

Bluetooth対応デバイスを再接続するには:

- 次回、スピーカーの電源を入れる時は自動的に、最後に接続したデバイスへ再接続を試みます。
- そうならない場合は、Bluetooth対応デバイスで「JBL PartyBox 110」を手動で選択し、接続します。

6.2 USB接続



スピーカーのUSBポートに、再生可能なオーディオコンテンツが入っているUSBストレージデバイスを差し込んでください。

- スピーカーは自動でUSBソースに切り替わります。
- 自動的にオーディオ再生が開始されます。

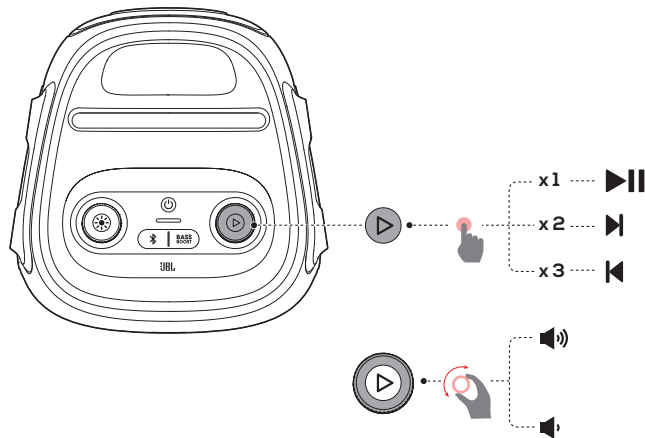
ヒント:

- スピーカーがアルファベット順にルートフォルダーから最終レベルのサブフォルダーまで、USBストレージデバイスのオーディオファイルを再生します。最高8レベルのサブフォルダーに対応しています。

対応するオーディオフォーマット

拡張子	コーデック	サンプリング・レート	ビットレート
WAVE	PCM	8 / 11.025 / 12 / 16 / 22.05 / 24 / 32 / 44.1 / 48	384 / 529.2 / 576 / 768 / 1058.4 / 1152 / 1536 / 2116.8 / 2304
MP3	MPEG1 レイヤー2/3	32 / 44.1 / 48	32 / 40 / 48 / 56 / 64 / 80 / 96 / 112 / 128 / 160 / 192 / 224 / 256 / 320
	MPEG2 レイヤー2/3	16 / 22.05 / 24	8 / 16 / 24 / 32 / 40 / 48 / 56 / 64 / 80 / 96 / 112 / 128 / 144 / 160
	MPEG2.5 レイヤー3	8 / 11.025 / 12	8 / 16 / 24 / 32 / 40 / 48 / 56 / 64 / 80 / 96 / 112 / 128 / 144 / 160
WMA		8 / 11.025 / 16 / 22.05 / 32 / 44.1 / 48	5 / 6 / 8 / 10 / 12 / 16 / 20 / 22 / 32 / 36 / 40 / 44 / 48 / 64 / 80 / 96 / 128 / 160 / 192 / 256 / 320

6.3 曲操作



- 再生を一時停止、または再開するには1回 ボタンを押してください。
- ボタンを2回押すと、次のトラックへスキップします。
- ボタンを3回押すと、前のトラックへ戻ります。
- ジョグダイヤルを時計回り/反時計回りに回して/メインボリュームの音量を増減する。
- **BASS BOOST**を押して低音レベルを上げます:レベル1、レベル2、またはオフ。

注:

- スキップ操作はAUXモードでは使用できません。

6.4 AUX接続



1. 3.5mmオーディオケーブル (別売) を通してスピーカーに外部オーディオデバイスを接続します。
2. その他のソースからの再生を停止した後、外部デバイスからのオーディオ再生を開始します。

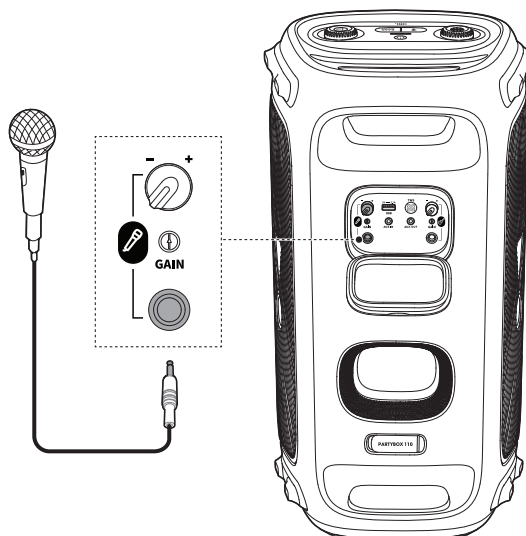
6.5 マイクおよび/またはギターとのサウンドのミキシング

マイクまたはエレキギター (別売) を使用すれば、オーディオソースにサウンドをミックスすることができます。

注:

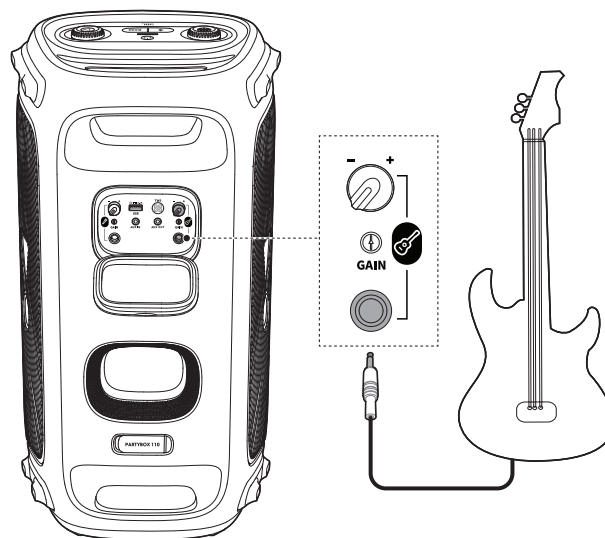
- ギターまたはマイクの接続/接続解除を行う前は、必ずギターまたはマイク音量を最低レベルに設定してください。
- ギターまたはマイクを使用していない場合は、必ずギターまたはマイクの接続を解除してください。

6.5.1 マイクを接続する



マイクソケットにマイクを接続します。

6.5.2 ギターを接続する



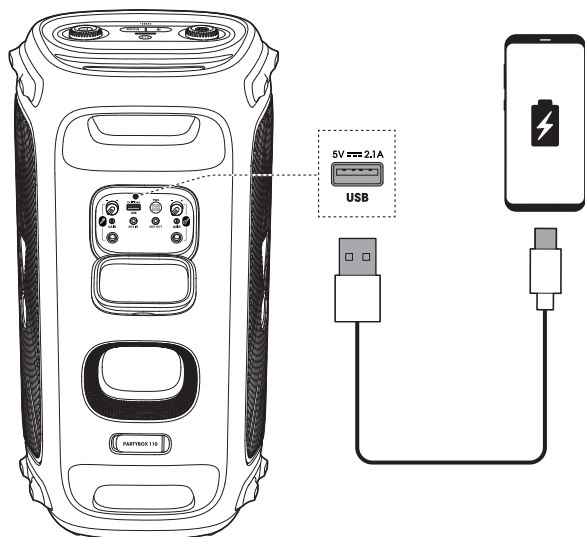
ギターソケットにギターを接続します。

6.5.3 サウンドのミキシング

マイクを通して歌うか、ギターを演奏します。

- 音源の音量を調節するには、▶ジョグダイヤルを時計回り/反時計回りに回してください。
- マイクまたはギターの音量を調節するには、マイクまたはギターの音量つまみを回します。
- 有線マイクまたはギターのゲインを調節するには、マイクまたはギターの各ソケットのそばにある**GAIN**コントロールを回します。

6.6 モバイルデバイスを充電する



注:

- USBポートは充電用でのみ使用します。

7. PARTYBOXを持ち運ぶ

注意事項:

- スピーカーを持ち運ぶ前に、全てのコードが外されていることをご確認ください。
- 怪我およびまたは所有物の損傷がないように、持ち運ぶ際は製品をしっかり持ってください。

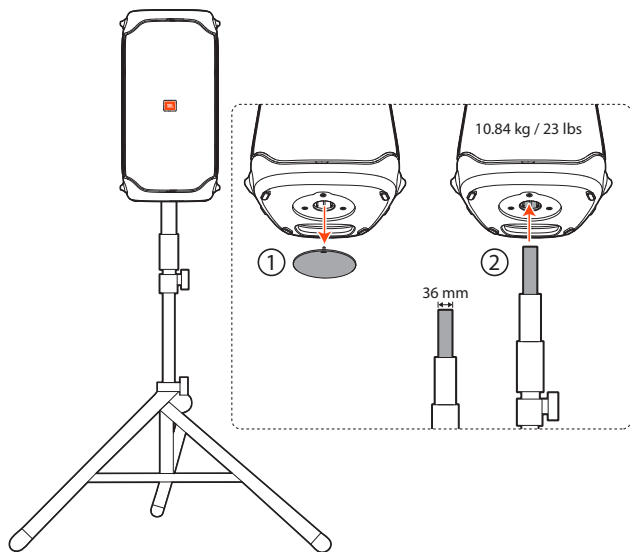
しっかりと取っ手を持ち、スピーカーを運びます。



8. PARTYBOXをポールに取り付けるには

注意事項:

- 設置は安全な取り付け基準で資格のある人物が行う必要があります。
- 設置業者はスピーカーに正しく安全にポールを取り付けるための適切な取付金具の選択と使用に責任を負っています。



9. 高度な使い方

9.1 JBL PARTYBOXアプリ



製品をもっと使いこなすためには、JBL PARTYBOXアプリをダウンロードしてインストールしてください。

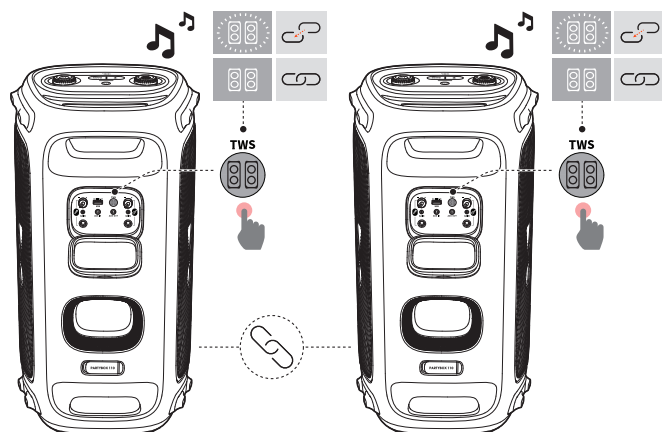
9.2 ライトエフェクト



- ✨を押してライトエフェクトをオンまたはオフにします。
- ✨を2秒以上長押しすると、ストロボライトがオンまたはオフになります。
- ✨ジョグダイヤルを回してお好きなライトエフェクトを選択します: ロック、フロー、クロス、リップル、またはフラッシュ。

9.3 TWSモード

TWSモードを通して、2台のPARTYBOXスピーカーを互いに接続させることができます。



両方のスピーカーのTWSボタンを押します。

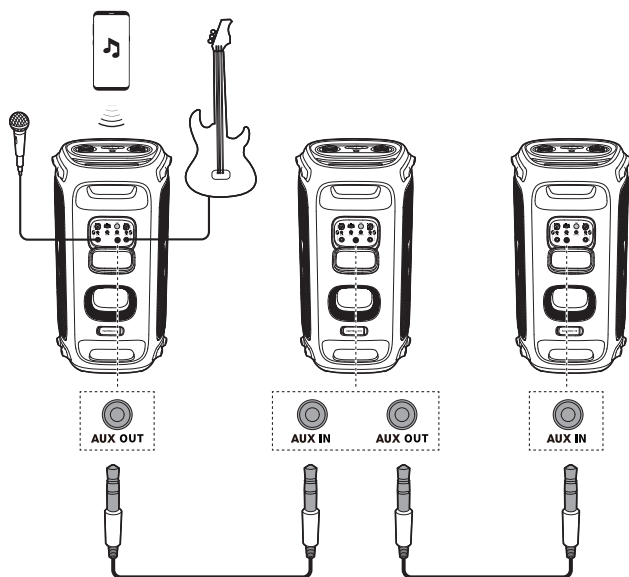
TWSモードを解除するには：

電源をオフにするか、どちらかのスピーカーのTWSボタンを押します。

ヒント：

- 初期設定では、Bluetooth対応デバイスに接続されたスピーカーがプライマリースピーカー（左チャンネル）として動作し、もう1台がセカンダリースピーカー（右チャンネル）として動作します。

9.4 デイジーチェーン接続



9.5 工場出荷時設定へのリセット

製品の工場出荷時設定へのリセットを行うには、*と▶ボタンを10秒以上長押ししてください。

9.6 IPX4

注意事項：

- AC電源に接続する前は、充電ポートを乾いた状態にしておいてください。
- 防沫状態にするため、常に保護カバーをしっかりと閉めておいてください。

スピーカーはIPX4防沫仕様です。



10. 仕様

一般仕様

モデルNo.:	JBL PartyBox 110
スピーカー構成:	2x154.6mmウーファー、 2x55mmツイーター
出力:	160W RMS
電源入力:	100V~240V/50/60Hz
周波数特性:	45Hz~20kHz (-6dB)
S/N比:	80dB超
電池の種類:	リチウムイオンポリマー電池 36Wh
電池充電時間:	約3.5時間
*再生時間:	最高約12時間

USBの仕様

USBフォーマット:	FAT16、FAT32
USBファイルフォーマット:	.mp3、.wma、.wav
USB充電出力:	5V/ 2.1A (最高)
ケーブルタイプ:	AC電源ケーブル
ケーブルの長さ:	2000mm

ワイヤレス仕様

Bluetooth®バージョン:	5.1
Bluetooth®プロファイル:	A2DP 1.3、AVRCP 1.6
Bluetooth®対応トランスミッター周波数帯域:	2.4GHz~2.4835 GHz
Bluetooth®対応トランスミッター出力:	15dBm以下 (EIRP)
Bluetooth®対応トランスミッター変調:	GFSK、π/4 DQPSK、8DPSK

寸法

寸法(幅x高さx奥行):	295mmx568mmx300mm
重量:	約10.84kg

*12時間の電池再生時間は目安で、再生する音楽の種類や充放電を繰り返した後の充電電池の劣化具合に応じて異なることがあります。特定の音源でライトショーモードオフ、ボリュームレベル7、Bluetoothのストリーミングを実現することが可能です。

11. トラブルシューティング

注意事項:

- 絶対に、ご自身で本製品を修理しようとししないでください。この製品の使用中に問題がある場合は、点検を要求する前に以下の点をチェックしてください。

システム

スピーカーの電源が入らない。

- スピーカーの電池が切れていないかご確認ください。切れていない場合は、代わりにAC電源を使用してください。

一部のボタンが反応しない

- 製品がデモモードになっている可能性があります。デモモードでは、**⏪** ボタンが無効です。終了するには、**▶** と **BASS BOOST** ボタンを同時に5秒以上長押ししてください。

サウンド

スピーカーから音が聞こえない。

- スピーカーの電源が入っていることをご確認ください。
- 音量を調節してください。
- 音源がアクティブでミュート状態でないことをご確認ください。

Bluetooth

デバイスをスピーカーに接続できない。

- デバイスのBluetooth機能が有効であることをご確認ください。
- すでにスピーカーが別のBluetooth対応デバイスに接続されています。スピーカーの **✖** ボタンを10秒以上長押しして接続を解除し、新しいデバイスとペアリングしてください。

接続したBluetooth対応デバイスからのオーディオ品質が良くない。

- Bluetoothの受信状態が悪いです。デバイスをスピーカーにもっと近づけるか、デバイスとスピーカーの間に何も置かないようにしてください。

12. 法令順守

本製品は欧州連合エネルギー基準を順守しています。

Bluetooth接続モード

本製品はBluetooth接続経由で音楽をストリーミングして使用することを想定しています。お客様はスピーカーにBluetoothオーディオをストリームすることができます。本製品をBluetooth接続する場合、確実に適切な動作をするように、Bluetooth接続は常にアクティブなままでなければなりません。

この製品は操作しないまま20分経つと、スリープモード(ネットワークスタンバイ状態)に入ります。スリープモードの電力消費量は2.0W未満で、その後Bluetooth接続を通して再度電源をオンにすることができます。

Bluetooth接続解除モード

この製品は操作しないまま20分経つと、スタンバイモードに入ります。スタンバイモードの電力消費量は0.5W未満です。

13. 商標



The Bluetooth® word mark and logos are registered trademarks owned by Bluetooth SIG, Inc. and any use of such marks by HARMAN International Industries, Incorporated is under license. Other trademarks and trade names are those of their respective owners.



HARMAN International Industries,
Incorporated 8500 Balboa Boulevard,
Northridge, CA 91329 USA
www.jbl.com

© 2022 HARMAN International Industries, Incorporated(ハーマンインターナショナルインダストリーズ)。無断複写・転載を禁じます。JBLは、ハーマンインターナショナルインダストリーズ(HARMAN International Industries, Incorporated)の、米国および/またはその他の国々の商標です。特徴、仕様および外観は、予告なしに変更されることがあります。