

amazonbasics



AmazonBasics Task Chair

AmazonBasics Siège de travail

AmazonBasics Silla de oficina

Amazonベーシック 背もたれ付きメッシュチェア

B00XBC3J84

English	3
Français	11
Español	19
日本語	27

<http://www.amazon.com/dp/B00XBC3J84>

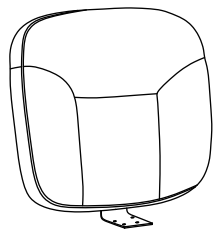


Instruction Manual · English

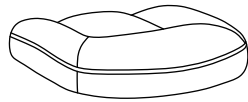
AmazonBasics Task Chair

Contents

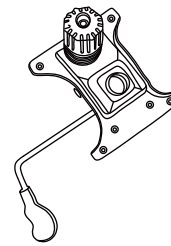
Make sure that the package contains the following parts:



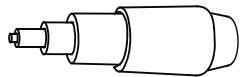
Back cushion (1)



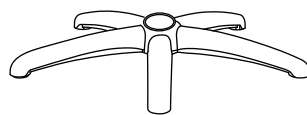
Seat cushion (1)



Seat plate (1)



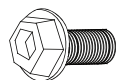
Lift (1)



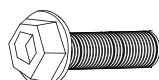
Star base (1)



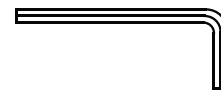
Casters (5)



A (7/8" bolts) (4)



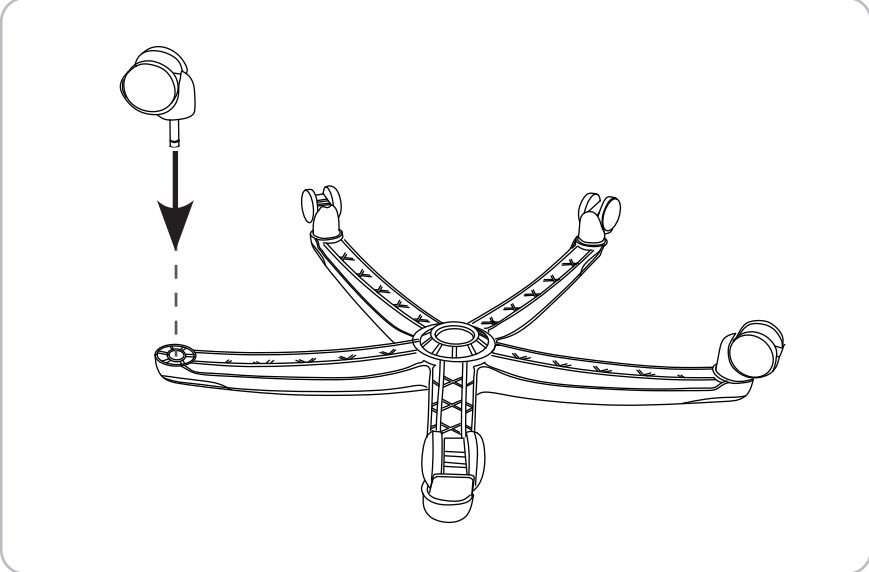
B (1-1/4" bolts) (4)



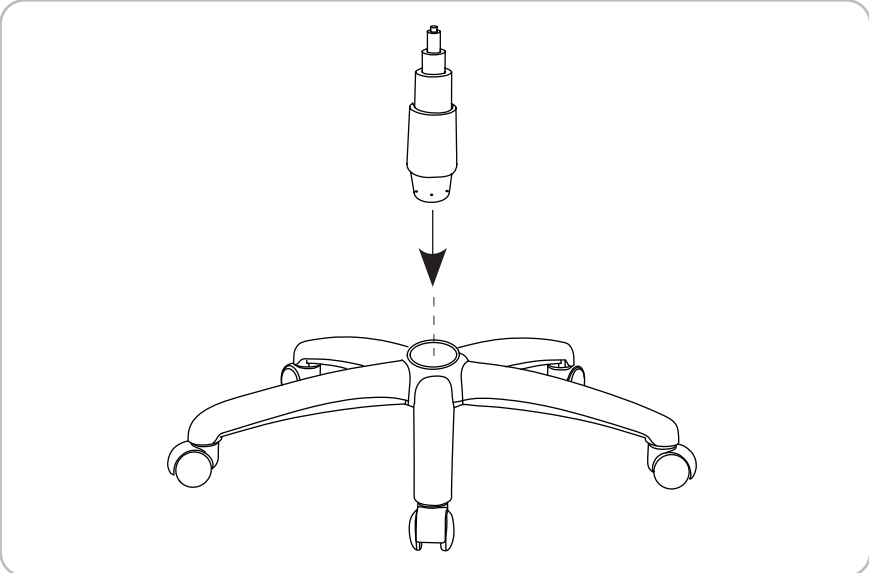
C (wrench)(1)

Assembly Instructions

Step 1: Turn the star base upside down, then press the casters into the holes at the end of each base leg.

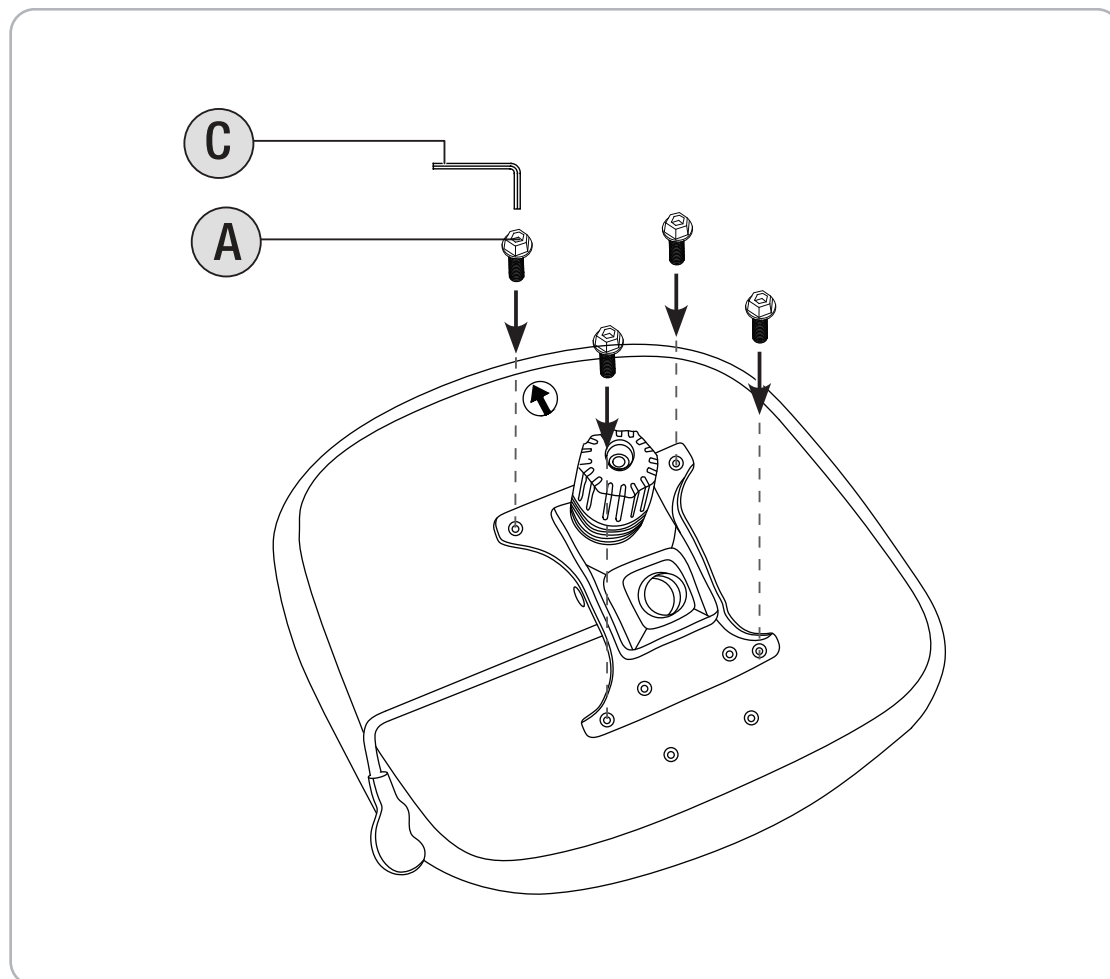


Step 2: Turn the star base upright and insert the lift into the center hole of the star base. The lift cover should be placed over the lift.

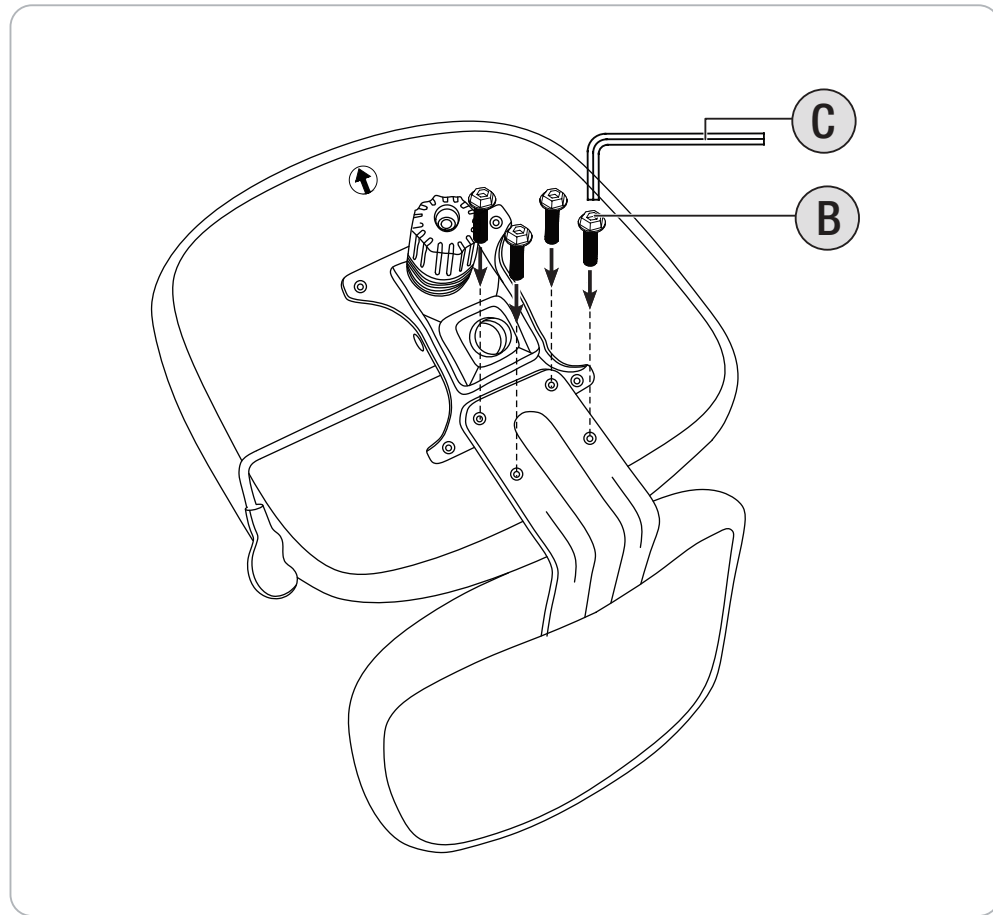


Step 3: Align the seat plate over the pre-drilled holes underneath the seat cushion. Make sure that the front of the seat plate is facing the front of the seat cushion.

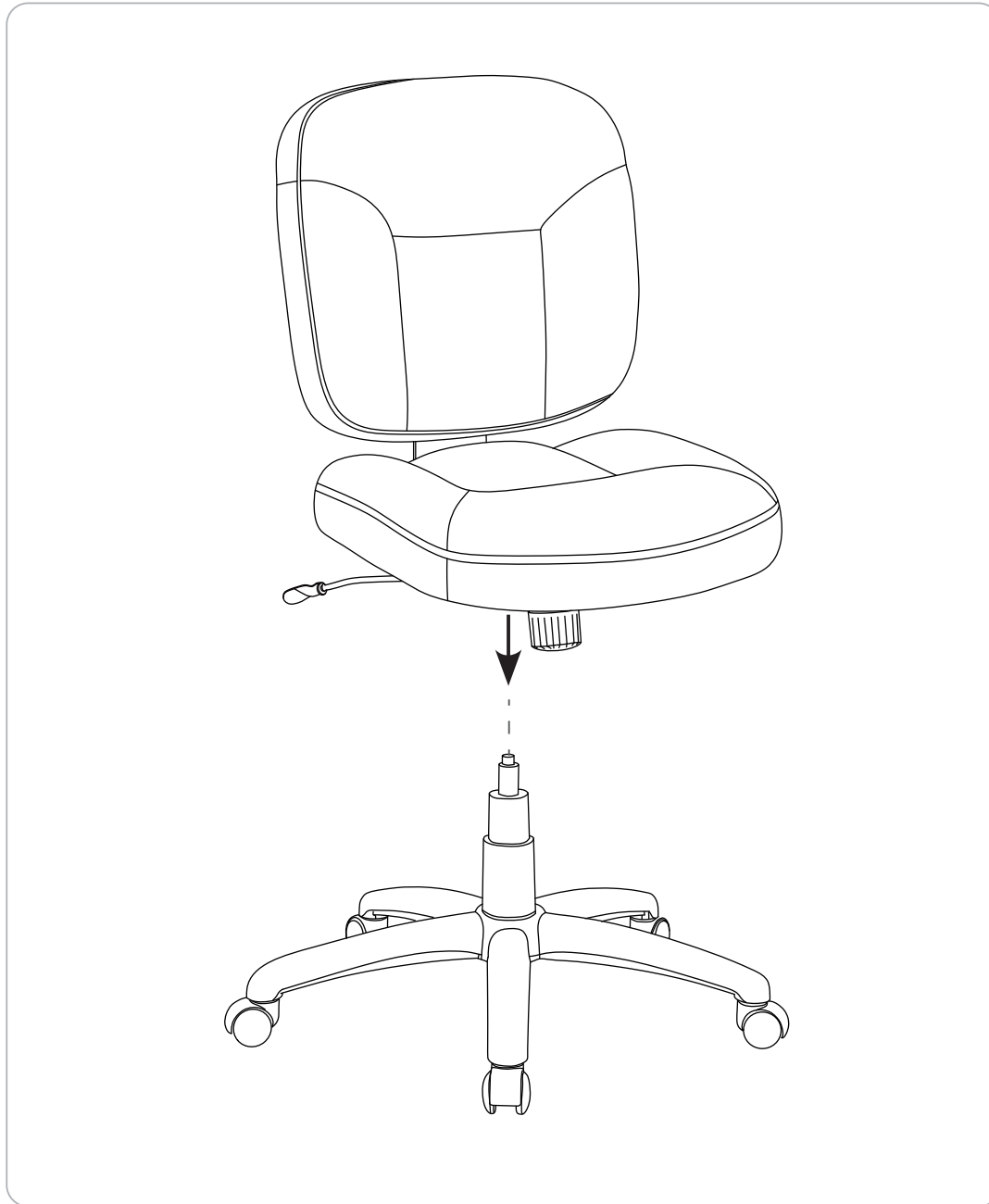
Attach the seat plate to the seat cushion using four (A) bolts. Tighten all the bolts with the wrench (C), being careful not to miss-thread the bolts or damage the seat.



Step 4: Attach the back cushion to the pre-drilled holes using four (B) bolts, then tighten all bolts fully with the wrench (C).



Step 5: Turn the seat cushion upright and align the center hole of the seat plate over the lift, then push the seat cushion down onto the lift firmly until the connection is secure.



Caution:

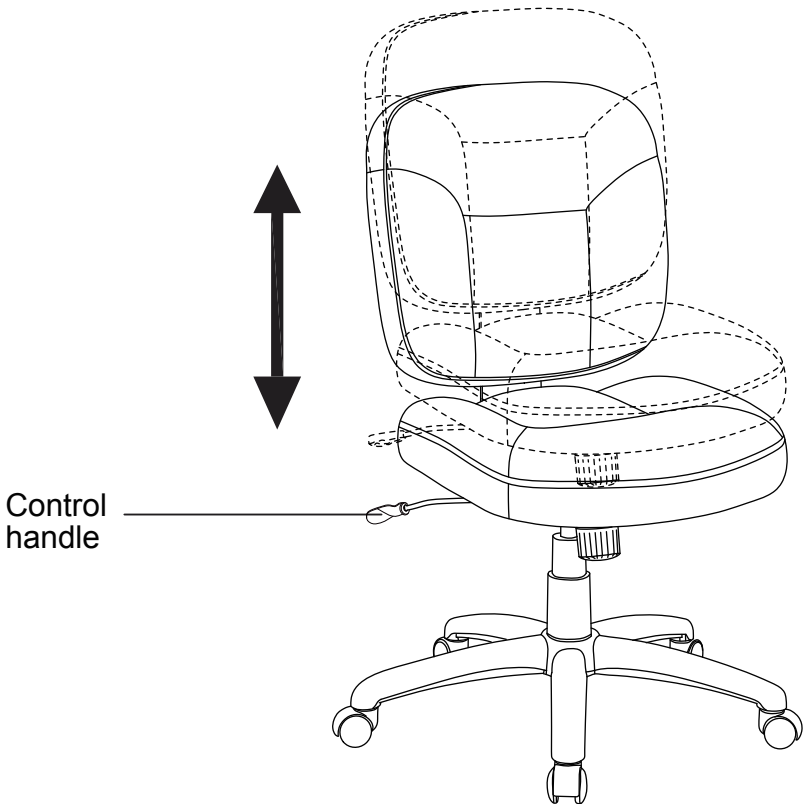
For your safety, before using your chair, make sure that all of the bolts are fully tightened. Keep the enclosed wrench and check the bolts periodically to make sure they remain securely tightened.

Adjustments

Adjusting the seat height

To raise your seat, lean forward to lift your body weight from the seat, then pull up the control handle.

To lower the seat, pull up the control handle while you're seated.



Adjusting the tilt tension

Turn the tilt knob clockwise to make it easier to rock your chair backwards.

Turn the tilt knob counter-clockwise to make it harder to rock your chair backwards.

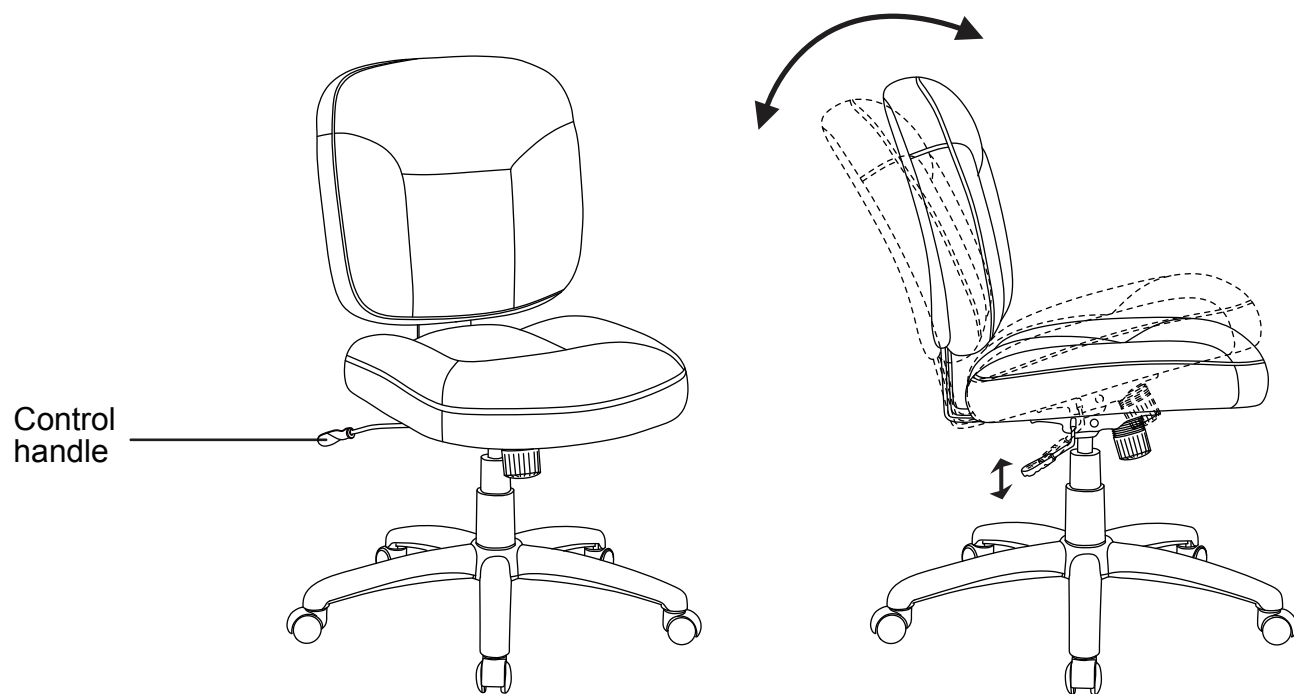


Note: If your chair won't tilt back, pull out the control handle.

To operate the tilt lockout

To let your chair tilt back, pull the control handle out.

To stop your chair from tilting, sit forward, then push the control handle in.



Safety and Compliance

- Use care when handling.
- Please read the instructions completely before assembly.
- Remove all parts from the carton and ensure all parts are included prior to assembly.
- Assemble the chair on the carton or carpet to prevent scratching the chair.
- Be careful not to cross-thread screws.
- Do not use power tools.

Specifications

Dimensions (H x W x D)	34.6 - 37.8 x 25.2 x 18.7 inches (86.5 - 96 x 64 x 47.5 cm)
Maximum load weight	225 lbs. (102.1 kg)

ATTENTION: ALL REPAIR WORK OR EXCHANGE FOR THE HEIGHT ADJUSTABLE GAS LIFT MUST BE DONE BY SPECIALISTS.

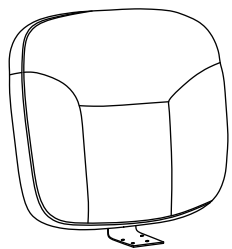


Manuel d'utilisation • Français

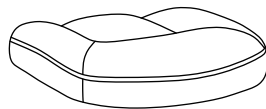
AmazonBasics Fauteuil en maille avec un dossier mi-dos

Contenu de l'emballage

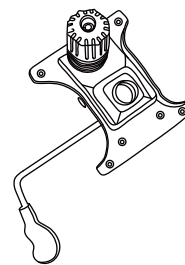
Assurez-vous que l'emballage contient les éléments suivants :



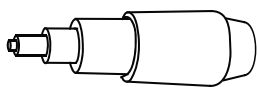
Coussin de dossier (1)



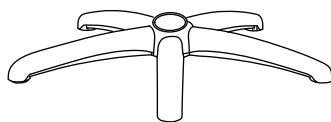
Coussin du siège (1)



Plaque de siège (1)



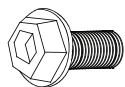
Dispositif de levage (1)



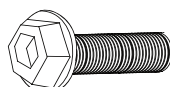
Piètement (1)



Roulettes (5)



A (Boulons 7/8 po) (4)



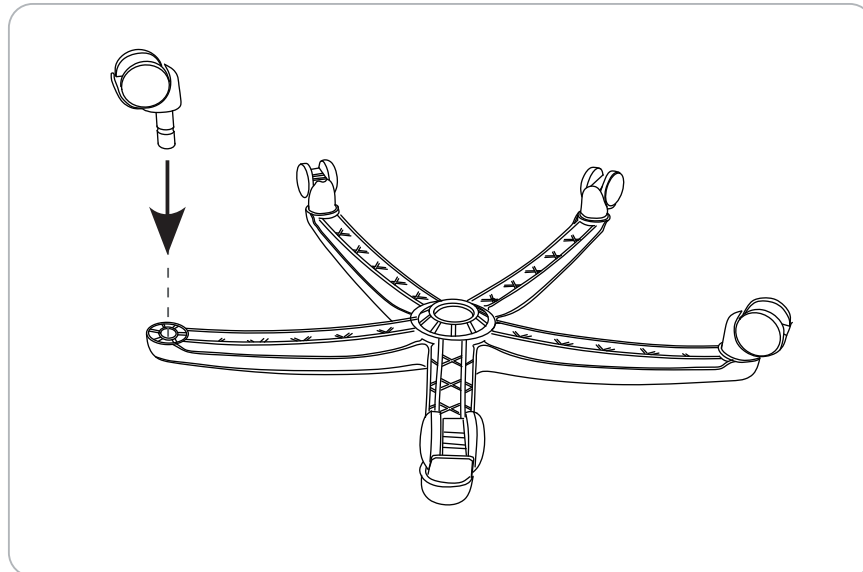
B (Boulons 1 à 1/4 po) (4)



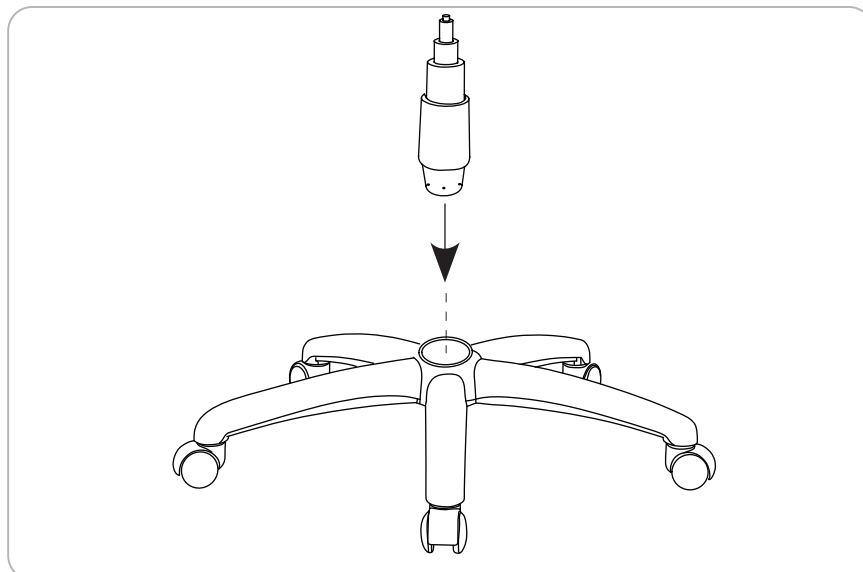
C (Clé) (1)

Instructions de montage

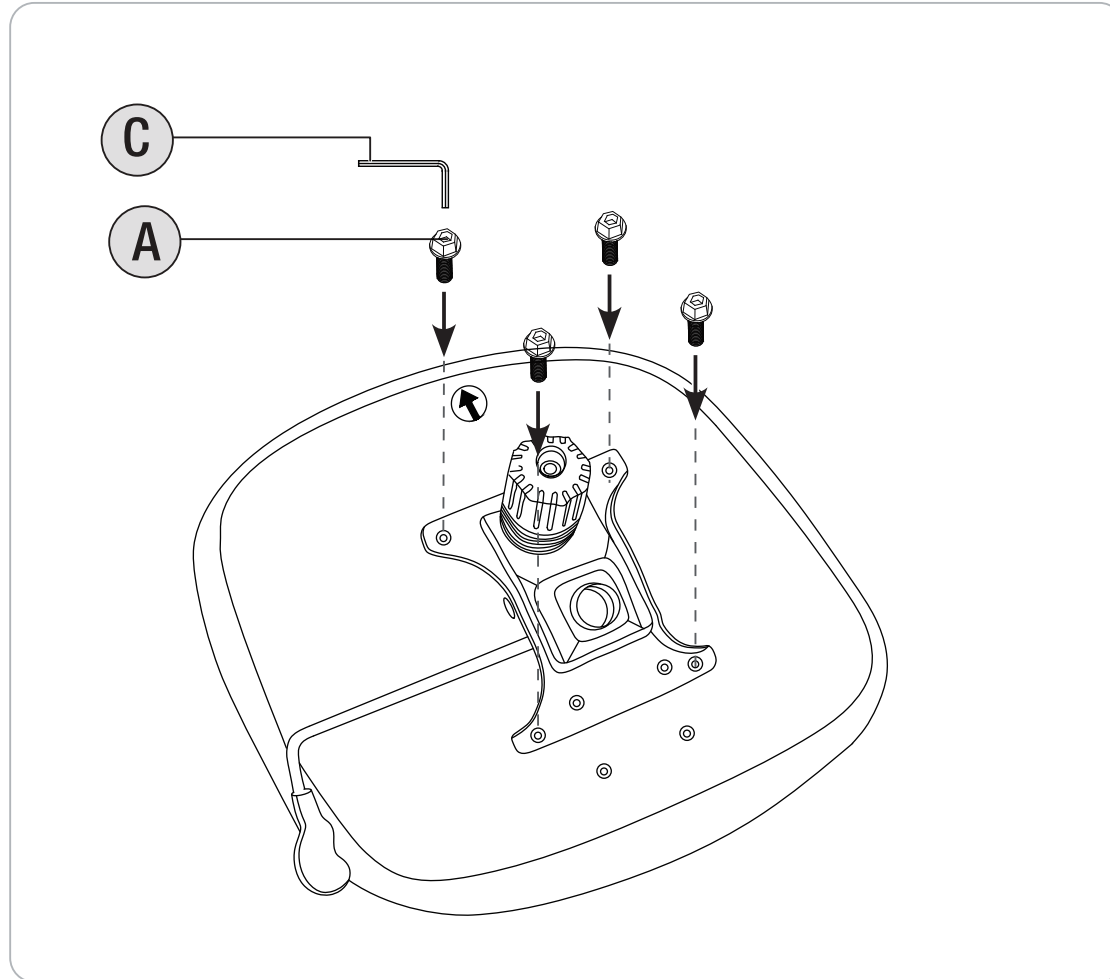
Étape 1 : Retournez le piétement, puis appuyez sur les roulettes pour les insérer dans les trous situés à l'extrémité de chaque aile d'appui.



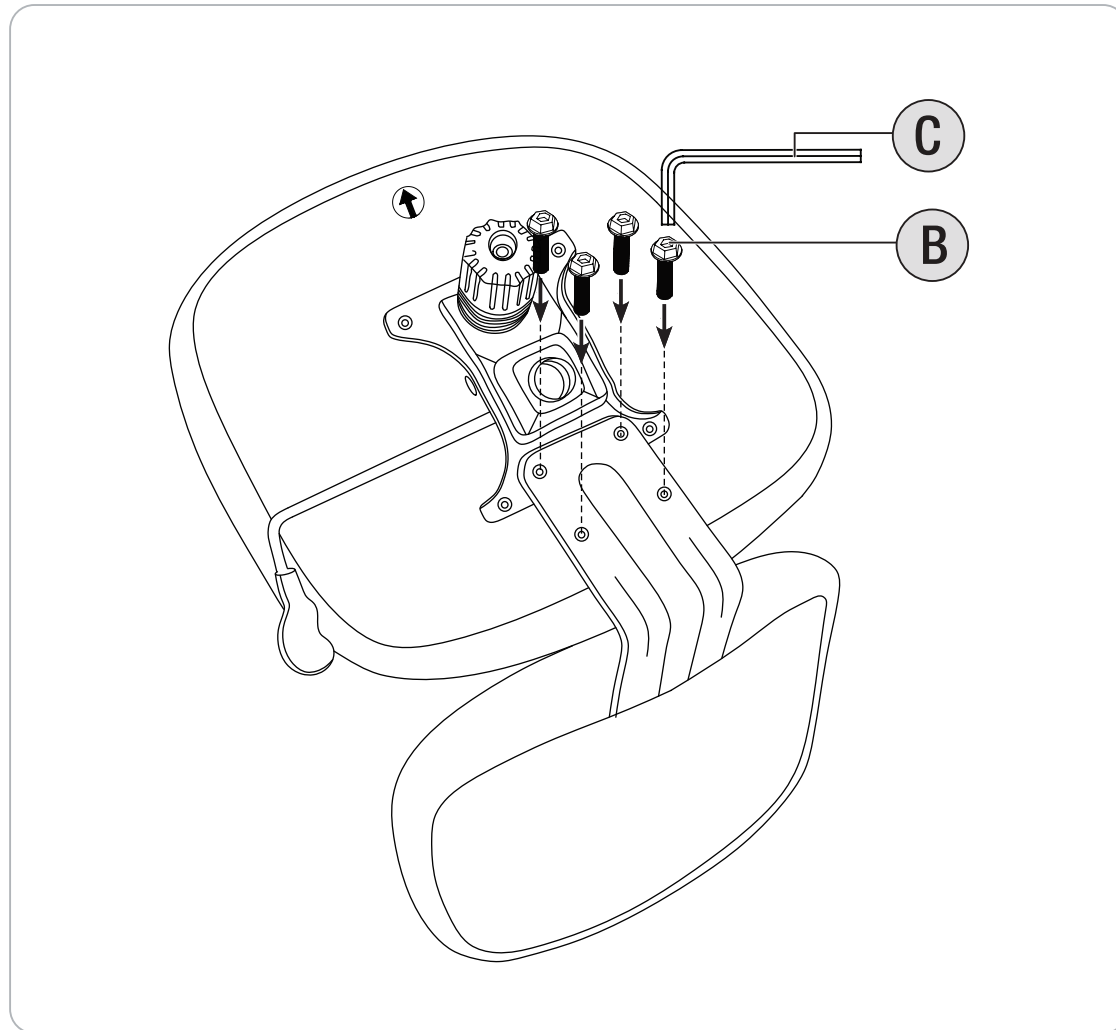
Étape 2 : Mettez à la verticale le piétement, puis insérez le dispositif de levage avec couvercle dans le trou central du piétement. Le couvercle du dispositif de levage doit être placé sur le dispositif de levage.



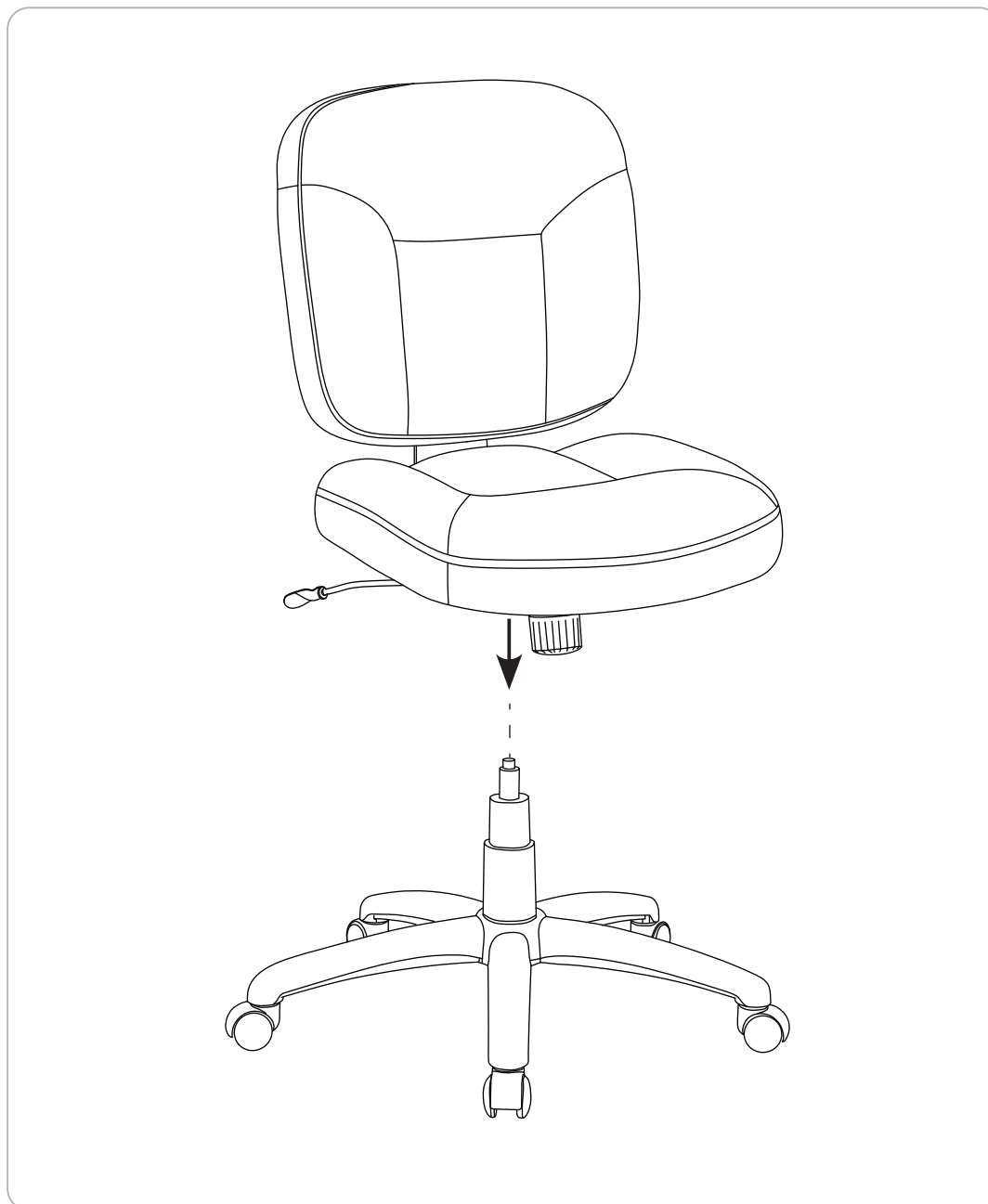
Étape 3 : Alignez la plaque de siège sur les trous percés à l'avance sous le coussin du siège. Assurez-vous que l'avant de la plaque de siège se trouve en regard de l'avant du coussin du siège. Fixez la plaque de siège sur le coussin du siège à l'aide de quatre boulons (A). Serrez tous les boulons à l'aide de la clé (C), en veillant à ne pas enfiler les boulons de travers ou endommager le siège.



Étape 4 : Fixez le coussin de dossier sur les trous percés à l'avance à l'aide de quatre boulons (B), puis serrez entièrement tous les boulons à l'aide de la clé (C).



Étape 5 : Mettez le coussin du siège à la verticale, puis alignez le trou central de la plaque de siège sur le dispositif de levage. Ensuite, appuyez fermement le coussin du siège sur le dispositif de levage jusqu'à ce les deux se verrouillent solidement.



Attention :

Pour votre sécurité, avant d'utiliser votre fauteuil, assurez-vous que tous les boulons sont entièrement serrés.

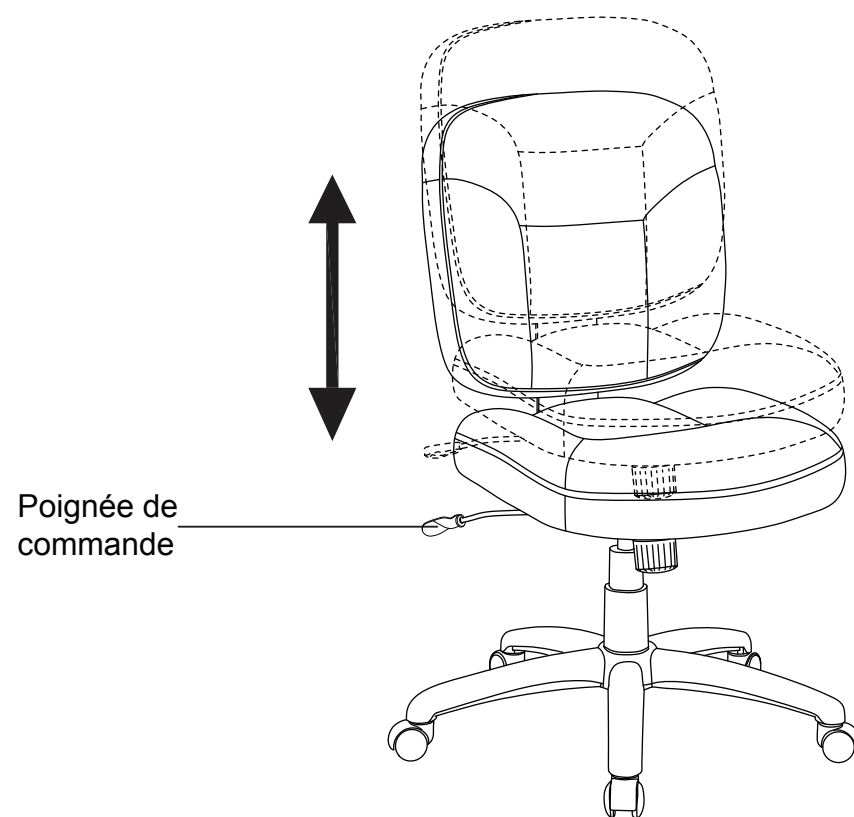
Conservez la clé fournie et vérifiez régulièrement les boulons afin de vous assurer que ceux-ci sont solidement serrés.

Réglages

Réglage de la hauteur du siège

Pour monter votre siège, penchez-vous vers l'avant pour soulever le poids de votre corps du siège, puis tirez la poignée de commande vers le haut.

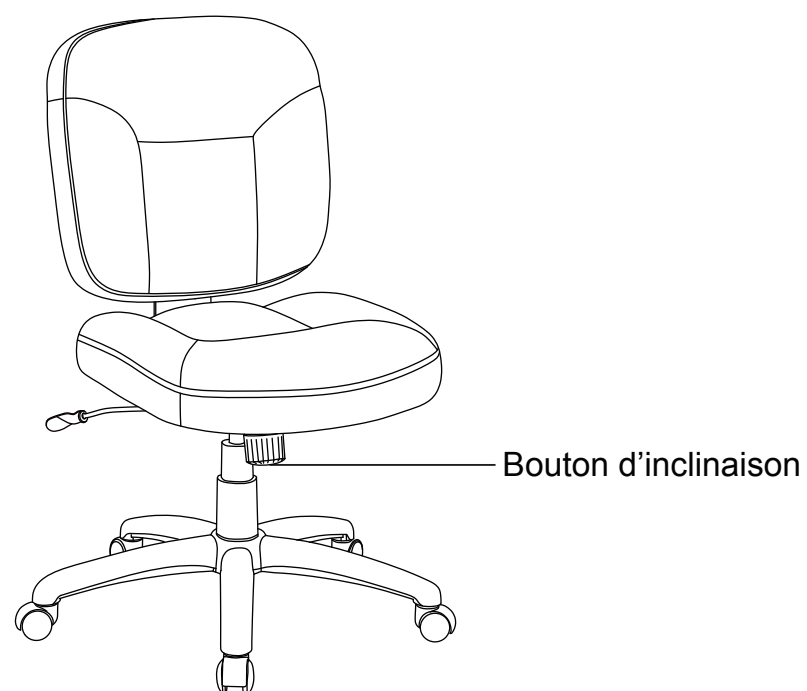
Pour abaisser le siège, tirez la poignée de commande vers le haut pendant que vous êtes assis.



Réglage de la tension d'inclinaison

Tournez le bouton du dispositif de levage dans le sens des aiguilles d'une montre afin de faciliter l'inclinaison de votre fauteuil vers l'arrière.

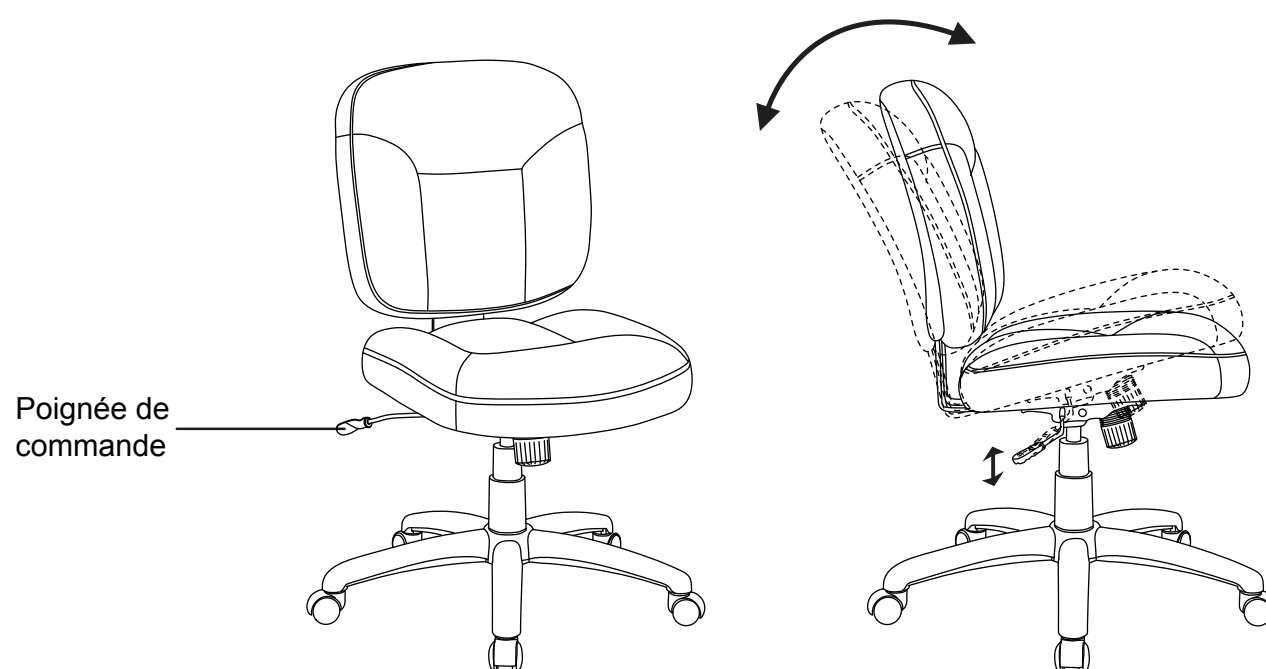
Tournez le bouton du dispositif de levage dans le sens inverse des aiguilles d'une montre afin d'empêcher l'inclinaison de votre fauteuil vers l'arrière.



Remarque: Si votre fauteuil ne s'incline pas vers l'arrière, tirez la poignée de commande vers l'extérieur.

Utilisation du verrouillage de l'inclinaison

Pour faire incliner votre fauteuil vers l'arrière, tirez la poignée de commande vers l'extérieur.
Pour arrêter l'inclinaison de votre fauteuil, asseyez-vous et penchez-vous vers l'avant, puis tirez la poignée de commande vers l'intérieur.



Sécurité et conformité

- Manipulez ce produit avec précaution.
- Veuillez lire l'intégralité des instructions avant de procéder au montage.
- Retirez de l'emballage tous les éléments, et assurez-vous qu'ils sont complets avant de procéder au montage.
- Montez le fauteuil sur le carton d'emballage ou sur un tapis afin de ne pas faire des rayures sur le fauteuil.
- Attention à ne pas enfiler les vis de travers.
- N'utilisez pas d'outils électriques.

Spécifications

Dimensions (L x H x P)	34,6 à 37,8 x 25,20 x 18,7 pouces 86,5 à 96 x 64 x 47,5 cm
Charge maximale	102,1 kg (225 lb)

Attention : Les travaux de réparation ou de remplacement du verin à hauteur réglable doivent impérativement être effectués par des spécialistes.

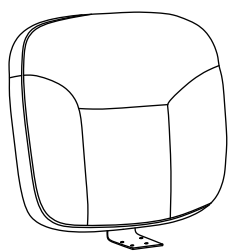


Manual de instrucciones • Español

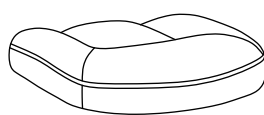
AmazonBasics Silla de oficina con respaldo medio

Contenido

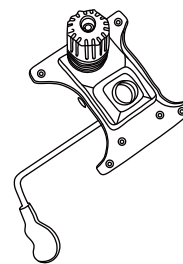
Asegúrese de que el paquete contiene las siguientes piezas:



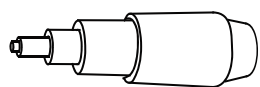
Cojín trasero (1)



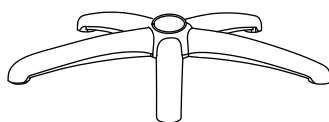
Cojín de asiento (1)



Placa del asiento (1)



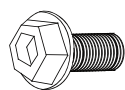
Elevador (1)



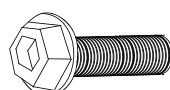
Base de estrella (1)



Ruedecitas (5)



A (pernos 7/8") (4)



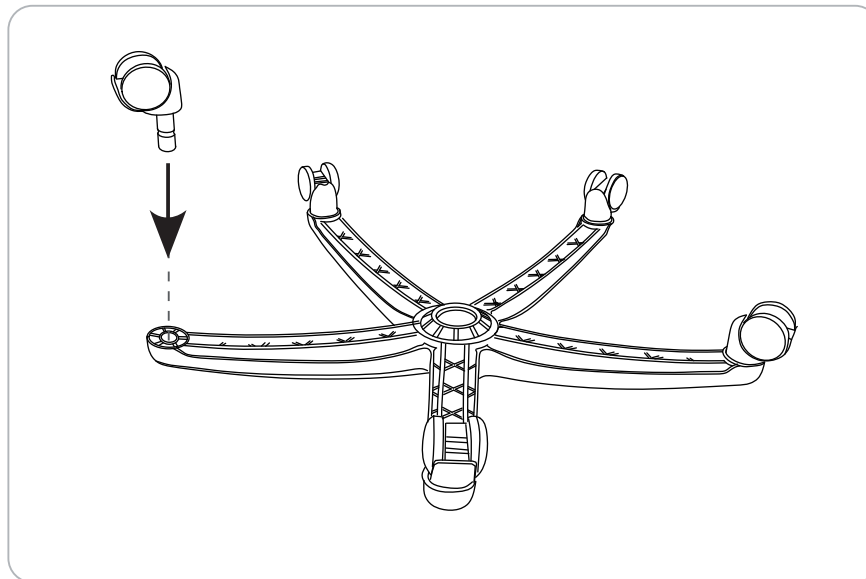
B (pernos 1-1/4") (4)



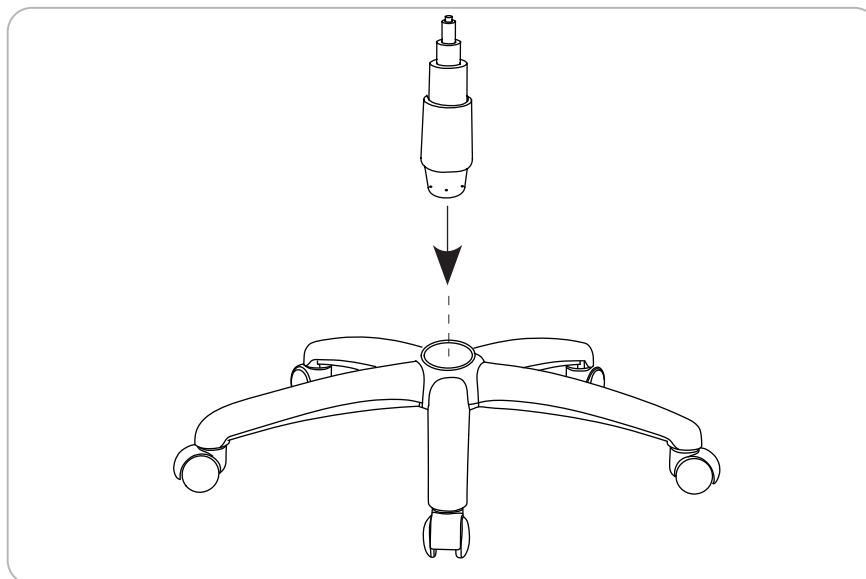
C (llave) (1)

Instrucciones de montaje

Paso 1: Gire la base de estrella y póngala boca abajo, luego empuje las ruedecitas dentro de los agujeros de los extremos de cada pata base.

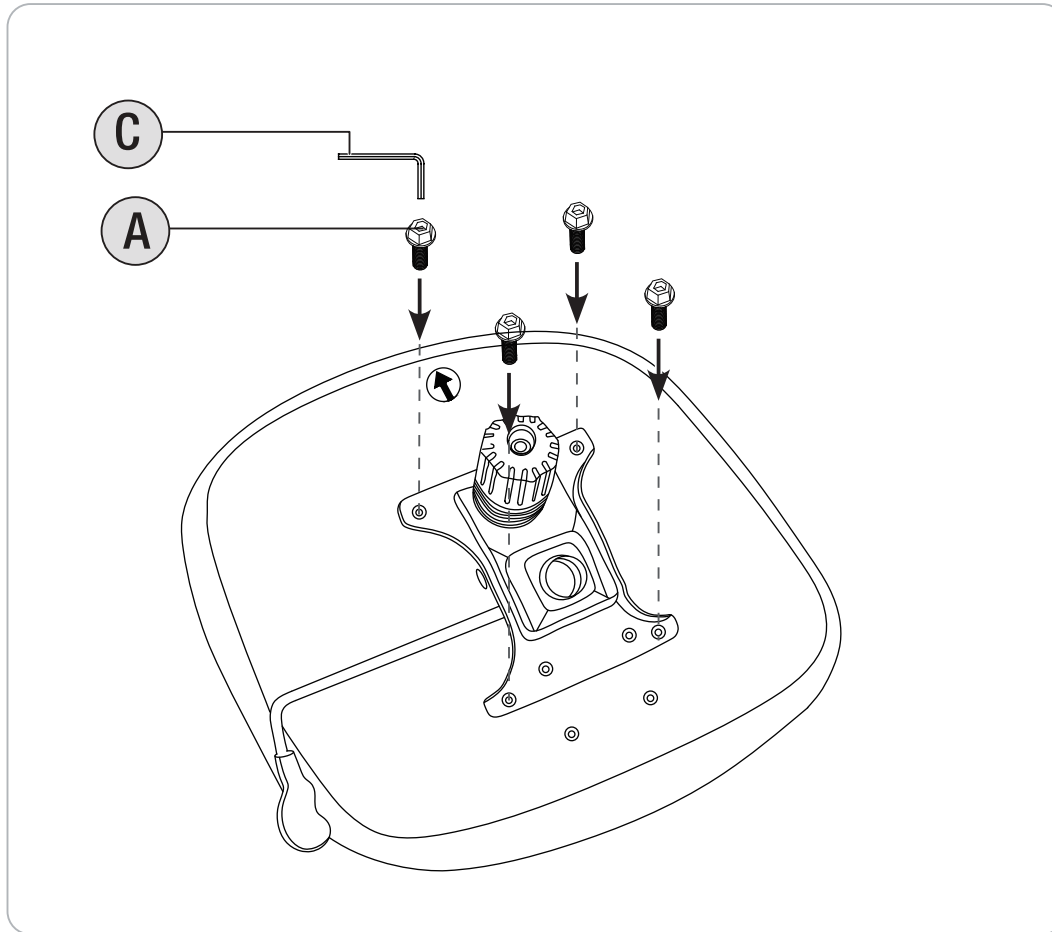


Paso 2: Dele la vuelta a la base y pongala en la posición correcta. Inserte el elevador con su cubierta en el agujero central de la base de estrella. La cubierta del elevador debe ir sobre el elevador.

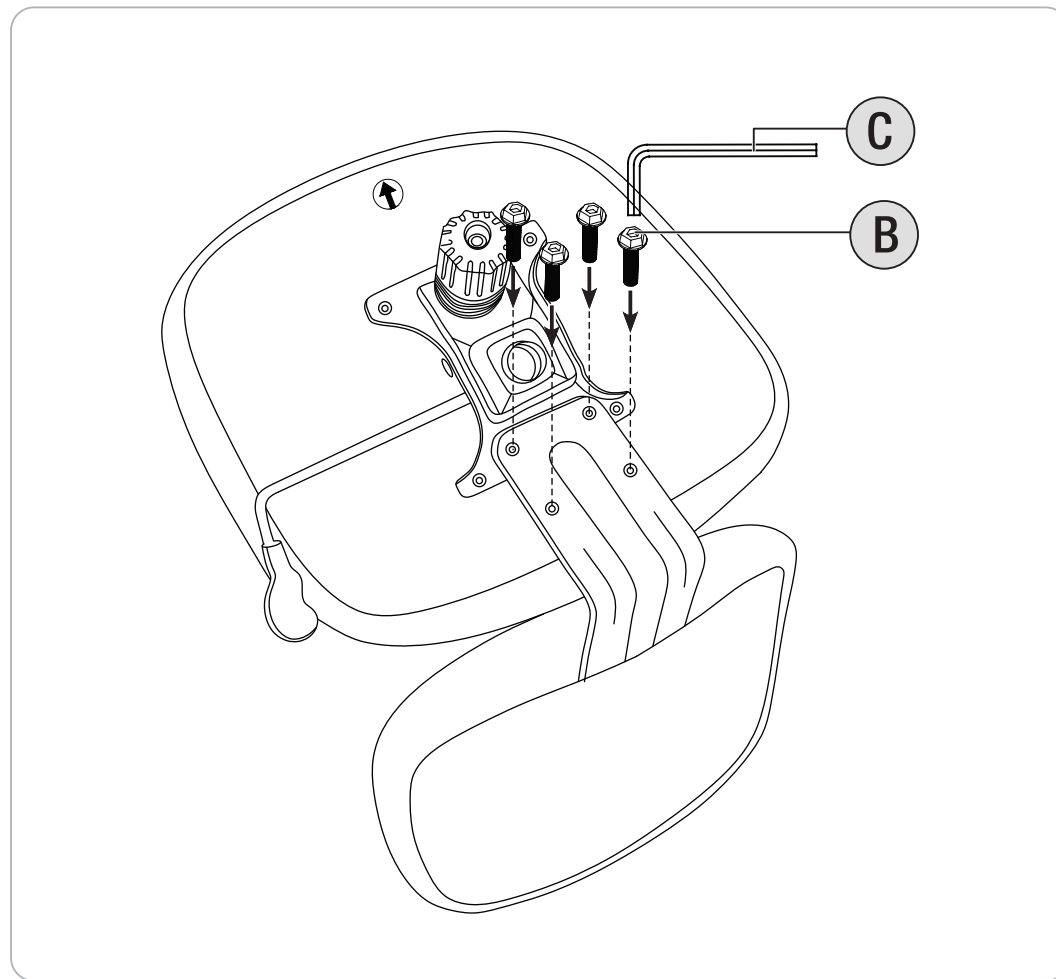


Paso 3: Alinee la placa del asiento sobre los orificios previamente taladrados que hay debajo del cojín de asiento. Asegúrese de que la parte frontal de la placa del asiento está de cara a la parte frontal del cojín de asiento.

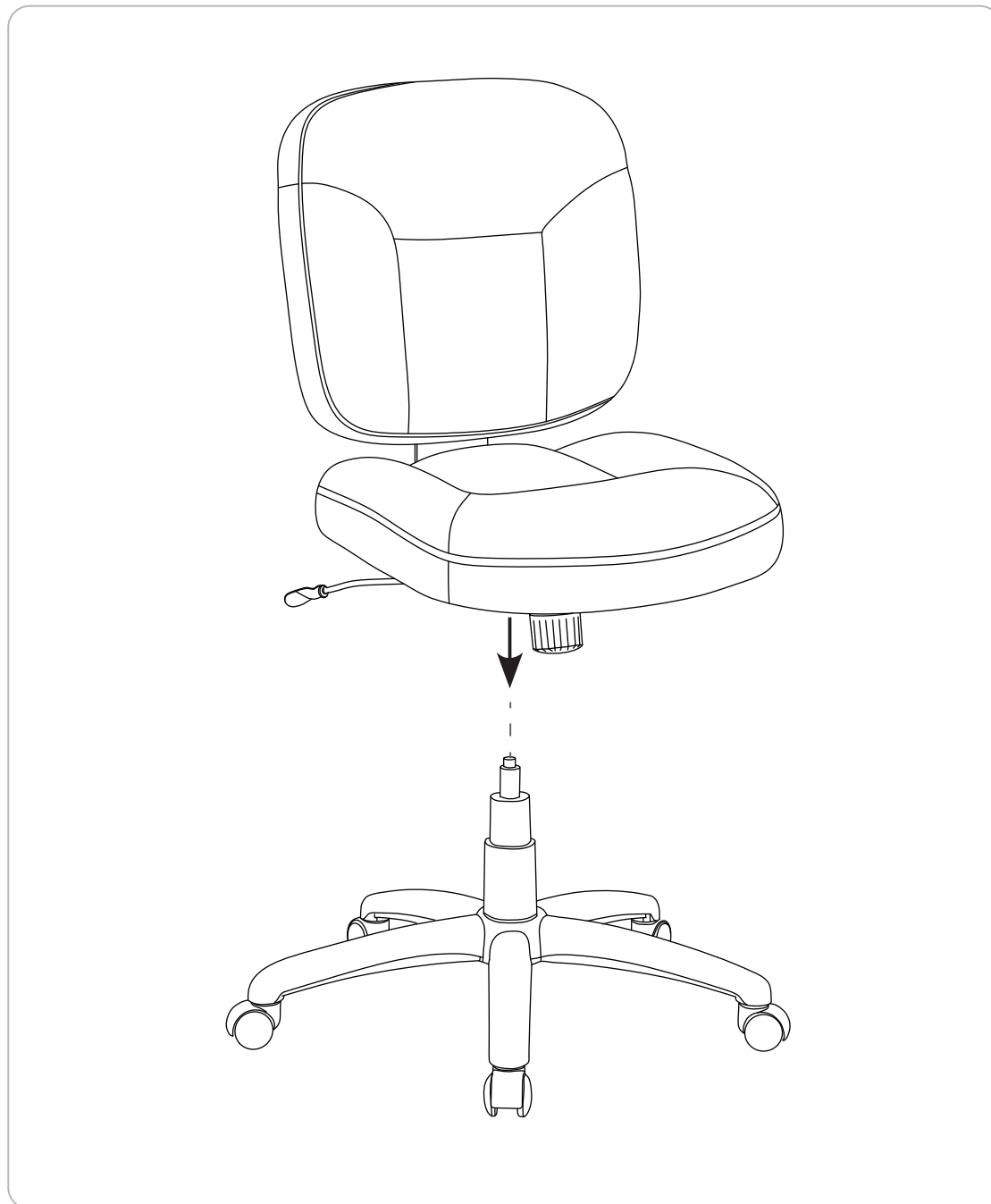
Fije la placa del asiento al cojín de asiento con cuatro (A) pernos. Coloque todos los pernos con la llave (C), teniendo cuidado de no atornillarlos bien o de dañar el asiento.



Paso 4: Fije el cojín trasero en los agujeros previamente taladrados con cuatro pernos (B), luego apriételos todos del todo con la llave (C).



Paso 5: Ponga el cojín de asiento derecho y alinee el orificio central de la placa del asiento sobre el elevador. A continuación empuje hacia abajo con firmeza el cojín de asiento sobre el elevador hasta que quede conectado de forma segura.



Precaución:

Para su seguridad, antes de utilizar su silla, asegúrese de que todos los pernos están bien apretados.

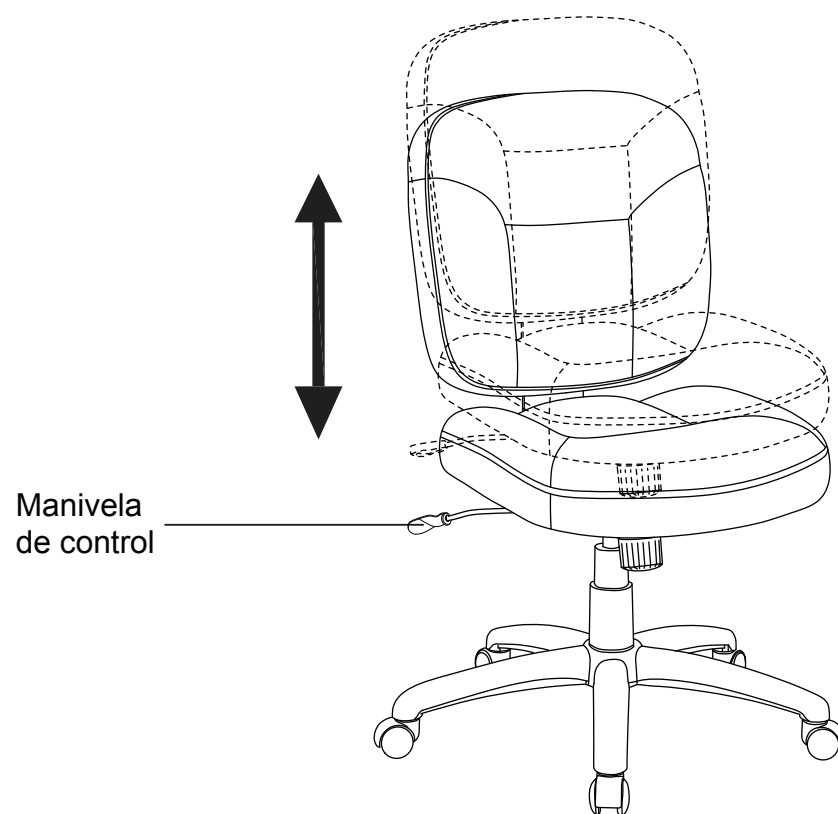
Conserve la llave y compruebe los pernos con regularidad para asegurarse de que están bien apretados.

Ajustes

Cómo regular la altura del asiento

Para elevar el asiento, inclínese hacia delante para retirar su peso corporal del mismo y luego tire hacia arriba de la manivela de control.

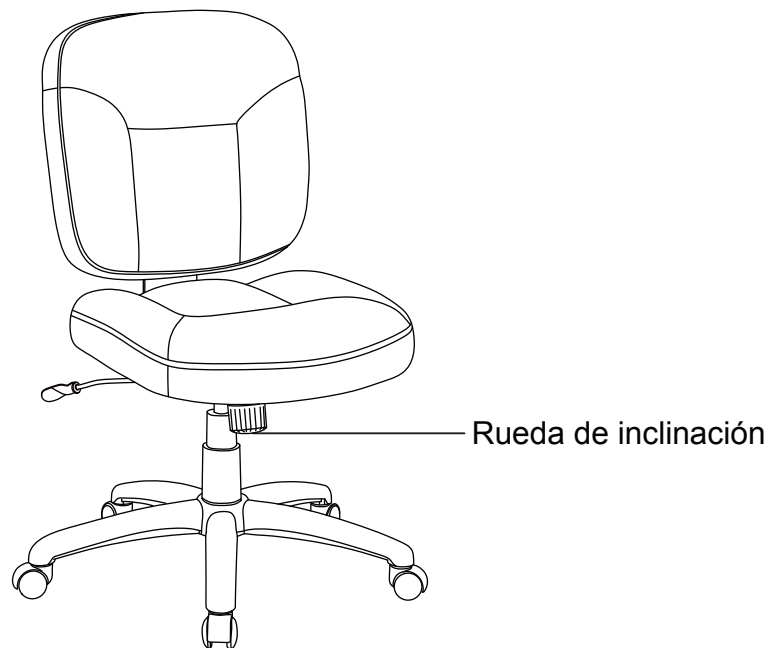
Para bajar el asiento, tire hacia arriba de la manivela mientras está sentado.



Cómo regular la tensión de inclinación

Gire la rueda de inclinación en el sentido de las agujas del reloj para que sea más fácil reclinar el asiento hacia atrás.

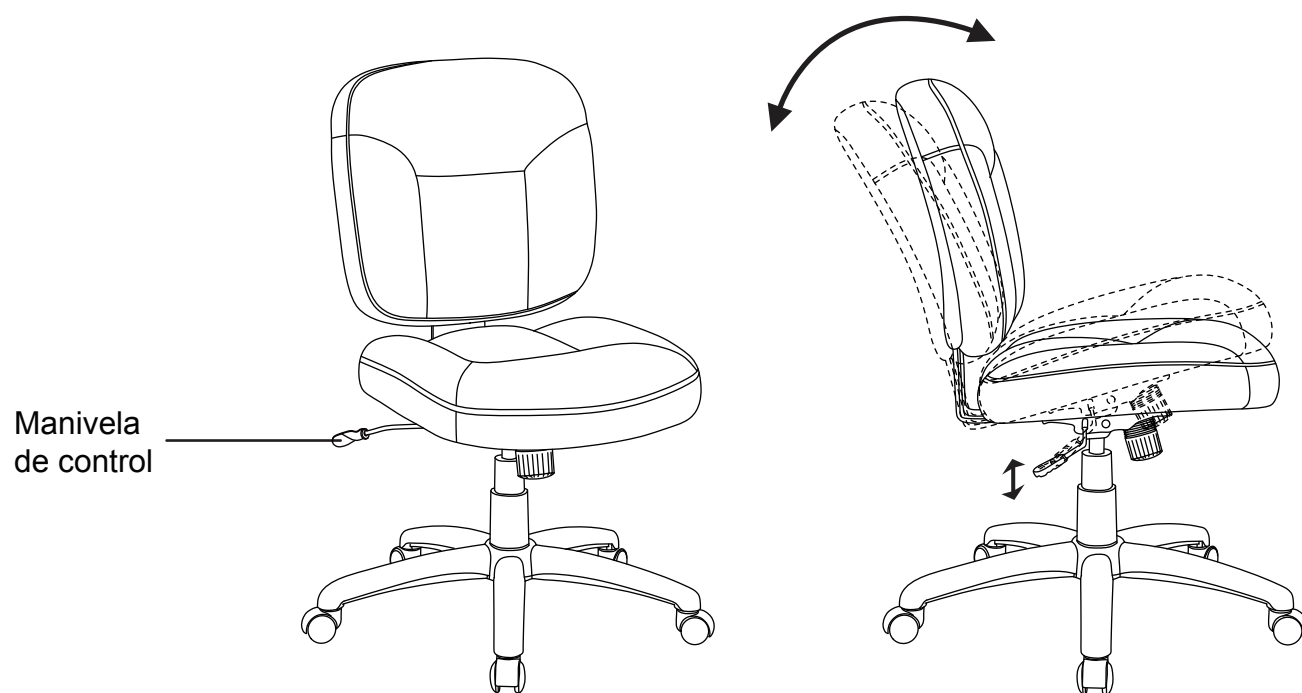
Gire la rueda de inclinación en el sentido contrario al de las agujas del reloj para que sea más difícil reclinar el asiento hacia atrás.



Nota: Si su silla no se inclina hacia atrás, tire de la manivela de control hacia afuera.

Cómo funciona el bloqueo de la inclinación

Si quiere dejar que su silla se incline hacia atrás, tire hacia afuera de la manivela de control.
Si quiere que deje de inclinarse, siéntese hacia delante y empuje la manivela hacia dentro.



Seguridad y conformidad

- Tenga cuidado al manejar el producto.
- Lea las instrucciones de seguridad al completo antes de proceder al montaje.
- Quite todos los cartones y asegúrese de que no falta ninguna pieza antes de proceder al montaje.
- Monte la silla sobre el cartón o sobre moqueta o alfombra para no arañar el producto.
- Tenga cuidado de no forzar los tornillos.
- No utilice herramientas eléctricas.

Especificaciones

Dimensiones (alto x ancho x fondo)	34,6 – 37,8 x 25,2 x 18,7 in (86,5 - 96 x 64 x 47,5 cm)
Peso máximo de carga	225 lbs. (102,1 kg)

Atención: Cualquier trabajo de reparación o recambio del gato neumático debe ser llevado a cabo por especialistas.

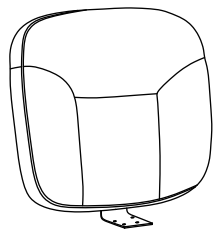


取扱説明書 - 日本語

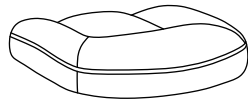
Amazonベーシック 背もたれ付きメッシュチェア

内容

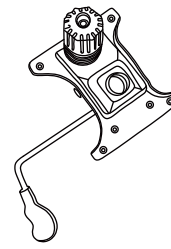
パッケージに以下のパーツが含まれていることを確認してください：



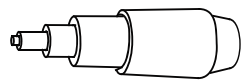
背もたれクッション (1)



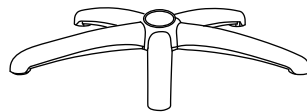
シートクッション (1)



シートプレート (1)



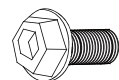
リフト (1)



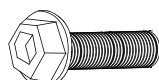
星型ベース (1)



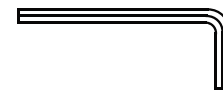
キャスター (5)



A (7/8インチ ボルト) (4)



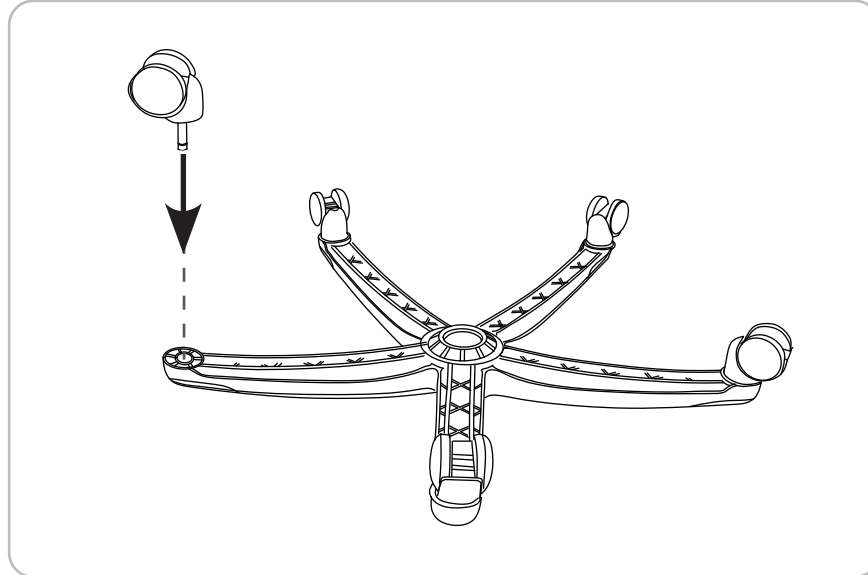
B (1-1/4インチ ボルト) (4)



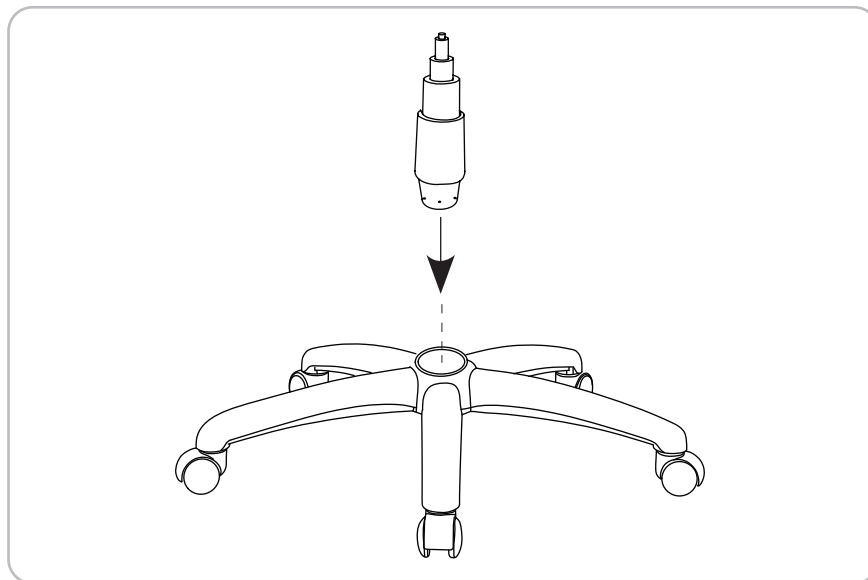
C (レンチ) (1)

組み立て手順

ステップ1：星型ベースを逆さにして、ベースの脚の先にある穴にキャスターをはめ込みます。

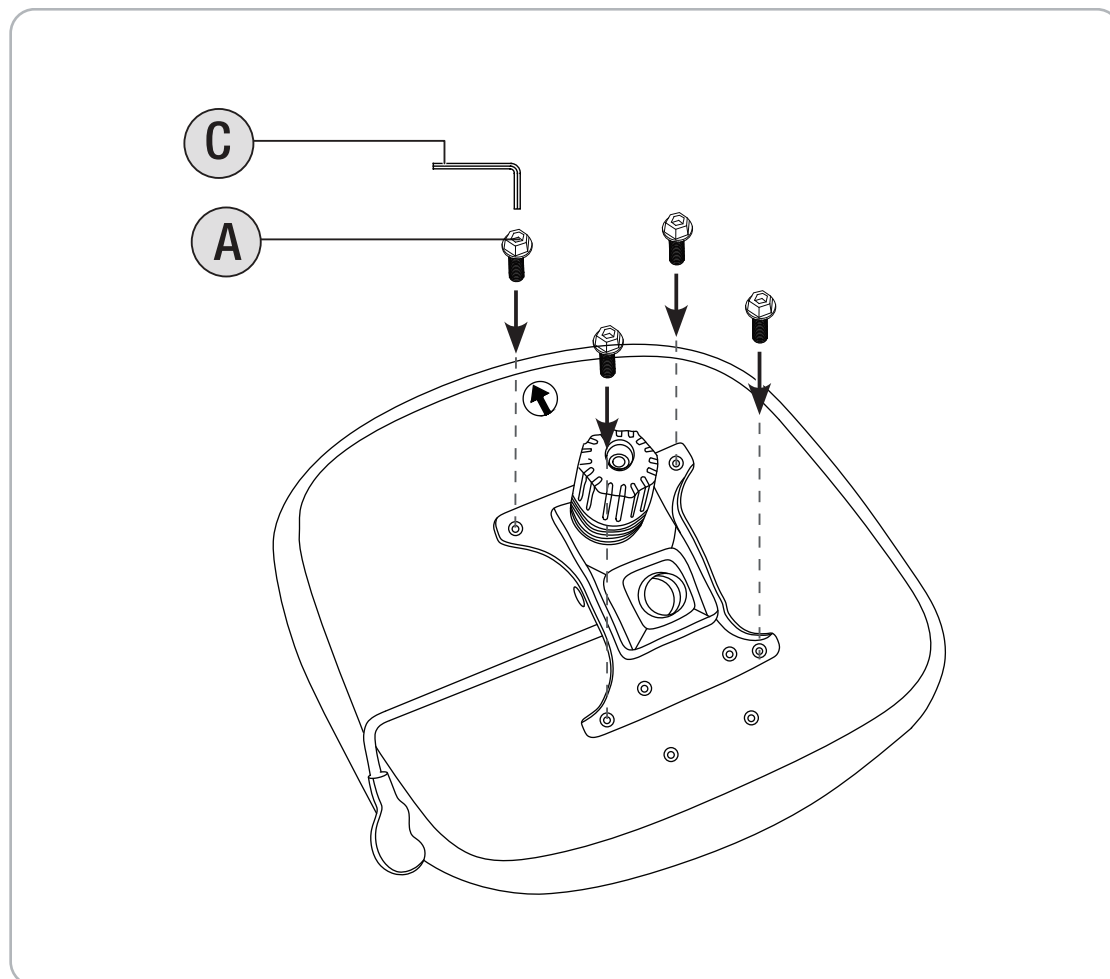


ステップ2：星型ベースを正常に戻し、中央にある穴にカバー付きのリフトを差し込みます。リフトの上にリフトカバーをリフトにかぶせてください。

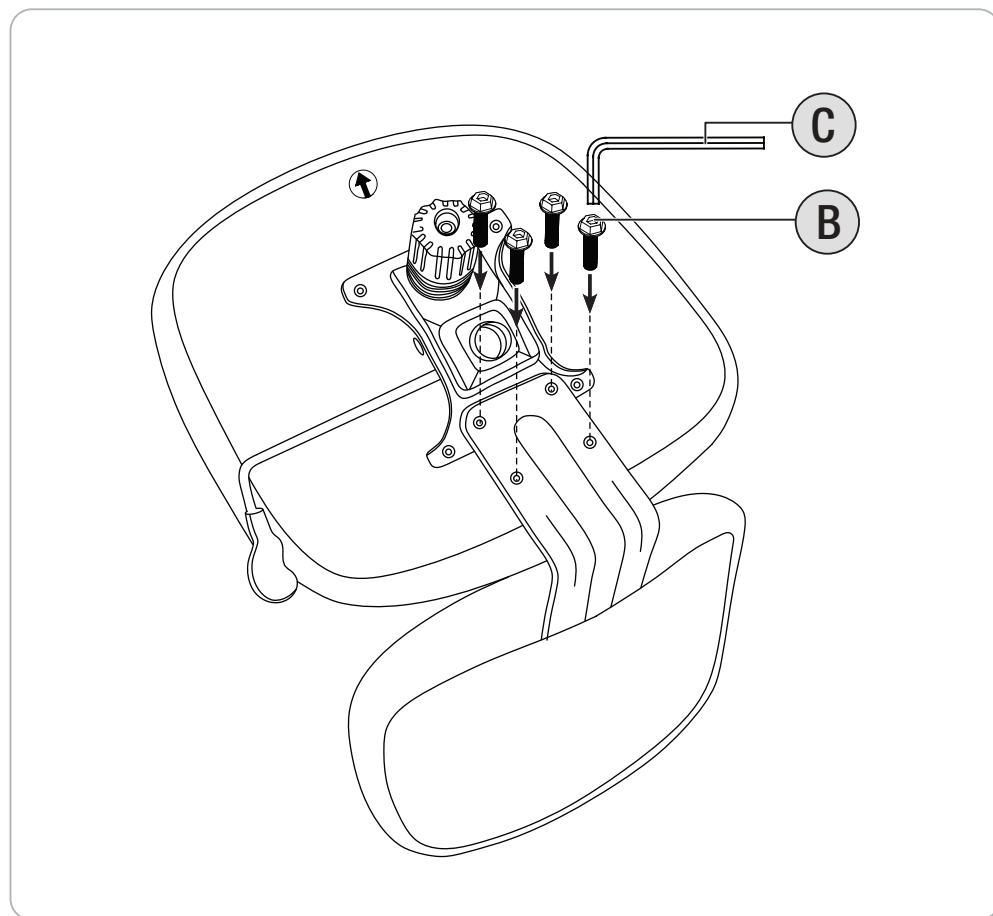


ステップ3：シートクッションのドリル穴を頼りにシートプレートの位置を決めます。
シートプレートの「前」とシートクッションの「前」が一致するように確認してください。

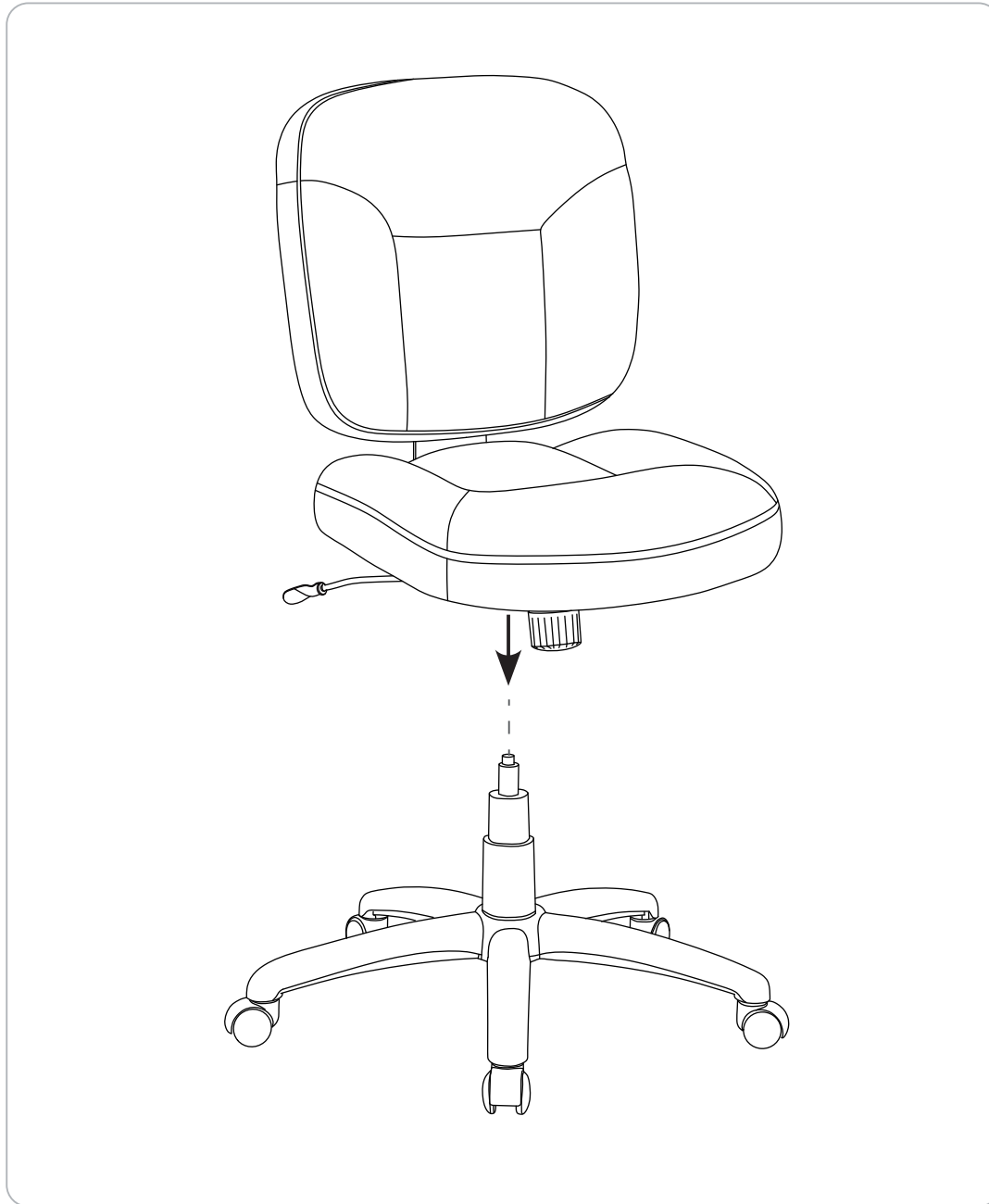
ボルト (A) を使用してシートプレートをシートクッションに取り付けます。
レンチ (C) を使用して、ねじ山やシートを壊さないよう注意しながら全てのボルトを締め
てください。



ステップ4：ドリル穴を頼りにボルト (B) を使用して背もたれクッションを取り付け、レンチ (C) で全てのボルトをしっかり締めます。



ステップ 5 : シートクッションを正常に戻し、シートプレートの中央の穴をリフトに合わせてリフトをシートクッションにしっかり押しこんでください。



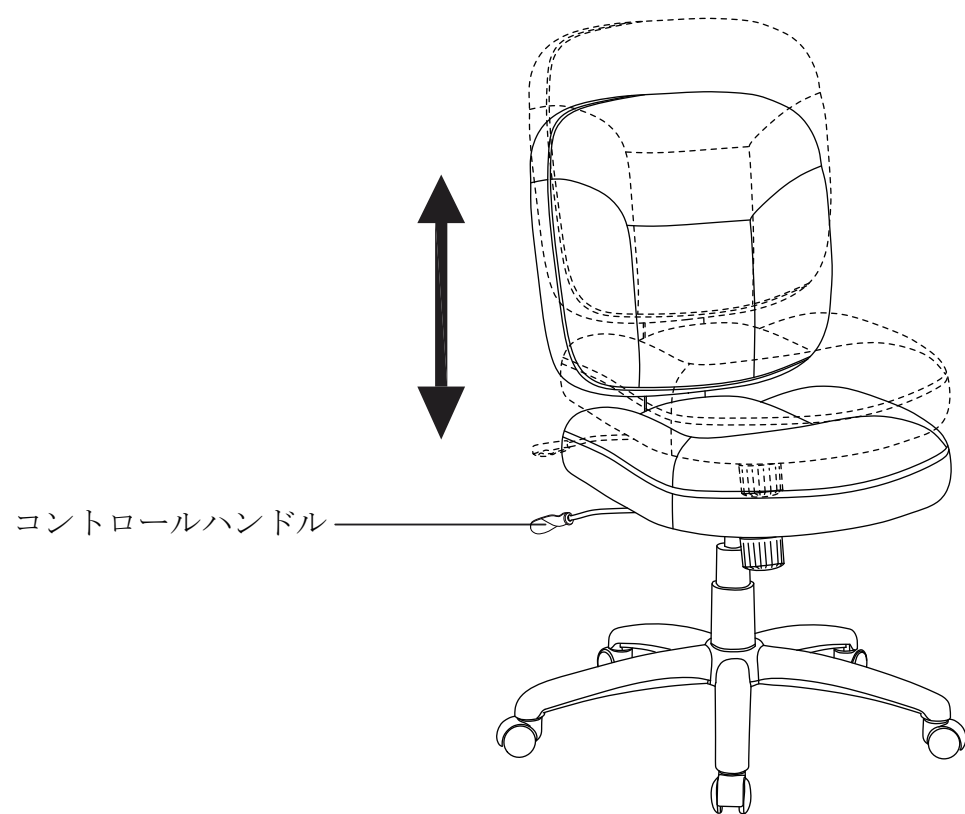
警告:
安全の為、ご使用前に全てのボルトがしっかりしまっていることを確認してください。
備え付けのレンチは保存し、定期的に全てのボルトがしっかりしまっているかを確認する為
に使用してください。

調節・調整

シートの高さを変える

シートを上げるには、体を前に倒してシートにかかる体重をなくしてからコントロールハンドルを引き上げてください。

シートを下げるには、座った状態でコントロールハンドルを引き上げてください。



傾斜角度の調節

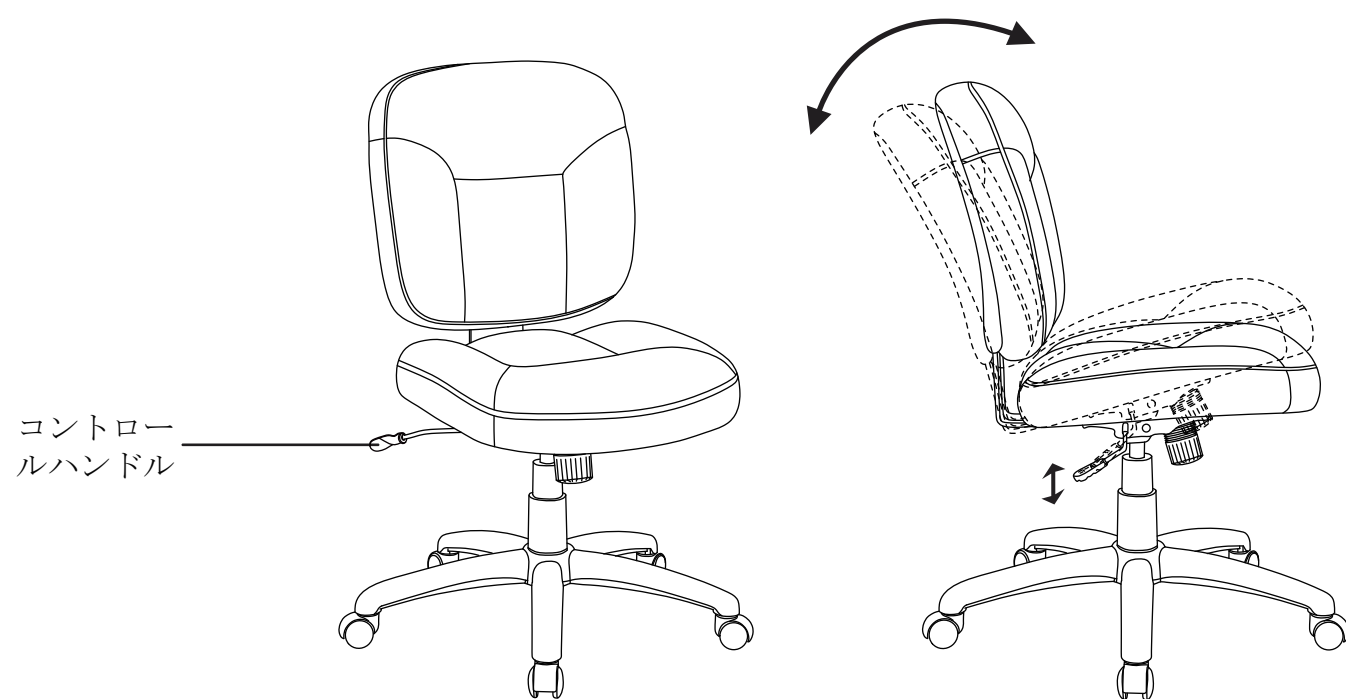
傾斜ノブを時計回りにまわすとイスを後ろに倒しやすくなります。
傾斜ノブを反時計回りにまわすとイスを後ろに倒しにくくなります。



注意：イスが後ろに倒れない場合は、コントロールハンドルを外に引いてください。

傾斜ロックアウトの操作

イスを後方に倒すには、コントロールハンドルを外に引いてください。
倒れるのを防ぐには、前倒しに座った状態でコントロールハンドルを押し込みます。



安全および守るべきこと

- 取り扱いには注意を。
- 組み立てる前に説明書を全部読んでください。
- 組み立てる前に箱から全てのパーツを取り出し、全てのパーツが揃っていることを確認してください。
- イスに傷がつかぬよう、箱またはじゅうたんの上で組み立ててください。
- ねじ山を傷つけぬようご注意ください。
- パワーツールは使用しないでください。

規格

寸法 (高さ x 幅 x 奥行き)	86.5 - 96 x 64 x 47.5 センチ
床耐荷重	102.1 キロ

注意：全ての修理および高さ調節ガスリフトの交換は必ず専門家にお任せください。

amazonbasics
Amazon.com/AmazonBasics

Made in China

V4 14-0864