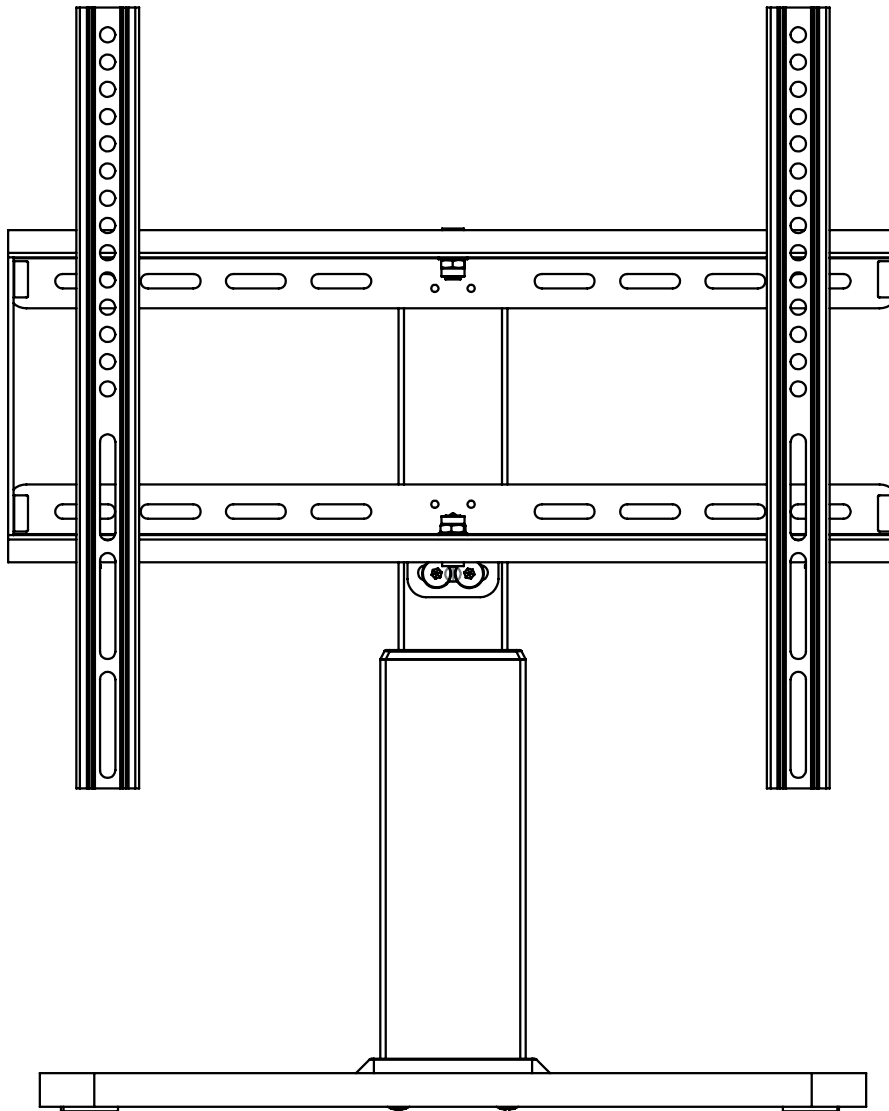


amazonbasics



Pedestal TV Mount for 32–65 Inches TV with Swivel Feature

Support TV sur Pied pour Téléviseur de 81–165 cm avec Dispositif Pivotant

TV-Ständer für 81–165 cm TV mit Neigungsfunktion

Supporto TV a Piedistallo per TV da 81–165 cm Girevole

Soporte para Televisor de Pedestal de 81–165 cm con Función Giratoria

TV-Beugel met Basis voor 81–165 cm TV met Zwenkfunctie

ペDESTAL TV マウント 81–165cm TV 用、回転機能付き

B07N4GL2LW, B07N4M531H

English	3
Français	5
Deutsch.....	7
Italiano	9
Español	11
Nederlands.....	13
日本語.....	15
Contents • Contenu • Inhalt • Contenuto • Contenido • Inhoud • 内容	18
Assembly • Montage • Montage • Montaggio • Montaje • Montage • 組み立て	19

IMPORTANT SAFEGUARDS



Read these instructions carefully and retain them for future use. If this product is passed to a third party, then these instructions must be included.

When using the product, basic safety precautions should always be followed to reduce the risk of injury including the following:

- This product is for private household use only and therefore may not be used in public places like restaurants or hotels.
- If you are unsure about any part of the process, contact a professional contractor or installer for assistance. Only use the correct tools as noted in these instructions. Improper installation can result in personal injuries and/or damage.
- Take care when adjusting the positions of the product. Keep hands away from the folding mechanisms to prevent fingers from being trapped and pinched.
- Check carefully to ensure that there are no missing or damaged parts. Never use defective parts.
- Use and install this product only according to the intended use as described within these instructions. Misuse may lead to hazards resulting in potential damage and personal injuries. Do not modify the structure of this product in any way. Manufacturer cannot be liable for direct or indirect damage or personal injuries caused by incorrect mounting, incorrect use, modification to the structure, or incorrect assembly. Keep the instruction manual in a safe place.
- Refer to the instruction manual provided with the TV you are going to install on this product. It includes additional information for the mounting, ventilation and suitable mounting location. Compare the technical data and requirements to make sure that this product is suitable for your TV.
- Two competent adults must assemble this product.
- Keep children and pets away while assembling up the product.
- Do not let children climb on or play with the product.
- Always use on a firm, level ground.
- Do not use this product if any parts are missing, are damaged or worn.
- To avoid scratching the floor, assemble the product on a soft surface, such as a carpet.
- Apply the right force to tighten the screws and other junctions of the product well but do not overtighten them.
- Do not use power tools to assemble the product. Power tools may strip or damage the parts.
- Regularly examine the product for wear and tear. Replace at first sign of damage or if parts become detached.



⚠ WARNING Risk of injury or death! Product can tip over. Do not let children climb on or play with the product.



⚠ CAUTION Risk of injury and damage! Always support the TV manually and securely when any adjustments to the product is made.

- Assemble the product in a spacious area, preferably on a carpet, near the place where the unit is to be located.
- The product is intended for TVs up to 55 lbs (25 kg).
- Once you have mounted the TV, ensure the whole installation is sufficiently secure and safe to use.

IMPORTANT, RETAIN FOR FUTURE REFERENCE: READ CAREFULLY

Before First Use

- Check for transport damages.



⚠ DANGER Risk of suffocation! Keep any packaging materials away from children – these materials are a potential source of danger, e.g. suffocation.

Cleaning and Maintenance

- Periodically clean the product with a dry cloth.
- Users should check and maintain the product frequently to ensure the TV and its mounting on the product still work normally, safely and securely. Make sure the screws are tightened every two months.

Specifications

Item number:	B07N4GL2LW	B07N4M531H
Display size:	32" - 65" (81 - 165 cm)	
Max. load:	55 lbs (25 kg)	
Mounting pattern:	100 x 100 mm	100 x 100 mm
	100 x 150 mm	100 x 150 mm
	100 x 200 mm	100 x 200 mm
	200 x 100 mm	200 x 100 mm
	200 x 200 mm	200 x 200 mm
	200 x 300 mm	200 x 300 mm
	200 x 400 mm	200 x 400 mm
	300 x 200 mm	300 x 200 mm
	300 x 300 mm	300 x 300 mm
	400 x 200 mm	400 x 200 mm
	400 x 300 mm	400 x 300 mm
	400 x 400 mm	400 x 400 mm
	400 x 400 mm	600 x 400 mm
Pan/swivel range:	up to 60°	
Height Adjustable Range (base to center of mounting plate):	14.65" - 19.37" (37.2 - 49.2 cm)	16.22" - 20.94"(41.2 - 53.2 cm)

Feedback and Help

Love it? Hate it? Let us know with a customer review.

AmazonBasics is committed to delivering customer-driven products that live up to your high standards. We encourage you to write a review sharing your experiences with the product.



US: [amazon.com/review/review-your-purchases#](https://www.amazon.com/review/review-your-purchases#)

UK: [amazon.co.uk/review/review-your-purchases#](https://www.amazon.co.uk/review/review-your-purchases#)



US: [amazon.com/gp/help/customer/contact-us](https://www.amazon.com/gp/help/customer/contact-us)

UK: [amazon.co.uk/gp/help/customer/contact-us](https://www.amazon.co.uk/gp/help/customer/contact-us)

MESURES DE SÉCURITÉ IMPORTANTES



Veuillez lire attentivement les présentes instructions et les conserver afin de pouvoir vous y référer ultérieurement. En cas de cession de ce produit à un tiers, le présent manuel d'utilisation doit également lui être remis.

Lors de l'utilisation du produit, vous devez toujours prendre des mesures de sécurité de base afin de réduire tout risque de blessures, parmi lesquelles :

- Ce produit est destiné à un usage domestique privé et ne peut donc être utilisé dans des lieux publics tels que des restaurants ou des hôtels.
- Si vous avez des doutes sur une des étapes du processus, contactez un entrepreneur ou un installateur professionnel pour obtenir de l'aide. Utilisez exclusivement les outils appropriés, ainsi qu'indiqué dans les présentes instructions. Une installation incorrecte peut entraîner des blessures corporelles et/ou des dommages matériels.
- Prenez garde lors du réglage des positions du produit. Tenez vos mains éloignées des mécanismes de pliage pour éviter que vos doigts ne soient coincés puis pincés.
- Vérifiez soigneusement la livraison afin de vous assurer qu'il ne manque aucune pièce ni qu'aucune pièce n'est endommagée. Ne jamais utiliser de pièces défectueuses.
- Exclusivement utiliser et installer ce produit conformément à son usage prévu ainsi que décrit dans les présentes instructions. Toute mauvaise utilisation comporte des dangers susceptibles d'entraîner des dommages matériels ainsi que des blessures corporelles. Ne modifier en aucun cas la structure de ce produit. Le fabricant ne peut être tenu responsable des dommages directs ou indirects ou des blessures corporelles résultant d'un montage incorrect, d'une utilisation incorrecte, d'une modification de la structure ou d'un montage incorrect. Conservez le manuel d'instructions en lieu sûr.
- Veuillez consulter le manuel d'instructions livré avec le téléviseur que vous êtes sur le point d'installer sur ce produit. Il contient des informations supplémentaires sur le montage, l'aération et l'emplacement de montage approprié. Comparez les caractéristiques et les exigences techniques afin de vous assurer que ce produit est adapté à votre téléviseur.
- Ce produit doit être monté par deux adultes compétents.
- Maintenez les enfants et les animaux de compagnie à l'écart pendant le montage du produit.
- Ne pas laisser des enfants escalader le produit ou jouer avec celui-ci.
- Utilisez toujours le produit sur un sol ferme et nivelé.
- Ne pas utiliser ce produit si l'un de ses composants est manquant, endommagé ou usé.
- Afin d'éviter de rayer le sol, montez le produit sur une surface molle, comme un tapis.
- Appliquez une force adéquate pour serrer les vis et les raccords du produit, mais ne les serrez pas trop fort.
- N'utilisez pas d'outils électriques pour monter le produit. Les outils électriques sont susceptibles de dénuder ou d'endommager les composants.
- Examinez régulièrement le produit afin de vérifier qu'il n'est pas usé ou endommagé. Remplacez le produit au premier signe d'endommagement ou si des éléments se détachent.



⚠ AVERTISSEMENT **Risque de blessures voire de mort !** Le produit peut basculer et se renverser. Ne pas laisser des enfants escalader le produit ou jouer avec celui-ci.

⚠ ATTENTION **Risque de blessures et de dommages !** Soutenez toujours le téléviseur d'une main et de façon sûre lorsque vous procédez à des réglages sur le produit.

- Assemblez le produit dans un endroit spacieux, de préférence sur un tapis, proche de son emplacement définitif.
- Le produit est prévu pour des téléviseurs pesant jusqu'à 25 kg (55 lbs).
- Une fois que vous avez fixé le téléviseur, assurez-vous que l'ensemble de l'installation est suffisamment sûr et sans danger pour être utilisé.

IMPORTANT : CONSERVEZ LES PRÉSENTES INFORMATIONS AFIN DE POUVOIR VOUS Y RÉFÉRER ULTÉRIEUREMENT : LISEZ ATTENTIVEMENT LES PRÉSENTES INSTRUCTIONS

Avant La Première Utilisation

- Vérifiez que le produit ne présente aucun dommage dû au transport.

⚠ DANGER **Risque d'étouffement !** Maintenez tous les matériaux d'emballage hors de la portée des enfants. Ces matériaux constituent une source de danger potentiel, p. ex. étouffement.

Nettoyage et Entretien

- Nettoyez régulièrement le produit avec un chiffon sec.
- Les utilisateurs doivent vérifier et entretenir le produit fréquemment pour assurer au téléviseur et à son installation un fonctionnement normal, sûr et sans danger. Assurez-vous que les vis sont serrées tous les deux mois.

Caractéristiques

Référence produit :	B07N4GL2LW	B07N4M531H
Taille d'écran :	81 à 165 cm (32" - 65")	
Charge max. :	25 kg (55 lbs)	
Dimensions de fixation :	100 x 100 mm	100 x 100 mm
	100 x 150 mm	100 x 150 mm
	100 x 200 mm	100 x 200 mm
	200 x 100 mm	200 x 100 mm
	200 x 200 mm	200 x 200 mm
	200 x 300 mm	200 x 300 mm
	200 x 400 mm	200 x 400 mm
	300 x 200 mm	300 x 200 mm
	300 x 300 mm	300 x 300 mm
	400 x 200 mm	400 x 200 mm
	400 x 300 mm	400 x 300 mm
	400 x 400 mm	400 x 400 mm
	600 x 400 mm	600 x 400 mm
Plage de pivotement et de panoramique :	jusqu'à 60°	
Plage de réglage de la hauteur (de la base au centre de la plaque de montage) :	37,2 à 49,2 cm (14.65" - 19.37")	41,2 à 53,2 cm (16.22" - 20.94")

Vos Avis et Aide

Vous l'adorez ? Vous le détestez ? Faites-le nous savoir en laissant un commentaire.

AmazonBasics s'engage à vous offrir des produits axés sur les besoins de la clientèle et répondant à vos normes élevées. Nous vous encourageons à rédiger un commentaire visant à partager vos expériences sur le produit.



FR : amazon.fr/review/review-your-purchases#

CA : amazon.com/review/review-your-purchases#



FR : amazon.fr/gp/help/customer/contact-us

CA : amazon.ca/gp/help/customer/contact-us

WICHTIGE SICHERHEITSHINWEISE



Lesen Sie diese Anweisungen sorgfältig durch und bewahren Sie sie zur künftigen Verwendung auf. Wenn dieses Produkt an Dritte weitergegeben wird, muss diese Gebrauchsanweisung beigefügt werden.

Bei der Verwendung des Produkts sollten Sie immer grundlegende Sicherheitsvorkehrungen treffen, um die Gefahr von Verletzungen zu reduzieren, einschließlich der folgenden:

- Das Produkt ist nur zur privaten Nutzung in Haushalten vorgesehen und darf nicht an öffentlichen Orten wie Restaurants oder Hotels verwendet werden.
- Falls Sie sich über Teile der Durchführung unklar sein sollten, bitten Sie einen professionellen Unternehmer oder Montagetechniker um Hilfe. Verwenden Sie ausschließlich die korrekten Werkzeuge, die in dieser Anleitung beschrieben sind. Eine unsachgemäße Montage kann zu Körperverletzungen oder Sachschäden führen.
- Seien Sie vorsichtig, wenn Sie die Position des Produktes anpassen. Halten Sie Ihre Hände von den Klappmechanismen fern, damit sich Ihre Finger nicht darin verfangen oder eingeklemmt werden.
- Überprüfen Sie sorgfältig, dass keine Teile fehlen oder beschädigt sind. Verwenden Sie keine defekten Teile.
- Verwenden und montieren Sie dieses Produkt nur dem in dieser Anleitung beschriebenen, bestimmungsgemäßen Gebrauch entsprechend. Eine unsachgemäße Verwendung kann zu gefährlichen Situationen, Sachschäden und Körperverletzungen führen. Verändern Sie nicht die Struktur des Produkts. Der Hersteller haftet nicht für direkte oder indirekte Schäden oder Körperverletzungen, die durch eine unsachgemäße Montage, unsachgemäße Verwendung, Veränderungen der Struktur oder unsachgemäßen Zusammenbau verursacht wurden. Bewahren Sie die Bedienungsanleitung an einem sicheren Ort auf.
- Beachten Sie die Bedienungsanleitung des Fernsehers, den Sie an diesem Produkt montieren. Sie enthält zusätzliche Informationen zu Montage, Belüftung und geeigneten Montagepositionen. Vergleichen Sie die technischen Daten und Anforderungen, um sicherzustellen, dass dieses Produkt für Ihren Fernseher geeignet ist.
- Dieses Produkt muss von zwei fachkundigen Erwachsenen zusammengebaut werden.
- Halten Sie Kinder und Haustiere fern, während Sie das Produkt zusammenbauen.
- Lassen Sie Kinder nicht auf das Produkt klettern oder mit dem Produkt spielen.
- Verwenden Sie das Produkt immer auf einem festen, ebenen Untergrund.
- Verwenden Sie dieses Produkt nicht, falls Teile fehlen, beschädigt oder abgenutzt sein sollten.
- Um Kratzer am Boden zu vermeiden, montieren Sie das Produkt auf einem weichen Untergrund wie z. B. auf einem Teppich.
- Wenden Sie die richtige Kraft an, um die Schrauben und andere Verbindungen des Produktes gut, aber nicht zu fest anzuziehen.
- Verwenden Sie zur Montage des Produktes keine Elektrowerkzeuge. Elektrowerkzeuge können die Teile zerkratzen oder beschädigen.
- Überprüfen Sie das Produkt regelmäßig auf Schäden und Abnutzungen. Ersetzen Sie es bei den ersten Anzeichen von Schäden oder falls sich Teile lösen sollten.



⚠️ WARNUNG

Verletzungs- oder Lebensgefahr! Das Produkt kann umkippen. Lassen Sie Kinder nicht auf das Produkt klettern oder mit dem Produkt spielen.

⚠️ VORSICHT

Gefahr von Sach- und Personenschäden! Stützen Sie das Fernsehgerät immer manuell und sicher, wenn Sie Anpassungen am Produkt vornehmen.

- Bauen Sie das Produkt in einem geräumigen Bereich auf, vorzugsweise auf einem Teppich und in der Nähe der Stelle, an der es positioniert werden soll.
- Das Produkt ist für Fernsehgeräte mit einem Gewicht bis zu 25 kg vorgesehen.
- Stellen Sie nach der Montage des Fernsehgerätes sicher, dass die gesamte Installation gut befestigt und sicher für den Gebrauch ist.

WICHTIG – FÜR EIN SPÄTERES NACHSCHLAGEN AUFBEWAHREN: SORGFÄLTIG LESEN

Vor der ersten Verwendung

- Überprüfen Sie das Produkt auf Transportschäden.

⚠️ GEFAHR

Erstickengefahr! Halten Sie Verpackungsmaterialien von Kindern fern – solche Materialien stellen Gefahrensituationen für Kinder, u.a. durch Erstickung, dar.

Reinigung und Pflege

- Reinigen Sie das Produkt regelmäßig mit einem trockenen Tuch.
- Benutzer sollten das Produkt regelmäßig überprüfen und warten, um sicherzustellen, dass das Fernsehgerät und seine Befestigung am Produkt normal, sicher und zuverlässig funktionieren. Überprüfen Sie alle 2 Monate, ob die Schrauben festgezogen sind.

Technische Daten

Artikelnummer:	B07N4GL2LW	B07N4M531H
Monitorgröße:	81 - 165 cm	
Max. Last:	25 kg	
Montagemuster:	100 x 100 mm	100 x 100 mm
	100 x 150 mm	100 x 150 mm
	100 x 200 mm	100 x 200 mm
	200 x 100 mm	200 x 100 mm
	200 x 200 mm	200 x 200 mm
	200 x 300 mm	200 x 300 mm
	200 x 400 mm	200 x 400 mm
	300 x 200 mm	300 x 200 mm
	300 x 300 mm	300 x 300 mm
	400 x 200 mm	400 x 200 mm
	400 x 300 mm	400 x 300 mm
	400 x 400 mm	400 x 400 mm
	600 x 400 mm	600 x 400 mm
Schwenkbereich:	bis zu 60°	
Höhenverstellbarer Bereich (von der Grundplatte bis zur Mitte der Montageplatte):	37,2 - 49,2 cm	41,2 - 53,2 cm

Feedback und Hilfe

Gefällt es Ihnen? Gefällt es Ihnen nicht? Dann bewerten Sie das Produkt auf unserer Webseite!

AmazonBasics setzt sich für die Bereitstellung kundenorientierter Produkte ein, um Ihre hohen Qualitätsstandards zu erfüllen. Bitte schreiben Sie eine Rezension, in der Sie Ihre Erfahrungen mit dem Produkt teilen.

 [amazon.de/review/review-your-purchases#](https://www.amazon.de/review/review-your-purchases#)

 [amazon.de/gp/help/customer/contact-us](https://www.amazon.de/gp/help/customer/contact-us)

English

Français

Deutsch

Italiano

Español

Nederlands

日本語

AVVISI DI SICUREZZA IMPORTANTI



Leggere attentamente le istruzioni e conservarle per utilizzo futuro. In caso di cessione del prodotto a terzi, accludere parimenti questo manuale utente.

Durante l'uso del prodotto, osservare sempre le precauzioni di sicurezza di base per ridurre il rischio di lesioni, incluse le seguenti:

- Questo prodotto è solo per uso domestico privato e quindi non può essere utilizzato in luoghi pubblici come ristoranti o alberghi.
- Se non si è sicuri di una qualsiasi parte del processo, contattare un appaltatore professionale o un installatore per assistenza. Utilizzare solo gli strumenti corretti come indicato in queste istruzioni. Un'installazione impropria può causare lesioni personali e/o danni.
- Fare attenzione quando si regolano le posizioni del prodotto. Tenere le mani lontane dai meccanismi di chiusura per evitare che le dita rimangano intrappolate e schiacciate.
- Verificare attentamente che non vi siano parti mancanti o danneggiate. Non utilizzare mai parti difettose.
- Utilizzare e installare questo prodotto solo in base all'uso previsto, come descritto nelle presenti istruzioni. Un uso improprio può comportare rischi che possono causare danni potenziali e lesioni personali. Non modificare in alcun modo la struttura di questo prodotto. Il produttore non può essere ritenuto responsabile per danni diretti o indiretti o lesioni personali causati da un montaggio errato, da un uso non corretto, da modifiche alla struttura o da un montaggio non corretto. Conservare il manuale di istruzioni in un luogo sicuro.
- Fare riferimento al manuale di istruzioni fornito con il televisore che si intende installare su questo prodotto. Esso include informazioni aggiuntive per il montaggio, la ventilazione e la posizione di montaggio adeguata. Confrontare i dati tecnici e i requisiti per assicurarsi che questo prodotto sia adatto al televisore.
- Questo prodotto deve essere assemblato da due adulti competenti.
- Tenere lontani i bambini e gli animali durante il montaggio del prodotto.
- Non lasciare che i bambini si arrampichino sopra o giochino con il prodotto.
- Utilizzare sempre su un pavimento solido e piano.
- Non utilizzare il prodotto in caso di parti mancanti, danneggiate o usurate.
- Per evitare di graffiare il pavimento, assemblare il prodotto su una superficie morbida, come un tappeto.
- Applicare la giusta forza per stringere bene le viti e le altre giunzioni del prodotto ma non serrarle eccessivamente.
- Non utilizzare utensili elettrici per montare il prodotto. Gli utensili elettrici possono togliere il rivestimento o danneggiare le parti.
- Esaminare regolarmente il prodotto per verificarne l'usura. Sostituire al primo segno di danno o se le parti si staccano.



AVVERTENZA **Rischio di lesioni o morte!** Il prodotto può ribaltarsi. Non lasciare che i bambini si arrampichino sopra o giochino con il prodotto.



ATTENZIONE **Pericolo di lesioni e danni!** Sostenere sempre il televisore manualmente e in modo sicuro quando si effettuano regolazioni del prodotto.

- Montare il prodotto in un'area ampia, preferibilmente su un tappeto, vicino al luogo in cui andrà collocata l'unità.
- Il prodotto è destinato a televisori fino a 25 kg.
- Una volta montato il televisore, assicurarsi che l'intera installazione sia sufficientemente fissata e sicura da usare.

IMPORTANTE! CONSERVARE PER FUTURO RIFERIMENTO: LEGGERE ATTENTAMENTE

Prima Del Primo Utilizzo

- Verificare che non vi siano danni causati dal trasporto.



PERICOLO **Rischio di soffocamento!** Tenere qualsiasi materiale d'imballaggio lontano dai bambini: questi materiali sono una potenziale sorgente di pericolo, come il soffocamento.

Pulizia e Manutenzione

- Pulire periodicamente il prodotto con un panno asciutto.
- Gli utenti dovrebbero controllare il prodotto ed effettuarne la manutenzione frequentemente per assicurarsi che il televisore e il suo supporto sul prodotto funzionino normalmente e in tutta sicurezza. Assicurarsi che le viti siano serrate ogni due mesi.

Specifiche

Numero articolo:	B07N4GL2LW	B07N4M531H
Dimensioni del display:	81 - 165 cm	
Carico max.:	25 kg	
Schema di montaggio:	100 x 100 mm	100 x 100 mm
	100 x 150 mm	100 x 150 mm
	100 x 200 mm	100 x 200 mm
	200 x 100 mm	200 x 100 mm
	200 x 200 mm	200 x 200 mm
	200 x 300 mm	200 x 300 mm
	200 x 400 mm	200 x 400 mm
	300 x 200 mm	300 x 200 mm
	300 x 300 mm	300 x 300 mm
	400 x 200 mm	400 x 200 mm
	400 x 300 mm	400 x 300 mm
	400 x 400 mm	400 x 400 mm
600 x 400 mm	600 x 400 mm	
Intervallo di spostamento/rotazione:	fino a 60°	
Campo di regolazione dell'altezza (dalla base al centro della piastra di montaggio):	37,2 - 49,2 cm	41,2 - 53,2 cm

Feedback e Aiuto

Ti piace? Oppure no? Faccelo sapere scrivendo la tua recensione.

AmazonBasics si impegna a distribuire prodotti orientati al cliente che siano all'altezza degli standard più elevati. Pertanto, invitiamo i clienti a scrivere una recensione per condividere le proprie esperienze con il prodotto.

[amazon.it/review/review-your-purchases#](https://www.amazon.it/review/review-your-purchases#)

[amazon.it/gp/help/customer/contact-us](https://www.amazon.it/gp/help/customer/contact-us)

English

Français

Deutsch

Italiano

Español

Nederlands

日本語

CONSEJOS DE SEGURIDAD IMPORTANTES



Lea estas instrucciones atentamente y guárdelas para futuras consultas. Si transfiere el producto a una tercera persona, debe incluir también este manual de instrucciones.

Al usar este producto, siempre deben seguirse las precauciones de seguridad básicas para reducir el riesgo incluyendo las siguientes:

- Este producto solo es para uso doméstico privado y, en consecuencia, no se puede utilizar en lugares públicos tales como restaurantes u hoteles.
- Si no está seguro de alguno de los pasos del proceso, contacte con un contratista profesional o instalador para que le ayude. Utilice solo las herramientas correctas indicadas en estas instrucciones. Una instalación no adecuada puede provocar lesiones personales y/ o daños.
- Preste atención al ajustar las posiciones del producto. Mantenga las manos alejadas de los mecanismos de plegado para evitar pellizcarse los dedos o que estos queden atrapados.
- Revise atentamente que no falten piezas o estén dañadas. Nunca utilice piezas defectuosas.
- Use e instale este producto según el uso previsto como se describe en estas instrucciones. El uso incorrecto puede ocasionar posibles daños y lesiones personales. No modifique la estructura de este producto de ninguna forma. El fabricante no se responsabiliza de los daños directos o indirectos o de las lesiones personales provocadas por un montaje incorrecto, un uso inadecuado, una modificación de la estructura o un montaje erróneo. Guarde las instrucciones del manual en un lugar seguro.
- Consulte el manual de instrucciones incluido con el televisor que va a instalar en este producto. Incluye información adicional sobre el montaje, ventilación y ubicación de montaje adecuada. Compare los datos y requisitos técnicos para asegurarse de que este producto es adecuado para su televisor.
- Dos adultos competentes deben montar este producto.
- Mantenga a los niños y mascotas alejados del producto durante el montaje.
- No permita que los niños suban o jueguen con el producto.
- Utilícelo siempre en un suelo firme y nivelado.
- No utilice este producto si faltan piezas, están dañadas o desgastadas.
- Para evitar causar rasguños en el suelo, monte el producto en una superficie blanda, como una alfombra.
- Aplique la fuerza correcta para apretar correctamente los tornillos y otras uniones del producto, pero no apriete en exceso.
- No utilice herramientas eléctricas para montar el producto. Las herramientas eléctricas pueden estriar o dañar las piezas.
- Examine periódicamente el producto para detectar signos de desgaste. Sustitúyalo al primer signo de daños o si las piezas se separan.



⚠ ADVERTENCIA ¡Riesgo de lesiones o muerte! El producto puede volcar. No permita que los niños suban o jueguen con el producto.



⚠ ATENCIÓN ¡Riesgo de lesiones y daños! Sujete siempre el televisor manualmente cuando realice los ajustes.

- Monte el producto en una zona espaciosa, preferiblemente encima de una alfombra, cerca del lugar donde ubicará el producto.
- Este producto se ha diseñado para televisores de hasta 25 kg (55 lbs).
- Una vez montado el televisor, asegúrese de que la instalación es lo bastante segura para ser utilizada.

¡IMPORTANTE! GUARDAR PARA FUTURAS CONSULTAS: LEER ATENTAMENTE

Antes del Primer Uso

- Compruebe si se han producido daños durante el transporte.



⚠ PELIGRO ¡Riesgo de asfixia! Mantenga los materiales de embalaje alejados de los niños; estos materiales son peligro potencial (p. ej. asfixia).

Limpieza y Mantenimiento

- Limpie el producto periódicamente con un paño seco.
- Los usuarios deben revisar y mantener el producto con frecuencia para comprobar que el televisor y su instalación en el producto se han colocado correctamente y de forma segura. Cada dos meses compruebe que los tornillos están bien apretados.

Especificaciones

English

Français

Deutsch

Italiano

Español

Nederlands

日本語

Número de artículo:	B07N4GL2LW	B07N4M531H
Tamaño de la pantalla:	32" - 65" (81 - 165 cm)	
Carga máx.:	25 kg (55 lbs)	
Patrón de montaje:	100 x 100 mm	100 x 100 mm
	100 x 150 mm	100 x 150 mm
	100 x 200 mm	100 x 200 mm
	200 x 100 mm	200 x 100 mm
	200 x 200 mm	200 x 200 mm
	200 x 300 mm	200 x 300 mm
	200 x 400 mm	200 x 400 mm
	300 x 200 mm	300 x 200 mm
	300 x 300 mm	300 x 300 mm
	400 x 200 mm	400 x 200 mm
	400 x 300 mm	400 x 300 mm
	400 x 400 mm	400 x 400 mm
Rango de panoramización/giro:	hasta 60°	
Rango de ajuste de la altura (de la base al centro de la placa de montaje):	37,2 - 49,2 cm (14.65" - 19.37")	41,2 - 53,2 cm (16.22" - 20.94")

Comentarios y Ayuda

¿Le encanta? ¿No le gusta nada? Escriba una opinión como cliente.

En AmazonBasics nos comprometemos a proveer productos pensados para satisfacer a nuestros clientes y que estén a la altura de sus elevados estándares de calidad. Le animamos a que escriba una opinión sobre su experiencia con el producto.



ES: [amazon.es/review/review-your-purchases#](https://www.amazon.es/review/review-your-purchases#)

MX: [amazon.com.mx/review/review-your-purchases#](https://www.amazon.com.mx/review/review-your-purchases#)



ES: [amazon.es/gp/help/customer/contact-us](https://www.amazon.es/gp/help/customer/contact-us)

MX: [amazon.com.mx/gp/help/customer/contact-us](https://www.amazon.com.mx/gp/help/customer/contact-us)

BELANGRIJKE VOORZORGSMATREGELEN



Lees deze instructies aandachtig door en bewaar ze voor latere referentie. Doe bij overdracht van dit product aan derden deze gebruiksaanwijzing erbij.

Tijdens het gebruik van het product moeten de volgende standaard veiligheidsmaatregelen worden genomen om het risico op letsel te voorkomen:

- Dit product is alleen bestemd voor huishoudelijk gebruik en mag daarom niet worden gebruikt op openbare plaatsen, zoals restaurants of hotels.
- Als u twijfels hebt over een deel van het proces, neemt u contact op met een professionele aannemer of installateur voor hulp. Gebruik alleen het juiste gereedschap dat wordt vermeld in deze instructies. Een onjuiste installatie kan resulteren in persoonlijk letsel en/of schade.
- Wees voorzichtig als u de posities van het product instelt. Houd uw handen uit de buurt van de vouwmechanismes om beknelling van uw vingers te voorkomen.
- Controleer of er geen ontbrekende of beschadigde onderdelen zijn. Gebruik nooit defecte onderdelen.
- Gebruik en installeer dit product alleen volgens het beoogde gebruik dat wordt beschreven in deze instructies. Onjuist gebruik kan leiden tot gevaren die kunnen resulteren in schade en persoonlijk letsel. Wijzig op geen enkele manier de structuur van dit product. De fabrikant kan niet aansprakelijk worden gesteld voor directe of indirecte schade of persoonlijk letsel dat is veroorzaakt door een onjuiste montage, onjuist gebruik, een wijziging van de structuur of een onjuiste samenstelling. Bewaar de handleiding op een veilige plek.
- Raadpleeg de handleiding die is meegeleverd bij de tv die u wilt installeren. Deze bevat aanvullende informatie voor de montage, de ventilatie en een geschikte montageplek. Vergelijk de technische gegevens en vereisten om ervoor te zorgen dat dit product geschikt is voor uw tv.
- Door product moet worden gemonteerd door twee bekwame volwassenen.
- Houd kinderen en huisdieren tijdens het in elkaar zetten van het product uit de buurt.
- Zorg dat kinderen niet op het product klimmen of ermee spelen.
- Plaats het product altijd op een stevige en vlakke ondergrond.
- Gebruik dit product niet als er onderdelen ontbreken, of beschadigd of versleten zijn.
- Om krassen op de vloer te vermijden, zet het product op een zachte ondergrond, zoals een vloerkleed, in elkaar.
- Pas de juiste kracht toe om de schroeven en andere verbindingen van het product goed vast te draaien, maar draai ze niet te stevig vast.
- Zet het product niet in elkaar met behulp van elektrisch gereedschap. Elektrisch gereedschap kan de onderdelen doen scheuren of beschadigen.
- Controleer het product regelmatig op slijtage. Vervang zodra schade wordt waargenomen of onderdelen loskomen.



⚠ WAARSCHUWING **Risico op letsel of dood!** Het product kan kantelen. Zorg dat kinderen niet op het product klimmen of ermee spelen.



OPGELET **Risico op letsel en schade!** Ondersteun de tv altijd met de hand en op een veilige manier wanneer aanpassingen aan het product worden gemaakt.

- Monteer het product op een ruime plek, bij voorkeur op een tapijt, in de buurt van de plek waar u de tv wilt plaatsen.
- Het product is bedoeld voor tv's tot 25 kg.
- Nadat u de tv hebt gemonteerd, moet u ervoor zorgen dat de hele installatie voldoende veilig kan worden gebruikt.

BELANGRIJK, BEWAAR VOOR TOEKOMSTIGE RAADPLEGING: LEES ZORGVULDIG DOOR

Voor Eerste Gebruik

- Controleer op transportschade.



GEVAAR **Verstikkingsgevaar!** Houd alle verpakkingsmateriaal uit de buurt van kinderen - dit materiaal kan gevaar opleveren, bijv. verstikking.

Reiniging en Onderhoud

- Reinig het product regelmatig met een droge doek.
- Gebruikers moeten het product regelmatig controleren en onderhouden om ervoor te zorgen dat de tv en de bevestiging op het product nog steeds normaal en veilig werken. Zorg ervoor dat de schroeven om de twee maanden worden vastgedraaid.

Specificaties

English

Artikelnummer:	B07N4GL2LW	B07N4M531H
Schermgrootte:	81 - 165 cm	
Max. belasting:	25 kg	
Gatpatroon:	100 x 100 mm	100 x 100 mm
	100 x 150 mm	100 x 150 mm
	100 x 200 mm	100 x 200 mm
	200 x 100 mm	200 x 100 mm
	200 x 200 mm	200 x 200 mm
	200 x 300 mm	200 x 300 mm
	200 x 400 mm	200 x 400 mm
	300 x 200 mm	300 x 200 mm
	300 x 300 mm	300 x 300 mm
	400 x 200 mm	400 x 200 mm
	400 x 300 mm	400 x 300 mm
	400 x 400 mm	400 x 400 mm
Draai-/zwenkbereik:	maximaal 60°	
Hoogteverstelbereik (basis tot midden van de montageplaat):	37,2 - 49,2 cm	41,2 - 53,2 cm

Français

Deutsch

Italiano

Feedback en Hulp

Vind je het leuk? Vind je het niet leuk? Beoordeel het product dan op onze website!

AmazonBasics is toegewijd aan het leveren van klantgerichte producten die voldoen aan uw hoge standaarden. Wij moedigen u aan om een review te schrijven waarin u uw ervaringen met het product deelt.

[amazon.nl/review/review-your-purchases#](https://www.amazon.nl/review/review-your-purchases#)

[amazon.nl/gp/help/customer/contact-us](https://www.amazon.nl/gp/help/customer/contact-us)

Español

Nederlands

日本語

安全に関する重要なお知らせ

対象ユーザー




本製品は、本書の内容を理解し、安全に使用できる人を想定して設計されています。本書に記載されている情報に従って本製品を使用できない人、例えば障害のある方やお子様の本製品を使用する場合は、使用者を監督できる同伴者が必要となります。



これらの指示をよく読み、将来使うためのために保管してください。本製品を第3者にゆずる際は、必ずこの取扱説明書をつけておゆずりください。

危険表示の区分

本書では、誤った取り扱いをした場合に生じる危害や損害の程度を下記のように区分して説明しています。本書では、誤った取り扱いをした場合に生じる危害や損害の程度を下記のように区分して説明しています。

記号	内容
 危険	取扱いを誤った場合、使用者が死亡または重傷を負うことがあり、かつその切迫の度合いが高い危害の程度。
 警告	取扱いを誤った場合、使用者が死亡または重傷を負うことが想定される危害の程度。
 注意	取扱いを誤った場合、使用者が軽傷を負うことが想定されるかまたは物的損害の発生が想定される危害・損害の程度。

本製品を使用する際には、怪我やダメージの可能性を避けるため、常に基本的な安全予防策を守ってください：

- 本製品はご家庭での使用にのみ向いているため、レストランやホテルのような公共の場所でのご使用はお控えください。
- このプロセスで少しでも不確かな部分があれば、プロの請負業者や取り付け業者にご連絡ください。この指示書に記載されている正しい道具のみをご使用ください。不適切な取り付けは怪我やダメージにつながる可能性があります。
- 製品の位置を調節する際には気を付けてください。指が抜けなくなったりはさまったりしないよう、折りたたみ部分からは手を遠ざけてください。
- パーツで不足している物やダメージのある物がないことを注意深く確認してください。欠陥のあるパーツは絶対に使用しないでください。
- 製品の使用目的およびこの使用説明書に従ってのみご使用、お取り付けください。誤ったご使用はダメージや個人の怪我などの危険につながる可能性があります。製品の構造に対する改造はどのような形であれ、行わないでください。誤ったマウンティング、誤使用、製品構造への改造や間違った組み立てによる直接、間接的ダメージに関しては、メーカーは責任を負いかねます。使用説明書は安全な場所に保管してください。
- この製品に取り付けるテレビについてきた使用説明書をご参照ください。それにはマウンティング、通気やふさわしい取り付け位置についての追加情報が含まれています。技術データや基準を見比べ、この製品がお手持ちのテレビに適していることをご確認ください。
- 本製品は能力のある大人がふたりで組み立ててください。
- 製品組み立て中は、お子様やペットが近寄らないようにしてください。
- お子様やペットが製品に上る、製品で遊ぶことがないようにしてください。
- 常に固い平らな地面の上でご使用ください。
- パーツに不足、ダメージや消耗が見られた場合は本製品の使用をお控えください。
- 床に傷がつくのを避けるため、本製品はカーペットの上など柔らかい面の上で組み立ててください。
- ネジや他の接続部分を締める際には然るべき力で締めてください、ただし締めすぎないでください。
- 製品の組み立てにパワーツールは使用しないでください。パワーツールはパーツの表面を剥がしたり、ダメージを与えたりすることがあります。
- 定期的に消耗がないかチェックしてください。ダメージがあったりパーツがはずれたりしている場合は交換してください。

**警告**

怪我または死の危険あり！製品はひっくり返ることがあります。お子様が製品に上る、製品で遊ぶことがないようにしてください。

注意

怪我およびダメージの危険あり！製品に調節を加える場合は TV を手でしっかりと支えてください。

- 製品は広々としたエリア、できればカーペットの上で、ユニットを置く場所の近くで組み立ててください。
- 本製品は最高 25 kg までの TV を支えるよう意図されています。
- TV を取り付け後は、しっかり固定されていて安全に使用できることを確認してください。

重要!また見る事ができるように保管してください: 注意してお読みください。

最初にお使いになる前に

- 運送中にダメージが生じていないことをチェックしてください。

危険

窒息のリスクあり！包装材料はお子様の手の届かない所に置いてください - これらの材料は、例えば窒息のような、潜在的な危険の原因となり得ます。

掃除およびメンテナンス

- 定期的に製品を乾いた布できれいにしてください。
- TV とマウントが普通に、安全でしっかり作動することを頻繁にチェックし、メンテナンスを施してください。ネジは2ヶ月ごとにしっかりしめてください。

規格

商品番号:	B07N4GL2LW	B07N4M531H
ディスプレイサイズ:	81 - 165 cm	
最大荷重:	25 kg	
マウントのパターン:	100 x 100 mm	100 x 100 mm
	100 x 150 mm	100 x 150 mm
	100 x 200 mm	100 x 200 mm
	200 x 100 mm	200 x 100 mm
	200 x 200 mm	200 x 200 mm
	200 x 300 mm	200 x 300 mm
	200 x 400 mm	200 x 400 mm
	300 x 200 mm	300 x 200 mm
	300 x 300 mm	300 x 300 mm
	400 x 200 mm	400 x 200 mm
	400 x 300 mm	400 x 300 mm
	400 x 400 mm	400 x 400 mm
	400 x 400 mm	600 x 400 mm
パン/スイベル範囲:	最大 60°	
高さ調節範囲(マウンティングプレートの中央を基準とする):	37.2 - 49.2 cm	41.2 - 53.2 cm

製品の廃棄

本製品を廃棄する場合は、各パーツごとに自治体や施設の方針に従って処分してください。

販売元:アマゾンジャパン合同会社

所在地:〒153-0064 東京都目黒区下目黒 1 丁目 8-1

アルコタワーアネックス

URL:<https://www.amazon.co.jp/>

フィードバックとサポート

気に入っていただけましたか?お気に召しませんでしたか? カスタマーレビューでお知らせください。

AmazonBasics は、皆様の高い水準に答えることのできるような消費者志向型の製品をお届けするのを旨としています。この製品についてのレビューで製品についてのご意見をお聞かせください。

 amazon.jp/review/review-your-purchases#

 amazon.jp/gp/help/customer/contact-us

English

Français

Deutsch









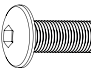
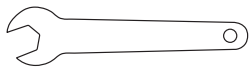


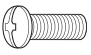
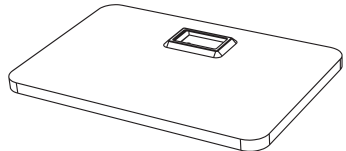
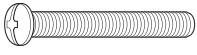

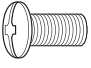

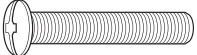
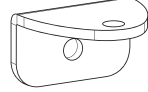
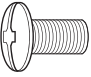
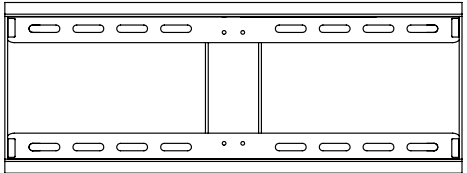
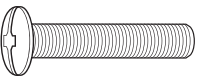

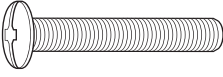

Italiano

Español

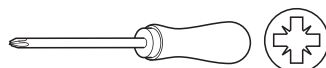
Nederlands

日本語

Contents • Contenu • Inhalt • Contenuto • Contenido • Inhoud • 内容:

A	 M8 x 16 mm	x4	N	 M4 / M6	x4
B	 M8 x 45 mm	x3	O	 M8	x4
C	 M8	x7	P		x8
D	 M8	x5	P2	 5 mm	x4
E	 M8 x 20 mm	x2	Q		x1
F	 M8	x2	R	 S5	x1
G	 M4 x 12 mm	x4	S		x1
H	 M4 x 35 mm	x4	T		x1
I	 M6 x 12 mm	x4	U		x1
J	 M6 x 35 mm	x4	V		x1
K	 M8 x 12 mm	x4	W		x1
L	 M8 x 35 mm	x4	X		x2
M	 M8 x 45 mm	x4	Y		x4

You will need / Vous aurez besoin de / Sie benötigen / Sono necessari / Necesitará / U hebt het volgende nodig / 必要な物:



Assembly • Montage • Montage • Montaggio • Montaje • Montage • 組み立て

EN Mount Assembly

ES Conjunto de montaje

FR Montage du support

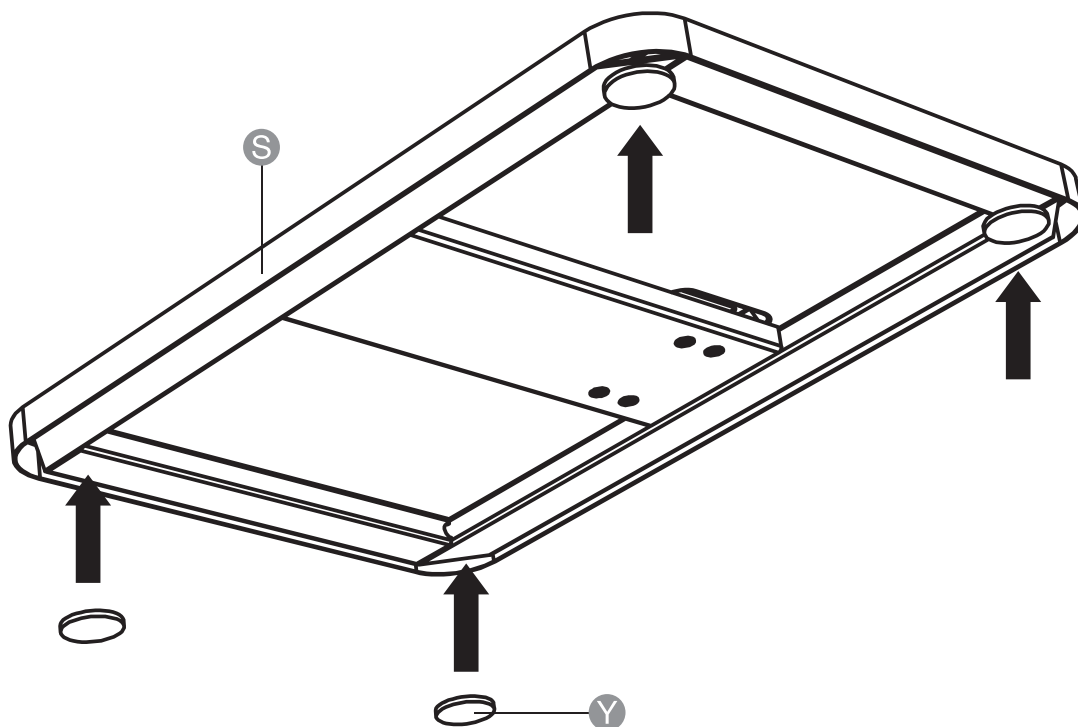
NL Montage

DE Den Ständer zusammenbauen

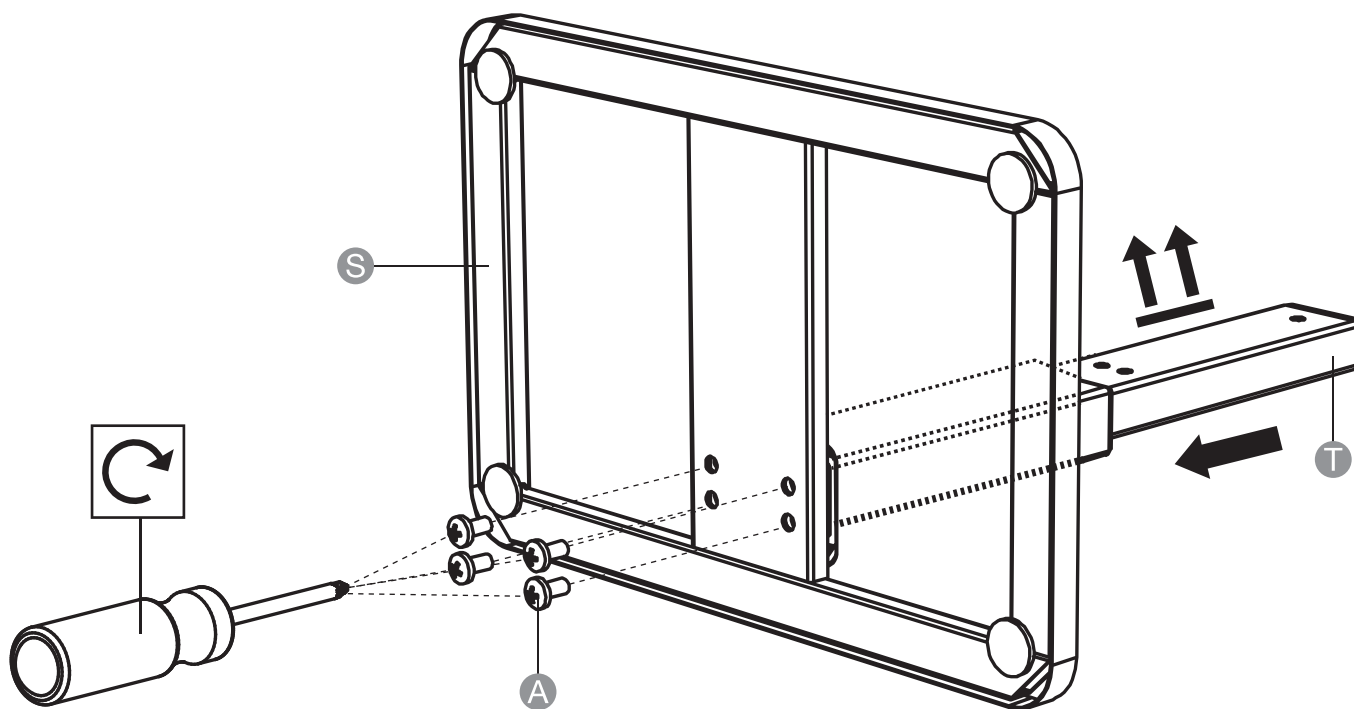
日本語 マウント組み立て

IT Montaggio del supporto

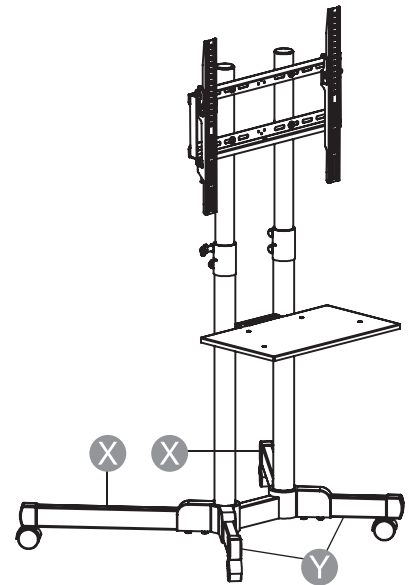
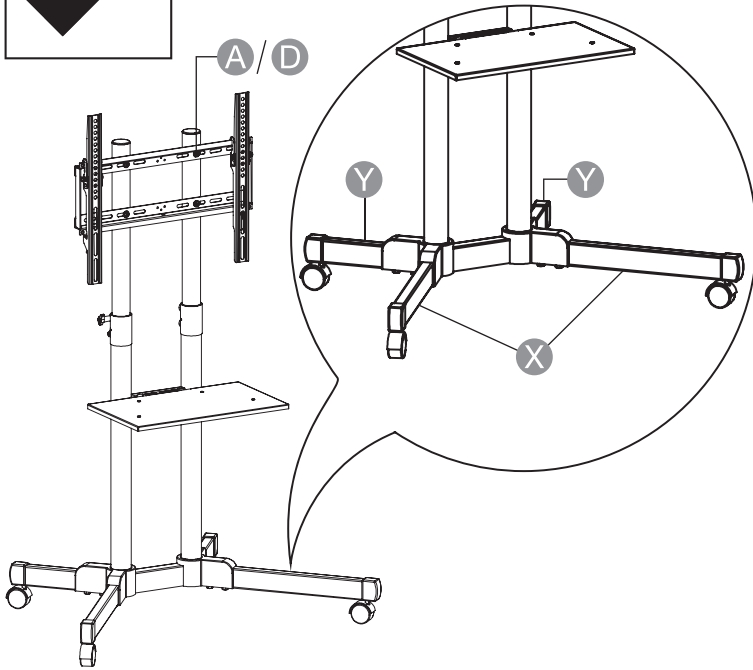
1:



2:



3:



⚠ WARNING Make sure the part AD (the face plate mounted to TV) faces the same direction as longer tubes X of the base and fasten it, do not opposite base tube X and Y.

⚠ ATTENTION Assurez-vous que la partie AD (la plaque avant montée sur la télévision) est orientée dans la même direction que les tubes plus longs X de la base et fixez-la, n'inversez pas les tubes X et Y de la base.

⚠ WARNUNG Achten Sie darauf, dass das Teil AD (die am Fernseher zu montierende Fläche) in die gleiche Richtung weist wie die längeren Rohre X des Untergestells, und befestigen Sie die Untergestellrohre X und Y nicht entgegengesetzt.

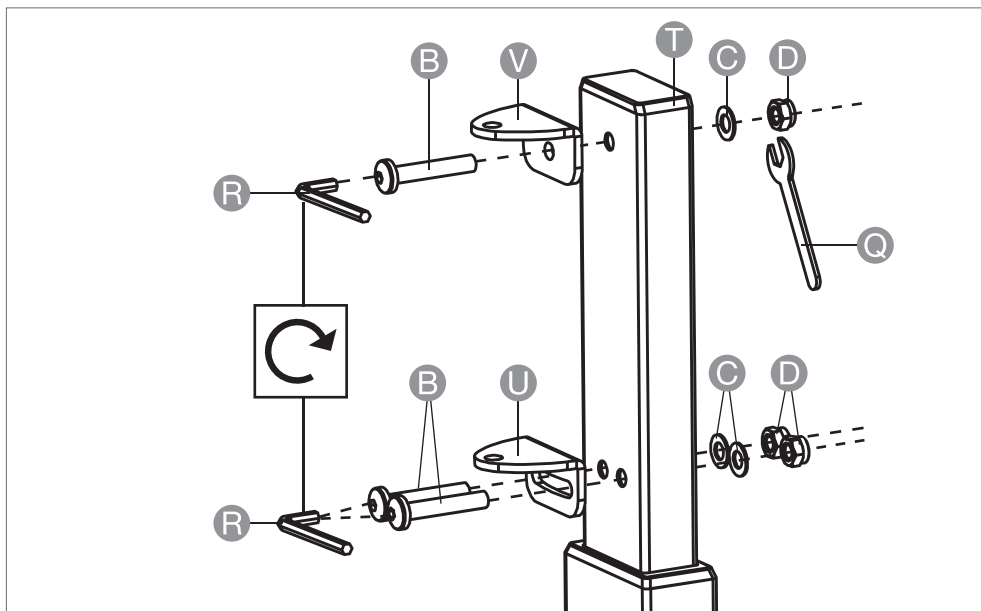
⚠ AVVERTENZA Accertarsi che la parte AD (il lato anteriore montato sul TV) sia rivolta nella stessa direzione dei tubi più lunghi X della base e fissarla; non opporre il tubo della base X e Y.

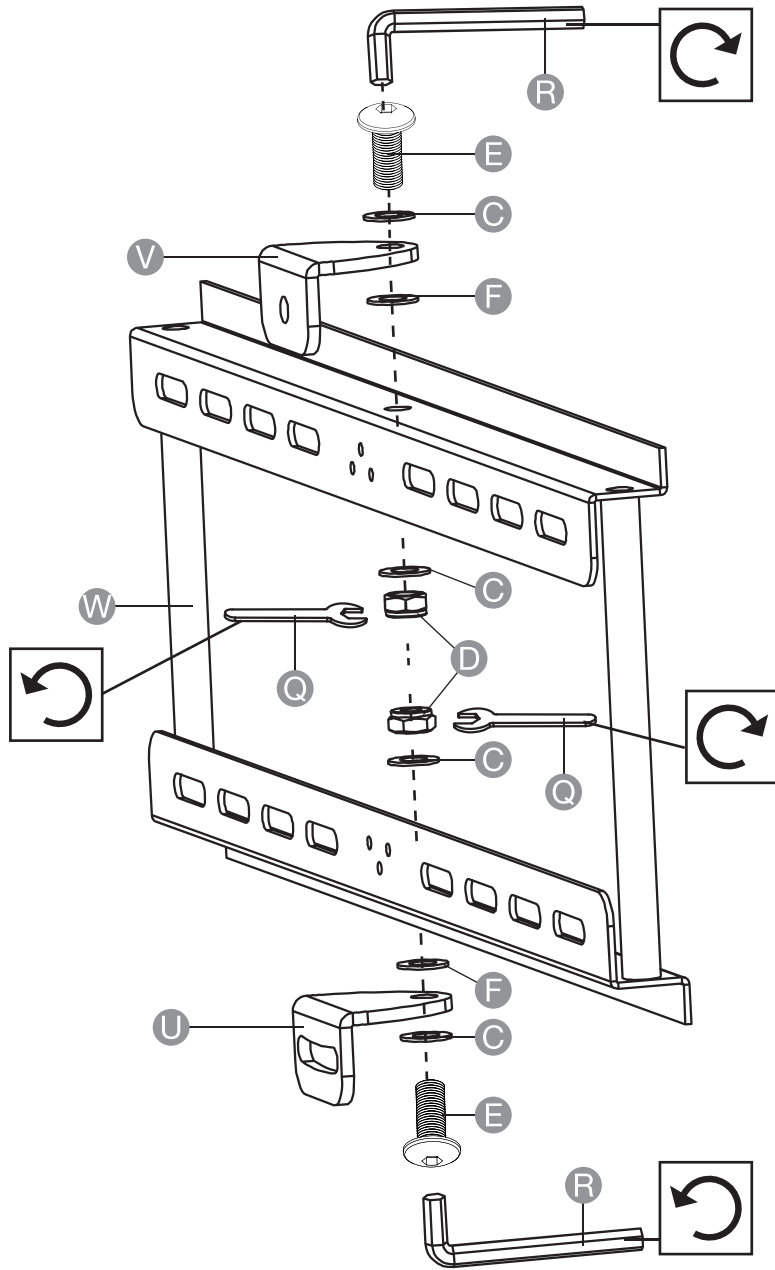
⚠ ADVERTENCIA Asegúrese de que la pieza AD (la parte montada en el televisor) esté orientada a la misma dirección que los tubos más largos X de la base y fíjela; no enfrente el tubo de la base X e Y.

⚠ WAARSCHUWING Zorg dat het deel AD (de voorplaat die aan de TV is bevestigd) zich in dezelfde richting bevindt als de langere buizen X van het voetstuk, en niet tegenover buis X en Y van het voetstuk, en maak het vast.

⚠ 注意 AD 部 (テレビに取り付けられている面の場所) は、ベースの長いチューブ X と同じ方向を向いていることを確認して固定し、ベースのチューブ X と Y を反対にしないでください。

4:





Assembly • Montage • Montage • Montaggio • Montaje • Montage • 組み立て

EN Attaching the Mount Arms to Display

ES Colocación de Los Brazos Del Soporte a la Pantalla

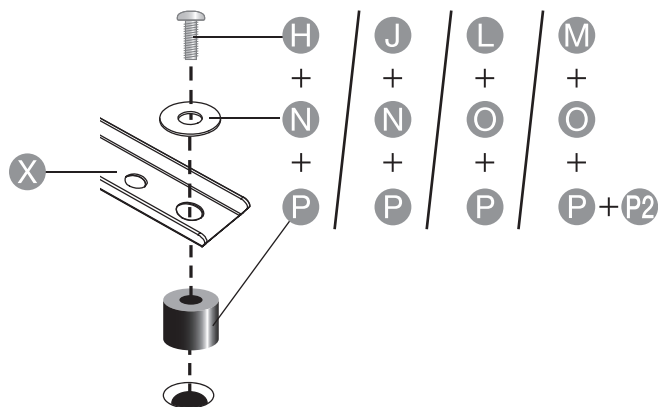
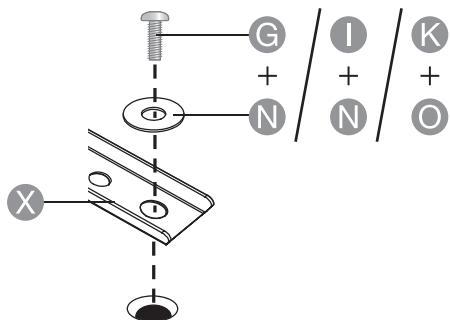
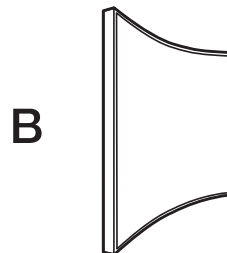
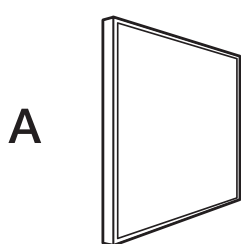
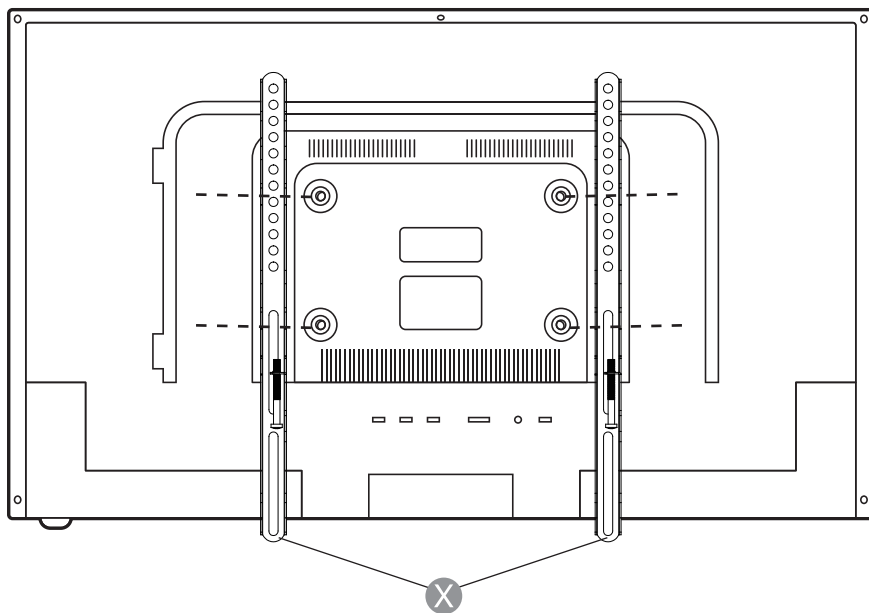
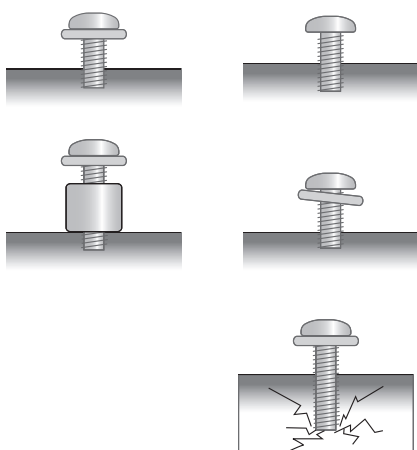
FR Fixation Des Bras du Support Sur L'écran

NL De montagearmen bevestigen aan het scherm

DE Montagearme am Monitor befestigen

日本語 マウントアームをディスプレイ (テレビ) に接続する

IT Fissaggio Dei Bracci di Montaggio al Display



Assembly • Montage • Montage • Montaggio • Montaje • Montage • 組み立て

EN Mounting Display into Mount

ES Montaje de la pantalla al soporte

FR Fixer l'Écran au Support

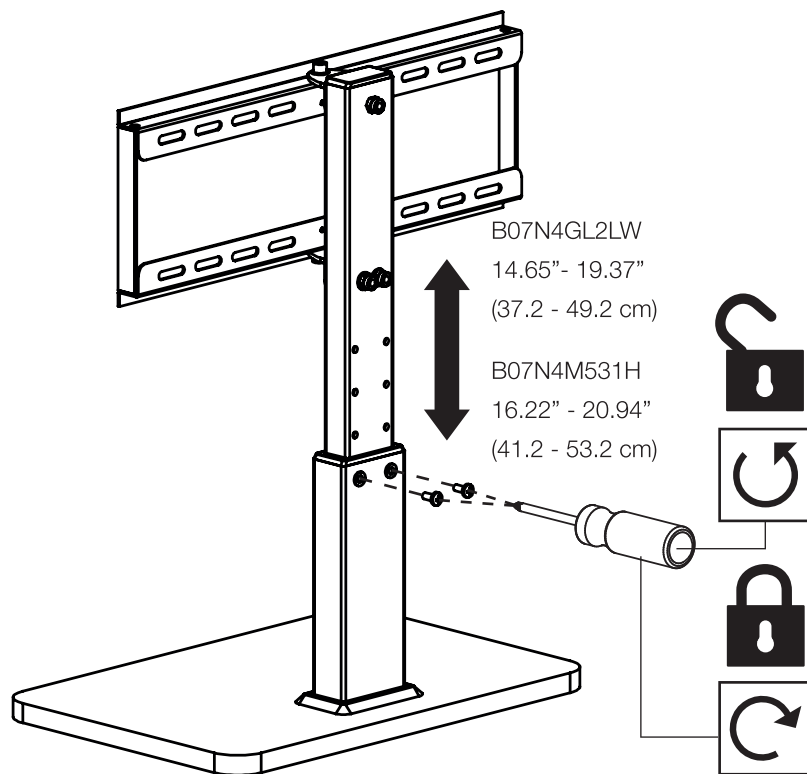
NL Het scherm op de beugel monteren

DE Den Bildschirm am Ständer befestigen

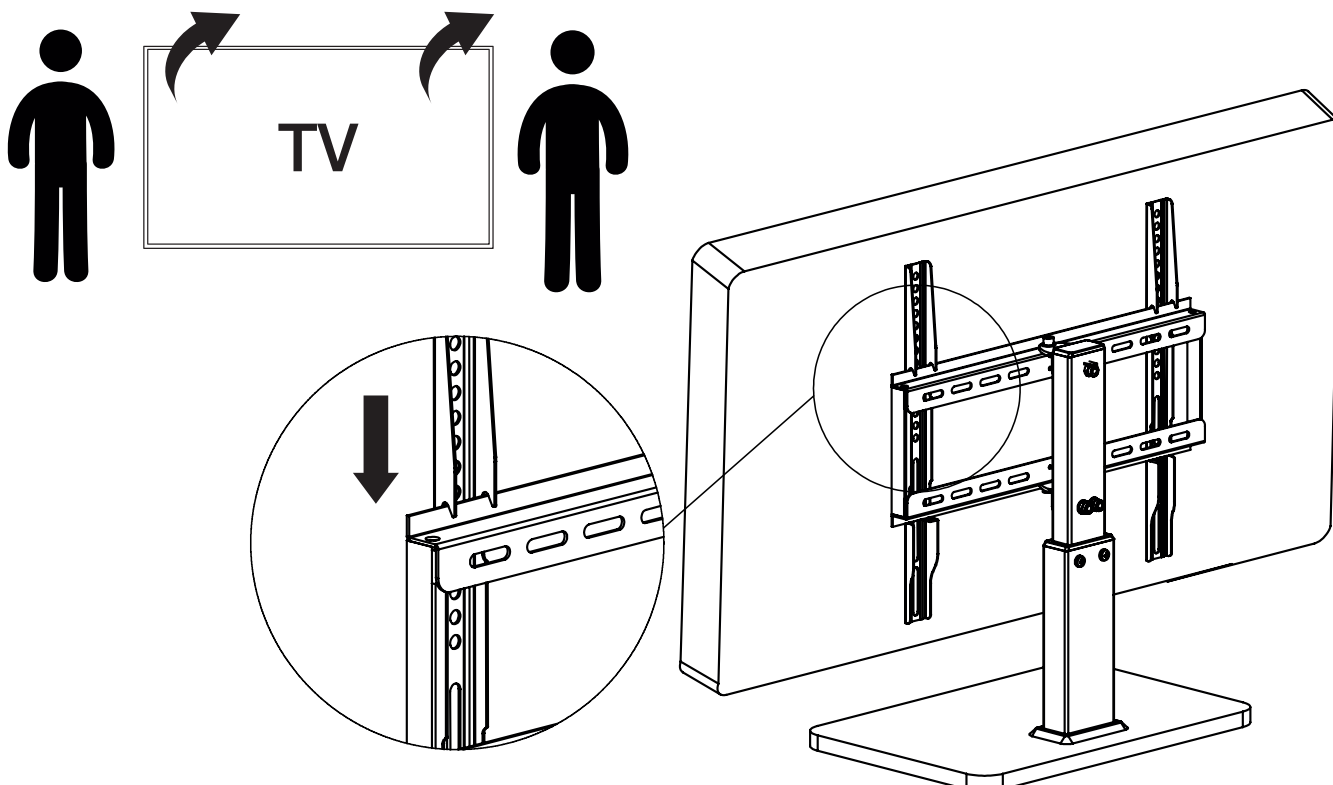
日本語 ディスプレーをマウントに取り付ける

IT Montaggio del display nel supporto

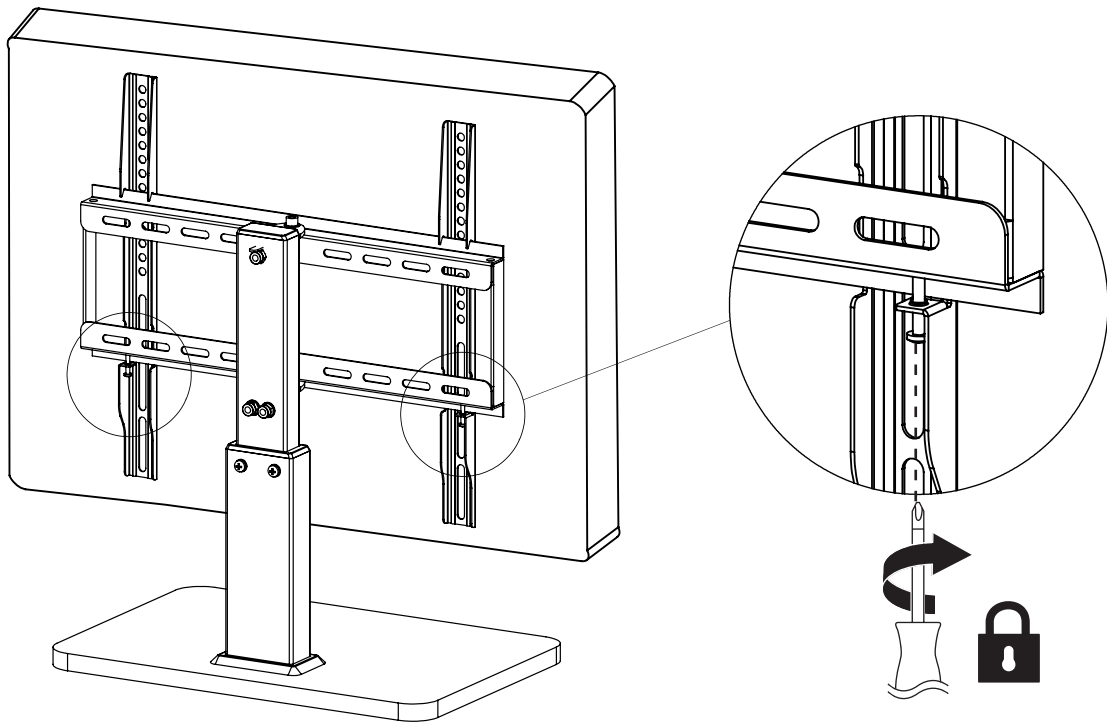
1:



2:



3:



Assembly • Montage • Montage • Montaggio • Montaje • Montage • 組み立て

EN Operation and Adjustment

ES Funcionamiento y Ajuste

FR Utilisation et Réglage

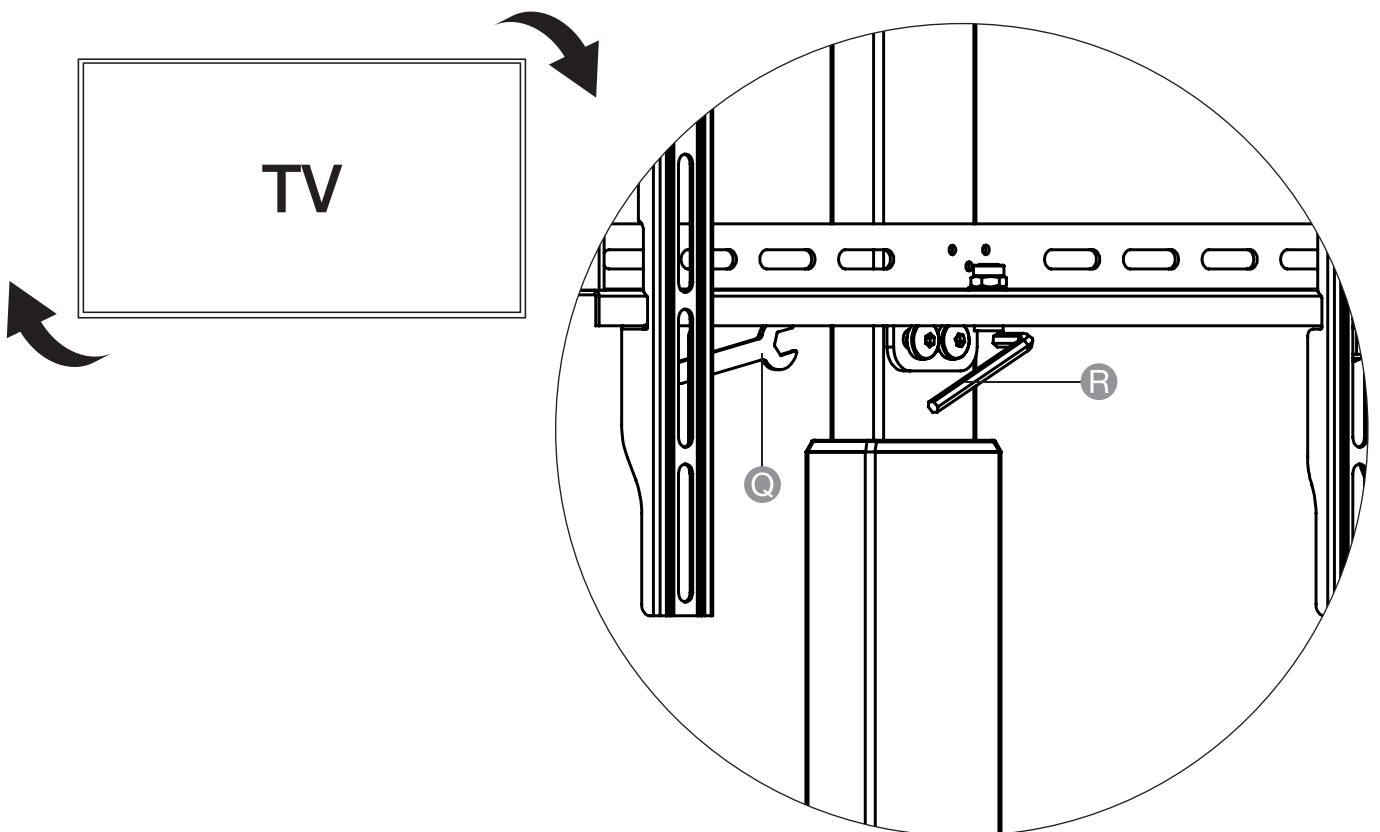
NL Gebruik en aanpassing

DE Bedienung und Anpassung

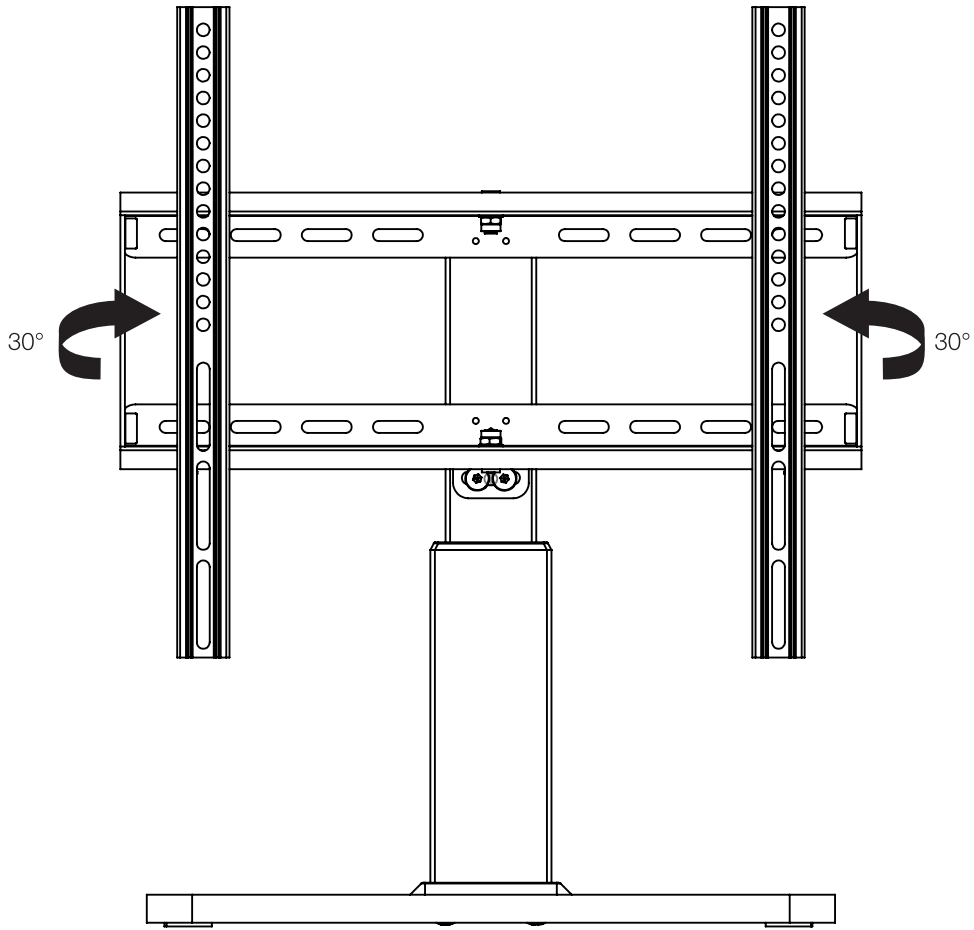
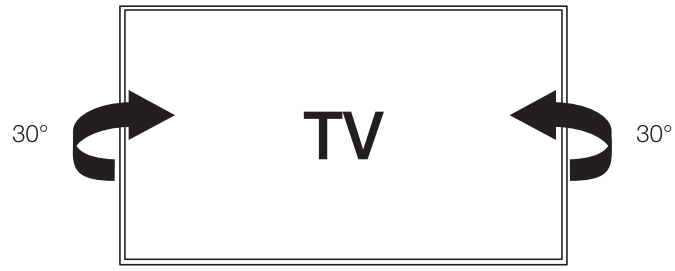
日本語 操作及び調整

IT Funzionamento e Regolazione

1:



2:



amazonbasics

amazon.com/AmazonBasics

MADE IN CHINA

FABRIQUÉ EN CHINE

HERGESTELLT IN CHINA

PRODOTTO IN CINA

HECHO EN CHINA

GEMAAKT IN CHINA

中国製

V05-07/20