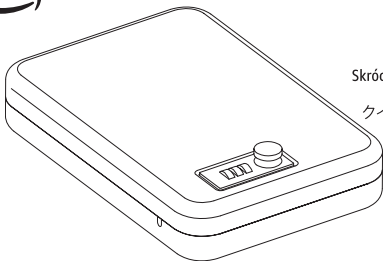


amazon basics



Quick Start Guide
Guide de Démarrage Rapide
Kurzanleitung
Guida Rapida
Guía de Inicio Rápido
Snelstartgids
Skrócona instrukcja obsługi
Snabbstartsguide
クイックスタートガイド
دليل البدء السريع

Portable Security Case- Combination Lock
Boîtier De Sécurité Portable - Serrure à Combinaison
Tragbarer Sicherheitsbehälter - Kombinations Schloss
Custodia di Sicurezza Portatile - Serratura a Combinazione
Caja De Seguridad Portátil - Cerradura Con Combinación
Draagbare Veiligheidskoffer - Met Cijferslot
Przenośny sejf z zamkiem szyfrowym
Bärbart kassaskåp - kombinationslås
ポータブルセキュリティケース - 組み合わせ錠
حقيبة أمان محمولة - قفل بمجموعة أرقام

B077K3FJHC, B077K1YH8Z, B077K2QNVD

ENPage 2

FRPage 7

DESeite 13

IT Pagina 19

ES Página 24

NL Pagina 30

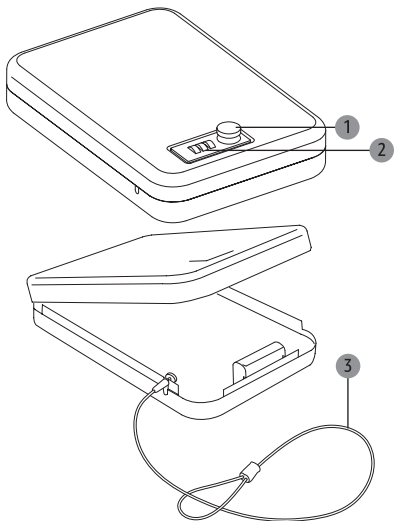
PL Strona 35

SV Sida 41

日本語 ページ 46

54 صفحة..... AR

1. Parts List



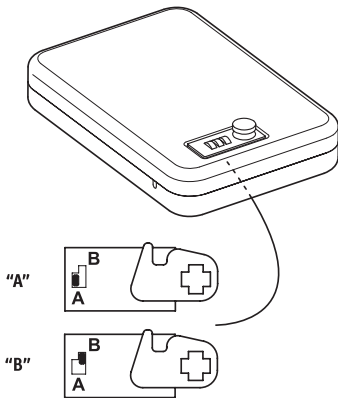
1 Knob

2 Combination

3 Security Cable

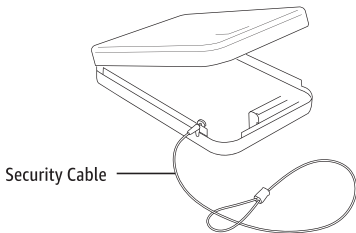
2. Opening Case

1. Set the combination (using the factory code 0-0-0 for the first time) and turn the knob clockwise to open.
 2. Leave the knob turned in the open (clockwise) direction.
 3. On the inside lock face, move the lever from the "A" to the "B" position.
 4. Set the 3 wheel combination numbers to your own combination.
 5. With the cover open, turn the knob to the locked (counterclockwise) position.
 6. Return the lever on the inside lock face from "B" to "A".
- Your new combination is now set.



3. Securing The Case

- ▶ To secure the case to a fixed object using your provided security cable, wrap cable around desired anchor point. Insert smaller looped end through the larger loop end, then place smaller loop in the cable slots located at the back, right of the case. Close door to secure.



4. Mounting Your Vault

- ▶ You can also secure the case to a solid surface with fasteners using the mounting holes in the bottom of the case. Once a mounting location is determined, open your vault and remove both bottom layers of foam liner to expose mounting holes. Mark the hole locations, pre-drill holes, and secure your case with appropriate fasteners. Replace foam upon completion.

NOTE Fasteners are not included. Consult your hardware retailer for fastening hardware for your particular mounting surface.

5. Cleaning and Maintenance

If necessary, wipe the outside and inside of the product with a slightly damp cloth. Avoid contact with corrosive substances like acids or similar substances.

6. Specifications

B077K3FJHC	Large	1.3 KG (2.8 lbs)	1.81 x 9.44 x 6.49 in. (46 x 240 x 165 mm)
B077K1YH8Z	XL	1.35 KG (2.97 lbs)	1.92 x 9.68 x 6.49 in. (49 x 246 x 165 mm)
B077K2QNVD	XXL	1.8 KG (3.96 lbs)	2.5 x 11.49 x 7.48 in. (63.5 x 292 x 190 mm)

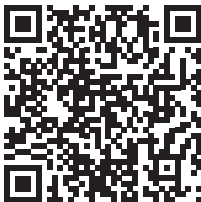
7. Importer information

	For EU
Postal	Amazon EU S.a r.l., 38 avenue John F. Kennedy L-1855 Luxembourg
Business Reg:	134248
	For UK
Postal	Amazon EU SARL, UK Branch, 1 Principal Place, Worship St, London EC2A 2FA United Kingdom
Business Reg:	BR017427

8. Feedback and Help

We would love to hear your feedback. To ensure we are providing the best customer experience possible, please consider writing a customer review.

Scan QR Code below with your phone camera or QR reader:



US:



UK: amazon.co.uk/review/review-your-purchases#

If you need help with your Amazon Basics product, please use the website or number below.



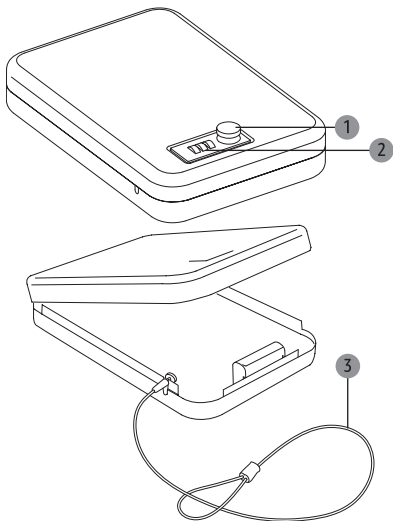
US: amazon.com/gp/help/customer/contact-us

UK: amazon.co.uk/gp/help/customer/contact-us



+1 877-485-0385 (US Phone Number)

1. Liste Des Pièces



1 Bouton

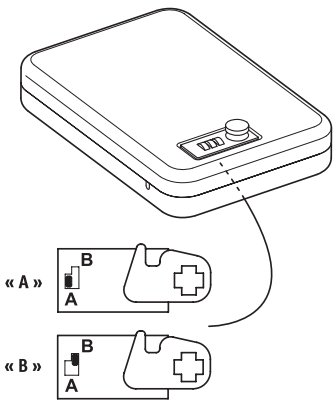
2 Combinaison

3 Câble de sécurité

2. Ouverture Du Boîtier

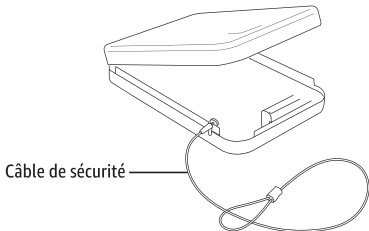
1. Réglez la combinaison (à l'aide du code par défaut 0-0-0 la première fois), puis tournez le bouton dans le sens des aiguilles d'une montre pour ouvrir le boîtier.
2. Laissez le bouton positionné sur ouverture (dans le sens des aiguilles d'une montre).
3. Sur la face intérieure du verrou, déplacez le levier de la position « A » à la position « B ».
4. Réglez les chiffres de la combinaison à 3 chiffres sur votre propre combinaison.
5. Avec le boîtier ouvert, positionnez le bouton sur verrouillage (dans le sens inverse des aiguilles d'une montre).
6. Repositionnez le levier situé sur la face intérieure du verrou de la position « B » à la position « A ».

Votre nouvelle combinaison est à présent réglée.



3. Sécurisation Du Boîtier

- Pour sécuriser le boîtier sur un objet fixe à l'aide du câble de sécurité fourni, enroulez le câble autour du point d'ancrage souhaité. Insérez l'extrémité munie de la plus petite boucle dans l'extrémité munie de la plus grosse boucle, puis placez la petite boucle dans la fente du câble située à l'arrière, à droite du boîtier. Fermez la porte pour sécuriser.



4. Montage De Votre Coffre

- Vous pouvez également sécuriser le boîtier sur une surface solide à l'aide de fixations, en utilisant les trous de montage situés sur la partie inférieure du boîtier. Une fois que vous avez choisi un emplacement de montage, ouvrez votre coffre et retirez les deux couches du fond en mousse pour exposer les trous de montage. Marquez l'emplacement des trous, pré-percez les trous, puis sécurisez votre boîtier à l'aide de fixations appropriées. Remplacez la mousse une fois terminé.

REMARQUE

Les fixations ne sont pas incluses. Prenez contact avec votre revendeur pour obtenir du matériel de fixation spécifiquement adapté à votre surface de montage.

5. Nettoyage et Entretien

Au besoin, nettoyez l'extérieur et l'intérieur du produit à l'aide d'un chiffon légèrement humide. Évitez tout contact avec des substances corrosives comme les acides ou toute autre substance similaire.

6. Caractéristiques

B077K3FJHC	Large	1.3 KG (2.8 lbs)	1.81 x 9.44 x 6.49 in. (46 x 240 x 165 mm)
B077K1YH8Z	XL	1.35 KG (2.97 lbs)	1.92 x 9.68 x 6.49 in. (49 x 246 x 165 mm)
B077K2QNVD	XXL	1.8 KG (3.96 lbs)	2.5 x 11.49 x 7.48 in. (63.5 x 292 x 190 mm)

7. Renseignements sur l'importateur

	Pour l'UE
Adresse	Amazon EU S.a r.l., 38 avenue John F. Kennedy L-1855 Luxembourg
No° d'Immatriculation	134248

Information des consommateurs sur la règle de tri (pour la France)



FR

**Pensez à
donner ou recycler.**



Association

ou



Magasin

ou



Déchèterie

<https://quefairedemesdechets.fr>

8. Vos Avis et Aide

Nous serions ravis de connaître votre avis. Afin de nous assurer de fournir la meilleure expérience client possible, veuillez considérer la rédaction d'un commentaire client.

FR : amazon.fr/review/review-your-purchases#



BE : amazon.com.be/review/review-your-purchases#

CA : amazon.ca/review/review-your-purchases#

Si vous avez besoin d'assistance concernant votre produit Amazon Basics, veuillez consulter le site web suivant.

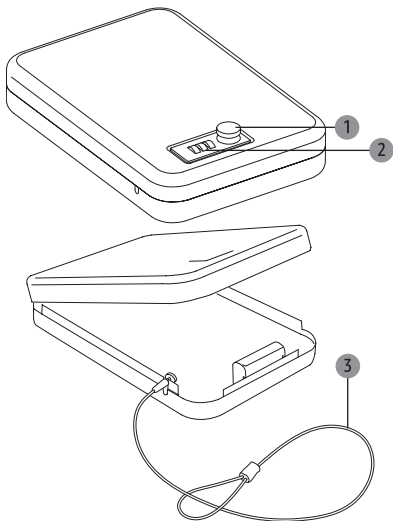
FR : amazon.fr/gp/help/customer/contact-us



BE : amazon.com.be/gp/help/customer/contact-us

CA : amazon.ca/gp/help/customer/contact-us

1. Teileliste



1 Knauf

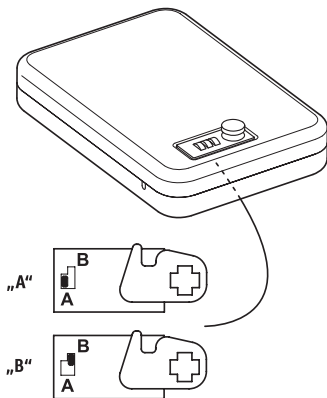
2 Kombination

3 Sicherheitskabel

2. Öffnen des Behälters

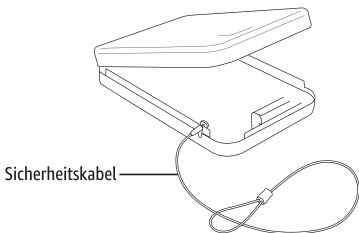
1. Stellen Sie die Kombination ein (beim ersten Mal mit dem Werkscode 0-0-0) und drehen Sie den Knauf im Uhrzeigersinn, um den Behälter zu öffnen.
2. Lassen Sie den Knauf in geöffneter Richtung (im Uhrzeigersinn) gedreht.
3. Bewegen Sie den Hebel an der Innenseite des Schlosses von der Position „A“ in die Position „B“.
4. Stellen Sie die 3 Radkombinationsziffern auf Ihre eigene Kombination ein.
5. Drehen Sie den Knauf bei geöffnetem Deckel in die verriegelte Position (gegen den Uhrzeigersinn).
6. Stellen Sie den Hebel an der Innenseite des Schlosses wieder von „B“ auf „A“.

Ihre neue Kombination ist nun eingestellt.



3. Sicherung des Behälters

- Um den Behälter mit dem mitgelieferten Sicherungskabel an einem festen Gegenstand zu befestigen, wickeln Sie das Kabel um den gewünschten Ankerpunkt. Führen Sie das Ende mit der kleineren Schlaufe durch das Ende mit der größeren Schlaufe und führen Sie danach die kleinere Schlaufe durch die Kabelschlitze an der hinteren, rechten Seite des Behälters. Schließen Sie die Tür, um den Behälter zu sichern.



4. Montage Ihres Tresors

- Sie können den Behälter auch mit Befestigungselementen an einer festen Oberfläche montieren, indem Sie die Befestigungslöcher am Boden des Behälters verwenden. Sobald eine Montageposition festgelegt ist, öffnen Sie Ihren Tresor und entfernen Sie die beiden unteren Schichten der Schaumstoffeinlage, um die Montagelöcher freizulegen. Markieren Sie die Positionen der Löcher, bohren Sie Löcher vor und sichern Sie Ihren Behälter mit geeigneten Befestigungselementen. Setzen Sie den Schaumstoff nach der Fertigstellung wieder ein.

HINWEIS

Befestigungselemente sind nicht im Lieferumfang enthalten. Wenden Sie sich an Ihren Eisenwaren-Händler, wenn Sie Befestigungselemente für Ihre spezielle Montagefläche benötigen.

5. Reinigung und Wartung

Reinigen Sie die Außen- und Innenseite des Produktes, falls notwendig, mit einem leicht angefeuchteten Tuch. Vermeiden Sie den Kontakt mit ätzenden Substanzen wie Säuren und ähnlichen Substanzen.

6. Technische Daten

B077K3FJHC	L	1.3 KG (2.8 lbs)	1.81 x 9.44 x 6.49 in. (46 x 240 x 165 mm)
B077K1YH8Z	XL	1.35 KG (2.97 lbs)	1.92 x 9.68 x 6.49 in. (49 x 246 x 165 mm)
B077K2QNVD	XXL	1.8 KG (3.96 lbs)	2.5 x 11.49 x 7.48 in. (63.5 x 292 x 190 mm)

7. Informationen zum Importeur

	Für EU
Postanschrift	Amazon EU S.a r.l., 38 avenue John F. Kennedy L-1855 Luxembourg
Handelsregisternummer	134248

8. Feedback und Hilfe

Wir würden uns sehr über Ihr Feedback freuen. Um sicherzustellen, dass wir die bestmögliche Kundenerfahrung bieten, möchten wir Sie bitten, eine Kundenbewertung zu schreiben.



DE: amazon.de/review/review-your-purchases#

BE: amazon.com.be/review/review-your-purchase#

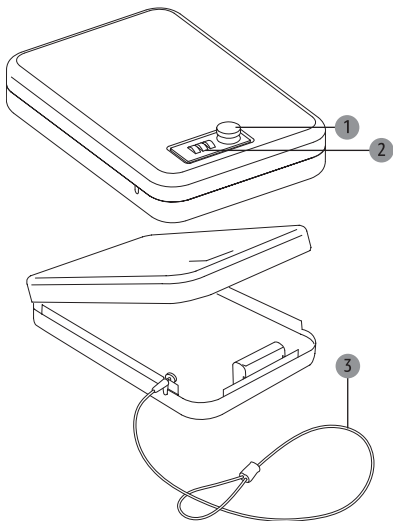
Bitte nutzen Sie die untenstehende Website, falls Sie Hilfe mit Ihrem Amazon Basics-Produkt benötigen.



DE: amazon.de/gp/help/customer/contact-us

BE: amazon.com.be/gp/help/customer/contact-us

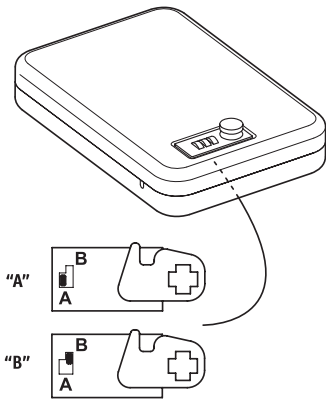
1. Elenco Componenti



- ① Manopola ② Combinazione ③ Cavo di sicurezza

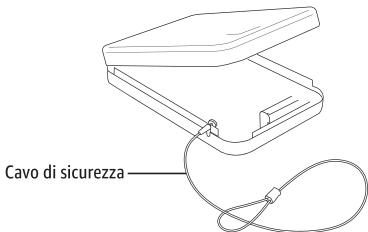
2. Apertura Della Custodia

1. Impostare la combinazione (la prima volta, utilizzare il codice predefinito 0-0-0) e ruotare la manopola in senso orario per aprire.
 2. Orientare la manopola in posizione di apertura (senso orario).
 3. Sul lato interno della serratura, spostare la levetta dalla posizione "A" alla posizione "B".
 4. Personalizzare i numeri della combinazione a 3 ruote cifrate.
 5. Con il coperchio aperto, ruotare la manopola in posizione di chiusura (senso antiorario).
 6. Riportare la levetta sul lato interno della serratura da "B" ad "A".
- La nuova combinazione è ora impostata.



3. Fissaggio Della Custodia

- ▶ Per assicurare la custodia a un oggetto fisso utilizzando il cavo di sicurezza fornito, avvolgere il cavo attorno al punto di ancoraggio desiderato. Inserire l'estremità ad anello piccola attraverso l'estremità ad anello grande, quindi posizionare l'anello piccolo nelle scanalature per cavi posizionate sul retro, a destra della custodia. Chiudere il coperchio per assicurare.



4. Montaggio Della Custodia Di Sicurezza

- ▶ In alternativa, è anche possibile assicurare la custodia a una superficie solida con appositi elementi di fissaggio, utilizzando i fori di montaggio sul fondo della custodia stessa. Una volta scelta la posizione di montaggio, aprire la custodia di sicurezza e rimuovere entrambi gli strati di fondo con rivestimento in schiuma per rivelare i fori di montaggio. Segnare le posizioni dei fori, praticare i fori e assicurare la custodia con gli elementi di fissaggio adeguati. Riposizionare il rivestimento in schiuma al completamento.

NOTA

Gli elementi di fissaggio non sono inclusi. Recarsi in ferramenta per indicazioni in merito agli elementi di fissaggio richiesti per la specifica superficie di montaggio.

5. Pulizia e Manutenzione

Se necessario strofinare l'esterno e l'interno del prodotto con un panno leggermente inumidito. Evitare il contatto con sostanze corrosive come acidi e simili sostanze.

6. Specifiche

B077K3FJHC	Grande	1.3 KG (2.8 lbs)	1.81 x 9.44 x 6.49 in. (46 x 240 x 165 mm)
B077K1YH8Z	XL	1.35 KG (2.97 lbs)	1.92 x 9.68 x 6.49 in. (49 x 246 x 165 mm)
B077K2QNVD	XXL	1.8 KG (3.96 lbs)	2.5 x 11.49 x 7.48 in. (63.5 x 292 x 190 mm)

7. Informazioni sull'importatore

	Per l'UE
Indirizzo	Amazon EU S.a r.l., 38 avenue John F. Kennedy L-1855 Luxembourg
Reg. Commerciale	134248

8. Feedback e Aiuto

Ci piacerebbe ricevere il tuo feedback. Affinché ci sia possibile garantire la migliore esperienza cliente possibile, non dimenticare di scrivere una recensione.



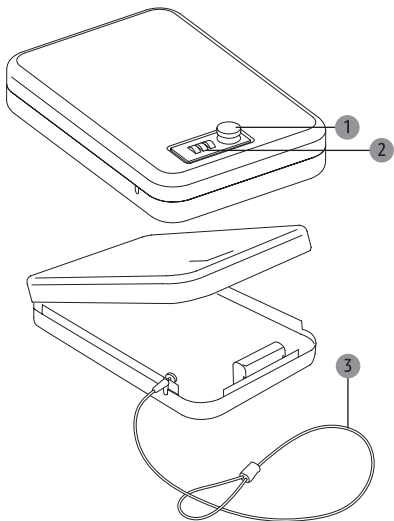
amazon.it/review/review-your-purchases#

Se hai bisogno di supporto per il tuo prodotto Amazon Basics, utilizza il sito web indicato in basso.



amazon.it/gp/help/customer/contact-us

1. Lista de Piezas



1 Perilla

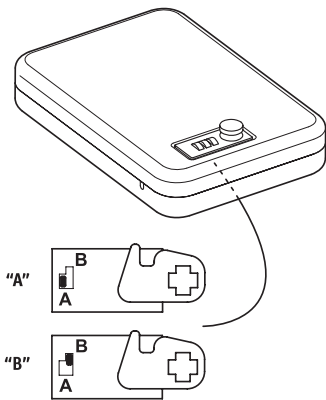
2 Combinación

3 Cable de seguridad

2. Apertura De La Caja

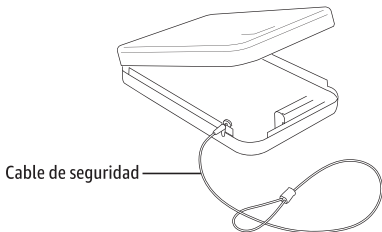
1. Ajuste la combinación (use el código de fábrica 0-0-0 la primera vez) y gire la perilla hacia la derecha para abrirla.
2. Deje la perilla girada en la dirección abierta (derecha).
3. En la cara interior de la cerradura, mueva la palanca de la posición "A" a la posición "B".
4. Ajuste los 3 números de la combinación de rueda a la combinación que usted elija.
5. Con la tapa abierta, gire la perilla a la posición de cierre (izquierda).
6. Vuelva a ajustar la palanca de la cara interior de la cerradura de "B" a "A".

Se ha definido la nueva combinación.



3. Fijación De La Caja

- ▶ Para sujetar la caja a un objeto fijo mediante el cable de seguridad, enrolle el cable alrededor del punto de anclaje deseado. Pase el extremo con lazo más pequeño por el extremo con lazo más grande y, a continuación, coloque el lazo más pequeño en las ranuras del cable situadas en la parte posterior derecha de la caja. Cierre la tapa para asegurarlo.



4. Montaje De Su Caja Fuerte

- ▶ También puede instalar la caja en una superficie sólida con pernos utilizando los orificios de montaje de la parte inferior. Una vez determinada la ubicación de montaje, abra su caja fuerte y retire ambas capas inferiores de espuma para dejar los orificios de montaje al descubierto. Marque las ubicaciones de los orificios, perfórelos y fije la caja con los pernos adecuados. Vuelva a colocar la espuma una vez terminado el proceso.

NOTA

Los pernos no se incluyen. Consulte con su ferretería para obtener los tornillos de fijación adecuados para su superficie de montaje en particular.

5. Limpieza y mantenimiento

Si es necesario, limpie el exterior y el interior de la caja con un trapo ligeramente húmedo. Evite el contacto con sustancias corrosivas como ácidos o similares.

6. Especificaciones

B077K3FJHC	Grande	1.3 KG (2.8 lbs)	1.81 x 9.44 x 6.49 in. (46 x 240 x 165 mm)
B077K1YH8Z	XL	1.35 KG (2.97 lbs)	1.92 x 9.68 x 6.49 in. (49 x 246 x 165 mm)
B077K2QNVD	XXL	1.8 KG (3.96 lbs)	2.5 x 11.49 x 7.48 in. (63.5 x 292 x 190 mm)

7. Información del importador

	Para la UE
Dirección Postal	Amazon EU S.a r.l., 38 avenue John F. Kennedy L-1855 Luxembourg
Registro Comercial	134248

8. Comentarios y Ayuda

Nos encantaría conocer su opinión. Para obtener la mejor experiencia posible, le agradeceremos que escriba una opinión del cliente.



ES: amazon.es/review/review-your-purchases#

MX: amazon.com.mx/review/review-your-purchases#

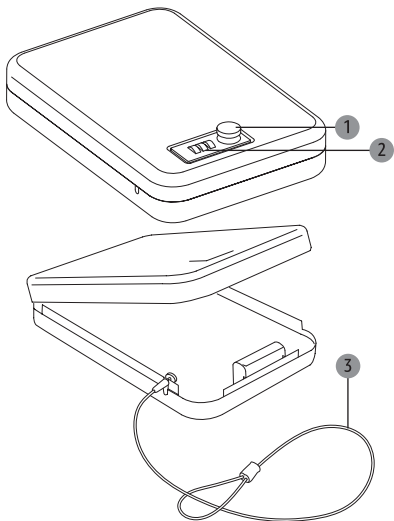
Si necesita ayuda con su producto Amazon Basics, utilice el siguiente sitio web.



ES: amazon.es/gp/help/customer/contact-us

MX: amazon.com.mx/gp/help/customer/contact-us

1. Onderdelenlijst



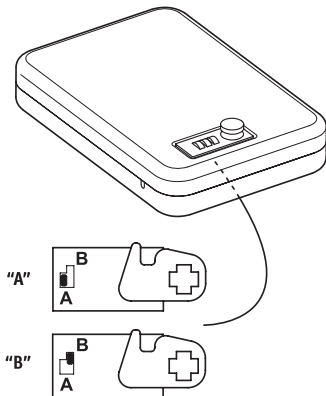
1 Knop

2 Combinatie

3 Veiligheidskabel

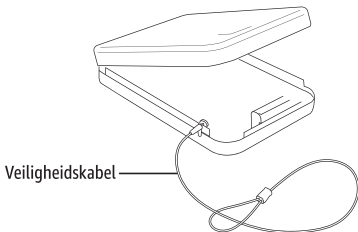
2. De koffer openen

1. Stel de combinatie in (gebruik de eerste keer de fabriekscode 0-0-0) en draai de knop met de knop mee om te openen.
2. Laat de knop in de open richting (met de klok mee) gedraaid.
3. Beweeg de hendel aan de binnenkant van het slot van positie "A" naar "B".
4. Stel de 3 wielcombinatiecijfers in op uw gewenste combinatie.
5. Draai de knop van het open deksel naar de vergrendelde positie (tegen de klok in).
6. Stel de hendel aan de binnenkant van het slot opnieuw van "B" op "A" in.
Uw nieuwe combinatie is nu ingesteld.



3. De koffer vastmaken

- Om de koffer aan een vast voorwerp vast te maken, wikkel de kabel rond het gewenste verankeringspunt. Stop het uiteinde met de kleinere lus door het uiteinde met de grotere lus en stop het uiteinde met de kleinere lus vervolgens in de kabelgleuven aan de achterkant, rechterzijde van de koffer. Sluit de deur om de koffer vast te maken.



4. Montage van uw kluis

- U kunt de koffer tevens met bevestigingen aan een vast oppervlak vastmaken met behulp van de montagegaten aan de onderkant van de koffer. Na het bepalen van de montagelocatie, open uw kluis en verwijder beide onderste lagen van de schuimvoering om de montagegaten te onthullen. Markeer de positie van de gaten, boor de gaten en zet uw koffer vast met de gepaste bevestigingen. Breng het schuim vervolgens opnieuw op de juiste plaats aan.

OPMERKING

De bevestigingen zijn niet meegeleverd. Vraag aan uw ijzerwarenhandelaar welke bevestigingen voor uw specifiek montageoppervlak gepast zijn.

5. Reiniging en Onderhoud

Indien nodig, veeg de buiten- en binnenkant van het product schoon met een licht bevochtigde doek. Voorkom contact met bijtende stoffen, zoals alkalische en soortgelijke stoffen.

6. Specificaties

B077K3FJHC	Large	1.3 KG (2.8 lbs)	1.81 x 9.44 x 6.49 in. (46 x 240 x 165 mm)
B077K1YH8Z	XL	1.35 KG (2.97 lbs)	1.92 x 9.68 x 6.49 in. (49 x 246 x 165 mm)
B077K2QNVD	XXL	1.8 KG (3.96 lbs)	2.5 x 11.49 x 7.48 in. (63.5 x 292 x 190 mm)

7. Informatie over importeur

	Voor EU
Postadres	Amazon EU S.a r.l., 38 avenue John F. Kennedy L-1855 Luxembourg
Bedrijfsreg.	134248

8. Feedback en Hulp

Graag ontvangen wij uw feedback. Om u in de toekomst de best mogelijke klantenervaring te kunnen bieden, willen wij u vragen een klantenbeoordeling te schrijven.



NL: amazon.nl/review/review-your-purchases#

BE: amazon.com.be/review/review-your-purchases#

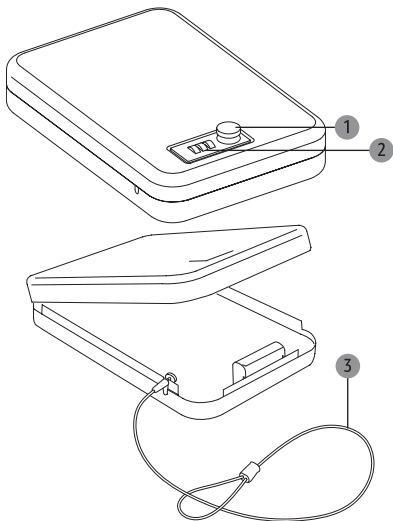
Ga naar de onderstaande website mocht u hulp nodig hebben met uw Amazon Basics-product.



NL: amazon.nl/gp/help/customer/contact-us

BE: amazon.com.be/gp/help/customer/contact-us

1. Lista części



1 Pokrętko

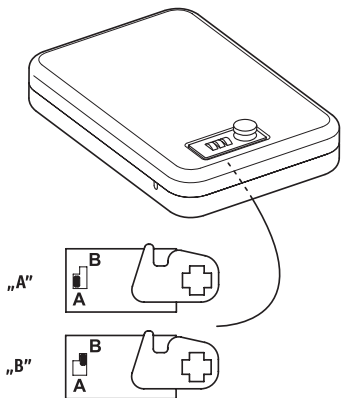
2 Zamek szyfrowy

3 Linka bezpieczeństwa

2. Otwieranie sejfu

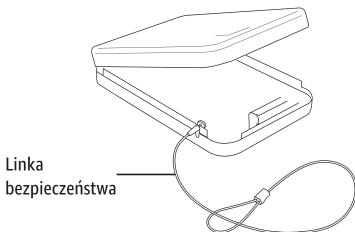
1. Ustaw szyfr (używając za pierwszym razem kodu fabrycznego 0-0-0) i obróć pokrętko zgodnie z ruchem wskazówek zegara, aby otworzyć sejf.
2. Pozostaw pokrętko przekręcone w kierunku otwierania (zgodnie z ruchem wskazówek zegara).
3. Na wewnętrznej powierzchni zamka przesun dźwignię z pozycji „A” do pozycji „B”.
4. Ustaw odpowiednie liczby na 3 kółkach, aby stworzyć własny szyfr.
5. Przy otwartym sejfie przekręć pokrętko w położenie zablokowane (przeciwnie do ruchu wskazówek zegara).
6. Z powrotem przesun dźwignię na wewnętrznej powierzchni zamka z pozycji „B” do pozycji „A”.

Nowy szyfr został ustawiony.



3. Mocowanie sejfu

- ▶ Aby przymocować sejf do nieruchomego przedmiotu za pomocą dostarczonej linki bezpieczeństwa, owiń linkę wokół przedmiotu, do którego chcesz go przymocować. Przetnij końcówkę z mniejszą pętlą przez końcówkę z większą pętlą, a następnie włóż mniejszą pętlę do szczeliny na linkę znajdujących się z tyłu, po prawej stronie sejfu. Zamknij pokrywę, aby zabezpieczyć produkt.



4. Montaż sejfu

- ▶ Możesz również zamontować sejf na solidnej powierzchni za pomocą elementów złącznych, używając otworów montażowych w dolnej części obudowy. Po ustaleniu miejsca montażu otwórz sejf i wyjmij obie dolne warstwy piankowej wkładki, aby odstąpić otwory montażowe. Zaznacz miejsca otworów, wywierć otwory i przymocuj sejf odpowiednimi elementami złącznymi. Po zakończeniu montażu włóż piankowe wkładki z powrotem.

UWAGA

Elementy złączne nie są uwzględnione w dostawie. Skonsultuj się ze sprzedawcą elementów złącznych w sprawie montażu sejfu na konkretnej powierzchni montażowej.

5. Czyszczenie i konserwacja

W razie potrzeby przetrzyj zewnętrzną i wewnętrzną stronę produktu lekko wilgotną szmatką. Unikaj kontaktu z substancjami żrącymi, takimi jak kwasy, zasady lub podobne substancje.

6. Specyfikacja

B077K3FJHC	Duży	1,3 kg (2,8 lbs)	1,81 x 9,44 x 6,49 in. (46 x 240 x 165 mm)
B077K1YH8Z	XL	1,35 kg (2,97 lbs)	1,92 x 9,68 x 6,49 in. (49 x 246 x 165 mm)
B077K2QNVD	XXL	1,8 kg (3,96 lbs)	2,5 x 11,49 x 7,48 in. (63,5 x 292 x 190 mm)

7. Informacje o importerach

	Dla UE
Adres	Amazon EU S.à r.l.38 avenue John F. Kennedy, L-1855 Luxembourg
Nr rejestracyjny firmy:	134248

8. Opinia i pomoc

Chętnie poznamy Twoją opinię. Pomóż nam zapewniać najlepszą możliwą obsługę klienta i rozważ napisanie recenzji.



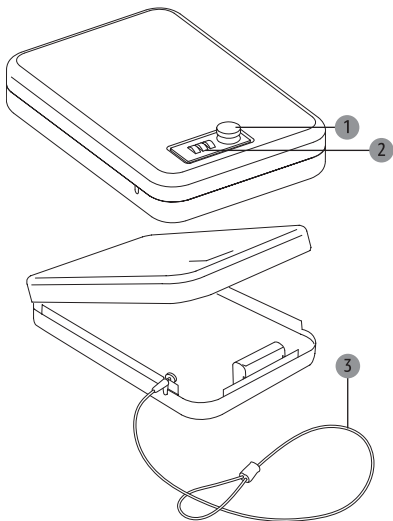
<https://www.amazon.pl/review/review-your-purchases/>

Jeśli potrzebujesz pomocy z produktem Amazon Basics, skorzystaj z poniższej witryny.



<https://www.amazon.pl/gp/help/customer/contact-us>

1. Lista över delar



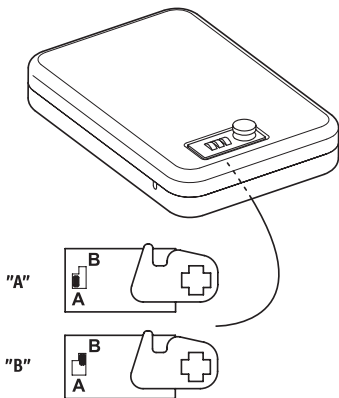
1 Låsvred

2 Kombination

3 Säkerhetskabel

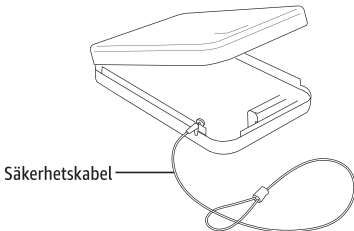
2. Öppna kassaskåpet

1. Ställ in kombinationen (med fabrikskoden 0-0-0 för första gången) och vrid låsvredet medurs för att öppna.
 2. Lämna låsvredet i öppen (medurs) riktning.
 3. Flytta spaken från "A" till "B" på insidan av låset.
 4. Ställ in en ny kombination med tre siffror.
 5. Vrid vredet (moturs) till låst läge med locket öppet.
 6. Flytta spaken från "B" till "A" på insidan av låset.
- Din nya kombination är nu inställd.



3. Låsa fast kassaskåpet

- För att fästa kassaskåpet på ett fast föremål med den medföljande säkerhetskabeln ska du linda kabeln runt önskad förankringspunkt. Sätt i den mindre ögla genom den större ögla och placera sedan den mindre ögla i kabelspåren på baksidan, till höger på kassaskåpet. Stäng luckan för att säkra.



4. Montera kassaskåpet

- Du kan också fästa kassaskåpet på en stadig yta med fästelement genom monteringshålen i botten av kassaskåpet. När du har valt monteringsplats ska du öppna kassaskåpet och ta bort båda bottenlagren av skumfoder för att komma åt monteringshålen. Markera och förborra hålen och säkra kassaskåpet med lämpliga fästelement. Sätt tillbaka skummet när du är klar.

OBS!

Fästelement medföljer ej. Rådfråga din återförsäljare om fästelement för just din monteringsyta.

5. Rengöring och underhåll

Torka vid behov utsidan och insidan av produkten med en lätt fuktig trasa. Undvik kontakt med frätande ämnen som syror och liknande ämnen.

6. Specifikationer

B077K3FJHC	L	1,3 kg (2,8 lbs)	1,81 x 9,44 x 6,49 tum (46 x 240 x 165 mm)
B077K1YH8Z	XL	1,35 kg (2,97 lbs)	1,92 x 9,68 x 6,49 tum (49 x 246 x 165 mm)
B077K2QNVD	XXL	1,8 kg (3,96 lbs)	2,5 x 11,49 x 7,48 tum (63,5 x 292 x 190 mm)

7. Information om importören

	I EU
Adress	Amazon EU S.a r.l., 38 avenue John F. Kennedy, L-1855 Luxemburg
Företagsnummer:	134248

8. Feedback och hjälp

Vi vill gärna höra din feedback. Skriv gärna en kundrecension så att vi kan säkerställa att vi tillhandahåller bästa möjliga kundupplevelse.



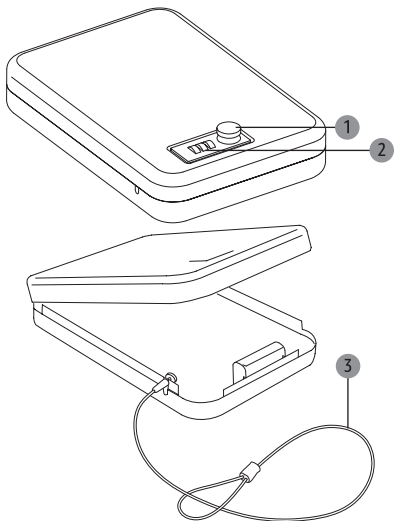
<https://www.amazon.se/review/review-your-purchases/>

Använd webbplatsen nedan om du behöver hjälp med din Amazon Basics-produkt.



<https://www.amazon.se/gp/help/customer/contact-us>

1. パーツリスト

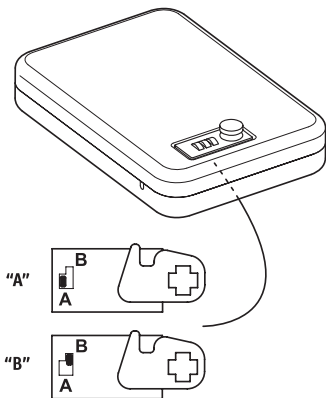


- ① ノブ ② 組み合わせ ③ セキュリティーケーブル

2. ケースを開ける

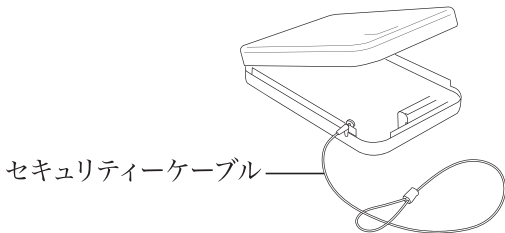
1. 組み合わせをセット (最初にお使いの際は向上設定コード 0-0-0 をお使いください) し、ノブを時計回りにまわして開けます。
2. ノブを「開く」(時計回り)の方向のままにしておきます。
3. 内側のロックフェースのレバーを”A”から”B”の位置に移動させます。
4. 3桁回転組み合わせ番号を、ご自身の組み合わせに設定します。
5. カバーが開いた状態で、ノブをロックの位置(反時計回り)にまわします。
6. 内側のロックフェースのレバーを”B”から”A”に戻します。

新しい組み合わせが設定されました。



3. ケースを安定させる

- ▶ 含まれているセキュリティーケーブルを使ってケースを固定されている物につけて安定させるには、ケーブルをアンカーポイントに巻きつけます。小さいほうの先端ループを大きいほうの先端ループに通し、次に小さいほうの先端ループをケース背面右側にあるケーブルスロットに入れます。ドアを閉めて安定させます。



4. 金庫のマウント

- ケースの底にあるマウンティング用の穴を利用して、留め金具でケースを硬い面に固定することもできます。マウンティング位置が決まったら、金庫を開けて底にあるフォームの層を取り外してマウンティング用の穴が見えるようにします。穴の位置に印をつけ、前もってドリルで穴をあけてから適切な留め金で固定します。終了したらフォームを元に戻します。

注意 留め金は含まれていません。マウントする面に合わせて使用する留め金について、日用雑貨の販売店にご相談ください。

5. 清掃とメンテナンス

必要であれば製品の内外を少し湿らせた布で拭いてください。酸といった腐食性の物質や同様の物質にに触れないようにしてください。

6. 製品の廃棄



本製品を廃棄する場合は、各パーツごとに自治体や施設の方針に従って処分してください。

7. 規格

B077K3FJHC	大	1.3 KG (2.8 lbs)	46 x 240 x 165 mm
B077K1YH8Z	XL	1.35 KG (2.97 lbs)	49 x 246 x 165 mm
B077K2QNVD	XXL	1.8 KG (3.96 lbs)	63.5 x 292 x 190 mm

8. フィードバックとサポート

ご意見お待ちしております。顧客体験をできるかぎり良いものにするため、顧客レビュー記入にご協力ください。



amazon.co.jp/review/review-your-purchases#

Amazon Basics 製品についてサポートが必要な場合は、下記ウェブサイトをご利用ください。



[amazon.co.jp/gp/help/customer/contact-us](https://www.amazon.co.jp/gp/help/customer/contact-us)

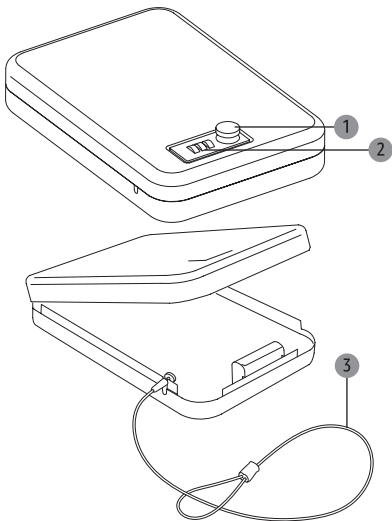
販売元：アマゾンジャパン合同会社

所在地：〒153-0064 東京都目黒区下目黒 1
丁目 8-1

アルコタワーアネックス

URL：https://www.amazon.co.jp/

1. قائمة القطع



كابِل الأمان

3

مجموعة الأرقام

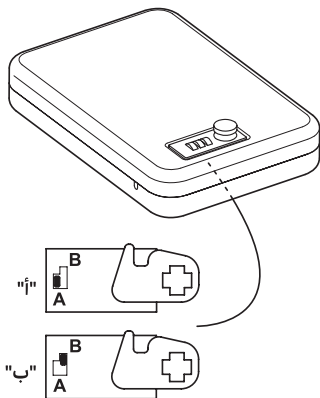
2

المقبض

1

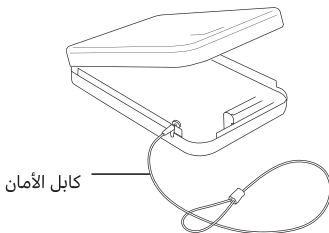
2. فتح الحقيبة

1. ينبغي ضبط مجموعة الأرقام (باستخدام رمز المصنع 0-0-0 لأول مرة) ولف المقبض باتجاه عقارب الساعة لفتح الحقيبة.
 2. ينبغي ترك المقبض ملفوفًا في اتجاه الفتح (باتجاه عقارب الساعة).
 3. ينبغي تحريك الرافعة من الموضع "أ" إلى الموضع "ب" على السطح الداخلي للقفل.
 4. ينبغي ضبط مجموعة الأرقام الثلاثة الدوارة على أرقام من اختيارك.
 5. ينبغي إبقاء الغطاء مفتوحًا ولف المقبض إلى وضع القفل (عكس اتجاه عقارب الساعة).
 6. ينبغي إعادة الرافعة الموجودة على السطح الداخلي للقفل من الموضع "ب" إلى "أ".
- تم ضبط مجموعة الأرقام الجديدة الآن.



3. تأمين الحقيبة

لتأمين الحقيبة بجسم ثابت باستخدام كابل الأمان المرفق، ينبغي لف الكابل حول مكان التثبيت المطلوب. ينبغي إدخال الطرف الحلقي الصغير عبر الطرف الحلقي الكبير، ثم وضع الحلقة الصغيرة في فتحات الكابل الموجودة في الجزء الخلفي الأيمن من الحقيبة. ينبغي إقفال الباب لتأمين الحقيبة.



4. تركيب خزانة

يمكنك أيضًا تأمين الحقيبة على سطح صلب بأدوات ربط باستخدام فتحات التركيب الموجودة في الجزء السفلي من الحقيبة. بمجرد تحديد موقع التركيب، ينبغي فتح الخزانة وإخراج كلتا طبقتي البطانة الإسفنجية السفلية لتظهر فتحات التركيب. ينبغي تحديد مواقع الفتحات، وحفر الثقوب اللازمة مسبقًا، وربط الحقيبة باستخدام أدوات الربط المناسبة. ينبغي إعادة وضع البطانة الإسفنجية عند الانتهاء.

ملاحظة

أدوات الربط غير مرفقة. ينبغي استشارة بائع الأدوات الذي تتعامل معه بشأن أدوات الربط اللازمة لسطح التركيب المحدد لديك.

5. التنظيف والصيانة

ينبغي مسح الجزء الخارجي والداخلي للمنتج بقطعة قماش مبللة قليلاً، إذا لزم الأمر. ينبغي تجنب ملامسة المنتج للمواد المسببة للتآكل مثل الأحماض أو المواد المماثلة.

6. المواصفات

1.81 x 9.44 x 6.49 in. (46 x 240 x 165 mm)	1.3 KG (2.8 lbs)	كبير	B077K3FJHC
1.92 x 9.68 x 6.49 in. (49 x 246 x 165 mm)	1.35 KG (2.97 lbs)	حجم XL	B077K1YH8Z
2.5 x 11.49 x 7.48 in. (63.5 x 292 x 190 mm)	1.8 KG (3.96 lbs)	حجم XXL	B077K2QNVD

7. معلومات المستورد

للإمارات العربية المتحدة والمملكة العربية السعودية
ومصر

Amazon.com LLC شركة خدمات، الكائن مقرها في 410
تيري أفني إن، سياتل، واشنطن، 98109، الولايات المتحدة
الأمريكية

البريد:

8. الملاحظات والمساعدة

يسرنا أن نعرف ملاحظاتك. للتأكد من أننا نقدم أفضل تجربة ممكنة للعملاء، يُرجى التفضل بكتابة مراجعة للمنتج.

amazon.ae/review/review-your-purchases#

amazon.sa/review/review-your-purchases#

amazon.eg/review/review-your-purchases#



إذا كنت بحاجة إلى مساعدة بشأن منتجك من Amazon Basics، يُرجى استخدام الموقع الإلكتروني.

amazon.ae/gp/help/customer/contact-us

amazon.sa/gp/help/customer/contact-us

amazon.eg/gp/help/customer/contact-us



amazon basics

amazon.com/AmazonBasics

MADE IN CHINA
FABRIQUÉ EN CHINE
HERGESTELLT IN CHINA
PRODOTTO IN CINA
HECHO EN CHINA
GEMAAKT IN CHINA
WYPRODUKOWANO W CHINACH
TILLVERKAD I KINA
中国製
صنع في الصين



V06-11/23