
PNI Escort HP 8024 ASQ 12V-24V

CB radio / Statie radio CB



EN	User manual	2
BG	Ръководство за употреба	8
DE	Benutzerhandbuch	14
ES	Manual de usuario	20
FR	Manuel utilisateur	25
HU	Használati utasítás	31
IT	Manuale utente	37
PL	Instrukcja obsługi	43
RO	Manual de utilizare	49

WARNINGS

- ⚠ Please read the following precautions to prevent fire, personal injury or the radio destruction.
- ⚠ Do not attempt to adjust the radio while driving; is dangerous.
- ⚠ This radio is designed for power supply at 13.8V DC. Do not use a 24V battery to power the radio.
- ⚠ Do not place the station on an excessively dusty, damp or unstable surface.
- ⚠ Do not connect the antenna during transmission, risk of burning or electric shock.
- ⚠ Please keep distance from devices that cause interference (such as TV, generator, etc.)
- ⚠ People who use pacemakers are advised to keep distance from the antenna during transmission and especially not to touch it.
- ⚠ Do not connect metal objects to the internal electrical side; danger of electric shock.
- ⚠ Avoid exposing the radio to temperatures below -30°C and above $+60^{\circ}\text{C}$, the temperature on a vehicle may sometimes exceed 80°C , which can cause irreparable damage to electric devices. Do not expose the radio to sunlight.
- ⚠ Do not place anything on the radio, it will prevent it from cooling down.
- ⚠ Check to see if you have enough charged battery to avoid rapid discharge.
- ⚠ It is important to stop the radio before starting the engine, to avoid damage caused by high starting voltage.
- ⚠ You must use a 2A 250V fuse type F. Under no circumstances use a higher value.
- ⚠ If an abnormal odor or smoke is detected as coming from the radio, switch off the appliance immediately.
- ⚠ Do not transmit for a long time, the radio may warm up.
- ⚠ Keep the station away from children.

OTHER WARNING:

Before connecting or using this product, please read these operating instructions carefully. Keep this manual for future reference.

Before using the radio, please connect the antenna, then check the SWR before transmitting. A too high SWR can cause damage to the CB final output transistors, which is not covered by the warranty.

The radio does not include components that can be repaired by the user. Please contact an authorized service center.

To prevent the risk of fire, use only a suitable power supply.

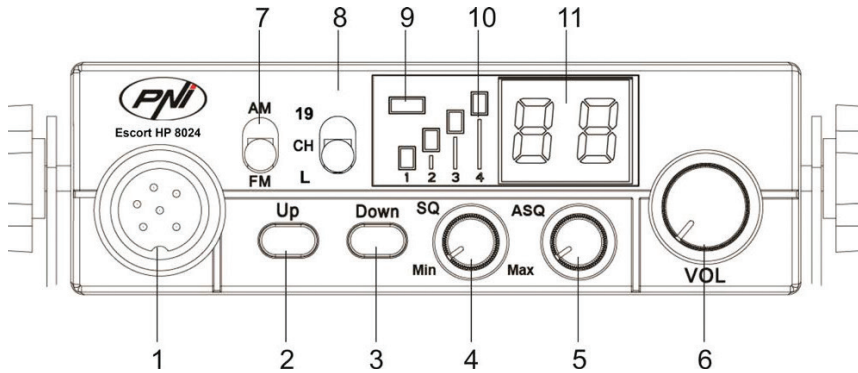
MAIN CHARACTERISTICS:

- 40 FM/AM channels
- 12 V / 24 V power supply
- FM / AM mode selection switch (AM only works by changing the norm)
- Emergency channel selection switch 9/19
- Key lock switch
- Channel selection UP / DOWN buttons
- Signal level LED
- 2-digit channel number indicator
- Volume and radio start / stop potentiometer
- LED indicators for RX / TX / ASQ
- Microphone with channel selection buttons (up / down) and ASQ activation
- 6-pin microphone jack on the front panel
- External speaker jack
- Manual squelch and adjustable ASQ

TECHNICAL SPECIFICATIONS:

Channels	40 AM/FM
Frequency band	26.965 – 27.405 MHz
Frequency control	P.L.L.
Operating temperature	-26° - +65°C
Power supply	12V / 24V
Dimensions / weight	115 x 36 x 152 mm / 0.8 kg
Receiver	
Intermediate frequency	1° 10.7 MHz / 2° 450 KHz
Sensitivity	-120dBm / 12dB SINAD (FM)
	-107dBm / 12dB SINAD (AM)
Audio output	@10% THD 2.5W Ia 8 ohm
Audio distortion	<8% at 1 KHz
Image rejection	65 dB
Canal adjacent	85 dB
Current consumption	200 mA in stand-by
Transmitter	
Maximum RF power	4W FM at 13.8Vdc
Modulation	85% ~ 90% (AM)
	3KHz ±0.2 KHz (FM)
Antenna Impedance	50 Ohm
Current consumption	2 A

FRONT PANEL DESCRIPTION:



1. **6-pin microphone connector**
2. **Increase channel number**
3. **Decrease channel number**
4. **Potentiometer for squelch adjustment** – the squelch makes your radio quieter by removing the background noise. Rotate the potentiometer clockwise to reduce the noise or counterclockwise if you want to hear even the weakest signals.
5. **ASQ Potentiometer** – to increase the ASQ level rotate the potentiometer clockwise, in this case it reduces the background noise but also the signal level received.

Tip: turn on the station with ASQ turned left.

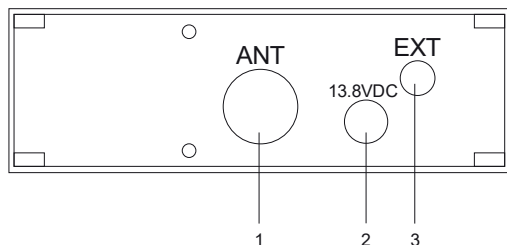
6. **Potentiometer for tuning on / off the radio and for volume adjustment** – Turn clockwise to start station and increase volume. If no signal is received, we suggest you to adjust the squelch (by rotating the SQ potentiometer counterclockwise) and then the volume to a comfortable level. When switched on from the volume potentiometer, the radio will store the last channel used.
7. **AM / FM mode select button**

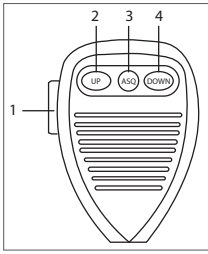
Note: The radio works in AM mode only by changing the standard (details on page 6)

8. **Multifunctional switch:**
 - “19”: emergency channel selection
 - “CH”: se pot selecta canalele 1~40 (according to the selected standard)
 - “L”: key lock
9. **TX / ASQ LED indicator** - During the transmission the LED will be red, and when the ASQ function is activated, the LED will be green.
10. **Signal level indicator** – 4-bar indicator to monitor the power of the received / emitted signals
11. **LED display** – displays the channel number

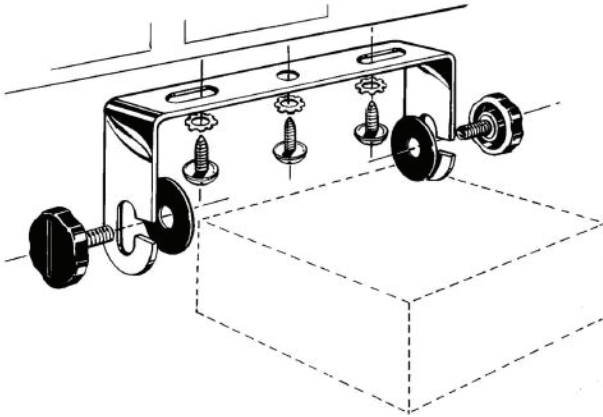
REAR PANEL DESCRIPTION:

1. **Antenna jack**
2. **13.8VDC power cable**
3. **External speaker jack**



MICROPHONE DESCRIPTION:

1. **PTT button – Push to Talk**
2. **Increase channel number**
3. **Enable / disable ASQ function**
4. **Decrease channel number**

INSTALLATION INSTRUCTIONS:

Before installing the radio in your vehicle, choose the most suitable location so you can use it without being disturbed while driving.

To install the radio, use the mounting bracket and accessories in the package. The screws must be securely clamped to avoid vibration of the station while driving. The mounting bracket can be positioned above or below the device and can be tilted depending on the installation mode (under the dashboard or under the truck cabin ceiling).

WARNING: *Ensure that the voltage at which the station is powered is the voltage indicated by the manufacturer.*

Installation of the central unit:

Before powering the radio, make sure that the power button is fully turned to the left.

The power cord of the station includes a protective fuse on the red wire. Connect the radio's power cable to the car's electrical system paying attention to the polarity (even if the radio has protection against polarity reversal).

Connect the red wire to the positive terminal (+) and the black wire at the negative terminal (-) of the vehicle's electrical system. Check the connections made correctly to prevent them from being disconnected or possibly short-circuiting.

WARNING: *Do not replace the fuse with a higher value. The fone from the actory has 2A.*

Antenna installation:

To use this radio, you need an antenna that operates at 27.225MHz.

To install the antenna, call a specialist.

Before connecting the antenna to the radio, it is necessary to check it with a specialized device to prevent the transmission circuit failure.

Typically, the antenna should be positioned on the highest side of the vehicle without being obstructed by obstacles and as far from any electrical source or electromagnetic noise. The coaxial cable of the antenna should not be interrupted or pressed. Connect the plug at the end of the coaxial antenna cable to the antenna jack on the rear panel of the radio.

Check the radio:

Once installed and powered from the vehicle's electrical system, do the following to verify its operation:

- Check that the radio is powered correctly
- Check the antenna connection to the radio
- Connect the microphone to the jack on the front panel of the radio
- Turn on the radio by rotating the volume knob clockwise and adjust the volume to the desired level
- Select the desired channel with the UP / DOWN keys on the front panel or on the microphone.
- Press the SQ button in the limit area where the background noise disappears.

Note: If the ASQ mode is enabled (by pressing the ASQ on the microphone) the SQ button can not be activated

- Press the PTT button on the microphone to emit, and release it to receive
- Check the signal level received via the signal bars on the front panel
- Turn the ASQ function on the microphone and adjust its level from the ASQ button on the front panel of the station

USEFUL TIPS:

Do not reverse the polarity when powering the radio.

Do not replace the fuse with a higher value. The fone from the factory has 2A.

Do not emit without an antenna or a broken or not tuned antenna to avoid burning the CB final output transistors.

Adjust the SQ and ASQ until the background noise disappears. By turning the SQ knob clockwise too much, you will receive only the strong signals (those emitted nearby).

CHANGING THE NORM:

To change the norm in which the CB radio is used, do as follows:

- Turn off the radio
- While holding down the Down and PTT buttons on the microphone, turn on the radio
- Use the up and down keys on the radio to select the desired norm
- Turn off and then restart the radio

To check the current norm do the same procedure.

Available norms:

CE	Romania	26.9650-27.405	FM 40 CH
9	Germany	26.9650-26.955	AM 40CH / FM 80CH
U	UK	27.60125-27.99125	FM 40CH
A	Russia	25.6150-26.055	AM / FM 40CH
b	Russia	26.0650-26.505	AM / FM 40CH
C	Russia	26.5150-26.955	AM / FM 40CH
d	Italy	26.9650-27.405	AM / FM 40CH
E	Spain	27.4150-27.855	AM / FM 40CH
F	France	27.8650-28.305	AM / FM 40CH
P	Poland	26.9600-27.400	AM / FM 40CH
n	Netherlands	26.3300-26.770	AM / FM 40CH

FREQUENCIES AND LEGAL POWERS IN EUROPE:

Band	Country	Channels number	AM or FM	Output power
CE (CEPT)	Europe	40	FM	4 Watts (used all over Europe)
EU	Europe	40	AM and FM	4 Watts FM, 4 Watt AM
UK	UK	40	FM	4 Watts
SP	Spain	40	AM and FM	4 Watts
I0	Italy	40	AM and FM	4 Watts
I2	Italy	36	AM and FM	4 Watts
FR	France	40	AM and FM	4 Watts FM, 4 Watt AM
D2	Germany	40 FM, 12 AM	AM and FM	4 Watts FM, 4 Watt AM
DE	Germany	80 FM, 12 AM	AM and FM	4 Watts FM, 4 Watt AM
PL	Poland	40	AM and FM	4 Watts
RU	Russia	400	AM and FM	4 Watts (not allowed in Europe)
PO	Russia	400	AM and FM	4 Watts (not allowed in Europe)

- ⚠ Моля, прочетете следните предупреждения, за да предотвратите пожари, лично нараняване или унищожаване на станцията или на антената.
- ⚠ Не опитвайте да настройвате станцията по време на шофиране, опасно е.
- ⚠ Тази станция е произведена за захранване към 13.8V DC. Не използвайте напрежение, което е по-високо от препоръчаното.
- ⚠ Не поставяйте станцията върху прекомерно напращена, влажна или нестабилна повърхност. Не свързвайте антената по време на излъчване, риск от изгаряне или токов удар.
- ⚠ Моля, спазвайте разстоянието спрямо устройства, които създават смущения (като: tv, генератор и др.)
- ⚠ На лицата, които използват пейсмейкъри, им се препоръчва да спазват дистанция спрямо антената по време на излъчването и най-вече да на я докосват.
- ⚠ Не доближавайте метални обекти към вътрешната електрическа част; опасност от токов удар.
- ⚠ Избягвайте излагането на станцията на температури по-ниски от -20°C и по-високи от $+60^{\circ}\text{C}$, температурата на борда на даден автомобил може да надвишава понякога 80°C , нещо, което може да доведе до непоправими щети при продължителни излагания. Не излагайте станцията продължително на слънчева светлина.
- ⚠ Не поставяйте нищо върху уреда, ще попречи на охлаждането му.
- ⚠ Проверете дали батерията е достатъчно заредена, за да предотвратите бързо разреждане.
- ⚠ Важно е да изключите станцията преди да запалите двигателя, за да избегнете щети, причинени от високото напрежение при запалването на двигателя.
- ⚠ Когато смените предпазителя, трябва да използвате предпазител от 2A 250V тип F. В никакъв случай не използвайте предпазител с по-голяма стойност.
- ⚠ При нетипична миризма или пушек, за които се смята, че са от станцията, изключете уреда ⚠ незабавно. Не излъчвайте продължително време, станцията може да се нагрее и повреди.
- ⚠ Дръжте станцията далеч от деца.

ДРУГИ ПРЕДУПРЕЖДЕНИЯ:

Преди да свържете или използвате този продукт, прочетете внимателно това ръководство за експлоатация. Съхранявайте това ръководство за бъдещи справки.

Преди да използвате станцията, свържете антената. Проверете SWR преди излъчване. Прекалено високият SWR може да доведе до унищожаване на края на станцията, което не се покрива от гаранцията. Няма компоненти, които могат да бъдат ремонтирани от потребителя. За поправки се обърнете към оторизиран сервизен център. За да предотвратите пожар, използвайте само подходящо захранване.

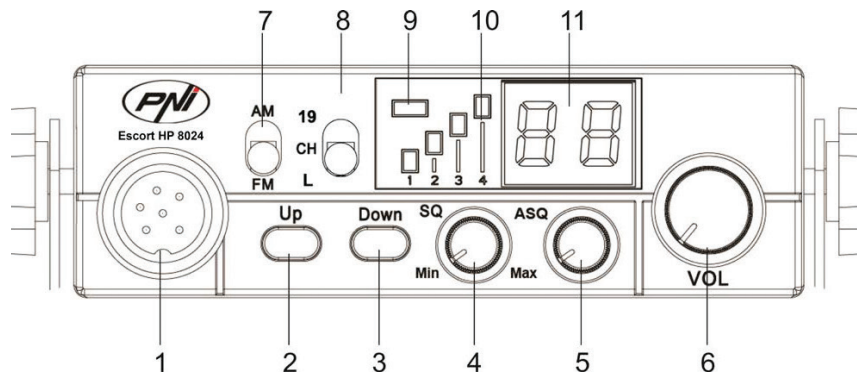
ОСНОВНИ ХАРАКТЕРИСТИКИ:

- 40 FM/AM канала
- Превключвател избор FM/AM режим (AM работи сами при смяна на нормата)
- Превключвател избор канал за спешност 9/19
- Превключвател блокиране клавиши
- Бутони избор канал UP/DOWN
- LED-ове индикатори за нивото на сигнала
- Индикатор номер канал от 2 цифри
- Потенциометър звук и включване/изключване на станция
- LED индикатори за RX/TX/ASQ
- Микрофон с бутони за избор на канал (нагоре/надолу) и ASQ активиране
- Муфа микрофон с 6 щифта върху предния панел
- Муфа за външен високоговорител
- Ръчно шумоподтискане и автоматично регулируемо шумоподтискане

ТЕХНИЧЕСКИ СПЕЦИФИКАЦИИ:

Канали 40	40 AM/FM
Честотен обхват	26.965 – 27.405 MHz
Честотен контрол	P.L.L.
Работна температура	-26° - +65°C
Захранване	12V / 24V
Размери / тегло	115 x 36 x 152 mm / 0.8 kg
Приемник	
Междинна честота	1° 10.7 MHz / 2° 450 KHz
Чувствителност	-120dBm / 12dB SINAD (FM)
	-107dBm / 12dB SINAD (AM)
Аудио изход	@10% THD 2.5W Ia 8 ohm
Аудио деформация	<8% at 1 KHz
Отхвърляне на изображение	65 dB
Съседен канал	85 dB
Консумация на енергия	200 mA in stand-by
Предавател	
Максимална RF мощност	4W FM at 13.8Vdc
Модулация	85% ~ 90% (AM)
	3KHz ±0.2 KHz (FM)
Импеданс антена	50 Ohm
Консумация на енергия	2 A

ОПИСАНИЕ ПРЕДЕН ПАНЕЛ:



1. Конектор 6 щифта за микрофон
2. Бутон увеличаване номер канал
3. Бутон намаляване номер канал
4. Потенциометър шумоподтискане – шумоподтискането прави станцията по-тиха, като премахва фоновия шум. Завъртете потенциометъра по посока на часовниковата стрелка, за да намалите шумовете или в обратна посока на стрелките, ако желаете да чувате и най-слабите сигнали
5. Потенциометър ASQ – за да увеличите нивото на ASQ, завъртете потенциометъра по посока на часовниковите стрелки, в този случай се намалява фоновия шум, но и нивото на приетия сигнал.

ПРЕПОРЪКА: *включете станцията с ASQ завърте на ляво.*

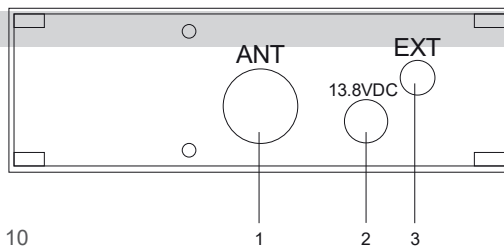
6. Потенциометърът включване/изключване на станцията и регулиране на звука – завъртете по часовниковата стрелка, за да включите станцията и да увеличите силата на звука. Ако не се получи сигнал, се препоръчва да се регулира шумоподтискането (чрез завъртане на потенциометъра SQ в посока, обратна на часовниковата стрелка), а после звукът на удобно ниво. Когато станцията е включена от потенциометъра за звук, тя запомня последния използван канал.
7. Бутон избор режим AM/FM

Бележка: *Станцията работи в режим AM работи само чрез промяна на нормата (подробности на стр. 12)*

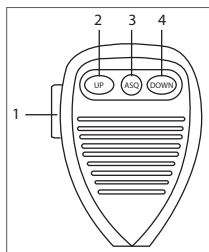
8. Многофункционален превключвател:
 - “19”: избор на канал за спешност 19
 - “CH”: могат да се избират канали 1~40 (в зависимост от избраната норма. В Румъния използваният канал е 22)
 - “L”: блокиране клавиши
9. LED индикатор TX/ASQ - По време на излъчването, LED-ът е червен, а когато функцията ASQ е активна LED-ът е зелен.
10. Индикатор ниво сигнал – индикатор с 4 черти за наблюдаване силата на приетите/излъчените сигнали
11. LED екран – показва номера на канала

ОПИСАНИЕ ЗАДЕН ПАНЕЛ:

1. Конектор антена
2. Захранващ кабел 13.8VDC
3. Муфа за външен високоговорител

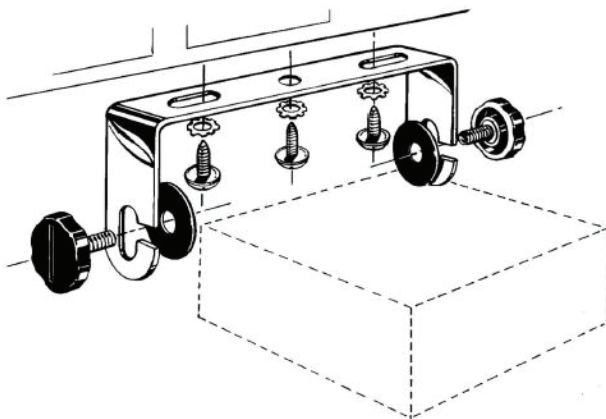


ОПИСАНИЕ МИКРОФОН:



1. Бутон РТТ – натиснете за да излъчва
2. Бутон увеличаване номер канал
3. Бутон активирани/деактивирани функция ASQ
4. Бутон намаляване номер канал

МОНТАЖ:



Преди да монтирате станцията в автомобила, изберете най-подходящото място, така че да можете да я използвате без тя да ви пречи по време на шофиране.

За да монтирате станцията, използвайте приставката и аксесоарите от пакета. Винтовете на приставката трябва да се стегнат добре, за да се избегне вибрация на станцията по време на придвижване. Монтажната приставка може да се постави над или под станцията, а тя може да бъде наклонена в зависимост от начина на монтиране (под борда или под тавана на кабината на камиона).

ВНИМАНИЕ: Уверете се, че напрежението, при което свързвате станцията е това, оказано от производителя.

Монтиране на централното звено:

Преди да захраните станцията, уверете се, че бутонът за включване е напълно завъртян наляво. Захранващият кабел на станцията включва предпазител върху червения проводник. Свържете захранващия кабел на станцията към електрическата система на автомобила с висока поляриност (дори ако станцията има защита срещу поляриност). Свържете червения проводник към положителния извод (+) и черния проводник към отрицателния извод (-) на електрическата система на автомобила. Проверете коректността на направените връзки, за да предотвратите прекъсване или късо съединение.

ВНИМАНИЕ: При изгаряне на предпазителя, не го сменяйте с друг, с по-висока стойност. Фабричният е 2А.

Монтиране на антената:

За употребата на станцията Ви трябва антена, която работи на честота 27.225MHz. За монтирането на антената се обърнете към специализиран техник.

Преди да свържете антената към станцията е необходимо да я проверите със специализиран уред, за да предотвратите повреждане на предавателната верига на станцията.

Обикновено, антената трябва да се позиционира в най-високата част на автомобила, без да бъде скринирана от препятствия и далеч от електрически източници или електромагнитни шумове. Коаксиалният кабел на антената не трябва да се прекъсва или натиска. Свържете муфата в края на коаксиалния кабел на антената към муфата за антена на гърба на станцията.

Проверка на функционирането на станцията:

Веднъж инсталирана станцията и захранена от ел. системата на автомобила, направете следното, за да проверите функционирането ѝ:

- Проверете дали станцията е захранена правилно
- Проверете свързването на антената към станцията
- Свържете микрофона към муфата, разположена на предния панел на станцията
- Включете станцията чрез завъртане на завъртете потенциометъра за силата на звука по посока на часовниковата стрелка и регулирайте силата на звука до желаното ниво
- Изберете желания канал с помощта на клавиши UP/DOWN, разположени на предния панел на станцията или от микрофона. БЕЛЕЖКА: в Румъния се използва канал 22
- Задействайте бутон SQ в граничната зона, където фоновият шум изчезва.

Бележка: Ако режим ASQ е активиран (с натискане на клавиш ASQ от микрофона), бутон SQ не може повече да бъде задействан

- Натиснете бутон PTT от микрофона за a emite, si eliberati-l за a receptiona
- Проверете nivelul semnalului receptionat prin intermediul barelor de semnal de pe panoul frontal al на станцията
- Включете функция ASQ от микрофона и настройте нивото му ѝ бутон ASQ от предния панел
- на станцията

ПОЛЕЗНИ СЪВЕТИ:

Не обръщайте полярността на станцията.

Не подменяйте изгорелия предпазител с друг, с по-висока стойност. Фабричният е с 2A.

Не излъчвайте без антена или с повдигната или некалибрирана антена, за да избегнете изгаряне на края на излъчването. Настройте SQ и ASQ на границата на изчезване на фоновия шум. Завъртайки бутон SQ по часовниковата стрелка твърде много, ще хванете само силните сигнали (тези, които се излъчват в околността).

ПРОМЯНА НА НОРМА:

За да смените нормата, при която използвате радиостанцията СВ, направете следното:

- Докато държите натиснати бутони Down и PTT от микрофона, включете станцията
- Използвайте клавиши up и down от станцията, за да изберете желаната норма
- Изключете и включете отново станцията

За да проверите текущата норма, използвайте същата процедура.

Налични норми:

СЕ	Румъния	26.9650-27.405	FM 40 CH
9	Германия	26.9650-26.955	AM 40CH / FM 80CH
U	Великобритания	27.60125-27.99125	FM 40CH
A	Русия	25.6150-26.055	AM / FM 40CH
b	Русия	26.0650-26.505	AM / FM 40CH
C	Русия	26.5150-26.955	AM / FM 40CH
d	Италия	26.9650-27.405	AM / FM 40CH

E	Испания	27.4150-27.855	AM / FM 40CH
F	Франция	27.8650-28.305	AM / FM 40CH
P	Полша	26.9600-27.400	AM / FM 40CH
n	Холандия	26.3300-26.770	AM / FM 40CH

ЗАКОННИ ЧЕСТОТИ И МОЩНОСТИ В ЕВРОПА:

Честота	Държава	Брой канали	AM или FM	Предавателна мощност
CE (CEPT)	Европа	40	FM	4 Watts (използвано в цяла Европа)
EU	Европа	40	AM si FM	4 Watts FM, 4 Watt AM
UK	УК	40	FM	4 Watts
SP	Испания	40	AM si FM	4 Watts
IO	Италия	40	AM si FM	4 Watts
I2	Италия	36	AM si FM	4 Watts
FR	Франция	40	AM si FM	4 Watts FM, 4 Watt AM
D2	Германия	40 FM, 12 AM	AM si FM	4 Watts FM, 4 Watt AM
DE	Германия	80 FM, 12 AM	AM si FM	4 Watts FM, 4 Watt AM
PL	Полша	40	AM si FM	4 Watts
RU	Русия	400	AM si FM	4 Watts (непозволено в Европа)
PO	Русия	400	AM si FM	4 Watts (непозволено в Европа)

ИЗБОР НА КАНАЛИ UK/CE (NORMA "U")

Ако е избрана норма "U", всички 80 налични канали за UK могат да бъдат достъпни като се използва AM/FM (EU/UK) прекъсвача. На позиция AM (EU) станцията ще работи на честота CE 40 FM канала. На позиция FM (UK) станцията ще работи на честота UK 40 FM канала.

Бележка: За достъп до AM канали на честота CE, изберете норма CE, после минете на AM като използвате AM/FM прекъсвача.

BESONDERE WARNUNGEN

- ⚠ Bitte lesen Sie die folgenden Vorsichtsmaßnahmen, um Feuer, Verletzungen oder Zerstörung der Station zu vermeiden.
- ⚠ Versuchen Sie nicht, die Station einzustellen, während das Fahren gefährlich ist.
- ⚠ Diese Station ist für die Stromversorgung bei 13,8 V DC ausgelegt. Verwenden Sie keine 24-V-Batterie, um die Station mit Strom zu versorgen.
- ⚠ Stellen Sie die Station nicht auf eine übermäßig feuchte, feuchte oder instabile Oberfläche.
- ⚠ Schließen Sie die Antenne nicht während der Übertragung an, es besteht Verbrennungsgefahr oder Stromschlaggefahr.
- ⚠ Personen, die Herzschrittmacher verwenden, sollten während der Übertragung Abstand zur Antenne halten und insbesondere nicht berühren.
- ⚠ Schließen Sie keine metallischen Gegenstände an die interne elektrische Seite an - Stromschlaggefahr.
- ⚠ Vermeiden Sie, die Station Temperaturen unter -30°C und über $+60^{\circ}\text{C}$ auszusetzen, die Temperatur an einem Fahrzeug kann manchmal 80°C übersteigen, was irreparable Schäden bei langen Belichtungszeiten verursachen kann. Setzen Sie die Station nicht dem Sonnenlicht aus.
- ⚠ Stellen Sie nichts auf das Gerät, damit es nicht auskühlt.
- ⚠ Überprüfen Sie, ob Sie genügend geladene Batterie haben, um eine schnelle Entladung zu vermeiden.
- ⚠ Es ist wichtig, die Station vor dem Starten des Motors anzuhalten, um Schäden durch hohe Startspannung zu vermeiden.
- ⚠ Beim Austausch der Sicherung müssen Sie eine 2A 250V-Sicherung Typ F verwenden. Verwenden Sie auf keinen Fall einen höheren Wert.
- ⚠ Wenn ein abnormaler Geruch oder Rauch festgestellt wird, der von der Station kommt,
- ⚠ Schalten Sie das Gerät sofort aus. Übertrage lange Zeit keine Energie, die Station kann heiß werden.
- ⚠ Halten Sie die Station von Kindern fern.

WEITERE WARNHINWEISE:

Bevor Sie dieses Produkt anschließen oder benutzen, lesen Sie bitte diese Bedienungsanleitung sorgfältig durch. Bewahren Sie dieses Handbuch zum späteren Nachschlagen auf.

Bevor Sie die Station benutzen, schließen Sie bitte die Antenne an. Überprüfen Sie das SWR vor der Ausstellung. Ein zu hoher SWR kann dazu führen, dass das Ende der Station zerstört wird, was nicht durch die Gewährleistung gedeckt ist.

Es gibt keine vom Benutzer reparierbaren Komponenten. Wenden Sie sich für reparaturen an ein autorisiertes Servicecenter. Um Brandgefahr zu vermeiden, verwenden Sie nur ein geeignetes netzteil.

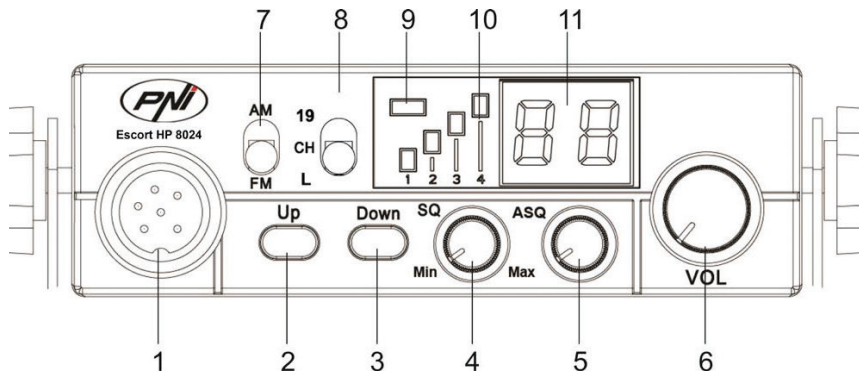
HAUPTMERKMALE:

- 40 von Kanälen FM/AM
- Moduswahlschalter FM/AM (AM es funktioniert nur, indem man die Norm ändert)
- Notkanalwahlschalter 9/19
- Schalter - tastensperre
- Kanalwahltasten UP/DOWN
- Signalpegel-LEDs
- 2-stellige Kanalnummernanzeige
- Lautstärkepotentiometer und Start / Stopp der Station
- LED-Anzeigen für RX / TX / ASQ
- Mikrofon mit Kanalwahltasten (auf / ab) und ASQ-Aktivierung
- 6-polige Mikrofonbuchse an der Vorderseite
- Externe Lautsprecherbuchse
- Squelch manuell und Squelch automatisch einstellbar

TECHNISCHE DATEN:

Kanäle 40	40 AM/FM
Frequenzband	26.965 – 27.405 MHz
Frequenzsteuerung	P.L.L.
Betriebstemperatur	-26° - +65°C
Ernährung	12V / 24V
Abmessungen / Gewicht	115 x 36 x 152 mm / 0.8 kg
Empfänger	
Zwischenfrequenz	1° 10.7 MHz / 2° 450 KHz
Empfindlichkeit	-120dBm / 12dB SINAD (FM)
	-107dBm / 12dB SINAD (AM)
Audioausgabe	@10% THD 2.5W Ia 8 ohm
Audioverzerrung	<8% at 1 KHz
Bild Ablehnung	65 dB
Kanal nebenan	85 dB
Aktueller Verbrauch	200 mA in stand-by
Absender	
Maximale HF-Leistung	4W FM at 13.8Vdc
Modulation	85% ~ 90% (AM)
	3KHz ±0.2 KHz (FM)
Antennenimpedanz	50 Ohm
Aktueller Verbrauch	2 A

FRONTPLATTE BESCHREIBUNG:



1. 6-poliger Mikrofonanschluss
2. Schaltfläche Kanalnummer erhöhen
3. Kanalnummer nach unten Taste
4. Squelch-Squelch-Einstellungspotentiometer macht leiser, indem Rauschen eliminiert wird
5. Im Hintergrund. Drehen Sie das Potentiometer im Uhrzeigersinn, um das Rauschen zu reduzieren, oder gegen den Uhrzeigersinn, wenn Sie selbst die schwächsten Signale hören möchten.
7. ASQ-Potentiometer - Um den ASQ-Pegel zu erhöhen, drehen Sie das Potentiometer im Uhrzeigersinn, in diesem Fall wird das Hintergrundrauschen, aber auch der Pegel des empfangenen Signals reduziert.

EMPFEHLUNG: Schalten Sie die Station mit ASQ nach links ein.

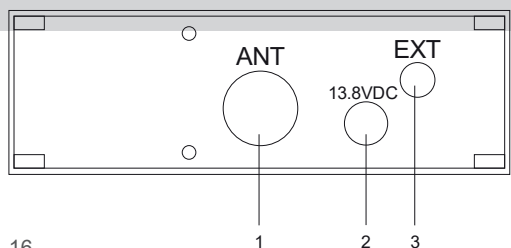
8. Potentiometer Ein / Aus-Station und Lautstärkeeinstellung - Im Uhrzeigersinn drehen, um den Sender zu starten und die Lautstärke zu erhöhen. Wenn kein Signal empfangen wird, wird empfohlen, die Rauschsperr (durch Drehen des Potentiometers SQ gegen den Uhrzeigersinn) und dann die Lautstärke auf ein angenehmes Niveau einzustellen. Beim Einschalten des Lautstärkepotentiometers speichert die Station den zuletzt verwendeten Kanal.
9. AM / FM-Modus-Wahltaste

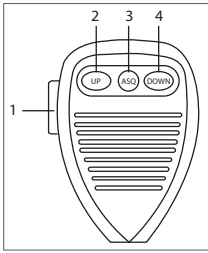
Hinweis: Der AM-Modus funktioniert nur durch Ändern der Norm (siehe Seite 18)

10. Multifunktionsschalter::
 - "19": Notkanalwahl 19
 - "CH": Kanäle 1 ~ 40 können ausgewählt werden (Abhängig von der gewählten Regel, in Rumänien ist der Kanal 22)
 - "L": Tastensperre
11. LED-Anzeige TX / ASQ - Während der Übertragung leuchtet die LED rot und wenn die ASQ-Funktion aktiviert ist, leuchtet die LED grün.
12. Signalpegelanzeige - 4-Balkenanzeige zur Überwachung der Leistung der empfangenen/ausgesandten Signale
13. LED-Bildschirm - Zeigt die Kanalnummer an

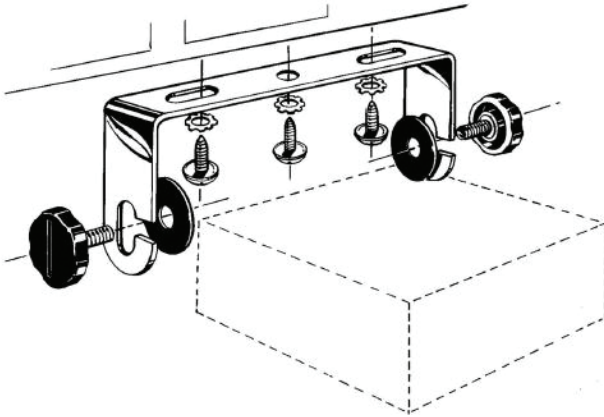
POSTERIOR PANEL BESCHREIBUNG:

1. Antennenanschluss
2. 13.8VDC Stromkabel
3. Externe Lautsprecherbuchse



MIKROFON BESCHREIBUNG:

1. PTT-Taste - Drücken, um zu senden
2. Kanalnummer-Schaltfläche
3. Schaltfläche zum Aktivieren / Deaktivieren der ASQ-Funktion
4. Kanalnummer nach unten Taste

INSTALLATION:

Bevor Sie die Station in Ihrem Auto installieren, wählen Sie den am besten geeigneten Ort, damit Sie ihn benutzen können, ohne Sie während der Fahrt zu stören.

Verwenden Sie zum Installieren der Station den Support und das Zubehör in der Verpackung. Die Stützschauben müssen festgeklemmt sein, um Vibrationen der Station während der Fahrt zu vermeiden. Die Halterung kann oberhalb oder unterhalb der Station positioniert werden und kann je nach Installationsart (unter oder unter der LKW-Kabinendecke) gekippt werden.

VORSICHT: Stellen Sie sicher, dass die Spannung, mit der die Station betrieben wird, vom Hersteller angegeben wird.

Installation der Zentraleinheit:

Stellen Sie vor dem Einschalten der Station sicher, dass der Netzschalter vollständig nach links gedreht ist. Das Netzkabel der Station enthält eine Schutzsicherung am roten Kabel. Verbinden Sie das Stromversorgungskabel der Station mit erhöhter Polarität mit dem Bordnetz (auch wenn die Station verpolungssicher ist).

Verbinden Sie das rote Kabel mit dem Pluspol (+) und das schwarze Kabel mit dem Minuspol (-) des Bordnetzes. Überprüfen Sie die korrekten Verbindungen, um zu verhindern, dass sie unterbrochen oder möglicherweise kurzgeschlossen werden.

WARNUNG: Im Falle einer Verbrennung, ersetzen Sie es nicht durch einen höheren Wert. Die Fabrik hat 2A..

Installieren Sie die Antenne:

Um die Station zu benutzen, benötigen Sie eine Antenne mit 27,225 MHz.

Um die Antenne zu installieren, wenden Sie sich an einen Fachmann.

Bevor die Antenne an die Station angeschlossen wird, muss sie mit einem speziellen Gerät überprüft werden, um den Ausfall des Übertragungsschaltkreises zu verhindern.

Typischerweise sollte die Antenne auf der höchsten Seite des Fahrzeugs positioniert sein, ohne Hindernissen abgeschirmt zu sein und so weit wie möglich von irgendeiner elektrischen Quelle oder elektromagnetischen Störungen entfernt zu sein. Das Koaxialkabel der Antenne sollte nicht unterbrochen von oder gedrückt werden. Verbinden Sie den Stecker am Ende des Antennenkoaxialkabels mit der Antennenbuchse auf der Rückseite der Station.

Überprüfen des Betriebs der Station:

Nach der Installation und der Stromversorgung durch das elektrische System des Fahrzeugs gehen Sie folgendermaßen vor, um den Betrieb zu überprüfen:

- Überprüfen Sie, ob das Kraftwerk korrekt eingeschaltet ist
- Überprüfen Sie die Antennenverbindung zur Station
- Schließen Sie das Mikrofon an die Buchse an der Vorderseite der Station an
- Schalten Sie den Sender ein, indem Sie das Lautstärkepotentiometer im Uhrzeigersinn drehen und die Lautstärke auf das gewünschte Niveau einstellen
- Wählen Sie den gewünschten Kanal mit den Tasten UP / DOWN an der Vorderseite oder am Mikrofon.
- Drücken Sie die SQ-Taste im Grenzbereich, in dem das Hintergrundgeräusch verschwindet.

Hinweis: Wenn der ASQ-Modus aktiviert ist (durch Drücken des ASQ am Mikrofon), kann die SQ-Taste nicht aktiviert werden

- Drücken Sie zum Senden die PTT-Taste am Mikrofon und lassen Sie sie zum Empfang los.
- Überprüfen Sie den Signalpegel, der über die Signalbalken auf dem Frontpanel empfangen wird.
- Drehen Sie die ASQ-Funktion am Mikrofon und stellen Sie den Pegel über die ASQ-Taste an der Vorderseite der Station ein

NÜTZLICHE LINKS:

Vertauschen Sie nicht die Polarität des Kraftwerks.

Ersetzen Sie die Sicherung nicht durch einen höheren Wert. Die Fabrik hat 2A.

Senden Sie nicht ohne Antenne oder eine defekte oder unkalibrierte Antenne, um ein Verbrennen des Emissionsendes zu vermeiden. Passen Sie SQ und ASQ an die Grenze des Verschwindens von Hintergrundgeräuschen an. Wenn Sie den SQ-Knopf zu stark im Uhrzeigersinn drehen, erhalten Sie nur starke Signale (die in der Nähe emittiert werden).

STANDARDÄNDERUNG:

Gehen Sie folgendermaßen vor, um die Norm zu ändern, in der Sie das CB-Radio verwenden:

- Halten Sie die Tasten "Down" und "PTT" am Mikrofon gedrückt und schalten Sie den Sender ein
- Verwenden Sie die Aufwärts- und Abwärtstasten an der Station, um die gewünschte Einstellung auszuwählen
- Stoppen und starten Sie die Station neu

Um die aktuelle Norm zu überprüfen, verwenden Sie dasselbe Verfahren.

Verfügbare Regeln:

CE	Rumänien	26.9650-27.405	FM 40 CH
9	Deutschland	26.9650-26.955	AM 40CH / FM 80CH
U	Vereinigtes Königreich	27.60125-27.99125	FM 40CH
A	Russland	25.6150-26.055	AM / FM 40CH
b	Russland	26.0650-26.505	AM / FM 40CH
C	Russland	26.5150-26.955	AM / FM 40CH
d	Italien	26.9650-27.405	AM / FM 40CH

E	Spanien	27.4150-27.855	AM / FM 40CH
F	Frankreich	27.8650-28.305	AM / FM 40CH
P	Polen	26.9600-27.400	AM / FM 40CH
n	Niederlande	26.3300-26.770	AM / FM 40CH

FREQUENZ UND RECHTSKRAFT IN EUROPA:

Banda	Land	Anzahl der Kanäle	AM oder FM	Sendeleistung
CE (CEPT)	Europa	40	FM	4 Watts (in ganz Europa)
EU	Europa	40	AM und FM	4 Watts FM, 4 Watt AM
UK	UK	40	FM	4 Watts
SP	Spanien	40	AM und FM	4 Watts
I0	Italien	40	AM und FM	4 Watts
I2	Italien	36	AM und FM	4 Watts
FR	Frankreich	40	AM und FM	4 Watts FM, 4 Watt AM
D2	Deutschland	40 FM, 12 AM	AM und FM	4 Watts FM, 4 Watt AM
DE	Deutschland	80 FM, 12 AM	AM und FM	4 Watts FM, 4 Watt AM
PL	Polen	40	AM und FM	4 Watts
RU	Russland	400	AM und FM	4 Watts (in Europa nicht erlaubt)
PO	Russland	400	AM und FM	4 Watts (in Europa nicht erlaubt)

KANALAUSWAHL UK / CE (U-STANDARD)

Wenn "U" ausgewählt wurde, können alle 80 verfügbaren Kanäle für UK mit dem AM / FM-Schalter (EU / UK) aufgerufen werden. In der Position AM (EU) wird der Sender im FM-Band 40 FM-Kanäle betrieben. Auf UK-Position (UK) wird der Sender mit 40 UKW-Kanälen in Großbritannien betrieben.

Hinweis: Um auf die AM-Kanäle im CE-Band zuzugreifen, wählen Sie die CE-Norm und wechseln Sie mit AM / FM auf AM.

ADVERTENCIAS ESPECIALES

- ⚠ Os pedimos por favor a que leáis las siguientes precauciones para prevenir los incendios, las lesiones personales o la destrucción del dispositivo.
 - ⚠ No intente ajustar el dispositivo mientras conduce el coche, es peligroso.
 - ⚠ Este dispositivo está diseñado para utilizarlo con una fuente de alimentación de 13.8V DC. No utilice una batería de 24V como fuente de alimentación para el dispositivo.
 - ⚠ No coloque el aparato sobre una superficie con mucho polvo, humedad o inestable.
 - ⚠ No conecte la antena durante la transmisión, hay riesgo de quemaduras o descarga eléctrica. .
 - ⚠ Os pedimos por favor a que mantengáis una distancia de los dispositivos que causan interferencias (como TV, generadores).
 - ⚠ Se recomienda a los usuarios de marcapasos que mantengan una distancia de la antena durante la transmisión y, especialmente, que no la toquen.
 - ⚠ No acerque objetos metálicos de la parte eléctrica interna; peligro de descarga eléctrica.
 - ⚠ Evite exponer la estación a temperaturas por debajo de -30 ° C y por encima de + 60 ° C, la temperatura en un vehículo a veces puede exceder los 80 ° C, lo que puede causar un daño irreparable a la exposición prolongada. No exponga la estación a la luz solar.
 - ⚠ No coloque nada sobre el aparato, ya que evitará a que se enfríe. Verifique si la batería está suficientemente cargada para evitar una descarga rápida.
 - ⚠ Es importante detener la estación antes de arrancar el motor para evitar daños causados por el alto voltaje de arranque.
 - ⚠ Al reemplazar el fusible, debe usar un fusible de 2A 250V tipo F. Bajo ninguna circunstancia use un valor más alto.
 - ⚠ Si se detecta un olor anormal o humo proveniente del dispositivo, apague el aparato inmediatamente
 - ⚠ No transmita durante mucho tiempo, el dispositivo puede calentarse.
- Mantener la estación fuera del alcance de los niños.

OTRAS ADVERTENCIAS:

Antes de conectar o utilizar este producto, os rogamos a que leáis con atención estas instrucciones de utilización. Guarda este manual para poder utilizarlo más adelante.

Antes de que utilice el dispositivo, le rogamos a que conecte la antena. Verifique el SWR antes de empezar la transmisión. Un SWR demasiado grande puede causar la destrucción del final, lo que no está cubierto por la garantía.

No hay componentes que pueden ser reparados por el usuario. Para reparaciones póngase en contacto con un centro de reparaciones autorizado. Para evitar el riesgo de incendio no utilice nada más que una fuente de alimentación adecuada.

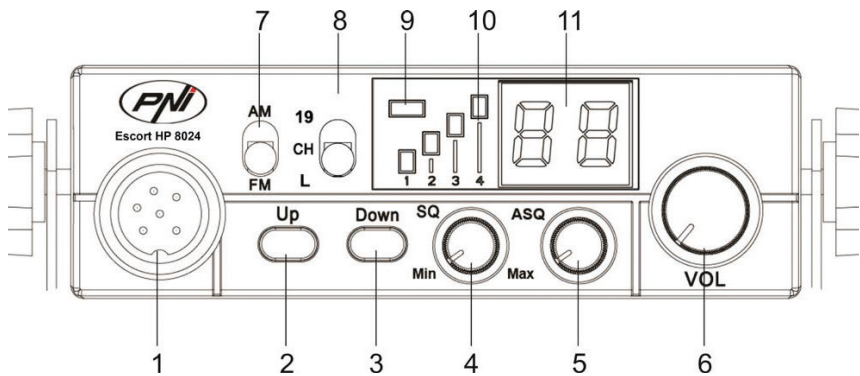
CARACTERÍSTICAS PRINCIPALES:

- 40 canales FM/AM
- Interruptor de selección modo FM/AM (AM funciona solamente cambiando la norma)
- Interruptor de selección de canal de emergencia 9/19
- Interruptor de bloqueo de teclas
- Botones de selection de canal UP/DOWN
- LED-s que indican el nivel de la señal
- Indicador de numero de canal de 2 dígitos
- Potenciómetro de volumen y para encender/apagar el dispositivo
- Indicadores LED para RX/TX/ASQ
- Micrófono con botones para la selección del canal (arriba/abajo) y activación de ASQ
- Conector micrófono con 6 pines en el panel frontal
- Conector para altavoces externos
- Squelch manual y squelch automático ajustable

ESPECIFICACIONES TÉCNICAS:

Canales 40	40 AM/FM
Banda de frecuencia	26.965 – 27.405 MHz
Control frecuencia	P.L.L.
Temperatura de funcionamiento	-26° - +65°C
Fuente alimentación	12V / 24V
Dimensiones/peso	115 x 36 x 152 mm / 0.8 kg
Receptor	
Frecuencia intermedia	1° 10.7 MHz / 2° 450 KHz
Sensibilidad	-120dBm / 12dB SINAD (FM) -107dBm / 12dB SINAD (AM)
Salida audio	@10% THD 2.5W la 8 ohm
Distorsión audio	<8% at 1 KHz
Rechazo de imagen	65 dB
Canal adyacente	85 dB
Consumo electricidad	200 mA in stand-by
Transmisor	
Potencia máxima RF	4W FM la 13.8Vdc
Modulación	85% la 90% (AM) 3KHz ±0.2 KHz (FM)
Impedancia de la antena	50 Ohm
Consumo electricidad	2 A

DESCRIPCIÓN PANEL FRONTAL:



1. Conector 6 pines para el micrófono
2. Botón aumento número de canal
3. Botón para bajar el número de canal
4. Potenciómetro para ajustar el squelch – el squelch consigue a que el dispositivo sea más silencioso eliminando los ruidos de fondo. Gire el potenciómetro en el sentido de las agujas del reloj para reducir el ruido o en el sentido contrario a las agujas del reloj si deseáis escuchar las señales más débiles.
5. Potenciómetro ASQ – para aumentar el nivel ASQ gire el potenciómetro en el sentido de las agujas del

reloj, en este caso se reduce el ruido de fondo, pero también el nivel de la señal que se recibe

RECOMENDACIÓN: encender el dispositivo con el ASQ girado hacia la izquierda

6. Potenciómetro encender/apagar el dispositivo y ajuste volumen – gire en el sentido de las agujas del reloj para encender el dispositivo y aumentar el volumen. Si no recibe ninguna señal, le aconsejamos a que ajuste el squelch (girando el potenciómetro SQ en el sentido contrario de las agujas del reloj) y luego el volumen a un nivel cómodo. Cuando se enciende mediante el potenciómetro de volumen, el dispositivo memorizará el último canal utilizado.

7. Botón selección modo AM/FM

Nota: el dispositivo funciona en el modo AM, funciona solamente cambiando la norma (detalles en la página 39)

8. Interruptor multifuncional:

- “19”: selección canal de emergencia 19
- “CH”: se pueden seleccionar los canales 1-40 (Según la norma elegida. En Rumania el canal utilizado es el 22)
- “L”: bloqueo tecla

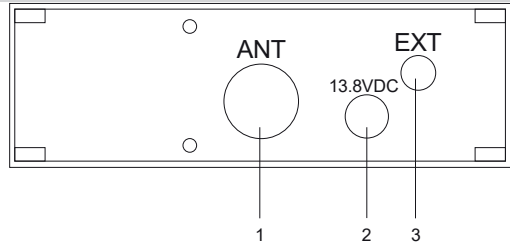
9. LED indicador TX/ASQ – Durante la transmisión el LED será de color rojo, y cuando la función ASQ está activada el LED tendrá el color verde.

10. Indicador nivel señal – indicador con 4 barras para monitorizar la potencia de las señales recibidas/transmitidas

11. Pantalla LED – muestra el número de canal

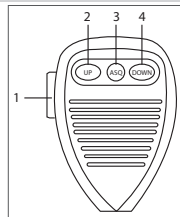
DESCRIPCIÓN PANEL POSTERIOR:

1. Conector de antena
2. Cable de alimentación 13.8VDC
3. Conector para altavoz externo

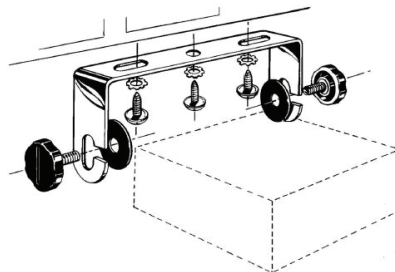


DESCRIPTION MICRÓFONO:

1. Botón PTT – pulse para transmitir
2. Botón aumentar el número de canal
3. Botón activar/desactivar función ASQ
4. Botón reducir el número de canal



INSTALACIÓN:



Antes de instalar el dispositivo en el coche, elige la ubicación más adecuada, de tal manera para que pueda utilizarlo sin molestar mientras conduce.

Para instalar el dispositivo, utilice el soporte y los accesorios incluidos en el paquete. Los tornillos del soporte deben ser bien sujetos para evitar a que el dispositivo se mueva durante el viaje. El soporte de montaje puede ser posicionado encima o debajo del dispositivo y se puede inclinar según el modo de instalación (debajo del salpicadero o del techo de la cabina del camión).

ATENCIÓN: *Asegúrese de que la tensión a la que alimenta el dispositivo es la indicada por el fabricante.*

Instalación de la unidad central:

Antes de conectar el dispositivo a la fuente de alimentación, asegúrese de que el botón para encender esta girado al máximo hacia la izquierda

El cable de alimentación del dispositivo incluye un fusible de protección en el cable rojo. Conecte el cable de alimentación del dispositivo al sistema eléctrico del vehículo con mucha atención a la polaridad (incluso si el dispositivo tiene protección contra inversión de polaridad).

Conecte el cable rojo al borne positivo (+) y el cable negro al borne negativo (-) del sistema eléctrico del vehículo. Verifique a que la conexión efectuada sea correcta para evitar que se desconecten o a que se produzca un cortocircuito.

ATENCIÓN: *Si el fusible se quema, no lo reemplace con otro con un valor más alto. El original tiene un valor de 2A.*

Instalación de la antena:

Para utilizar el dispositivo se necesita una antena que funciona en banda de frecuencia de 27.225MHz. Para instalar la antena póngase en contacto con un especialista.

Antes de conectar la antena al dispositivo es necesario verificarla mediante un aparato especial para evitar defecciones en el circuito de transmisión del dispositivo.

Por lo general, la antena debe colocarse en la parte más alta de vehículo sin estar obstruida por obstáculos y lo más lejos de cualquier fuente eléctrica o ruido electromagnético. El cable coaxial de la antena no debe ser interrumpido o presionado. Conecte el conector que está al final del cable coaxial de la antena con la toma que está detrás del dispositivo.

Comprobar el funcionamiento del dispositivo:

- Una vez instalado el dispositivo y conectado al sistema eléctrico del vehículo, haga lo siguiente para verificar el funcionamiento de esta:
- Compruebe si el dispositivo esta correctamente conectado a la fuente eléctrica;
- Verifique la conexión de la antena con el dispositivo;
- Conecte el micrófono a la toma del panel frontal del dispositivo
- Encienda el dispositivo girando el potenciómetro de volumen en el sentido de las agujas de reloj y ajuste el volumen al nivel deseado.
- Seleccione el canal deseado mediante las teclas ARRIBA/ABAJO (UP/DOWN) del panel frontal del dispositivo o del micrófono. NOTA: en Rumania se utiliza el canal 22
- Presione el botón SQ en el área donde desaparece el ruido de fondo.

Nota: *Si el modo ASQ está activado (pulsando la tecla ASQ del micrófono) el botón SQ ya no puede ser utilizado*

- Pulse el botón PTT del micrófono para transmitir, y suéltelo para recibir;
- Verifique el nivel de la señal recibida mediante las barras de señal del panel frontal del dispositivo;
- Activar la función ASQ del micrófono y ajuste su nivel mediante el botón ASQ situado en el panel frontal del dispositivo

CONSEJOS:

No invierta la polaridad de la fuente de alimentación del dispositivo.

No reemplace el fusible quemado con otro que tiene un valor más alto. El de fábrica tiene 2A.

No transmita sin antena o con la antena rota o sin ser calibrada, para evitar que se queme el final de la transmisión. Ajuste SQ y ASQ al límite de desaparición del ruido de fondo. Girando demasiado el botón SQ en

el sentido de las agujas de reloj solo conseguirá recibir señales fuertes (las que se emiten cerca).

CAMBIO DE LA NORMA:

Para cambiar la norma en la que utiliza la radio CB haga lo siguiente:

- Mientras mantiene presionados los botones Abajo (Down) y PTT del micrófono encienda el dispositivo;
- Utilice las teclas arriba y abajo (up y down) que están situados en el dispositivo para elegir la norma deseada;
- Apague y reinicie el dispositivo

Para verificar la norma actual utilice el mismo procedimiento.

Normas disponibles:

CE	Rumania	26.9650-27.405	FM 40 CH
9	Alemania	26.9650-26.955	AM 40CH / FM 80CH
U	Reino Unido	27.60125-27.99125	FM 40CH
A	Rusia	25.6150-26.055	AM / FM 40CH
b	Rusia	26.0650-26.505	AM / FM 40CH
C	Rusia	26.5150-26.955	AM / FM 40CH
d	Italia	26.9650-27.405	AM / FM 40CH
E	España	27.4150-27.855	AM / FM 40CH
F	Francia	27.8650-28.305	AM / FM 40CH
P	Polonia	26.9600-27.400	AM / FM 40CH
n	Países Bajos	26.3300-26.770	AM / FM 40CH

BANDAS DE FRECUENCIAS Y POTENCIA DE TRANSMISIÓN LEGALES EN EUROPA:

Banda	País	Número de canales	AM o FM	Potencia de transmisión
CE (CEPT)	Europa	40	FM	4 Watts (utilizada en toda Europa)
EU	Europa	40	AM e FM	4 Watts FM, 4 Watt AM
UK	UK	40	FM	4 Watts
SP	España	40	AM e FM	4 Watts
I0	Italia	40	AM e FM	4 Watts
I2	Italia	36	AM e FM	4 Watts
FR	Francia	40	AM e FM	4 Watts FM, 4 Watt AM
D2	Alemania	40 FM, 12 AM	AM e FM	4 Watts FM, 4 Watt AM
DE	Alemania	80 FM, 12 AM	AM e FM	4 Watts FM, 4 Watt AM
PL	Polonia	40	AM e FM	4 Watts
RU	Rusia	400	AM e FM	4 Watts (no permitida en Europa)
PO	Rusia	400	AM e FM	4 Watts (no permitida en Europa)

AVERTISSEMENTS SPÉCIAUX

- ⚠ Veuillez lire les précautions suivantes pour prévenir les incendies, les blessures corporelles ou la destruction de la radio CB.
- ⚠ N'essayez pas de régler la radio CB pendant que vous conduisez, est dangereuse.
- ⚠ Cette radio CB est conçue pour une alimentation électrique à 13,8 V CC. Ne pas utiliser de batterie 24V pour alimenter la station.
- ⚠ Ne placez pas la radio CB sur une surface excessivement humide ou instable.
- ⚠ Ne pas connecter l'antenne pendant la transmission, risque de brûlure ou de choc électrique.
- ⚠ Veuillez vous tenir à distance des appareils générant des interférences (tels que la télévision, un générateur, etc.)
- ⚠ Il est conseillé aux utilisateurs de stimulateurs cardiaques de rester à distance de l'antenne pendant la transmission et surtout de ne pas la toucher.
- ⚠ Ne connectez pas d'objets métalliques au côté électrique interne; risque d'électrocution.
- ⚠ Évitez d'exposer la radio CB à des températures inférieures à -30°C et supérieures à + 60°C. La température sur un véhicule peut parfois dépasser 80°C, ce qui peut causer des dommages irréparables aux longues expositions. Ne pas exposer la radio au soleil.
- ⚠ Ne posez rien sur l'appareil, cela l'empêcherait de refroidir.
- ⚠ Vérifiez si votre batterie est suffisamment chargée pour éviter une décharge rapide.
- ⚠ Il est important d'arrêter la radio avant de démarrer le moteur pour éviter les dommages causés par une tension de démarrage élevée.
- ⚠ Lors du remplacement d'un fusible, vous devez utiliser un fusible 2A 250V de type F. Ne jamais utiliser une valeur supérieure.
- ⚠ Si une odeur anormale ou de la fumée est détectée comme venant de la radio, éteignez immédiatement l'appareil.
- ⚠ Ne pas transmettre avec une puissance élevée pendant longtemps, la radio peut chauffer.
- ⚠ Gardez la radio loin des enfants.

AUTRES AVERTISSEMENTS:

Avant de connecter ou d'utiliser ce produit, veuillez lire attentivement ce mode d'emploi.

Conservez ce manuel pour référence future.

Avant d'utiliser la radio CB, veuillez connecter l'antenne. Vérifiez le SWR avant de le publier. Un SWR trop élevé peut entraîner la destruction de l'extrémité de la radio, ce qui n'est pas couvert par la garantie.

Il n'y a pas de composants réparables par l'utilisateur. Pour les réparations, contactez un centre de service autorisé.

Pour éviter les risques d'incendie, utilisez uniquement une source d'alimentation appropriée.

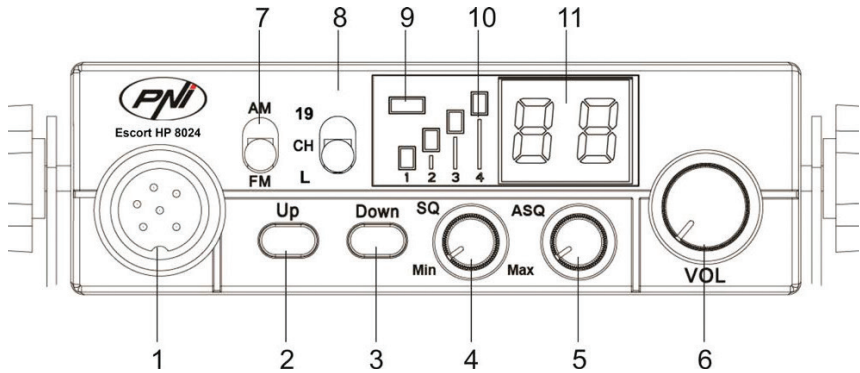
CARACTÉRISTIQUES PRINCIPALES:

- 40 chaînes FM/AM
- Sélecteur de mode FM / AM (AM ne fonctionne qu'en modifiant la norme)
- Sélecteur de canal d'urgence 9/19
- Interrupteur verrouillage des boutons/touches
- Sélection des chaînes UP / DOWN
- LED de niveau de signal
- Indicateur de numéro de canal à 2 chiffres
- Potentiomètre de volume et start/stop de la radio
- Indicateurs LED pour RX / TX / ASQ
- Microphone avec touches de sélection de chaînes (UP / DOWN) et activation de l'ASQ
- Prise pour microphone à 6 broches sur le panneau devant
- Prise pour haut-parleur externe
- Squelch manuel et squelch automatique réglable

SPÉCIFICATIONS TECHNIQUES:

Chaînes 40	40 AM/FM
Bande de fréquence	26.965 – 27.405 MHz
Contrôle de fréquence	P.L.L.
Température de fonctionnement	-26° - +65°C
Alimentation	12V / 24V
Dimensions / poids	115 x 36 x 152 mm / 0.8 kg
Réception	
Fréquence intermédiaire	1° 10.7 MHz / 2° 450 KHz
Sensibilité	-120dBm / 12dB SINAD (FM)
	-107dBm / 12dB SINAD (AM)
Sortie audio	@10% THD 2.5W à 8 ohm
Distorsion audio	<8% à 1 KHz
Rejet de l'image	65 dB
Canal adjacent	85 dB
Consommation d'énergie	200 mA in stand-by
Émission	
Puissance maximale RF	4W FM à 13.8Vdc
Modulation	85% à 90% (AM)
	3KHz ±0.2 KHz (FM)
Impédance d'antenne	50 Ohm
Consommation d'énergie	2 A

DESCRIPTION DU PANNEAU AVANT:



1. **Connecteur de microphone à 6 broches**
2. **Bouton augmenter le numéro de canal**
3. **Bouton numéro de canal bas**
4. **Potentiomètre de réglage du squelch** – le squelch fait la radio plus silencieuse en supprimant le bruit de fond. Tournez le potentiomètre dans le sens des aiguilles d'une montre pour réduire le bruit ou dans le sens contraire si vous souhaitez entendre même les signaux les plus faibles.
5. **Potentiomètre ASQ** – pour augmenter le niveau de l'ASQ, tournez le potentiomètre dans le sens des aiguilles d'une montre.

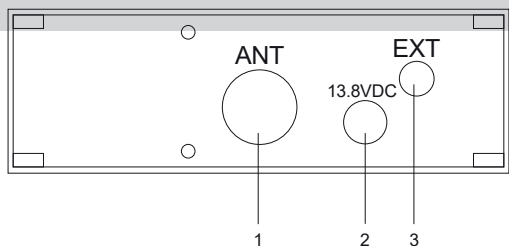
RECOMMANDATION: allumer la radio avec ASQ tourné à gauche.

6. **Potentiomètre on / off de la radio et réglage du volume** – Tournez dans le sens des aiguilles d'une montre pour augmenter le volume. Si aucun signal n'est reçu, il est suggéré de régler le silencieux (en tournant le potentiomètre SQ dans le sens inverse des aiguilles d'une montre), puis le volume à un niveau confortable. Lorsqu'il est activé à partir du potentiomètre de volume, la radio mémorise le dernier canal utilisé.
7. **Bouton de sélection du mode AM / FM**

Remarque: le mode AM fonctionne uniquement en modifiant la norme (voir page 17).

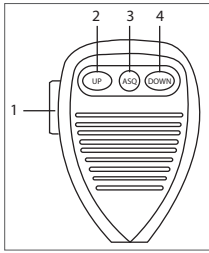
8. **Commutateur multifonctionnel:**
 - "19": sélection de canal d'urgence 19
 - "CH": vous pouvez sélectionner les chaînes 1 à 40 (selon la règle sélectionnée. En Roumanie, le canal utilisé est 22)
 - "L": interrupteur verrouillage des boutons/touches
9. **Indicateur LED TX/ASQ** – Pendant la transmission, le voyant est rouge et lorsque la fonction ASQ est activée, le voyant est vert.
10. **Indicateur de niveau de signal** – Indicateur à 4 barres pour surveiller la puissance des signaux reçus / émis
11. **Écran LED** – affiche le numéro de canal

DESCRIPTION DU PANNEAU ARRIÈRE:



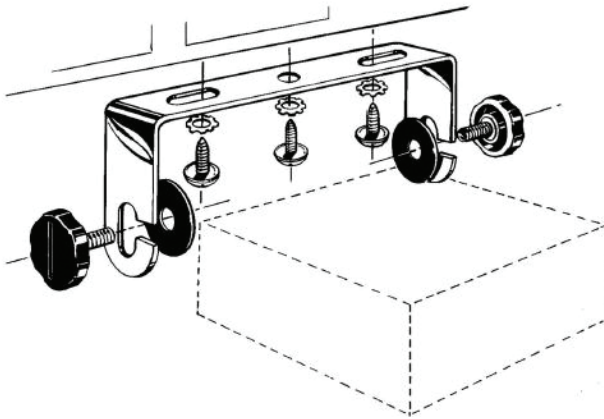
1. **Connecteur d'antenne**
2. **Câble d'alimentation 13.8VDC**
3. **Prise de haut-parleur externe**

DESCRIPTION DU MICROPHONE:



1. **Bouton PTT** - Appuyez pour émettre
2. **Bouton numéro de canal**
3. **Bouton d'activation / désactivation de la fonction ASQ**
4. **Bouton numéro de canal bas**

INSTALLATION:



Avant d'installer la station dans la voiture, choisissez l'emplacement le plus approprié pour pouvoir l'utiliser sans vous déranger en conduisant.

Pour installer la station, utilisez le support et les accessoires fournis dans l'emballage. Les vis de soutien doivent être bien serrées pour éviter les vibrations de la station pendant la conduite. Le support de montage peut être positionné au-dessus ou au-dessous de la station et peut être incliné en fonction du mode d'installation (sous le bord ou sous le plafond de la cabine du camion).

ATTENTION: Assurez-vous que la tension est celle indiquée par le fabricant.

Installation de l'unité centrale:

Avant de mettre la radio sous tension, assurez-vous que le bouton d'alimentation est complètement tourné vers la gauche.

Le cordon d'alimentation de la radio comprend un fusible de protection sur le fil rouge. Connectez le câble d'alimentation de la radio au système électrique de la voiture en respectant la polarité (même si la radio est dotée d'une protection contre les inversions de polarité).

Connectez le fil rouge à la borne positive (+) et le fil noir à la borne négative (-) du système électrique de la voiture. Vérifiez les connexions effectuées correctement pour éviter toute déconnexion ou tout court-circuit éventuel.

ATTENTION: En cas de brûlure, ne remplacez pas le fusible par une valeur supérieure. Le fusible d'usine a 2A.

Installer l'antenne:

Pour utiliser la radio, vous avez besoin d'une antenne fonctionnant à 27,225 MHz.

Pour installer l'antenne, appelez un technicien spécialisé.

Avant de connecter l'antenne à la radio, il est nécessaire de la vérifier avec un appareil spécialisé afin d'éviter toute défaillance du circuit de transmission.

En règle générale, l'antenne doit être placée sur le côté le plus élevé du véhicule sans être à l'abri des obstacles et aussi loin de toute source électrique ou de bruit électromagnétique. Le câble coaxial de l'antenne ne doit être ni interrompu ni appuyé. Connectez la fiche à l'extrémité du câble d'antenne coaxiale à la prise d'antenne située derrière la radio.

Vérifiez la radio CB:

Une fois installé et alimenté par le système électrique du véhicule, procédez comme suit pour vérifier son fonctionnement:

- Vérifiez que la radio est correctement alimentée
- Vérifiez la connexion de l'antenne à la radio
- Connectez le microphone à la prise sur le panneau avant de la radio CB
- Allumez la radio en tournant le potentiomètre de volume dans le sens des aiguilles d'une montre et réglez le volume au niveau souhaité.
- Sélectionnez le canal souhaité à l'aide des touches UP/DOWN du panneau avant ou du microphone.
- Appuyez sur le bouton SQ dans la zone limite où le bruit de fond disparaît.

Remarque: Si le mode ASQ est activé (en appuyant sur la touche ASQ du microphone), le bouton SQ ne peut pas être activé.

- Appuyez sur le bouton de conversation (PTT) du microphone à émettre, puis relâchez-le pour recevoir
- Vérifiez le niveau du signal reçu via les barres de signal sur le panneau avant
- Activez la fonction ASQ sur le microphone et ajustez son niveau à l'aide du bouton ASQ situé sur le panneau avant de la radio.

CONSEILS UTILES:

Ne pas inverser la polarité de la radio.

Ne remplacez pas le fusible par une de valeur supérieure. Le fusible d'usine a 2A.

N'émettez pas sans antenne ou une antenne cassée ou non calibrée pour éviter de brûler l'extrémité émettrice. Ajustez SQ et ASQ à la limite de disparition du bruit de fond. En tournant trop le bouton SQ dans le sens des aiguilles d'une montre, vous ne recevrez que des signaux puissants (ceux émis à proximité).

CHANGER LA NORME:

Pour changer la norme d'utilisation de la radio CB, procédez comme suit:

- Tout en maintenant enfoncés les boutons Down et PTT du microphone, allumez la radio CB.
- Utilisez les touches UP/DOWN de la radio pour sélectionner la norme souhaité.
- Éteignez la radio puis rallumez-la

Vérifiez les langues utilisées dans les procédures.

Norme disponible:

CE	Roumanie	26.9650-27.405	FM 40 CH
9	Allemagne	26.9650-26.955	AM 40CH / FM 80CH
U	Royaume-Uni	27.60125-27.99125	FM 40CH
A	Russie	25.6150-26.055	AM / FM 40CH
b	Russie	26.0650-26.505	AM / FM 40CH
C	Russie	26.5150-26.955	AM / FM 40CH
d	Italie	26.9650-27.405	AM / FM 40CH
E	Espagne	27.4150-27.855	AM / FM 40CH

F	France	27.8650-28.305	AM / FM 40CH
P	Pologne	26.9600-27.400	AM / FM 40CH
n	Pays-Bas	26.3300-26.770	AM / FM 40CH

FRÉQUENCES ET PUISSANCES EN EUROPE:

Bande	Pays	Numero canal	AM ou FM	Puissance de transmission
CE (CEPT)	Europe	40	FM	4 Watts (utilisé dans toute l'Europe)
EU	Europe	40	AM si FM	4 Watts FM, 4 Watt AM
UK	UK	40	FM	4 Watts
SP	Espagne	40	AM si FM	4 Watts
I0	Italie	40	AM si FM	4 Watts
I2	Italie	36	AM si FM	4 Watts
FR	France	40	AM si FM	4 Watts FM, 4 Watt AM
D2	Allemagne	40 FM, 12 AM	AM si FM	4 Watts FM, 4 Watt AM
DE	Allemagne	80 FM, 12 AM	AM si FM	4 Watts FM, 4 Watt AM
PL	Pologne	40	AM si FM	4 Watts
RU	Russie	400	AM si FM	4 Watts (non autorisé en Europe)
PO	Russie	400	AM si FM	4 Watts (non autorisé en Europe)

FIGYELMEZTETÉS

- ⚠ Kérjük, olvassa el a következő óvintézkedéseket, hogy megelőzze a tüzet, a személyi sérülést vagy az állomás megsemmisítését
- ⚠ Ne próbálja meg állítani az állomást a veszélyes vezetés közben.
- ⚠ Ez az állomás 13,8 V DC tápfeszültségre lett tervezve. Ne használjon 24 V-os akkumulátort az állomás táplálásához.
- ⚠ Ne helyezze az állomást túlságosan nedves, nedves vagy instabil felületre.
- ⚠ Ne csatlakoztassa az antennát átvitel, égési sérülés vagy áramütés esetén.
- ⚠ Tartsa távol az interferenciát okozó eszközöket (pl. TV, generátor stb.)
- ⚠ A szívritmus-szabályozókat használóknak javasoljuk, hogy az átvitel során távol tartsák az antennát, és különösen ne érintsék meg.
- ⚠ Ne csatlakoztasson fémtárgyakat a belső elektromos oldalhoz; áramütés veszélye.
- ⚠ Kerülni kell az expozíciót állomás az alacsonyabb hőmérsékleten, mint -30°C , és nagyobb, mint $+60^{\circ}\text{C}$, a hőmérséklet a jármű esetenként meghaladhatja a 80°C -on, ami maradandó károsodást okozhat, ha hosszan tartó expozíció. Ne tegye ki az állomást napfénynek.
- ⚠ Ne helyezzen semmit a készülékre, mert megakadályozza a hűtést.
- ⚠ Ellenőrizze, hogy van-e elég akkumulátortöltője a gyors kiürülés elkerülése érdekében.
- ⚠ Fontos, hogy a motor indítása előtt állítsa le az állomást, hogy elkerülje a magas indítási feszültség által okozott károkat.
- ⚠ A biztosíték cseréjekor 2A 250 V típusú biztosítékot kell használni. Semmilyen körülmények között ne használjon magasabb értéket.
- ⚠ Ha az állomásból érkezik rendellenes szag vagy füst, akkor azonnal kapcsolja ki a készüléket
- ⚠ Ne továbbítsa a hatalom hosszú ideig, az állomás forró lehet.
- ⚠ Tartsa távol az állomást a gyermekektől.

MÁS FIGYELMEZTETÉSEK:

Mielőtt csatlakoztatná vagy használja ezt a terméket, olvassa el figyelmesen az üzemeltetési utasítást. Tartsa meg ezt a kézikönyvet a későbbiekben.

Az adó használata előtt csatlakoztassa az antennát. Ellenőrizze az ADR-t a kiadás előtt. A túl magas ADR miatt az állomás vége megsemmisülhet, ami nem tartozik a jótállás hatálya alá.

Nincsenek felcserélhető komponensek. Javításokért forduljon egy hivatalos szervizhez.

A tűzveszély elkerülése érdekében csak megfelelő tápegységet használjon.

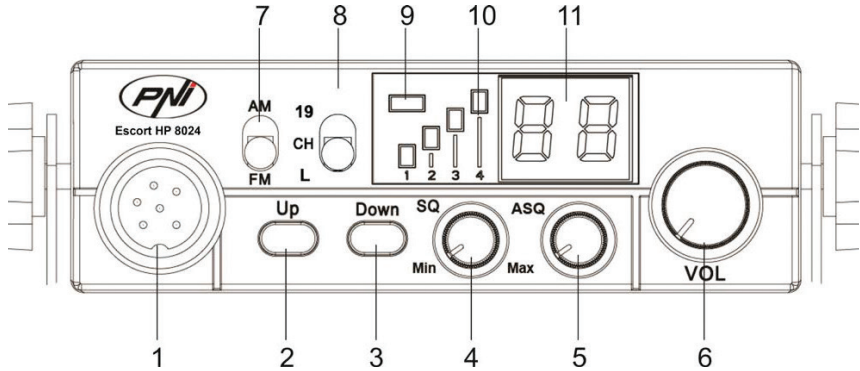
FŐBB JELLEMZŐK:

- 40 FM / AM csatorna
- 12 V / 24 V tápegység
- FM / AM üzemmód választókapcsoló (AM csak a normál változtatásával működik)
- Sürgősségi csatornaválasztó kapcsoló 9/19
- Kulcszár kapcsoló
- A csatorna kiválasztása FEL / LE gombok
- Jelszint LED-ek
- 2 számjegyű csatorna számkijelző
- Hangerő potenciométer és az állomás indítása / leállítása
- LED-kijelzők RX / TX / ASQ számára
- Mikrofon csatornaválasztó gombokkal (fel / le) és ASQ aktiválással
- 6 pólusú mikrofon csatlakozó az előlapon
- Külső hangszóró csatlakozó
- A Squelch manuális és a zsiradék automatikusan állítható

TEHNIKAI ADATOK:

Csatornák 40	40 AM/FM
Frekvenciasáv	26.965 – 27.405 MHz
Frekvencia szabályozás	P.L.L.
Működési hőmérséklet	-26° - +65°C
Etetés	12V / 24V
Méret / súly	115 x 36 x 152 mm / 0.8 kg
Vevő	
Közbenső frekvencia	1° 10.7 MHz / 2° 450 KHz
érzékenység	-120dBm / 12dB SINAD (FM)
	-107dBm / 12dB SINAD (AM)
Audió kimenet	@10% THD 2.5W la 8 ohm
Hang torzítás	<8% at 1 KHz
Image elutasítás	65 dB
Csatorna szomszédos	85 dB
Áramfelvétel	200 mA in stand-by
Adó	
Maximális RF teljesítmény	4W FM la 13.8Vdc
Moduláció	85% la 90% (AM)
	3KHz ±0.2 KHz (FM)
Impedancia antenna	50 Ohm
Áramfelvétel	2 A

ELŐLAP LEÍRÁSA:



1. 6 pólusú mikrofon csatlakozó
2. Növelje a csatorna számát
3. Csatorna szám le gomb
4. A squelch-squelch beállító potenciométer a csendesebb állomást teszi a háttérzaj kiküszöbölésével. Fordítsa el a potenciométert az óramutató járásával megegyező irányba a zaj csökkentése érdekében, vagy az óramutató járásával ellentétes irányba, ha még a leggyengébb jeleket is szeretné hallani
5. ASQ potenciométer - az ASQ szint növeléséhez fordítsa el a potenciométert az óramutató járásával megegyező irányba, ebben az esetben csökkenti a háttérzajt, de a kapott jelszintet is.

JAVASLAT: kapcsolja be az állomást az ASQ balra fordítva.

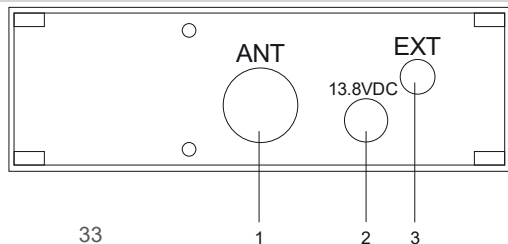
6. Potenciométer be / ki állomás és hangerő beállítása - Forgassa az óramutató járásával megegyező irányba az állomás indításához és növelje a hangerőt. Ha nem érkezik jel, javasoljuk, hogy állítsa be a szaggatott hangot (az SQ potenciométer óramutató járásával ellentétes irányú forgatásával), majd a hangerő kényelmes szintre állításával. A hangerő-potenciométer bekapcsolásakor az állomás tárolja az utoljára használt csatornát.
7. AM / FM üzemmód kiválasztó gomb

Megjegyzés: Az AM üzemmód csak a normál változtatásával működik (lásd a 12. oldalt)

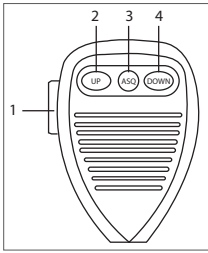
8. Többfunkciós kapcsoló:
9. "19": vészhelyzeti csatorna kiválasztása 19
10. "CH": 1 ~ 40 csatornát lehet választani (A kiválasztott szabálytól függően Romániában a használt csatorna 22)
11. "L": billentyűzár
12. LED kijelző TX / ASQ - Átvitel közben a LED piros lesz, és ha az ASQ funkció be van kapcsolva, a LED zöld lesz.
13. Jelszint-jelző - 4 bar-jelző a beérkező / kibocsátott jelek teljesítményének figyeléséhez
14. LED képernyő - Megjeleníti a csatorna számát

HÁTLAG LEÍRÁSA:

15. Antenna csatlakozó
16. 13,8VDC tápkábel
17. Külső hangszóró csatlakozó

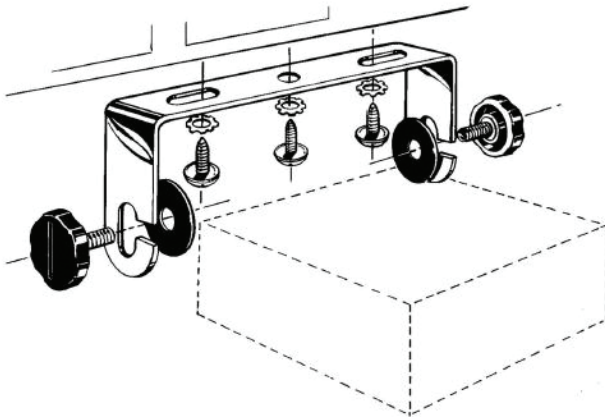


MICROFON LEÍRÁS:



18. **PTT gomb** - Nyomja meg a gombot a kibocsátáshoz
19. **Csatorna szám gomb**
20. **ASQ funkció engedélyezése / tiltása gomb**
21. **Csatorna szám le gomb**

TELEPÍTÉS:



Mielőtt az állomást az autóba telepítené, válassza ki a legmegfelelőbb helyet, így használat közben zavarhatja a vezetést.

Az állomás telepítéséhez használja a csomagban található támogatást és tartozékokat. A tartócsavarokat biztonságosan rögzíteni kell, hogy megakadályozzák az állomás vibrációját vezetés közben. A szerelőkeret az állomás felett vagy alatt helyezhető el, és a beszerelési módtól függően (a tehergépkocsi vezetőfülke alatt vagy alatt).

VIGYÁZAT: Győződjön meg róla, hogy a feszültség, amelyen az állomás működik, a gyártó jelzi.

A központi egység felszerelése:

Az állomás bekapcsolása előtt győződjön meg róla, hogy a bekapcsológomb teljesen balra fordult.

Az állomás tápkábele védő biztosítékot tartalmaz a vörös vezetéknél. Csatlakoztassa az állomás tápkábelét a gépkocsi elektromos rendszeréhez, fokozott polaritással (még akkor is, ha az állomás polaritás elleni védelemmel rendelkezik).

Csatlakoztassa a vörös vezetékét a pozitív (+) csatlakozóhoz és a fekete vezetékét az autó elektromos rendszerének negatív (-) kapcsához. Ellenőrizze a helyesen csatlakoztatott csatlakozásokat, hogy megakadályozzák azok leválasztását vagy esetleg rövidzárlatot.

FIGYELEM: Égés esetén ne cserélje ki magasabb értékkel. A gyár 2A-val rendelkezik.

Telepítse az antennát:

Az állomás használatához 27,225MHz-es antennát kell használnia.

Az antenna felszereléséhez forduljon szakemberhez.

Mielőtt az antennát az állomáshoz csatlakoztatná, meg kell vizsgálnia egy speciális eszközzel, hogy megakadályozza az átviteli áramkör meghibásodását.

Általában az antennát a jármű legmagasabb oldalán kell elhelyezni anélkül, hogy árnyékolt volna az akadályoktól és olyan távolabb, mint bármely elektromos forrás vagy elektromágneses zaj. Az antenna koaxiális kábelét ne szakítsa meg vagy ne nyomja meg. Csatlakoztassa a koaxiális antennakábel végén levő csatlakozót az állomás mögötti antennacsatlakozóhoz.

Az állomás működésének ellenőrzése:

- A gépkocsi elektromos rendszerének beszerelését és bekapcsolását követően hajtsa végre az alábbi műveleteket:
- Ellenőrizze, hogy az erőmű megfelelően működik-e
- Ellenőrizze az antenna csatlakozását az állomásra
- Csatlakoztassa a mikrofont az állomás elülső panelének aljzatához
- Kapcsolja be az állomást az óramutató járásával megegyező irányú elforgatásával, és állítsa a hangerőt a kívánt szintre
- Válassza ki a kívánt csatornát a fel / le gombokkal az előlapon vagy a mikrofonon. MEGJEGYZÉS: Romániában a 22-es csatornát használják
- Nyomja meg az SQ gombot a határfelületen, ahol a háttérzaj eltűnik.

Megjegyzés: Ha az ASQ üzemmód engedélyezve van (a mikrofonon lévő ASQ megnyomásával), az SQ gomb nem aktiválható

- Nyomja meg a mikrofonon lévő PTT gombot, hogy kibocsásson, és engedje el a vételhez
- Ellenőrizze a jelszintet az előlapi panel jelsávjai segítségével
- Fordítsa el az ASQ funkciót a mikrofonon, és állítsa be a szintet az állomás előlapján található ASQ gomb segítségével

HASZNOS TIPPEK:

Ne fordítsa meg az erőmű polaritását.

Ne cserélje ki a biztosítékot magasabb értékre. A gyár 2A-val rendelkezik.

Ne hagyjon antennát vagy törött vagy nem kalibrált antennát az emisszió végének égetésének elkerülése érdekében.

Állítsa az SQ és az ASQ értéket a háttérzaj eltűnéséhez. Az SQ gomb óramutató járásával megegyező irányú túl nagy beavatása csak erős jeleket fog kapni (a közelben kibocsátott jelek).

MÓDOSÍTSA A NORMÁT:

Ha módosítani szeretné azt a normát, amelyben a CB rádiót használja, tegye a következőket:

- Miközben lenyomva tartja a mikrofon alsó és alsó gombját, kapcsolja be az állomást
- Az állomás fel és le gombjaival válassza ki a kívánt beállítást
- Kapcsolja ki és indítsa újra az állomást

Az aktuális normák ellenőrzéséhez használja ugyanazt az eljárást.

Normák:

CE	Románia	26.9650-27.405	FM 40 CH
9	Németország	26.9650-26.955	AM 40CH / FM 80CH
U	UK	27.60125-27.99125	FM 40CH
A	Oroszország	25.6150-26.055	AM / FM 40CH
b	Oroszország	26.0650-26.505	AM / FM 40CH
C	Oroszország	26.5150-26.955	AM / FM 40CH
d	Olaszország	26.9650-27.405	AM / FM 40CH
E	Spanyolország	27.4150-27.855	AM / FM 40CH

F	Franciaország	27.8650-28.305	AM / FM 40CH
P	Lengyelország	26.9600-27.400	AM / FM 40CH
n	Hollandia	26.3300-26.770	AM / FM 40CH

FREKVENCIÁK ÉS JOGI HATÁSKÖRÖK EURÓPÁBAN:

Banda	Ország	Csatornák száma	AM vagy FM	Átviteli teljesítmény
CE (CEPT)	Európa	40	FM	4 Watts (megengedett Európa)
EU	Európa	40	AM és FM	4 Watts FM, 4 Watt AM
UK	UK	40	FM	4 Watts
SP	Spanyolország	40	AM és FM	4 Watts
I0	Olaszország	40	AM és FM	4 Watts
I2	Olaszország	36	AM és FM	4 Watts
FR	Franciaország	40	AM és FM	4 Watts FM, 4 Watt AM
D2	Németország	40 FM, 12 AM	AM és FM	4 Watts FM, 4 Watt AM
DE	Németország	80 FM, 12 AM	AM és FM	4 Watts FM, 4 Watt AM
PL	Lengyelország	40	AM és FM	4 Watts
RU	Oroszország	400	AM és FM	4 Watts (tilós Európa)
PO	Oroszország	400	AM és FM	4 Watts (tilós Európa)

AVVERTENZE SPECIALI

- ⚠ Si prega di leggere le seguenti precauzioni per evitare gli incendi, i danni riportati alla propria persona o alla ricetrasmittente.
- ⚠ Non tentare di regolare la ricetrasmittente durante la guida inquanto è pericoloso.
- ⚠ Questa ricetrasmittente deve essere alimentata a 13.8V DC. Non utilizzare una batteria di 24V per alimentare la ricetrasmittente.
- ⚠ Non collocare la ricetrasmittente su una superficie eccessivamente polverosa, umida o instabile.
- ⚠ Non connettere l'antenna durante la trasmissione, pericolo di guasto o di scosse elettriche.
- ⚠ Si prega di stare lontano da apparecchi che generano interferenza (come TV, generatori di corrente etc.)
- ⚠ Quelli che usano i pacemaker sono consigliati stare lontano dall'antenna durante la trasmissione e soprattutto di non toccarla.
- ⚠ Non avvicinare oggetti metallici dalla parte elettrica interna, pericolo di scossa.
- ⚠ Evitare esporre la ricetrasmittente a temperature sotto i 30 gradi C e al di sopra di 60 gradi C; la temperatura al bordo di un veicolo può spesso superare gli 80 gradi C, ciò che può portare dei danni irreparabili nel caso di prolungate esposizioni. Non esporre a lungo la ricetrasmittente ai raggi solari.
- ⚠ Non collocare nessun oggetto sul apparecchio, impedirebbe il raffreddamento del tale.
- ⚠ Verificare se la batteria è abbastanza carica, per evitare che si scaricchi all'improvviso.
- ⚠ È importante spegnere la radio prima di accendere il motore, per evitare i danni causati dalla tensione alta.
- ⚠ Quando si sostituisce il fusibile, utilizzate uno da 2 A 250 V. F. Non usare un valore più alto.
- ⚠ Se sentite odore o fumo che fuoriesce dalla radio, spegnere immediatamente l'apparecchio.
- ⚠ Non trasmettere a lungo con potenza alta, la radio potrebbe riscaldarsi troppo.
- ⚠ Tenere lontano dalla portata dei bambini.

ALTRE AVVERTENZE:

Prima di connettere e di utilizzare questo prodotto, leggere attentamente queste istruzioni d'uso.

Conservare questo manuale per utilizzi futuri.

Prima di utilizzare la radio, connettere l'antenna. verificate il SWR prima di trasmettere. Il valore del SWR troppo alto può portare dei danni ai componenti interni della radio, che non sono coperti da garanzia.

Non ci sono dei componenti interni che possano essere riparati dal cliente. Per riparazioni, contattare un centro di assistenza autorizzato.

Per prevenire il rischio di incendio, utilizzare solo un alimentatore adatto.

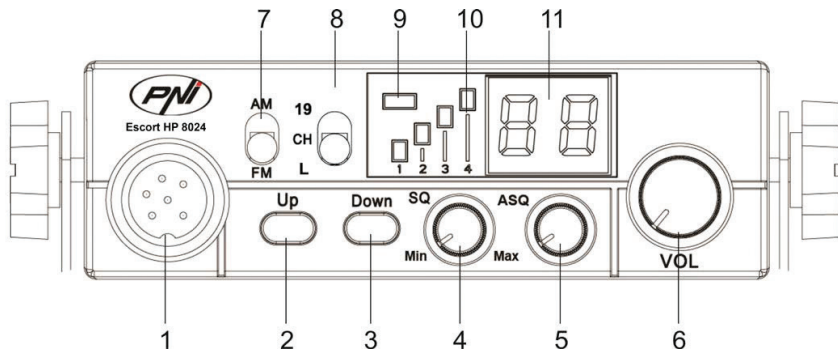
CARATTERISTICHE PRINCIPALI:

- 40 canali FM/AM
- Alimentazione 12 V / 24 V
- Commutatore per selezionare le modalità FM/AM (AM funziona solo cambiando la norma)
- Commutatore per selezionare i canali d'urgenza 9/19
- Commutatore per blocco tastiera
- Tasto per cambiare il canale UP/DOWN (su/giù)
- LED per indicare il livello del segnale
- Indicatore del numero canale
- Manopola per regolare il volume e per l'avvio/arresto della radio
- Indicatore LED per RX/TX/ASQ
- Microfono con tasti per selezionare i canali (su/giù) e attivazione ASQ
- Presa per microfono sul pannello frontale
- Presa per altoparlante esterno
- Squelch manuale e squelch automatico regolabile

SPECIFICHE TECNICHE:

Canali 40	40 AM/FM
Banda di frequenza	26.965 – 27.405 MHz
Controllo di frequenza	P.L.L.
Temperatura di esercizio	-26° - +65°C
Alimentazione	12V / 24V
Dimensioni / peso	115 x 36 x 152 mm / 0.8 kg
Ricevitore	
Frequenza intermedia	1° 10.7 MHz / 2° 450 KHz
Sensibilità	-120dBm / 12dB SINAD (FM) -107dBm / 12dB SINAD (AM)
Uscita audio	@10% THD 2.5W a 8 ohm
Distorsione audio	<8% a 1 KHz
Canale adiacente	85 dB
Consumo corrente	200 mA in stand-by
Trasmettitore	
Massima potenza RF	4W FM Ia 13.8Vdc
Modulazione	85% Ia 90% (AM) 3KHz ±0.2 KHz (FM)
Impedenza dell'antenna	50 Ohm
Consumo corrente	2 A

DESCRIZIONE PANNELLO FRONTALE:



1. Presa 6 pin per il microfono
2. Tasto per aumentare il numero del canale
3. Tasto per diminuire il numero del canale
4. Manopola per la regolazione dello Squelch – lo squelch fa la radio più silenziosa rimuovendo il rumore di fondo. Rotate la monopola nel senso orario per diminuire i rumori o in senso antiorario se desiderate sentire anche i segnali più deboli.
5. Manopola per la regolazione dell'ASQ – per aumentare il livello del ASQ girate la manopola nel senso orario, in questo caso si riduce il rumore di fondo, ma anche il livello del segnale ricevuto.

RACCOMANDAZIONE: avviate la radio con ASQ girato a sinistra.

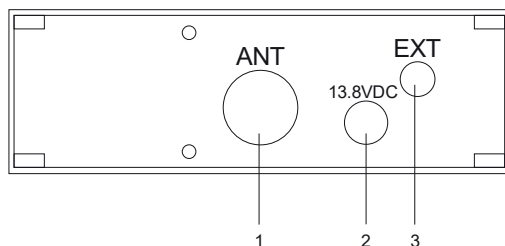
6. Manopola di accensione della radio e regolazione del volume - Girate in senso orario per avviare la radio e aumentare il volume. Se non viene ricevuto alcun segnale, si consiglia di regolare lo squelch (ruotando la manopola SQ in senso antiorario) e quindi il volume su un livello confortevole. Quando si avvia dalla manopola del volume, la radio memorizzerà l'ultimo canale utilizzato.
7. Commutatore di selezione della modalità AM / FM

Nota: la modalità AM funziona solo cambiando la norma (vedi pagina 12)

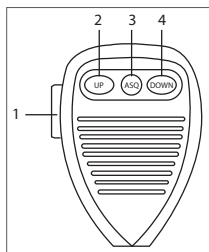
8. Commutatore multifunzione:
 - “19”: selezione del canale di emergenza 19
 - “CH”: per selezionare i canali 1~40 (a seconda della norma impostata)
 - “L”: blocco tastiera
9. LED indicatore TX/ASQ - durante la trasmissione il LED sarà rosso e quando la funzione ASQ è attivata, il LED sarà verde.
10. Indicatore livello segnale – indicatore a 4 barre per monitorare la potenza dei segnali ricevuti/emessi
11. Schermo a LED – visualizza il numero del canale

DESCRIZIONE PANNELLO POSTERIORE:

1. Connettore antenna
2. Cavo di alimentazione 13.8VDC
3. Presa per altoparlante esterno

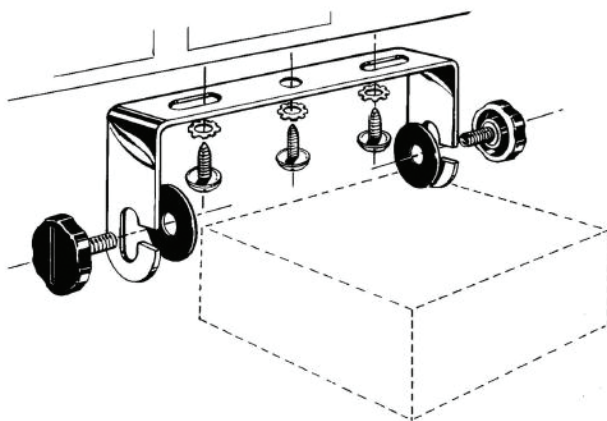


DESCRIZIONE MICROFONO:



1. **Tasto PTT** – premere per emettere
2. **Tasto per aumentare il numero del canale**
3. **Tasto per abilitare/disabilitare la funzione ASQ**
4. **Tasto per diminuire il numero del canale**

INSTALLAZIONE:



Prima di installare la radio nel suo veicolo, scegliere la posizione più adatta, in modo da poterla utilizzare senza disturbo durante la guida.

Per installare la radio, utilizzare il supporto e gli accessori inclusi nella confezione. Le viti di supporto devono essere serrate saldamente per evitare vibrazioni della radio durante la guida. La staffa di montaggio può essere posizionata sopra o sotto la radio e può essere inclinata in base alla modalità di installazione (sopra il bordo o sotto il soffitto della cabina del camion).

ATTENZIONE: assicurarsi che la tensione a cui è alimentata la radio sia quella indicata dal produttore.

INSTALLAZIONE DELLA RADIO:

Prima di alimentare la radio, assicurarsi che la manopola di accensione sia completamente girata a sinistra. Il cavo di alimentazione della radio include un fusibile di protezione sul cavo rosso. Collegare il cavo di alimentazione della radio all'impianto elettrico dell'auto con maggiore attenzione alla polarità (anche se la radio è dotata di protezione contro l'inversione di polarità).

Collegare il cavo rosso al terminale positivo (+) e il cavo nero al terminale negativo (-) dell'impianto elettrico dell'automobile. Controllare che le connessioni siano eseguite correttamente per evitare che vengano scollegate o che si verifichino cortocircuiti.

ATTENZIONE: in caso il fusibile sia bruciato, non sostituirlo con un valore più alto. La fusibile di fabbrica ha 2A.

COLLEGAMENTO DELL'ANTENNA:

Per utilizzare la radio, è necessaria un'antenna sintonizzata sulla banda radio CB (27 MHz).

Per installare l'antenna, consigliamo di chiamare un tecnico specializzato.

Prima di collegare l'antenna alla radio è necessario controllarla con un dispositivo specializzato per prevenire il guasto del circuito di trasmissione.

Di solito, l'antenna deve essere posizionata sulla parte superiore del veicolo senza essere ostruita da ostacoli e il più lontano possibile da qualsiasi fonte elettrica o di rumore elettromagnetico. Il cavo coassiale dell'antenna non deve essere interrotto o schiacciato. Collegare il connettore dall'estremità del cavo coassiale dell'antenna alla presa sul retro della radio.

CONTROLLO DEL FUNZIONAMENTO DELLA RADIO:

Una volta la radio installata e alimentata dal sistema elettrico dell'auto, effettuare le seguenti operazioni per verificarne il funzionamento:

Verificare che la radio sia avviata in modo corretto

Controllare il collegamento dell'antenna alla radio

Collegare il microfono al connettore sul pannello anteriore della radio

Avviare la radio ruotando la manopola del volume in senso orario e regolare il volume al livello desiderato.

Selezionare il canale desiderato con i tasti SU/GIÙ sul pannello frontale o sul microfono.

Girare il tasto SQ al limite in cui il rumore di fondo scompare.

Nota: Se la modalità ASQ è abilitata (premendo l'ASQ sul microfono) il pulsante SQ non può essere attivato

Premere il tasto PTT sul microfono per trasmettere e rilasciarlo per ricevere.

Controllare il livello del segnale ricevuto tramite le barre del segnale sul pannello frontale della radio.

Attivare la funzione ASQ sul microfono e regolare il suo livello dal pulsante ASQ sul pannello frontale della radio.

CONSIGLI UTILI:

Non invertire la polarità della radio.

Non sostituire il fusibile con un valore più alto. Quello di fabbrica ha 2A.

Non trasmettere senza antenna o con un'antenna rotta o non calibrata per evitare di causare dei danni all'apparecchio.

Regolare SQ e ASQ al limite della scomparsa del rumore di fondo. Ruotando eccessivamente a destra il bottone SQ in senso orario, riceverai solo segnali forti (quelli emessi nelle vicinanze).

CAMBIO STANDARD:

Per modificare lo standard in cui si utilizza la radio CB, effettuare le seguenti operazioni:

- Tenendo premuti i tasti DOWN (Giù) e PTT sul microfono, avviare la radio
- Utilizzare i tasti su e giù sulla radio per selezionare lo standard desiderato
- Spegnerne e riavviare la radio

Per verificare la norma attuale utilizzare la stessa procedura.

Standard disponibili:

CE	Romania	26.9650-27.405	FM 40 CH
9	Germania	26.9650-26.955	AM 40CH / FM 80CH
U	UK	27.60125-27.99125	FM 40CH
A	Russia	25.6150-26.055	AM / FM 40CH
b	Russia	26.0650-26.505	AM / FM 40CH
C	Russia	26.5150-26.955	AM / FM 40CH
d	Italia	26.9650-27.405	AM / FM 40CH

E	Spagna	27.4150-27.855	AM / FM 40CH
F	Francia	27.8650-28.305	AM / FM 40CH
P	Polonia	26.9600-27.400	AM / FM 40CH
n	Olanda	26.3300-26.770	AM / FM 40CH

FREQUENZE E POTENZE LEGALI IN EUROPA:

Banda	Paese	Numero canale	AM o FM	Potenza di emissione
CE (CEPT)	Europa	40	FM	4 Watts (usato in tutta Europa)
EU	Europa	40	AM e FM	4 Watts FM, 4 Watt AM
UK	UK	40	FM	4 Watts
SP	Spagna	40	AM e FM	4 Watts
I0	Italia	40	AM e FM	4 Watts
I2	Italia	36	AM e FM	4 Watts
FR	Francia	40	AM e FM	4 Watts FM, 4 Watt AM
D2	Germania	40 FM, 12 AM	AM e FM	4 Watts FM, 4 Watt AM
DE	Germania	80 FM, 12 AM	AM e FM	4 Watts FM, 4 Watt AM
PL	Polonia	40	AM e FM	4 Watts
RU	Russia	400	AM e FM	4 Watts (non consentito in Europa)
PO	Russia	400	AM e FM	4 Watts (non consentito in Europa)

OSTRZEŻENIA:

- ⚠ Należy zapoznać się z poniższymi środkami ostrożności, aby uniknąć pożaru, obrażeń ciała lub zniszczenia stacji.
- ⚠ Nie próbuj regulować stacji podczas prowadzenia pojazdu, jest to niebezpieczne.
- ⚠ Ta stacja jest przeznaczona do zasilania przy napięciu 13.8V DC. Do zasilania stacji nie należy używać akumulatora 24V.
- ⚠ Nie umieszczaj stacji na zbyt zakurzonej, wilgotnej lub niestabilnej powierzchni.
- ⚠ Nie podłączaj anteny podczas transmisji, ryzyko poparzenia lub porażenia prądem.
- ⚠ Zachowaj odległość od urządzeń zakłócających (takich jak telewizor, generator itp.).
- ⚠ Osoby używające rozruszników serca powinny zachować odległość od anteny podczas transmisji, a zwłaszcza jej nie dotykać.
- ⚠ Nie podłączaj metalowych przedmiotów do wewnętrznej strony elektrycznej; zagrożenie porażeniem prądem elektrycznym.
- ⚠ Unikaj wystawiania stacji na działanie temperatur poniżej -30°C i powyżej $+60^{\circ}\text{C}$, temperatura w samochodzie może czasem przekroczyć 80°C , co może spowodować nieodwracalne uszkodzenie wynikające z długiego czasu na słońcu. Nie wystawiaj stacji na działanie promieni słonecznych.
- ⚠ Nie umieszczaj niczego na urządzeniu, aby zapobiec jego ochłodzeniu.
- ⚠ Sprawdź, czy masz wystarczająco naładowaną baterię, aby uniknąć szybkiego rozładowania.
- ⚠ Ważne jest zatrzymanie stacji przed uruchomieniem silnika, aby uniknąć uszkodzeń spowodowanych wysokim napięciem rozruchowym.
- ⚠ Podczas wymiany bezpiecznika należy użyć bezpiecznika 2A 250 V typu F. W żadnym wypadku nie należy używać wyższej wartości.
- ⚠ Jeśli wykryty zostanie nienormalny zapach lub dym ze stacji, natychmiast wyłącz urządzenie
- ⚠ Nie transmituj przez długi czas, stacja może się nagrzać.
- ⚠ Trzymaj stację z dala od dzieci.

INNE OSTRZEŻENIA:

Przed podłączeniem lub użyciem tego produktu należy uważnie przeczytać niniejszą instrukcję obsługi. Zachowaj tę instrukcję na przyszłość.

Przed użyciem stacji należy podłączyć antenę. Sprawdź SWR przed transmitowaniem. Zbyt wysoki SWR może spowodować finalne zniszczenie stacji, co nie jest objęte gwarancją.

Nie ma elementów, które można naprawić przez użytkownika. W sprawie naprawy skontaktuj się z autoryzowanym centrum serwisowym.

Aby uniknąć ryzyka pożaru, używaj tylko odpowiedniego zasilacza.

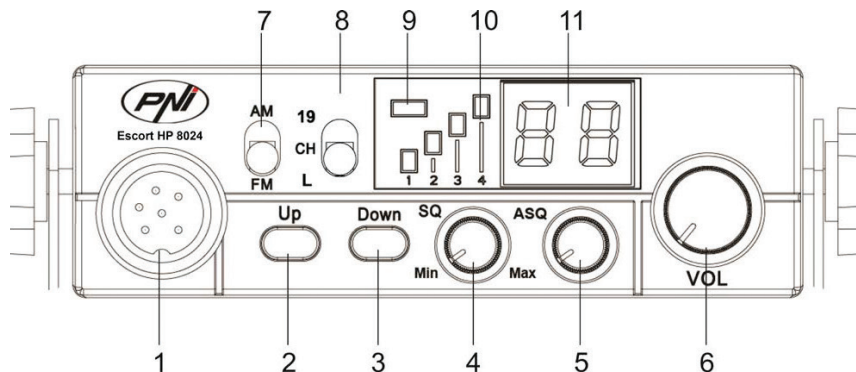
OGÓLNA CHARAKTERYSTYKA:

- 40 kanałów FM/AM
- Zasilanie 12 V / 24 V
- Przełącznik wyboru trybu FM/AM (AM funkcjonuje wyłącznie poprzez zmianę normy)
- Przycisk wyboru kanału alarmowego 9/19
- Przyciski wyboru kanału UP/DOWN
- Diody LED wskazujące poziom sygnału
- 2-cyfrowy wskaźnik numeru kanału
- Pokrętko regulowania głośności, i włączenia/wyłączenia radia
- Wskaźniki LED dla RX/TX/ASQ
- Mikrofon z przyciskami do wyboru kanału (góra/dół) i aktywacji ASQ
- 6-cio pinowe gniazdo mikrofonu na przednim panelu
- Gniazdo głośnika zewnętrznego
- Squelch manualny i squelch regulowany automatycznie

SPECYFIKACJE TECHNICZNE:

Kanały	40 AM/FM
Pas częstotliwości	26.965 – 27.405 MHz
Kontrola częstotliwości	P.L.L.
Temperatura funkcjonowania	-10° - +55°C
Zasilanie	12V / 24V
Wymiary / waga	115 x 36 x 152 mm / 0.8 kg
Odbiornik	
Częstotliwość pośrednia	1° 10.7 MHz / 2° 450 KHz
Wrażliwość	-120dBm / 12dB SINAD (FM)
	-107dBm / 12dB SINAD (AM)
Wyjście audio	@10% THD 2.5W na 8 ohm
Zniekształcenia dźwięku	<8% at 1 KHz
Reakcja obrazu	65 dB
Kanał sąsiadujący	85 dB
Pobór prądu	200 mA in stand-by
Nadajnik	
Moc maksymalna RF	4W FM na 13.8Vdc
Modulacja	85% Ia 90% (AM)
	3KHz ±0.2 KHz (FM)
Impedancja anteny	50 Ohm
Pobór prądu	2 A

OPIS PRODUKTU:



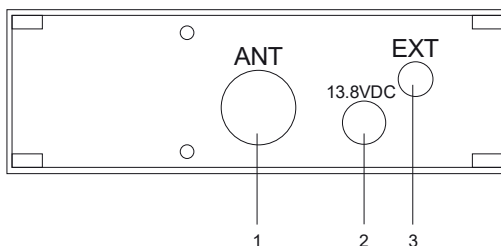
1. 6-cio pinowe gniazdo mikrofonu
2. Przycisk zwiększający numer kanału
3. Przycisk zmniejszający numer kanału
4. **Pokrętko regulacji szumów** – pokrętko regulacji szumów sprawia, iż stacja jest cichsza, dzięki usówianiu dźwięków z tła. Przekręć pokrętko w kierunku zgodnym z ruchem wskazówek zegara, aby zmniejszyć hałas, lub przeciwnie do ruchu wskazówek zegara, jeśli chcesz usłyszeć nawet najłabsze sygnały
5. **Pokrętko ASQ** – aby zwiększyć poziom ASQ, przekręć pokrętko w sensie zgodnym z ruchem wskazówek zegara, w tym przypadku zmniejszysz szum tła, ale także poziom odebranego sygnału

REKOMENDACJA: *włącz stację, gdy ASQ jest przekręcone w lewo.*

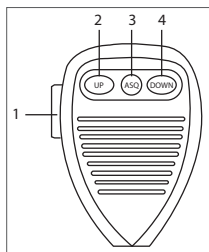
6. **Pokrętko do włączania / wyłączenia stacji i regulacji głośności** – Obróć zgodnie z ruchem wskazówek zegara, aby uruchomić stację i zwiększyć głośność. Jeśli nie zostanie odebrany żaden sygnał, zalecamy wyregulowanie blokady szumów (poprzez obrócenie pokrętkła SQ przeciwnie do ruchu wskazówek zegara), a następnie ustawienie głośności na pożądanym poziomie. Po włączeniu radia pokrętkłem głośności stacja zapamięta ostatni używany kanał.
7. **Przycisk wyboru trybu AM/FM.** (W AM działa tylko poprzez zmianę normy).
8. **Wielofunkcyjny przełącznik:**
 - “19”: wybór kanału awaryjnego
 - “CH”: może wybrać kanały 1 ~ 40 (w zależności od wybranej reguły)
 - “L”: zamek kluczowy
9. **Wskaźnik LED TX/ASQ** - W czasie emisji dioda LED pali się na czerwono, a gdy funkcja ASQ jest aktywowana dioda LED pali się na zielono.
10. **Wskaźnik poziomu sygnału** – 4-barowy wskaźnik do monitorowania siły sygnału przyjęte/emittowane
11. **Ekran LED** – wyświetla numer kanału

OPIS PANELU TYLNEGO:

1. Złącze anteny
2. Kabel zasilający 13.8VDC
3. Gniazdko dla głośnika

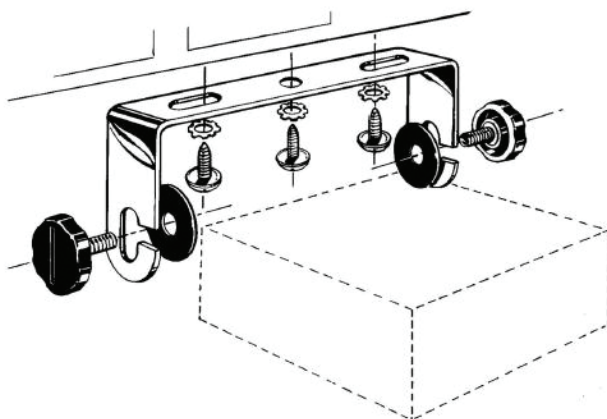


OPIS MIKROFONU:



1. **Przycisk PTT** - Naciśnij, aby emitować
2. **Przycisk zwiększenia kanału**
3. **Przycisk aktywacji/dezaktywacji funkcji ASQ**
4. **Przycisk zmniejszenia numeru kanału**

INSTALACJA:



Przed zainstalowaniem jednostki w samochodzie sprawdź i wybierz najbardziej dogodną pozycję, aby uzyskać łatwy dostęp do stacji i korzystać z niej bez zakłócania prowadzenia pojazdu. Użyj nośnika i akcesoriów z pakietu, aby zainstalować stację. Śruby wsporcze muszą być pewnie zamocowane, aby uniknąć wibracji stacji podczas jazdy. Wspornik montażowy może być umieszczony nad lub pod stanowiskiem i może być przechylany w zależności od trybu instalacji (pod deską lub pod dachem kabiny).

UWAGA : *Upewnij się, że napięcie, na którym jest zasilana stacja, jest napięciem wskazanym przez producenta.*

Instalowanie jednostki centralnej:

Przed włączeniem zasilania stacji należy się upewnić, że pokrętko włączające jest przekręcone maksymalnie w lewą stronę. Kabel zasilający stacji zawiera bezpiecznik na czerwonym przewodzie. Podłącz kabel zasilający stację do instalacji elektrycznej pojazdu z dużą uwagą na bieguny, nawet jeśli stacja ma ochronę przy odwróceniu biegunowości. Podłącz czerwony przewód do dodatniego zacisku (+) i czarny przewód do ujemnego (-) zacisku w układzie elektrycznym samochodu. Sprawdź prawidłowość wykonanych połączeń, aby zapobiec ich odłączeniu lub ewentualnego zwarcia.

UWAGA: *W przypadku przepalenia się bezpiecznika nie wymieniaj go na inny o wyższej wartości. Fabryczna ma wartość 2A.*

Instalacja anteny:

Do korzystania ze stacji potrzebna jest określona antena która działa z częstotliwością 27,225 MHz. Instalacja anteny powinna być wykonana przez specjalistę. Ustaw odpowiednią antenę na pojeździe. Przed podłączeniem anteny do stacji należy sprawdzić ją za pomocą specjalistycznego urządzenia, w przeciwnym razie może dojść do uszkodzenia obwodu transmisyjnego stacji. Zwykle antena powinna być umieszczona na

górnej części pojazdu, bez przeszkód w postaci zakłuceń i jak najdalej od jakiegokolwiek źródła elektrycznego lub emitującego zakłócenia elektromagnetyczne. Kabel anteny nie powinien być przerywany ani spresowany. Podłącz wtyczkę na końcu kabla anteny do gniazda antenowego z tyłu radia.

Sprawdzanie działania stacji:

Po zainstalowaniu i zasileniu stacji z instalacji elektrycznej pojazdu, należy wykonać następujące czynności w celu sprawdzenia jego działania:

- Sprawdź, czy zasilanie jest prawidłowo podłączone
- Sprawdź połączenie anteny ze stacją
- Podłącz mikrofon do gniazda na przednim panelu stacji
- Włącz stację, obracając pokrętkę głośności w prawo i ustaw głośność na pożądanym poziomie
- Wybierz żądany kanał za pomocą przycisków UP / DOWN na przednim panelu lub mikrofonie
- Naciśnij przycisk SQ w obszarze limitu, w którym znika szum tła. Jeśli tryb ASQ jest włączony (w mikrofonie) przycisk SQ nie działa
- Naciśnij przycisk PTT na mikrofonie, aby wyemitować i puść, aby odebrać
- Sprawdź poziom sygnału odbieranego przez paski sygnału na panelu przednim radia
- Aktywuj funkcję ASQ na mikrofonie i wyreguluj ją przyciskiem ASQ z przedniego panelu radia.

Uwaga: Jeśli włączony jest tryb ASQ (poprzez naciśnięcie ASQ na mikrofonie), przycisku SQ nie można aktywować

PRZYDATNE WSKAZÓWKI:

Nie odwracaj polaryzacji elektrowni.

Nie wymieniaj bezpiecznika na wyższą wartość. Fabryka ma 2A.

Nie emituj bez anteny lub zepsutej lub nieskalibrowanej anteny, aby uniknąć wypalenia końca emisji.

Dostosuj SQ i ASQ do granicy znikania szumu tła. Obrót pokrętki SQ w prawo za mocno spowoduje otrzymanie silnych sygnałów (emitowanych w pobliżu).

ZMIANA NORMY:

Aby zmienić normę w użyciu stacji radia CB wykonaj następujące czynności:

- Naciśnij jednocześnie przyciski Down i PTT dna mikrofonie i następnie włącz stację, przytrzymując przyciski.
- Użyj klawiszy up / down na stacji, aby wybrać pożądane ustawienie
- Wyłącz i włącz radio

Aby sprawdzić aktualną normę postępuj według tej samej procedury.

Dostępne normy:

CE	Rumunia	26.9650-27.405	FM 40 CH
9	Niemcy	26.9650-26.955	AM 40CH / FM 80CH
U	UK	27.60125-27.99125	FM 40CH
A	Rosja	25.6150-26.055	AM / FM 40CH
b	Rosja	26.0650-26.505	AM / FM 40CH
C	Rosja	26.5150-26.955	AM / FM 40CH
d	Włochy	26.9650-27.405	AM / FM 40CH
E	Hiszpania	27.4150-27.855	AM / FM 40CH
F	Francja	27.8650-28.305	AM / FM 40CH
P	Polska	26.9600-27.400	AM / FM 40CH
n	Holandia	26.3300-26.770	AM / FM 40CH

CZĘSTOTLIWOŚCI I MOCE PRAWNE W EUROPIE:

Banda	Kraj	Liczba kanałów	AM lub FM	Moc transmisji
CE (CEPT)	Europa	40	FM	4 Watts (używany w całej Europie)
EU	Europa	40	AM i FM	4 Watts FM, 4 Watt AM
UK	UK	40	FM	4 Watts
SP	Hiszpania	40	AM i FM	4 Watts
I0	Włochy	40	AM i FM	4 Watts
I2	Włochy	36	AM i FM	4 Watts
FR	Francja	40	AM i FM	4 Watts FM, 4 Watt AM
D2	Niemcy	40 FM, 12 AM	AM i FM	4 Watts FM, 4 Watt AM
DE	Niemcy	80 FM, 12 AM	AM i FM	4 Watts FM, 4 Watt AM
PL	Polska	40	AM i FM	4 Watts
RU	Rosja	400	AM i FM	4 Watts (niezgodne w Europie)
PO	Rosja	400	AM i FM	4 Watts (niezgodne w Europie)

ATENIONARI SPECIALE

- ⚠ Va rugam sa cititi urmatoarele precautii pentru a preveni incendiile, ranirea personala sau distrugerea statiei.
- ⚠ Sa nu incercati sa reglati statia in timpul condusului, este periculos.
- ⚠ Aceasta statie este conceputa pentru o alimentare la 13.8V DC. Nu utilizati o baterie de 24V pentru a alimenta statia.
- ⚠ Nu plasati statia pe o suprafata prafuita excesiv, umeda sau instabila.
- ⚠ Nu conectati antena in timpul transmisiei, risc de ardere sau soc electric.
- ⚠ Va rugam sa pastrati distanta fata de dispozitive care creeaza interferente (cum ar fi: tv, generator etc.)
- ⚠ Cei care utilizeaza stimuloare cardiace sunt sfatuiti sa pastreze distanta fata de antena in timpul transmiesi si mai ales sa nu o atinga.
- ⚠ Nu apropiati obiecte metalice de partea electrica internă; pericol de soc electric.
- ⚠ Evitati expunerea statiei la temperature mai mici de -30°C si mai mari de $+60^{\circ}\text{C}$, temperatura de la bordul unui vehicul poate depasi uneori 80°C , fapt care poate produce pagube ireparabile in cazul expunerii indelungate. Nu expuneti statia indelung la razele solare.
- ⚠ Nu plasati nimic pe aparat, va impiedica racirea acestuia.
- ⚠ Verificati daca aveti bateria suficient incarcata, pentru a evita descarcare rapida.
- ⚠ Este important sa oprestii statia inainte de pornirea motorului, pentru a evita daunele cauzate de tensiunea mare la pornire.
- ⚠ Cand inlocuiti siguranta, trebuie sa folositi o siguranta de 2A 250V tip F. In nici un caz nu utilizati valoare mai mare.
- ⚠ Daca un miros anormal sau fum este detectat ca provine de la statie, opriti aparatul imediat
- ⚠ Sa nu transmiteti cu putere mare timp indelungat, statia se poate incalzi.
- ⚠ Tineti statia departe de copii.

ALTE ATENTIONARI:

Inainte sa conectati sau sa utilizati acest produs, va rugam sa cititi cu atentie aceste instructiuni de utilizare. Pastrati acest manual pentru o utilizare ulterioara.

Inainte de a se utiliza statia, va rugam conectati antena. Verificati SWR-ul inainte de a emite. Un SWR prea mare poate duce la distrugerea finalilor statiei, care nu sunt acoperiti de garantie.

Nu exista componente care pot fi reparate de utilizator. Pentru reparatii adresati-va unui service autorizat. Pentru a preveni riscul de incendiu nu utilizati decat o sursa de alimentare corespunzatoare.

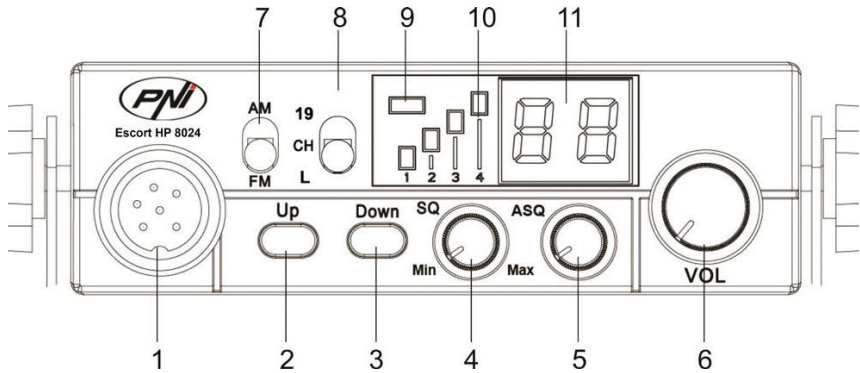
CARACTERISTICI PRINCIPALE:

- 40 de canale FM/AM
- Alimentare duala 12V / 24V
- Comutator selectare mod FM/AM (AM functioneaza doar prin schimbarea normei)
- Comutator selectare canal de urgenta 9/19
- Comutator blocare taste
- Butoane selectare canal UP/DOWN
- LED-uri indicatoare nivel semnal
- Indicator numar canal din 2 cifre
- Potentiometru volum si pornire/oprire statie
- Indicatoare LED pentru RX/TX/ASQ
- Microfon cu butoane de selectare canal (sus/jos) si activare ASQ
- Mufa microfon cu 6 pini pe panoul frontal
- Mufa pentru difuzor extern
- Squelch manual si squelch automat reglabil

SPECIFICATII TEHNICE:

Canale 40	40 AM/FM
Banda de frecventa	26.965 – 27.405 MHz
Control frecventa	P.L.L.
Temperatura de functionare	-26° - +65°C
Alimentare	12V / 24V
Dimensiuni / greutate	115 x 36 x 152 mm / 0.8 kg
Receptor	
Frecventa intermediara	1° 10.7 MHz / 2° 450 KHz
Sensibilitate	-120dBm / 12dB SINAD (FM) -107dBm / 12dB SINAD (AM)
iesire audio	@10% THD 2.5W la 8 ohm
Distorsiune audio	<8% at 1 KHz
Rejectie imagine	65 dB
Canal adiacent	85 dB
Consum curent	200 mA in stand-by
Emitator	
Putere maxima RF	4W FM la 13.8Vdc
Modulatie	85% la 90% (AM) 3KHz ±0.2 KHz (FM)
Impedanta antena	50 Ohm
Consum curent	2 A

DESCRIERE PANOU FRONTAL:



1. Conector 6 pini pentru microfon
2. Buton crestere numar canal
3. Buton scadere numar canal
4. Potentiometru ajustare squelch – squelch-ul face statia mai silentioasa prin eliminarea zgomotelor de pe fundal. Rotiti potentiometrul in sensul acelor de ceasornic pentru a reduce zgomotele sau in sensul invers acelor de ceasornic daca doriti sa auziti si cele mai slabe semnale
5. Potentiometru ASQ – pentru a creste nivelul de ASQ rotiti potentiometrul in sensul acelor de ceasornic, in acest caz se reduce zgomotul de fundal, dar si nivelul semnalului receptionat.

RECOMANDARE: porniti statia cu ASQ rotit la stanga.

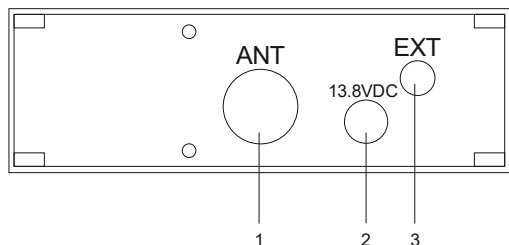
6. Potentiometru pornire/oprire statie si reglare volum – rotiti in sensul acelor de ceasornic pentru a porni statia si a mari volumul. Daca nu se receptioneaza nici un semnal va sugeram sa reglati squelch-ul (prin rotirea potentiometrului SQ in sens invers acelor de ceasornic) si apoi volumul la un nivel confortabil. Cand este pornita din potentiometrul de volum, statia va memora ultimul canal utilizat.
7. Buton selectare mod AM/FM

Nota: Statia functioneaza in modul AM functioneaza doar prin schimbarea normei (detalii la pagina 12)

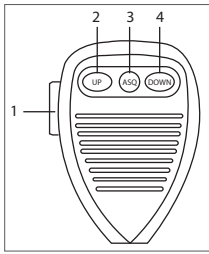
8. Comutator multifunctional:
 - “19”: selectare canal de urgenta 19
 - “CH”: se pot selecta canalele 1~40 (In functie de norma selectata. In Romania canalul utilizat este 22)
 - “L”: blocare taste
9. LED indicator TX/ASQ - In timpul emisiei LED-ul va fi rosu, iar cand functia ASQ este activata LED-ul va fi verde.
10. Indicator nivel semnal – indicator cu 4 bare pentru a monitoriza puterea semnalelor receptionate/emise
11. Ecran LED – afiseaza numarul canalului

DESCRIERE PANOU POSTERIOR:

1. Conector antena
2. Cablu de alimentare 13.8VDC
3. Mufa pentru difuzor extern

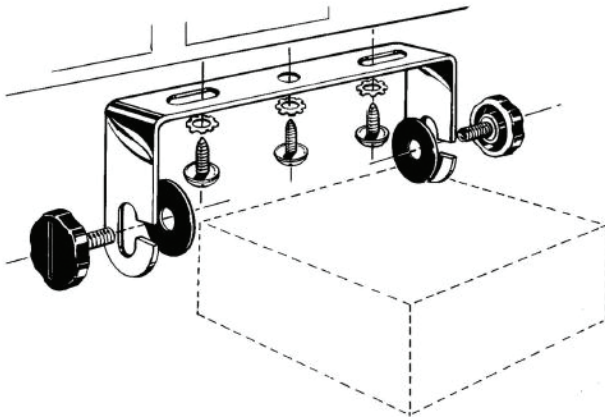


DESCRIERE MICROFON:



1. Buton PTT – apasati pentru a emite
2. Buton marire numar canal
3. Buton activare/dezactivare functie ASQ
4. Buton micsoarare numar canal

INSTALARE:



Inainte de a instala statia in masina, alegeti locatia cea mai potrivita, astfel incat sa o puteti folosi fara sa va deranjeze in timpul condusului.

Pentru a instala statia, utilizati suportul si accesoriile din pachet. Suruburile suportului trebuie stranse bine pentru a evita vibratia statiei in timpul mersului. Suportul de montaj poate fi pozitionat deasupra sau sub statie, iar aceasta poate fi inclinata in functie de modul de instalare (sub bord sau sub tavanul cabinei de camion).

ATENTIE: Asigurati-va ca tensiunea la care alimentati statia este cea indicata de producator.

Instalarea unitatii centrale:

Inainte de a alimenta statia, asigurati-va ca butonul de pornire este rotit maxim la stanga.

Cablul de alimentare al statiei include o siguranta de protectie pe firul rosu. Conectati cablul de alimentare al statiei la sistemul electric al autovehiculului cu atentie sporita la polaritate (chiar daca statia are protectia la inversarea de polaritate).

Conectati firul rosu la borna pozitiva (+) si firul negru la borna negativa (-) a sistemului electric al autovehiculului. Verificati corectitudinea conexiunilor efectuate, pentru a preveni deconectarea acestora sau un eventual scurtcircuit.

ATENTIE: In cazul arderii sigurantei nu o inlocuiti cu una de valoare mai mare. Cea din fabrica are 2A.

Instalarea antenei:

Pentru utilizarea statiei aveti nevoie de o antena ce functioneaza in frecventa 27.225MHz.

Pentru instalarea antenei apelati la un tehnician specializat.

Inainte de a conecta antena la statie este necesara verificarea acesteia cu un aparat specializat pentru a preveni defectarea circuitului de emisie al statiei.

De obicei, antena trebuie pozitionata pe partea cea mai inalta a autovehiculului, fara a fi ecranata de obstacole

si cat mai departe de orice sursa electrica sau zgomot electromagnetic. Cablul coaxial al antenei nu trebuie sa fie intrerupt sau presat. Conectati mufa din capatul cablului coaxial al antenei la mufa de antena din spatele statiei.

Verificarea functionarii statiei:

Odata instalata statia si alimentata de la sistemul electric al autovehiculului, procedati in felul urmatoar pentru a verifica functionarea acesteia:

- Verificati daca statia este alimentata in mod corect
- Verificati conexiunea antenei la statie
- Conectati microfonul la mufa de pe panoul frontal al statiei
- Porniti statia prin rotirea potentiometrului de volum in sensul acelor de ceasornic si ajustati volumul la nivelul dorit
- Selectati canalul dorit prin intermediul tastelor UP/DOWN de pe panoul frontal al statiei sau de pe microfon. *NOTA: in Romania se utilizeaza canalul 22*
- Actionati butonul SQ in zona limita in care dispare zgomotul de fundal.

Nota: Daca modul ASQ este activat (prin apasarea tastei ASQ de pe microfon) butonul SQ nu mai poate fi actionat

- Apasati butonul PTT de pe microfon pentru a emite, si eliberati-l pentru a receptiona
- Verificati nivelul semnalului receptionat prin intermediul barelor de semnal de pe panoul frontal al statiei
- Porniti functia ASQ de pe microfon si reglati nivelul acestuia din butonul ASQ de pe panoul frontal al statiei

SFATURI UTILE:

Nu inversati polaritatea de alimentare a statiei.

Nu inlocuiti siguranta arsa cu una de valoare mai mare. Cea din fabrica are 2A.

Nu emiteti fara antena sau cu o antena defecta sau necalibrata, pentru a evita arderea finalului de emisie.

Reglati SQ si ASQ la limita disparitiei zgomotului de fundal. Prin rotirea butonul SQ in sensul acelor de ceasornic prea mult, nu veti receptiona decat semnalele puternice (cele emise din apropiere).

SCHIMBARE NORMA:

Pentru a schimba norma in care utilizati statia radio CB procedati in felul umator:

- In timp ce tineti apasate butoanele Down si PTT de pe microfon porniti statia
- Utilizati tastele up si down de pe statie pentru a selecta norma dorita
- Opriti si reporniti statia

Pentru a verifica norma curenta utilizati aceeasi procedura.

Norme disponibile:

CE	Romania	26.9650-27.405	FM 40 CH
9	Germania	26.9650-26.955	AM 40CH / FM 80CH
U	UK	27.60125-27.99125	FM 40CH
A	Rusia	25.6150-26.055	AM / FM 40CH
b	Rusia	26.0650-26.505	AM / FM 40CH
C	Rusia	26.5150-26.955	AM / FM 40CH
d	Italia	26.9650-27.405	AM / FM 40CH
E	Spania	27.4150-27.855	AM / FM 40CH
F	Franta	27.8650-28.305	AM / FM 40CH
P	Polonia	26.9600-27.400	AM / FM 40CH

n	Olanda	26.3300-26.770	AM / FM 40CH
---	--------	----------------	--------------

FRECVENTELE SI PUTERILE LEGALE IN EUROPA:

Banda	Tara	Numar canale	AM sau FM	Putere de emisie
CE (CEPT)	Europa	40	FM	4 Watts (utilizat in toata Europe)
EU	Europa	40	AM si FM	4 Watts FM, 4 Watt AM
UK	UK	40	FM	4 Watts
SP	Spania	40	AM si FM	4 Watts
I0	Italia	40	AM si FM	4 Watts
I2	Italia	36	AM si FM	4 Watts
FR	Franta	40	AM si FM	4 Watts FM, 4 Watt AM
D2	Germania	40 FM, 12 AM	AM si FM	4 Watts FM, 4 Watt AM
DE	Germania	80 FM, 12 AM	AM si FM	4 Watts FM, 4 Watt AM
PL	Polonia	40	AM si FM	4 Watts
RU	Rusia	400	AM si FM	4 Watts (nepermis in Europe)
PO	Rusia	400	AM si FM	4 Watts (nepermis in Europe)

WORKING MODES AND RESTRICTIONS / NORME SI RESTRICTII / SZABÁLYOK ÉS KORLÁTOZÁSOK / ZASADY I OGRANICZENIA

AUSTRIA - AUSTRIA - AUSZTRIA - AUSTRIA	
AM 40 CH - 4W	EN-Free use (Following frequencies are not allowed: 26.995, 27.045, 27.095, 27.145, 27.195MHz)
AM 40 CH - 1W	RO-Utilizare libera. (Urmatoarele frecvente nu sunt permise: 26.995, 27.045, 27.095, 27.145, 27.195 MHz)
FM 40 CH - 4W	HU-Szabad használat (A következő frekvenciák nem megengedettek: 26.995, 27.045, 27.095, 27.145, 27.195 MHz) PL-Bezplatne korzystanie. (Poniższe częstotliwości nie są warunkami wstępnymi: 26.995, 27.045, 27.095, 27.145, 27.195MHz)
BELGIUM - BELGIA - BELGIUM - BELGIA	
AM 40 CH - 4W	EN-Free use. Allowed fx: 26,965-27,405 MHz
AM 40 CH - 1W	RO-Utilizare libera. Permis fx: 26,965-27,405 MHz
FM 40 CH - 4W	HU-Szabad használat. Engedélyezett fx: 26,965-27,405 MHz PL-Bezplatne korzystanie. Pozwolenie fx: 26 965-27,405 MHz
BULGARIA - BULGARIA - BULGÁRIA - BULGÁRIA	
AM 40 CH - 4W	EN-Free use 26.960-27.410MHz (Following frequencies are not allowed: 26.995, 27.045, 27.095, 27.145, 27.195MHz)
AM 40 CH - 1W	RO-Utilizare libera 26.960-27.410MHz. (Urmatoarele fx nu sunt permise: 26.995, 27.045, 27.095, 27.145, 27.195 MHz)
FM 40 CH - 4W	HU-Szabad használat 26.960-27.410MHz (A következő fx nem megengedettek: 26.995, 27.045, 27.095, 27.145, 27.195MHz) PL-Bezplatne korzystanie 26,960-27,410 MHz. (Poniższe fx nie są warunkami wstępnymi: 26,995, 27,045, 27,095, 27,145, 27,195 MHz)
ELVETIA SI LIECHTENSTEIN - SVÁJC ÉS LIECHTENSTEIN - SZWAJCARIA I LIECHTENSTEIN	
AM 40 CH - 4W	EN-Allowed: (except fx: 26,960-29,565 MHz). Individual licence is required. Free use for foreign travellers
AM 40 CH - 1W	RO-Permis: (exceptie fx: 26,960-29,565 MHz). Este necesara o licenta individuala. Utilizare libera pentru turistii straini.
FM 40 CH - 4W	HU-Engedélyezett: (kivéveel fx: 26,960-29,565 MHz). Egy személyes licens szükséges. Ingyenes használat külföldi turisták számára PL-Dozwolone: (wyjątek fx: 26 960-29 565 MHz). Wymagana jest licencja indywidualne. Bezplatne korzystanie dla turystów zagranicznych
CYPRUS - CIPRU - CIPRUS - CYPR	
AM 40 CH - 1W	Free use / Utilizare libera / Szabad használat / Bezplatne korzystanie
FM 40 CH - 4W	
CZECH REPUBLIC - REPUBLICA CEHA - A CSEH KÖZTÁRSASÁG - REPUBLIKA CZESKA	
FM 40 CH - 4W	Free use / Utilizare libera / Szabad használat / Bezplatne korzystanie
GERMANY - GERMANIA - NÉMETORSZAG	
AM 40 CH - 1W	Free use / Utilizare libera / Szabad használat / Bezplatne korzystanie
FM 40 CH - 4W	
AM 40 CH - 4W	
FM 80 CH - 4W	EN-Free use (restrictions for use as a base station on CH 41-80 in some border areas) RO-Utilizare libera (restrictii de utilizare pentru statia de baza pe CH 41-80 in unele zone de frontiera) HU-Szabad használat (korlátozások a CH 41-80 bázisállomásként való használatára egyes határmenti területeken) PL-Wykorzystanie bez użycia RO (ograniczenia korzystania ze stacji bazowej na kanałach CH 41-80 w niektórych obszarach przygranicznych)
DENMARK - DANEMARCA - DÁNIA - DANIA	
FM 40 CH - 4W	Free use / Utilizare libera / Szabad használat / Bezplatne korzystanie
SPAIN - SPANIA - SPANYOLORSZÁG - HISZPANIA	
AM 40 CH - 4W	EN-Free use. Free use for foreign travellers
AM 40 CH - 1W	RO-Utilizare libera. Utilizare libera pentru turistii straini.
FM 40 CH - 4W	HU-Szabad használat. Szabad használat a külföldi turisták számára. PL-Bezplatne korzystanie. Bezplatne korzystanie dla turystów zagranicznych
ESTLAND - ESTONIA - ÉSZT - ESTONIA	
AM 40 CH - 4W	EN-Free use. Allowed fx: 26,965-27,405 MHz
AM 40 CH - 1W	RO-Utilizare libera. Permis fx: 26,965-27,405 MHz
FM 40 CH - 4W	HU-Szabad használat. Engedélyezett fx: 26,965-27,405 MHz PL-Bezplatne korzystanie. Pozwolenie fx: 26 965-27,405 MHz
FRANCE - FRANTA - FRANCIAORSZÁG - FRANCJA	
AM 40 CH - 1W	EN-Free use. Allowed fx: 26,960-27,410 MHz
FM 40 CH - 4W	RO-Utilizare libera. Permis fx: 26,960-27,410 MHz HU-Szabad használat. engedélyezett fx: 26,960-27,410MHz PL-Bezplatne korzystanie. Pozwolenie fx: 26 960-27,410 MHz
FINLAND - FINLANDA - FINNORSZÁG - FINLANDIA	
AM 40 CH - 4W	Free use / Utilizare libera / Szabad használat / Bezplatne korzystanie
AM 40 CH - 1W	
FM 40 CH - 4W	

UNITED KINGDOM - REGATUL UNIT - EGYESÜLT KIRÁLYSÁG - ZJEDNOCZONE KRÓLESTWO	
AM 40 CH - 4W	
FM 40 CH - 4W 27,60125- 27,99125MHz	EN-General authorisation RO-Autorizație generala HU-Szabad használat PL-Ogólna autoryzacja
FM 40 CH - 4W 26,965-27,405 MHz	
GREECE - GRECIA - GÖRÖGORSZÁG - GRECJA	
AM 40 CH - 4W	EN-Individual licence is required. Allowed fx: 26,965-27,405 MHz
AM 40 CH - 1W	RO-Este recomandata o licenta individuala. Permis fx: 26,965-27,405 MHz
FM 40 CH - 4W	HU-Egyéni engedély szükséges. Engedélyezett fx: 26,965-27,405 MHz PL-Zalecana jest indywidualna licencja. Pozwolenie fx: 26 965-27,405 MHz
HUNGARY - UNGARIA - MAGYARORSZÁG - WĘGRY	
AM 40 CH - 4W	EN-Free use. Allowed fx: 26,960 - 27,410 MHz
AM 40 CH - 1W	RO-Utilizare libera. Permis fx: 26,960-27,410 MHz
FM 40 CH - 4W	HU-Szabad használat. Engedélyezett fx: 26,960-27,410 MHz PL-Bezplatne korzystanie. Pozwolenie fx: 26 960-27,410 MHz
CROATIA - CROATIA - HORVÁTORSZÁG - CHORWACJA	
AM 40 CH - 4W	EN-General authorisation required. Allowed: fx 26,960-27,410 MHz, except fx 26.995, 27.045, 27.095, 27.145, 27.195
AM 40 CH - 1W	RO-Este necesara o Declaratie de la Ministerul Italian HU-Nyilatkozat szükséges az Olasz Minisztériumtól PL-Wymagane jest oświadczenie włoskiego ministerstwa
FM 40 CH - 4W	HU-Teljes engedély. Engedélyezett: 26,960 - 27,410MHz(A következők nem megengedettek:26.995,27.045,27.095,27.14 5,27.195MHz) PL-Ogólna autoryzacja. Dozwolone: 26 960-27,410 MHz. (Następujące częstotliwości nie są wymaganiami wstępnymi: 26,995, 27,045, 27,095, 27,155, 27,155 MHz)
ITALY AND RSM - ITALIA SI RSM - OLASZORSZÁG SI RSM - WŁOCHY I RSM	
AM 40 CH - 4W	EN-A Declaration to the Italian Ministry is required
AM 40 CH - 1W	RO-Este necesara o Declaratie de la Ministerul Italian
FM 40 CH - 4W	HU-Nyilatkozat szükséges az Olasz Minisztériumtól PL-Wymagane jest oświadczenie włoskiego ministerstwa
AM FM 34 CH - 4W	AM mode allowed on CH1-CH23 only. General authorisation is required / Modul AM este permis doar pe CH1-CH23. Este necesara o autorizatie generala / Az AM üzemmód csak CH1-CH23-n engedélyezett. Általános engedély szükséges /Tryb AM jest dozwolony tylko w CH1-CH23. Wymagane jest ogólne zezwolenie
IRELAND - IRLANDA - ÍRORSZÁG - IRLANDIA	
FM 40 CH - 4W	Free use / Utilizare libera / Szabad használat / Bezplatne korzystanie
LUXEMBOURG - LUXEMBURG - LUXEMBOURG - LUKSEMBURG	
Not allowed / Nu este permis / Nem engedélyezett / Niedozwolone	
LITHUANIA - LITUANIA - LITVÁNIA - LITWA	
AM 40 CH - 4W	EN-Free use. Allowed fx: 26,960 - 27,410 MHz
AM 40 CH - 1W	RO-Utilizare libera. Permis fx: 26,960-27,410 MHz
FM 40 CH - 4W	HU-Szabad használat. Engedélyezett fx: 26,960-27,410 MHz PL-Bezplatne korzystanie. Pozwolenie fx: 26 960-27,410 MHz
LATVIA - LETONIA - LETT - ŁOTWA	
AM 40 CH - 4W	EN-Free use. Allowed fx: 26,965-27,405 MHz (Following frequencies are not allowed: 26.995, 27.045, 27.095, 27.145, 27.195MHz)
AM 40 CH - 1W	RO-Utilizare libera. Permis fx: 26,965-27,405 MHz. (Urmatoarele frecvente nu sunt premise: 26.995, 27.045, 27.095, 27.145, 27.195MHz)
FM 40 CH - 4W	HU-Szabad használat. Engedélyezett fx: 26,965-27,405 MHz (A következők frekvenciák nem megengedettek: 26.995, 27.045, 27.095, 27.145, 27.195MHz) PL-Bezplatne korzystanie. Pozwolenie fx: 26 965-27,405 MHz. (Następujące częstotliwości nie są wymaganiami wstępnymi: 26,995, 27,045, 27,095, 27,155, 27,155 MHz)
MALTE - MALTA - MÁLTA - MALTA	
AM 40 CH - 4W	EN-General authorisation. Allowed fx: 26,965-27,405 MHz
FM 40 CH - 4W	RO-Autorizație generala. Permis fx: 26,965-27,405 MHz HU-Teljes engedély. Engedélyezett fx: 26,965-27,405 MHz PL-Ogólna autoryzacja. Pozwolenie fx: 26 965-27,405 MHz
NORWAY - NORVEGIA - NORVÉGIA - NORWEGIA	
AM 40 CH - 4W	
AM 40 CH - 1W	Free use / Utilizare libera / Szabad használat / Bezplatne korzystanie
FM 40 CH - 4W	
NETHERLANDS - OLANDA - HOLLANDIA - HOLANDIA	
AM 40 CH - 4W	
AM 40 CH - 1W	Free use / Utilizare libera / Szabad használat / Bezplatne korzystanie
FM 40 CH - 4W	

POLAND - POLONIA - LENGYELORSZÁG - POLSKA	
AM 40 CH - 4W	Utilizare libera. Permis fx: 26,960-27,400 MHz
FM 40 CH - 4W	EN-Free use. Allowed fx: 26,960 - 27,400 MHz
	RO-Utilizare libera. Permis fx: 26,960-27,400 MHz
	HU-Szabad használat. Engedélyezett fx: 26,960-27,400 MHz PL-Bezplatne korzystanie. Pozwolenie fx: 26 960-27,400 MHz
PORTUGAL - PORTUGALIA - PORTUGÁLIA - PORTUGALIA	
AM 40 CH - 1W	EN-Free use. Allowed fx: 26,960 - 27,410 MHz
FM 40 CH - 4W	RO-Utilizare libera. Permis fx: 26,960-27,410 MHz
	HU-Szabad használat. Engedélyezett fx: 26,960-27,410 MHz
	PL-Bezplatne korzystanie. Pozwolenie fx: 26 960-27,410 MHz
ROMANIA - ROMANIA - ROMÁNIA - RUMUNIA	
AM 40 CH - 4W	Free use / Utilizare libera / Szabad használat / Bezplatne korzystanie
AM 40 CH - 1W	
FM 40 CH - 4W	
SWEDEN - SUECIA - SVÉDORSZÁG - SZWECJA	
AM 40 CH - 4W	Free use / Utilizare libera / Szabad használat / Bezplatne korzystanie
AM 40 CH - 1W	
FM 40 CH - 4W	
SLOVAKIA - SLOVACIA - SZLOVÁKIA - SŁOWACJA	
AM 40 CH - 4W	EN-General authorisation. Allowed fx: 26,960-27.410 MHz
FM 40 CH - 4W	RO-Autorizatie generala. Permis fx: 26,960-27.410 MHz
	HU-Teljes engedély. Engedélyezett fx: 26,960-27.410 MHz
	PL-Ogólna autoryzacja. Pozwolenie fx: 26,960-27.410 MHz
SLOVENIA - SLOVENIA - SZLOVÉNIA - SŁOWENIA	
AM 40 CH - 1W	EN-Free use. Allowed fx: 26,960 - 27,410 MHz
AM 40 CH - 4W	RO-Utilizare libera. Permis fx: 26,960-27,410 MHz
FM 40 CH - 4W	HU-Szabad használat. Engedélyezett fx: 26,960-27,410 MHz
	PL-Bezplatne korzystanie. Pozwolenie fx: 26 960-27,410 MHz

BG:**Опростена декларация за съответствие на ЕС**

SC ONLINESHOP SRL декларира, че **CB радио PNI Escort HP 8024 ASQ** е в съответствие с Директивата EMC 2014/30 / EU и RED 2014/53 / UE. Пълният текст на ЕС декларацията за съответствие е достъпен на следния интернет адрес:

<https://www.mypni.eu/products/3685/download/certifications>

DE: EU – vereinfachte Konformitätserklärung

SC ONLINESHOP SRL erklärt, dass das **CB-Funk PNI Escort HP 8024 ASQ** der Richtlinie EMC 2014/30/EU und RED 2014/53/UE entspricht. Sie finden den ganzen Text der EU Konformitätserklärung auf der folgenden Internetadresse:

<https://www.mypni.eu/products/3685/download/certifications>

EN:**EU Simplified Declaration of Conformity**

SC ONLINESHOP SRL declares that **CB radio PNI Escort HP 8024 ASQ** is in compliance with the Directive EMC 2014/30/EU and RED 2014/53/UE. The full text of the EU declaration of conformity is available at the following Internet address:

<https://www.mypni.eu/products/3685/download/certifications>

ES:**Declaración UE de conformidad simplificada**

SC ONLINESHOP SRL declara que el **CB radio PNI Escort HP 8024 ASQ** cumple con la Directiva EMC 2014/30/EU e RED 2014/53/UE. El texto completo de la declaración de conformidad de la UE está disponible en la siguiente dirección de Internet:

<https://www.mypni.eu/products/3685/download/certifications>

FR:**Déclaration de conformité simplifiée de l'UE**

SC ONLINESHOP SRL déclare que le **Radio CB PNI Escort HP 8024 ASQ** est conforme à la directive EMC 2014/30/EU et RED 2014/53 / UE. Le texte complet de la déclaration de conformité UE est disponible à l'adresse Internet suivante:

<https://www.mypni.eu/products/3685/download/certifications>

HU:**EU közlemény egyszerűsített megfelelés**

SC ONLINESHOP SRL kijelenti, hogy a **CB rádió PNI Escort HP 8024 ASQ** megfelel az EMC 2014/30/EU és RED 2014/53/UE irányelvnek. Az EU-megfelelőségi nyilatkozat teljes szövege a következő internetes címen érhető el:

<https://www.mypni.eu/products/3685/download/certifications>

IT:**Dichiarazione UE di conformità semplificata**

SC ONLINESHOP SRL dichiara che il **Radio CB PNI Escort HP 8024 ASQ** è conforme alla direttiva EMC 2014/30/UE e alla direttiva RED 2014/53/UE. Il testo completo della dichiarazione di conformità europea è disponibile al seguente indirizzo Internet:

<https://www.mypni.eu/products/3685/download/certifications>

PL:**Uproszczona deklaracja zgodności UE**

SC ONLINESHOP SRL oświadcza, że **CB radio PNI Escort HP 8024 ASQ** jest zgodny z dyrektywą EMC 2014/30/EU, RED 2014/53/UE. Pełny tekst deklaracji zgodności UE dostępny jest pod następującym adresem internetowym:

<https://www.mypni.eu/products/3685/download/certifications>

RO:**Declaratie UE de conformitate simplificata**

SC ONLINESHOP SRL declara ca **Statie radio CB PNI Escort HP 8024 ASQ** este in conformitate cu Directiva RED 2014/53/UE. Textul integral al declaratiei UE de conformitate este disponibil la urmatoarea adresa de internet:

<https://www.mypni.eu/products/3685/download/certifications>

