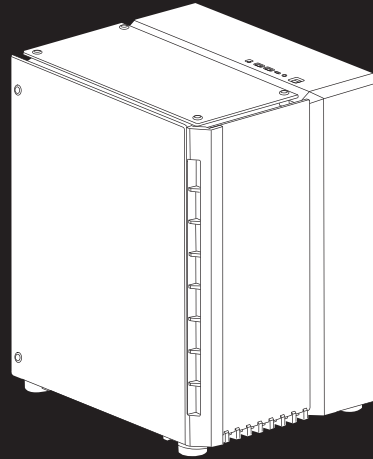




680X RGB



WEB: corsair.com

PHONE: (888) 222-4346

WARRANTY: [www.corsair.com/
support/warranty](http://www.corsair.com/support/warranty)

SUPPORT: support.corsair.com

BLOG: corsair.com/blog

FORUM: forum.corsair.com

YOUTUBE: youtube.com/corsairhowto

© 2018 CORSAIR MEMORY, Inc. All rights reserved. CORSAIR and the sails logo are registered trademarks in the United States and/or other countries. All other trademarks are the property of their respective owners. Product may vary slightly from those pictured. 49-001788 AA



CRYSTAL SERIES®

680X RGB

ATX SMART CASE



| | |
|----------------|----|
| ENGLISH..... | 1 |
| FRANÇAIS..... | 9 |
| DEUTSCH..... | 17 |
| ESPAÑOL..... | 25 |
| РУССКИЙ..... | 33 |
| PORTUGUÊS..... | 41 |

CASE SPECIFICATIONS

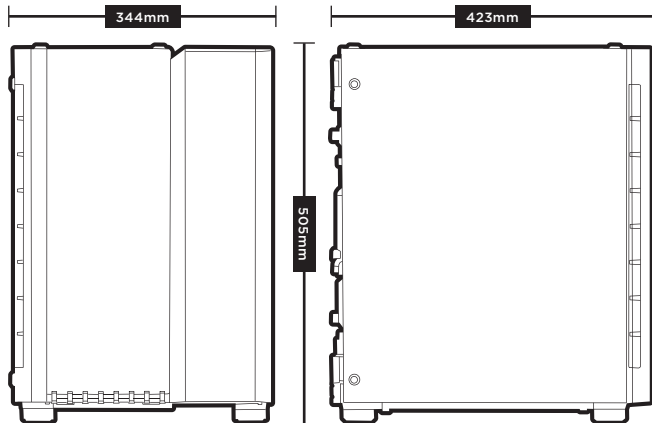
| | |
|-------------------------|-------|
| Length..... | 423mm |
| Width..... | 344mm |
| Height..... | 505mm |
| Maximum GPU length..... | 330mm |
| Maximum CPU height..... | 180mm |
| Maximum PSU length..... | 225mm |

Fan locations:

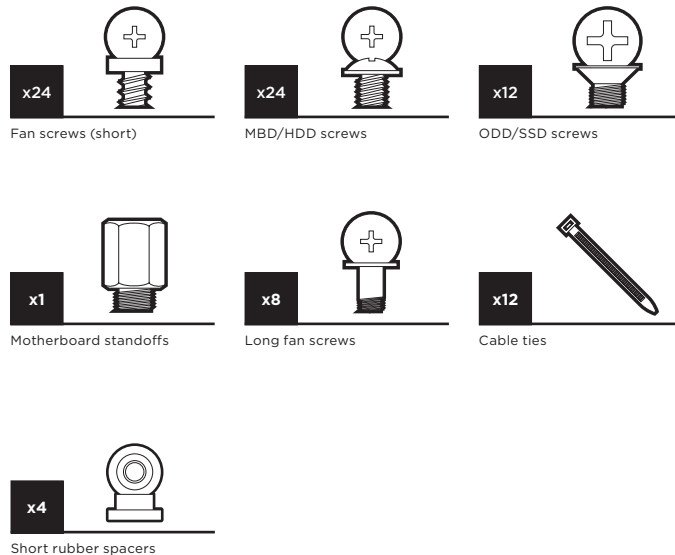
| | |
|-------------|-------------------|
| Front..... | 3x120mm / 2x140mm |
| Top..... | 2x120mm / 2x140mm |
| Rear..... | 1x120mm / 1x140mm |
| Bottom..... | 2x120mm / 2x140mm |

Radiator compatibility:

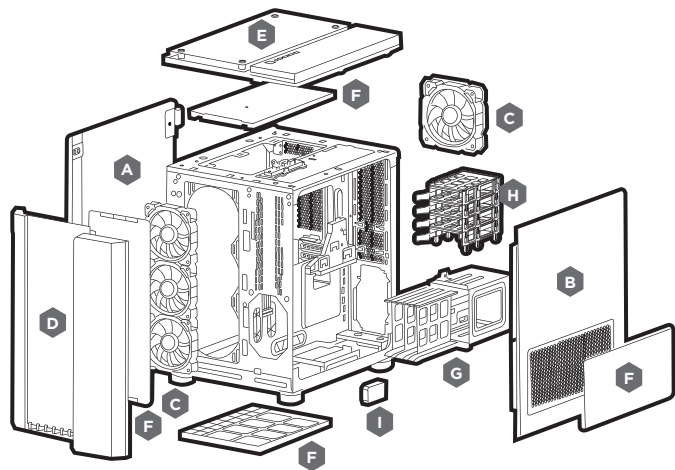
| | |
|-------------|---------------|
| Front..... | 360mm / 280mm |
| Top..... | 280mm / 240mm |
| Rear..... | 120mm |
| Bottom..... | 280mm / 240mm |



ACCESSORY KIT CONTENTS



CASE FEATURES



A – TEMPERED GLASS SIDE PANEL

B – SOLID SIDE PANEL

C – 4x 120mm FANS

D – FRONT BEZEL

E – TOP BEZEL

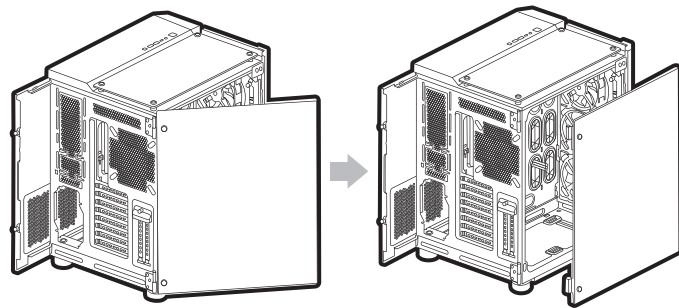
F – DUST FILTERS

G – HDD CAGE AND TRAYS

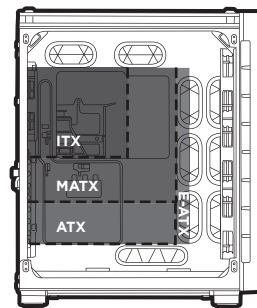
H – REMOVABLE SSD TRAYS

I – LIGHTING NODE PRO

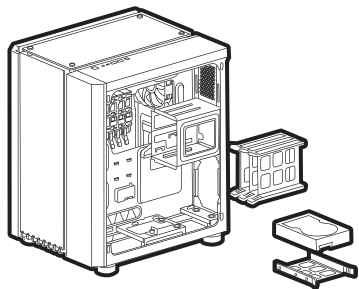
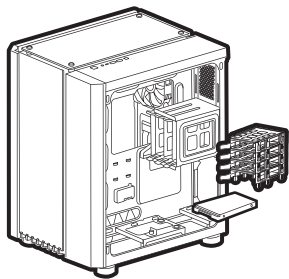
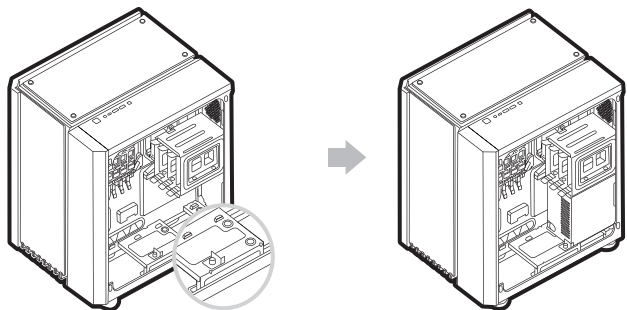
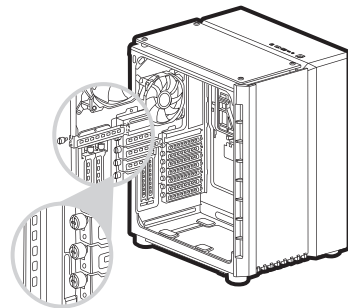
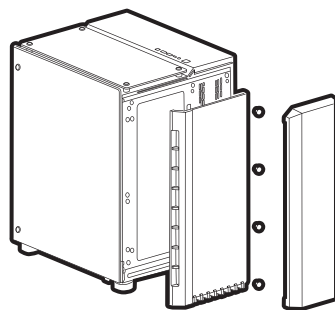
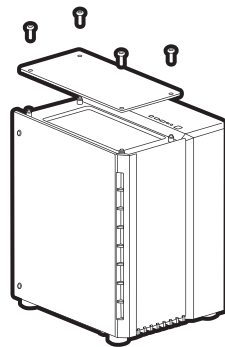
REMOVING THE SIDE PANELS



INSTALLING THE MOTHERBOARD

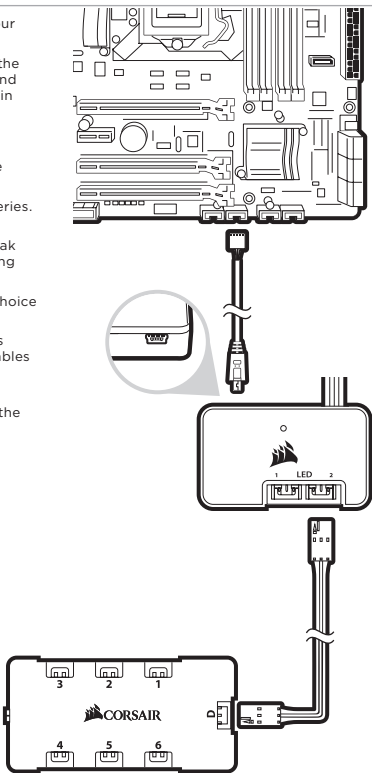


*E-ATX: 305mm x 277mm

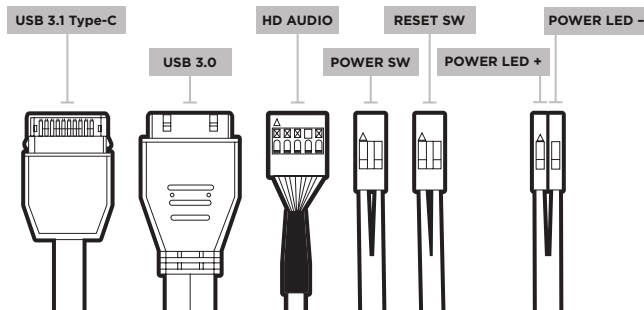
INSTALLING HDDs**INSTALLING SSDs****INSTALLING PSU****INSTALLING PCI-e CARDS****REMOVING THE FRONT BEZEL****REMOVING THE TOP PANEL**

USING LIGHTING NODE PRO

1. Turn your system off prior to installing your Lighting Node PRO.
2. Plug the mini USB cable into the back of the Lighting Node PRO then plug the 9-pin end into an available internal USB 2.0 header in your system.
3. Connection Notes
 - > The Fan LED wiring must be connected to the fan hub in the order you want the lighting effects to be displayed.
 - > Fans must start at "1" and continue in series. 1 > 2 > 3 > 4 > 5 > 6
 - > Any fan not connected in series will break communication and the RGB LED lighting function will not work.
4. Mount the fan(s) to the location of your choice in the chassis.
5. Find a location for the fan hub that allows connection for all of the fans RGB LED cables installed in your system to reach.
 - > The fan controller will also need to be plugged into the fan hub for control of the RGB LED lighting.
6. Mount the fan hub with the provided mounting strips.



INSTALLING THE FRONT I/O CONNECTORS



FREQUENTLY ASKED QUESTIONS

1. Does the polarity matter with the I/O panel's power and reset header?
No, only the LED headers.
2. Who should I contact if I received my case damaged or one of the fans is no longer working?
Please go to support.corsair.com and request an RMA so that we can replace the damaged part(s).
3. Where can I mount a fan?

| Fan mount locations | |
|---------------------|-------------------|
| Front | 3x120mm / 2x140mm |
| Top | 2x120mm / 2x140mm |
| Bottom | 2x120mm / 2x140mm |
| Rear | 1x120mm / 1x140mm |

To learn more about this case visit the product page at corsair.com.

SPÉCIFICATIONS DU BOÎTIER

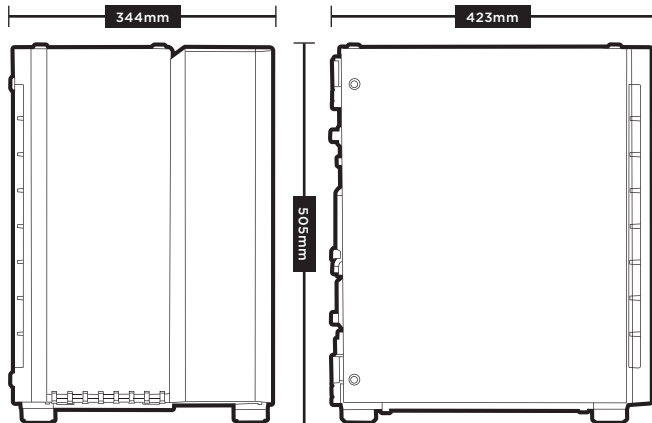
| | |
|---|-------|
| Longueur..... | 423mm |
| Largeur..... | 344mm |
| Hauteur..... | 505mm |
| Longueur maximale de carte graphique..... | 330mm |
| Hauteur maximale du processeur..... | 180mm |
| Longueur maximale du bloc d'alimentation..... | 225mm |

Emplacements des ventilateurs:

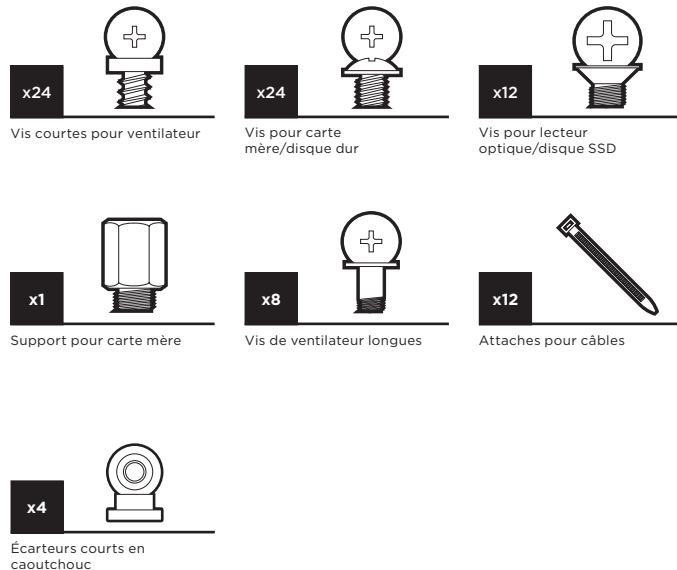
| | |
|--------------|-------------------|
| Avant..... | 3x120mm / 2x140mm |
| Haut..... | 2x120mm / 2x140mm |
| Arrière..... | 1x120mm / 1x140mm |
| Bas..... | 2x120mm / 2x140mm |

Compatibilité des radiateurs:

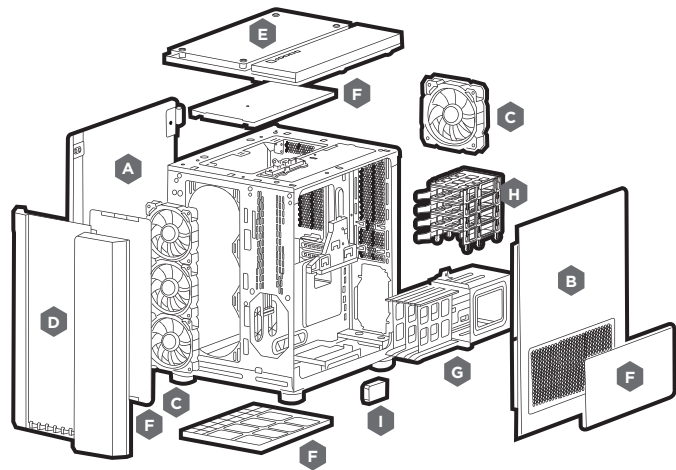
| | |
|--------------|---------------|
| Avant..... | 360mm / 280mm |
| Haut..... | 280mm / 240mm |
| Arrière..... | 120mm |
| Bas..... | 280mm / 240mm |



CONTENU DU KIT D'ACCESSOIRES

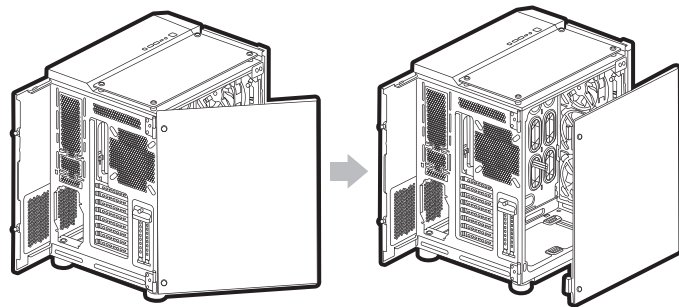


CARACTÉRISTIQUES DU BOÎTIER

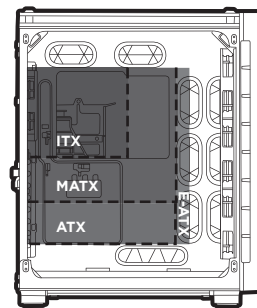


- | | |
|-------------------------------------|---------------------------------------|
| A – PANNEAU LATÉRAL EN VERRE TREMPÉ | F – FILTRE ANTI-POUSSIÈRE |
| B – PANNEAU LATÉRAL PLEIN | G – BAIÉ DE DISQUE DUR ET PLATEAUX |
| C – 4x VENTILATEUR DE 120mm | H – PLATEAUX DE DISQUES SSD AMOVIBLES |
| D – PANNEAU AVANT | I – LIGHTING NODE PRO |
| E – PANNEAU SUPÉRIEUR | |

RETRAIT DES PANNEAUX LATÉRAUX

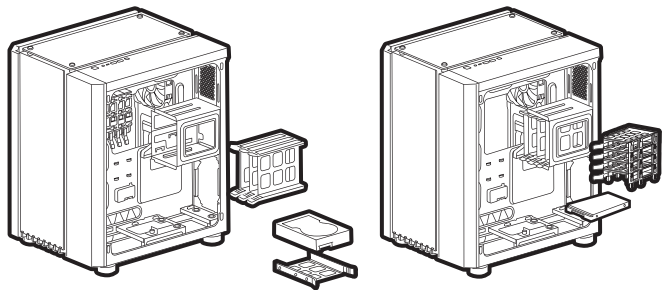


INSTALLATION DE LA CARTE MÈRE

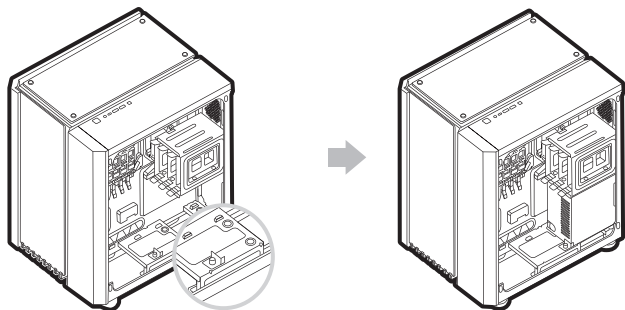


*E-ATX: 305mm x 277mm

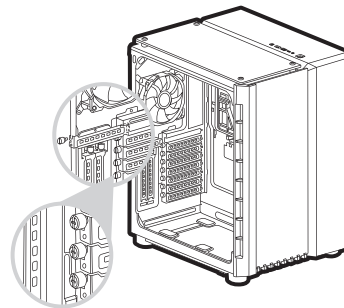
INSTALLATION DES DISQUES DURS INSTALLATION DES SSD



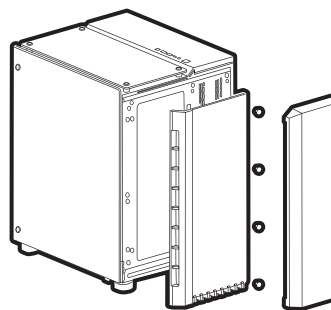
INSTALLATION DU BLOC D'ALIMENTATION



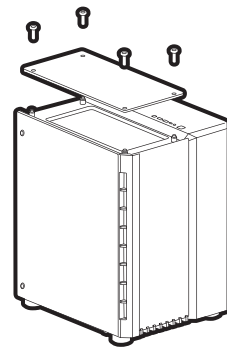
INSTALLATION DES CARTES PCI-e



RETRAIT DU PANNEAU AVANT

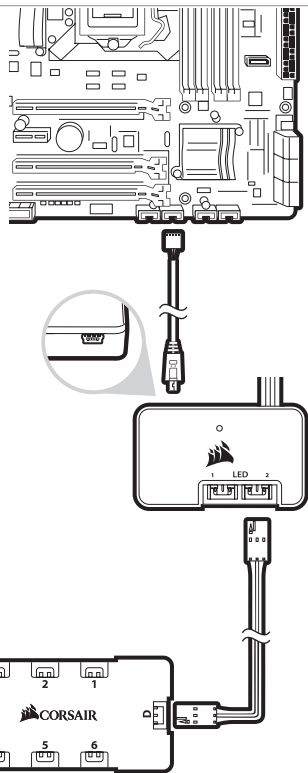


RETRAIT DU PANNEAU SUPÉRIEUR

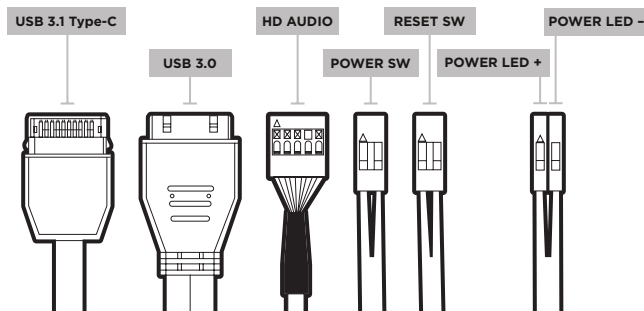


UTILISATION DE LIGHTING NODE PRO

1. Éteignez votre système avant d'installer le Lighting Node PRO.
2. Branchez le câble mini-USB sur l'arrière du Lighting Node PRO puis branchez l'extrémité à 9 broches sur un cavalier USB 2.0 interne disponible de votre système.
3. Remarques sur la connectique
 - > Les câbles des LED du ventilateur doivent être connectés au hub de ventilation en respectant l'ordre des effets lumineux voulus.
 - > Les ventilateurs doivent commencer à la position « 1 » et continuer en série. 1 > 2 > 3 > 4 > 5 > 6
 - > Un ventilateur non connecté en série entraînera l'arrêt de la communication et de la fonction d'éclairage LED RGB.
4. Montez les ventilateurs à l'emplacement de votre choix dans le châssis.
5. Trouvez pour le hub de ventilation un emplacement suffisamment spacieux pour connecter tous les câbles des LED RGB des ventilateurs installés dans votre système.
 - > Le contrôleur de ventilation devra également être branché au hub de ventilation pour pouvoir contrôler l'éclairage LED RGB.
6. Installez le hub de ventilation à l'aide des bandes de fixation fournies.



INSTALLATION DES CONNECTEURS E/S AVANT



FOIRE AUX QUESTIONS

1. La polarité est-elle importante pour l'alimentation du panneau d'E/S et le cavalier de réinitialisation?
Non, uniquement pour les cavaliers à LED.
2. À qui dois-je m'adresser si mon boîtier est endommagé à l'arrivée ou lorsqu'un ventilateur ne fonctionne plus?
Veuillez vous rendre sur le site support.corsair.com et demandez une RMA (autorisation de retour de marchandise) pour que nous puissions remplacer la ou les pièces endommagées.
3. Où puis-je monter un ventilateur?

| Emplacements des fixations de ventilateur | |
|---|-------------------|
| Avant | 3x120mm / 2x140mm |
| Haut | 2x120mm / 2x140mm |
| Bas | 2x120mm / 2x140mm |
| Arrière | 1x120mm / 1x140mm |

Pour en savoir plus sur ce boîtier, veuillez vous rendre sur le site corsair.com, à la page des produits.

TECHNISCHE DATEN DES GEHÄUSES

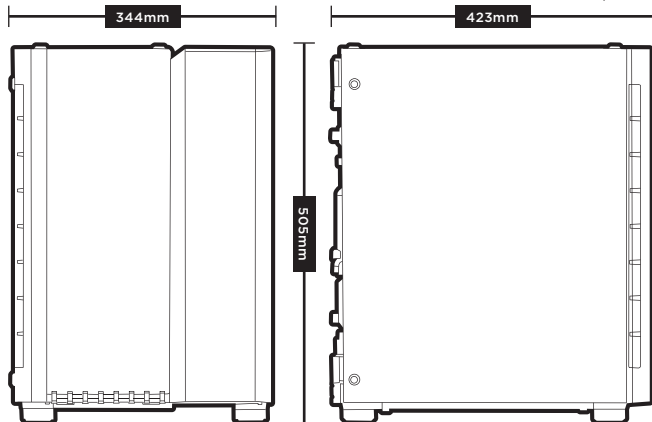
| | |
|------------------------------|-------|
| Länge..... | 423mm |
| Breite..... | 344mm |
| Höhe..... | 505mm |
| Maximale GPU-Länge..... | 330mm |
| Maximale CPU-Höhe..... | 180mm |
| Maximale Netzteil-Länge..... | 225mm |

Lüfterpositionen:

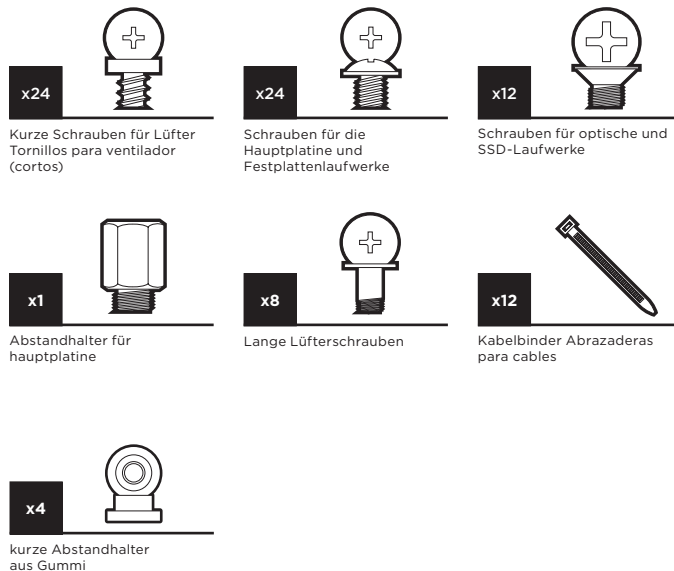
| | |
|------------------|-------------------|
| Vorderseite..... | 3x120mm / 2x140mm |
| Oben..... | 2x120mm / 2x140mm |
| Rückseite..... | 1x120mm / 1x140mm |
| Unterseite..... | 2x120mm / 2x140mm |

Radiatorkompatibilität:

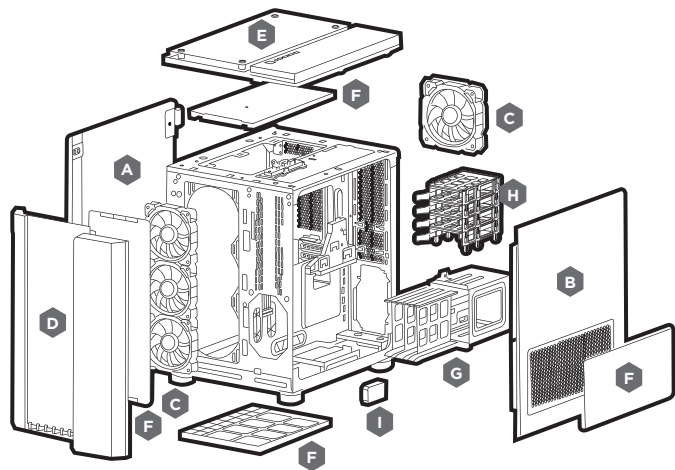
| | |
|------------------|---------------|
| Vorderseite..... | 360mm / 280mm |
| Oben..... | 280mm / 240mm |
| Rückseite..... | 120mm |
| Unterseite..... | 280mm / 240mm |



INHALT DES ZUBEHÖRKITS



FUNKTIONSMERKMALE DES GEHÄUSES



A – SEITENABDECKUNG AUS
GEHÄRTETEM GLAS

B – MASSIVE SEITENABDECKUNGL

C – 4× LÜFTER, 120mm

D – BLENDE VORDERSEITE

E – OBERE LÜNETTE

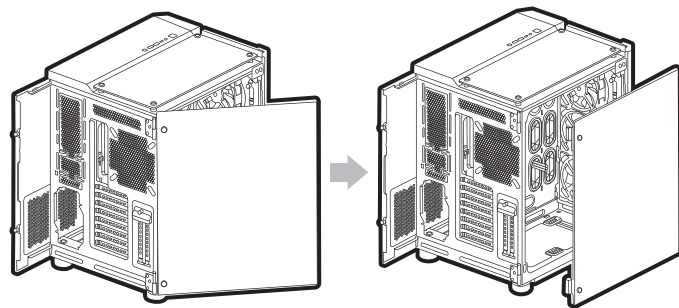
F – STAUBFILTER

G – HDD-KÄFIG UND -SCHÄCHTE

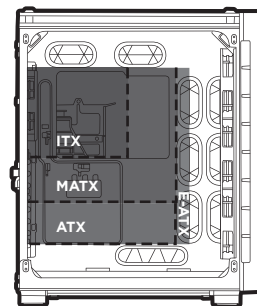
H – ABNEHMBARE SSD-SCHÄCHTE

I – LIGHTING NODE PRO

ABNEHMEN DER SEITENPLATTEN

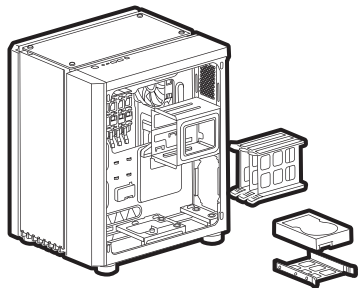


INSTALLATION DES MOTHERBOARDS

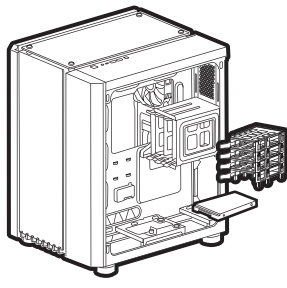


*E-ATX: 305mm x 277mm

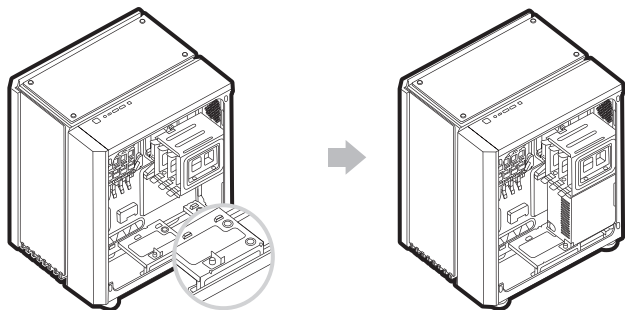
INSTALLATION VON HDD-LAUFWERKEN



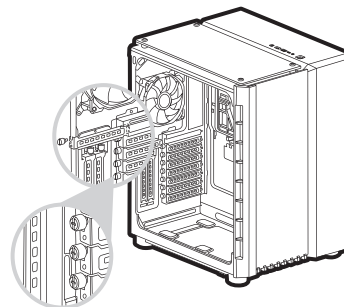
INSTALLATION VON SSD-LAUFWERKEN



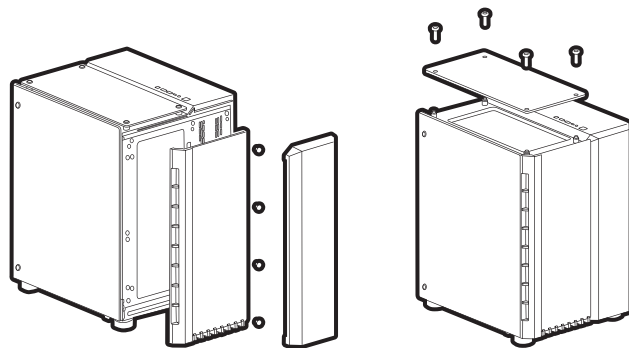
INSTALLATION DES NETZTEILS (PSU)



INSTALLIEREN VON PCI-e-KARTEN

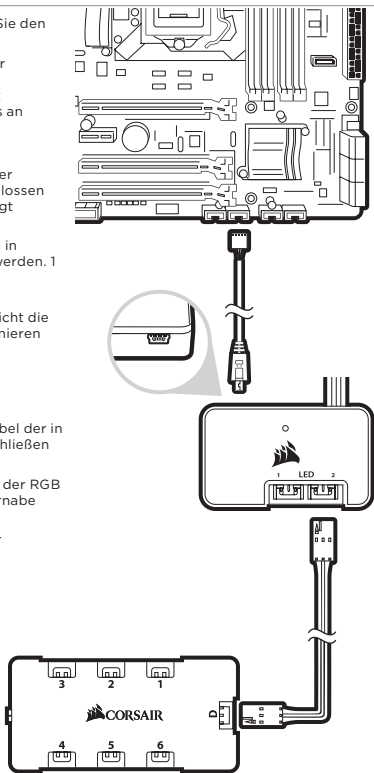


ABNEHMEN DER VORDEREN BLENDE

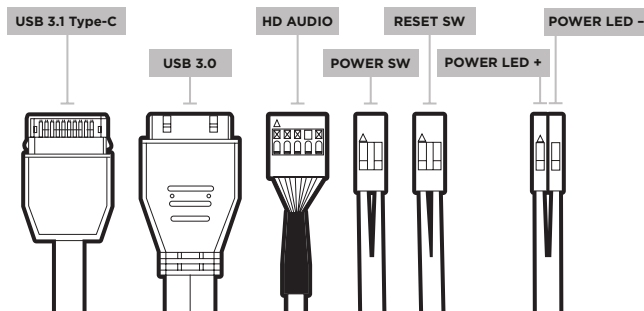


MIT LIGHTING NODE PRO

- Schalten Sie Ihren Computer aus, bevor Sie den Lighting Node PRO installieren.
- Schließen Sie das Mini-USB-Kabel auf der Rückseite des Lighting Node PRO an und verbinden Sie das 9-Pin-Ende mit einem freien internen USB-2.0-Anschluss an Ihrem Computer.
- Anschlusshinweise
 - > Die LED-Kabel des Lüfters müssen in der Reihenfolge an die Lüfternabe angeschlossen werden, in der die Lichteffekte angezeigt werden sollen.
 - > Die Lüfter müssen bei „1“ beginnen und in numerischer Reihenfolge angeordnet werden. 1 -> 2 -> 3 -> 4 -> 5 -> 6
 - > Jeder Lüfter, der nicht in der richtigen Reihenfolge angeschlossen ist, unterbricht die Kommunikation und damit das Funktionieren der RGB LED-Beleuchtungsfunktion.
- Montieren Sie den / die Lüfter an der gewünschten Stelle im Gehäuse.
- Suchen Sie einen geeigneten Ort für die Lüfternabe, an dem Sie alle RGB LED-Kabel der in Ihrem System installierten Lüfter so anschließen können, dass sie gut zugänglich sind.
 - > Die Lüftersteuerung muss zur Steuerung der RGB LED-Beleuchtung ebenfalls an der Lüfternabe angeschlossen werden.
- Montieren Sie die Lüfternabe mithilfe der mitgelieferten Montageleisten.



INSTALLATION DER VORDEREN I/O -ANSCHLÜSSE



HÄUFIG GESTELLTE FRAGEN

- Muss bei der Ein/Austaste und dem Rücksetzschalter der I/O-Abdeckung die Polarität beachtet werden?**
Nein, nur bei den LED-Headern.
- An wen kann ich mich wenden, wenn ich ein beschädigtes Gehäuse erhalten habe oder einer der Lüfter nicht mehr funktioniert?**
Gehen Sie zu support.corsair.com und fordern Sie eine RMA an, damit wir die beschädigten Teile ersetzen können.
- Wo kann ich einen Lüfter anbringen?**

| Lüfter-Einbaupunkte | |
|---------------------|-------------------|
| Vorderseite | 3x120mm / 2x140mm |
| Oberseite | 2x120mm / 2x140mm |
| Unterseite | 2x120mm / 2x140mm |
| Rückseite | 1x120mm / 1x140mm |

Weitere Informationen über dieses Gehäuse finden Sie auf der Produktseite bei corsair.com.

ESPECIFICACIONES DEL CHASIS

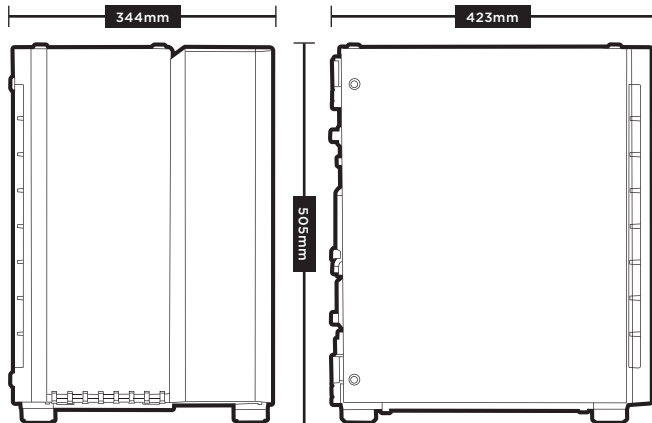
| | |
|--------------------------------|-------|
| Longitud..... | 423mm |
| Anchura..... | 344mm |
| Altura..... | 505mm |
| Longitud máxima de GPU..... | 330mm |
| Longitud máxima de CPU..... | 180mm |
| Longitud máxima de la PSU..... | 225mm |

Ubicación del ventilador:

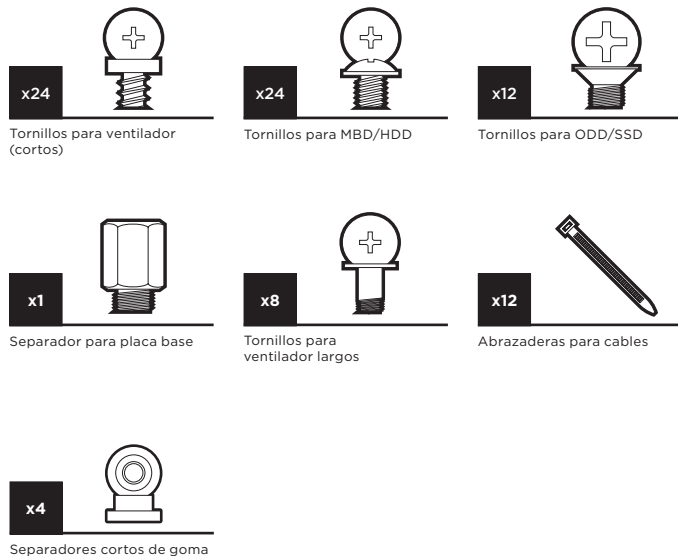
| | |
|---------------------|-------------------|
| Delantero..... | 3x120mm / 2x140mm |
| Superior..... | 2x120mm / 2x140mm |
| Posterior..... | 1x120mm / 1x140mm |
| Parte inferior..... | 2x120mm / 2x140mm |

Compatibilidad del radiador:

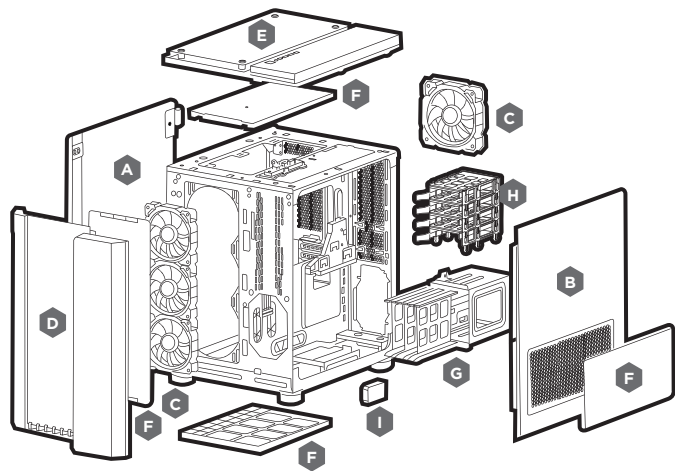
| | |
|---------------------|---------------|
| Delantero..... | 360mm / 280mm |
| Superior..... | 280mm / 240mm |
| Posterior..... | 120mm |
| Parte inferior..... | 280mm / 240mm |



CONTENIDO DEL KIT DE ACCESORIOS



CARACTERÍSTICAS DEL CHASIS



A – PANEL LATERAL DE CRISTAL
TEMPLADO

B – PANEL LATERAL SÓLIDO

C – 4 VENTILADOR DE 120mm

D – EMBELLECEDOR FRONTAL

E – BISEL SUPERIOR

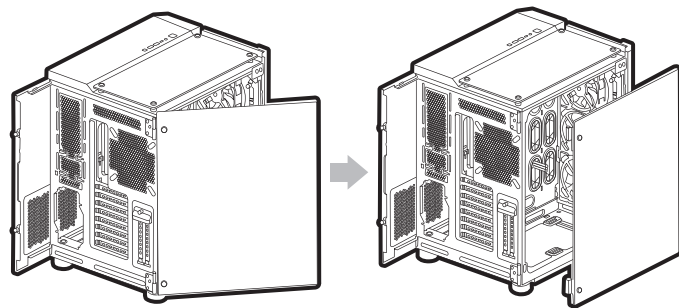
F – FILTRO ANTIPOLVO

G – BANDEJAS Y BAHÍA DEL HDD

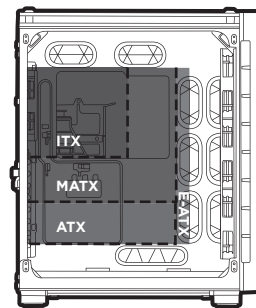
H – BANDEJAS DE SSD EXTRAÍBLES

I – LIGHTING NODE PRO

RETIRADA DE LOS PANELES LATERALES

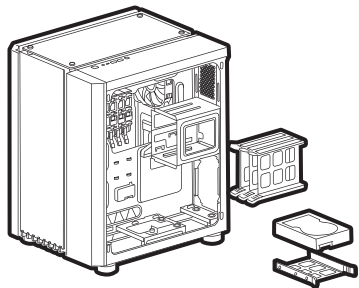


INSTALACIÓN DE LA PLACA BASE

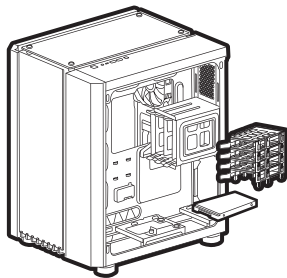


*E-ATX: 305mm x 277mm

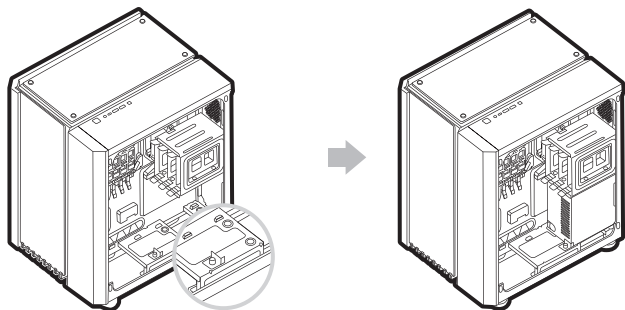
INSTALACIÓN DE LAS UNIDADES HDD



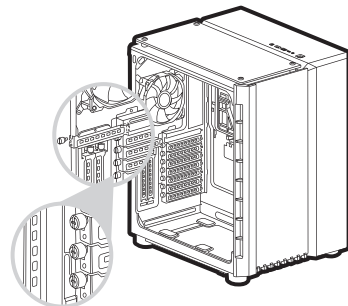
INSTALACIÓN DE LAS UNIDADES SSD



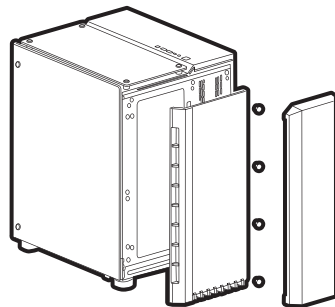
INSTALACIÓN DE LA PSU



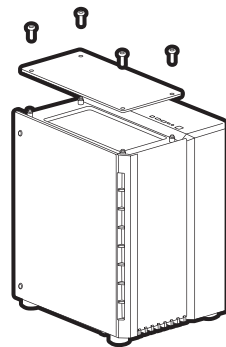
INSTALACIÓN DE LAS TARJETAS PCI-e



RETIRADA DEL EMBELECEDOR FRONTAL

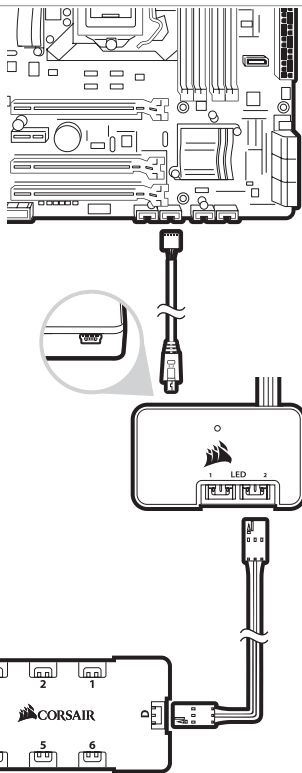


RETIRANDO EL PANEL SUPERIOR

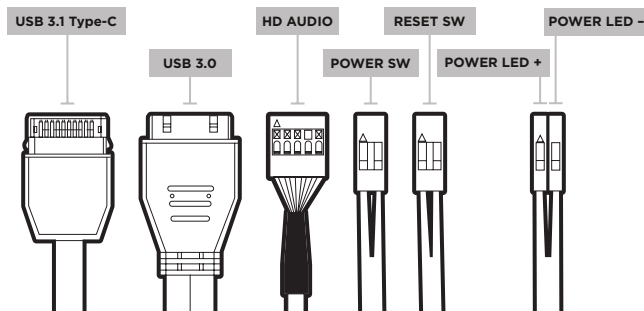


USANDO LIGHTING NODE PRO

1. Apague el sistema antes de instalar el Lighting Node PRO.
2. Enchufe el cable Mini USB en la parte trasera del Lighting Node PRO y luego enchufe el extremo de 9 clavijas en un cabezal USB 2.0 interno disponible del sistema.
3. Indicaciones de conexión
 - > El cableado del ventilador LED debe conectarse a la plataforma del ventilador para poder mostrar los efectos de iluminación.
 - > Los ventiladores deben empezar en «1» y continuar en serie. 1 > 2 > 3 > 4 > 5 > 6
 - > Si un ventilador no está conectado en serie, se romperá la comunicación y la función de iluminación RGB LED no funcionará.
4. Monte el/los ventilador/es donde desee en el chasis.
5. Busque un lugar donde la plataforma del ventilador pueda conectarse a todos los cables del RGB LED de los ventiladores instalados en su sistema.
 - > El controlador del ventilador también debe enchufarse a la plataforma del ventilador para controlar la iluminación RGB LED.
6. Monte la plataforma del ventilador con las bandas de fijación proporcionadas.



INSTALACIÓN DE LOS CONECTORES DE E/S FRONTALES



PREGUNTAS MÁS FRECUENTES

1. ¿Hay que tener en cuenta la polaridad con la alimentación y el cabezal de restablecimiento del panel de E/S?
No, solo los cabezales LED.
2. ¿Con quién debo ponerme en contacto si recibo mi chasis dañado o si uno de los ventiladores deja de funcionar?
Vaya a support.corsair.com y solicite un RMA para que podamos reemplazar las piezas dañadas.
3. ¿Dónde puedo montar un ventilador?

| Puntos de montaje del ventilador | |
|----------------------------------|-------------------|
| Parte delantera | 3x120mm / 2x140mm |
| Parte superior | 2x120mm / 2x140mm |
| Parte inferior | 2x120mm / 2x140mm |
| Parte posterior | 1x120mm / 1x140mm |

Para obtener más información sobre este chasis, visite la página del producto en corsair.com.

ТЕХНИЧЕСКИЕ ХАРАКТЕРИСТИКИ КОРПУСА

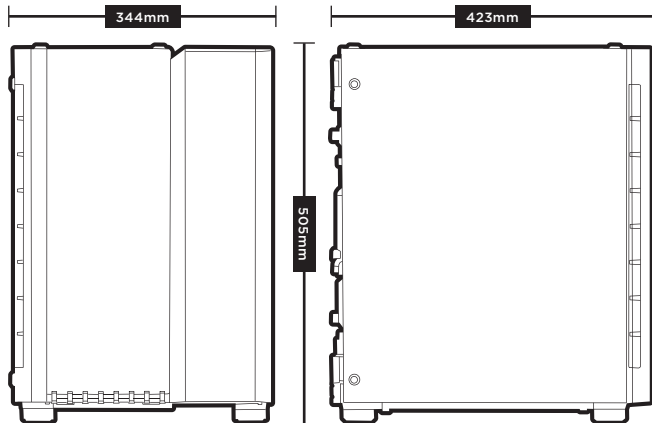
| | |
|---|-------|
| Длина | 423mm |
| Ширина..... | 344mm |
| Высота..... | 505mm |
| Максимальная длина графического процессора..... | 330mm |
| Максимальная высота ЦП..... | 180mm |
| Максимальная длина блока питания | 225mm |

Расположение вентиляторов:

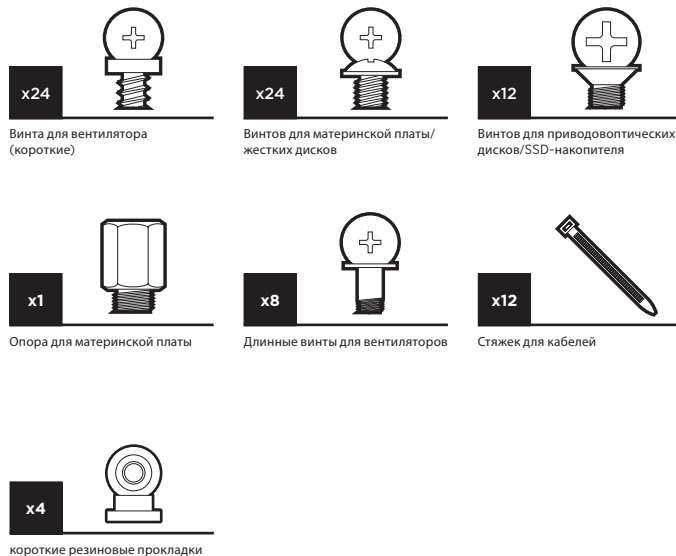
| | |
|--------------|-------------------|
| Спереди..... | 3x120mm / 2x140mm |
| Сверху..... | 2x120mm / 2x140mm |
| Сзади..... | 1x120mm / 1x140mm |
| Снизу..... | 2x120mm / 2x140mm |

Совместимость радиаторов:

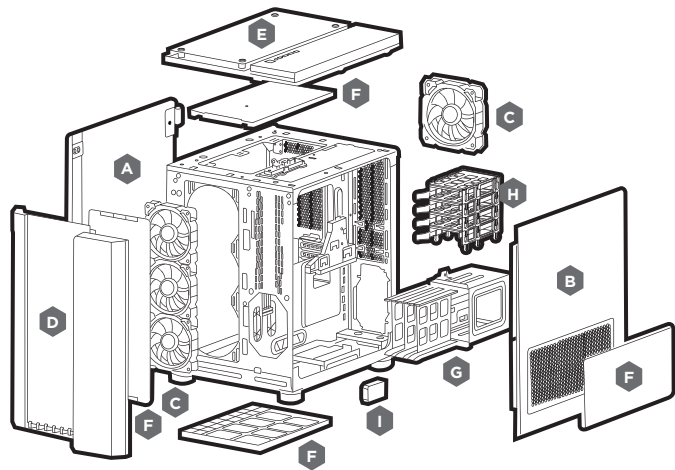
| | |
|--------------|---------------|
| Спереди..... | 360mm / 280mm |
| Сверху..... | 280mm / 240mm |
| Сзади..... | 120mm |
| Снизу..... | 280mm / 240mm |



СОДЕРЖИМОЕ КОМПЛЕКТА АКСЕССУАРОВ



ОСОБЕННОСТИ КОРПУСА



A — БОКОВАЯ ПАНЕЛЬ ИЗ ЗАКАЛЕННОГО СТЕКЛА

F — ПЫЛЕВОЙ ФИЛЬТР

B — СПЛОШНАЯ БОКОВАЯ ПАНЕЛЬ

G — ОТСЕК И ЛОТКИ ДЛЯ ЖЕСТКИХ ДИСКОВ

C — 4 ВЕНТИЛЯТОР 120MM

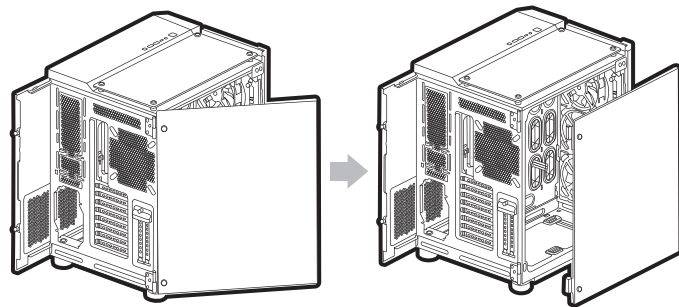
H — СЪЕМНЫЕ ОТСЕКИ ДЛЯ ТВЕРДОТЕЛЬНЫХ
НАКОПИТЕЛЕЙ

D — ПЕРЕДНИЙ ОБОДОК

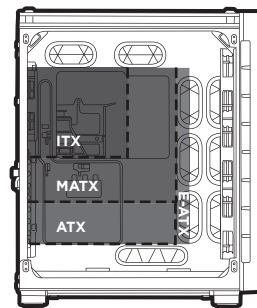
I — LIGHTING NODE PRO

E — ВЕРХНЯЯ РАМКА

СНЯТИЕ БОКОВЫХ ПАНЕЛЕЙ

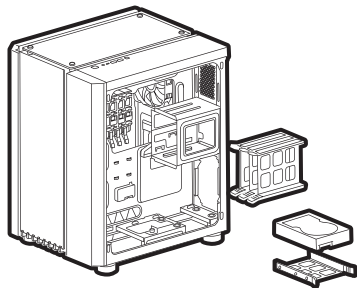
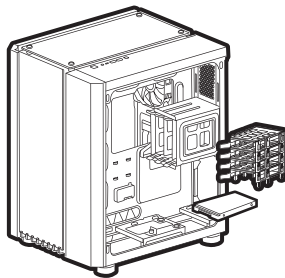


УСТАНОВКА МАТЕРИНСКОЙ ПЛАТЫ

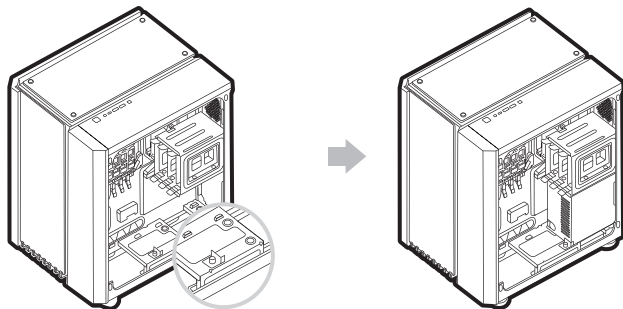


*E-ATX: 305mm x 277mm

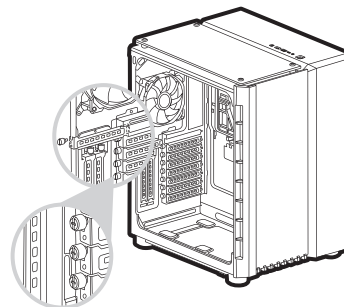
УСТАНОВКА ЖЕСТКИХ ДИСКОВ

УСТАНОВКА ТВЕРДОТЕЛЬНЫХ
НАКОПИТЕЛЕЙ

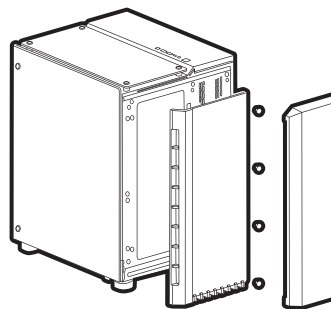
УСТАНОВКА БЛОКА ПИТАНИЯ



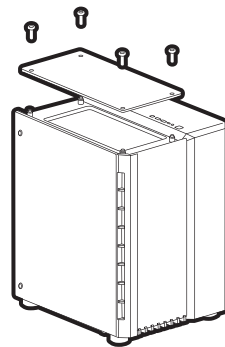
УСТАНОВКА ПЛАТ PCI-e



СНЯТИЕ ПЕРЕДНЕГО ОБОДКА

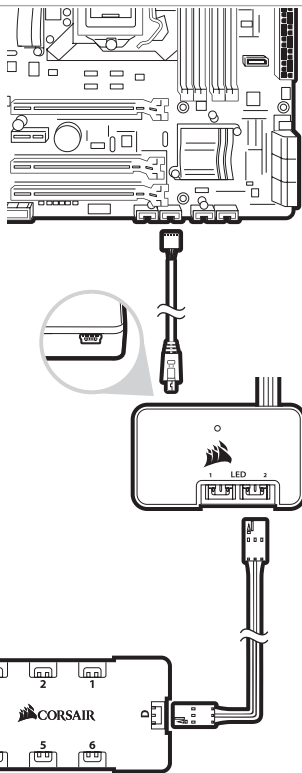


СНЯТИЕ ВЕРХНЕЙ ПАНЕЛИ

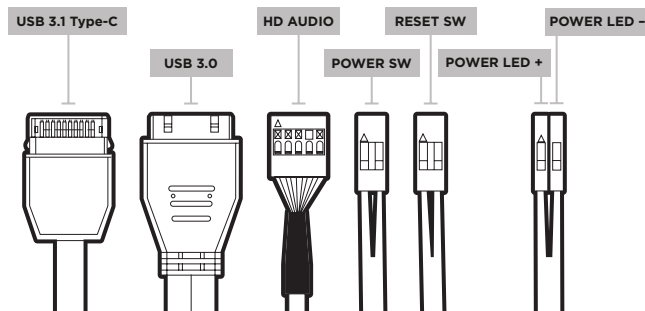


ИСПОЛЬЗОВАНИЕ LIGHTING NODE PRO

- Перед установкой Lighting Node PRO отключите ПК.
- Вставьте штекер Mini USB в разъем на задней панели Lighting Node PRO, потом вставьте 9-контактный штекер в разъем USB 2.0 на ПК.
- Примечания по подключению
 - > Для того чтобы отобразить эффекты подсветки, провода светодиодной подсветки вентилятора подключают к разветвителю питания вентилятора.
 - > Вентиляторы должны запускаться последовательно, начиная с первого.
1 > 2 > 3 > 4 > 5 > 6
 - > Если один из вентиляторов не подключен последовательно, произойдет размыкание соединения функция светодиодной подсветки RGB работать не будет.
- Вентиляторы устанавливаются внутри корпуса в выбранном месте.
- Место для установки разветвителя питания вентилятора выбирается таким образом, чтобы длины кабелей светодиодной подсветки RGB всех вентиляторов системы хватило для подключения к соответствующим разъемам.
 - > Для управления светодиодной подсветкой RGB контроллер вентиляторов также необходимо подключить к разветвителю питания вентилятора.
- Прикрепите разветвитель питания вентилятора с помощью монтажных планок из комплекта.



УСТАНОВКА ПЕРЕДНИХ РАЗЪЕМОВ ВВОДА-ВЫВОДА



ЧАСТО ЗАДАВАЕМЫЕ ВОПРОСЫ

- Имеет ли значение полярность при использовании разъема питания и сброса панели ввода-вывода?
Нет, она важна только для светодиодных разъемов.
- К кому следует обратиться, если корпус получен поврежденным или один из вентиляторов не работает?
Перейдите на веб-сайт support.corsair.com и запросите разрешение на возврат материалов (RMA), чтобы мы смогли заменить поврежденные детали.
- Где можно установить вентилятор?

| Места установки вентиляторов | |
|------------------------------|-------------------|
| Спереди | 3x120mm / 2x140mm |
| Сверху | 2x120mm / 2x140mm |
| Снизу | 2x120mm / 2x140mm |
| Сзади | 1x120mm / 1x140mm |

Дополнительную информацию об этом корпусе см. на странице продукта на веб-сайте corsair.com.

ESPECIFICAÇÕES DO GABINETE

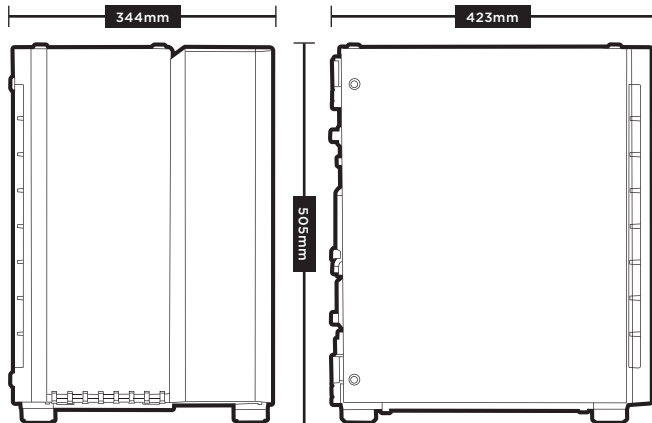
| | |
|--------------------------------|-------|
| Comprimento..... | 423mm |
| Largura..... | 344mm |
| Altura..... | 505mm |
| Comprimento máximo da GPU..... | 330mm |
| Altura máxima da CPU..... | 180mm |
| Comprimento máximo da PSU..... | 225mm |

Locais das ventoinhas:

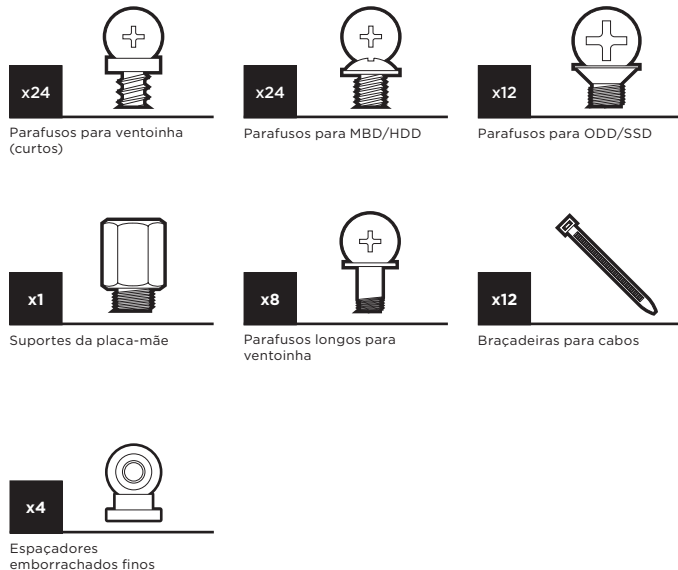
| | |
|---------------------|-------------------|
| Frente..... | 3x120mm / 2x140mm |
| Topo..... | 2x120mm / 2x140mm |
| Traseira..... | 1x120mm / 1x140mm |
| Parte inferior..... | 2x120mm / 2x140mm |

Compatibilidade do radiador:

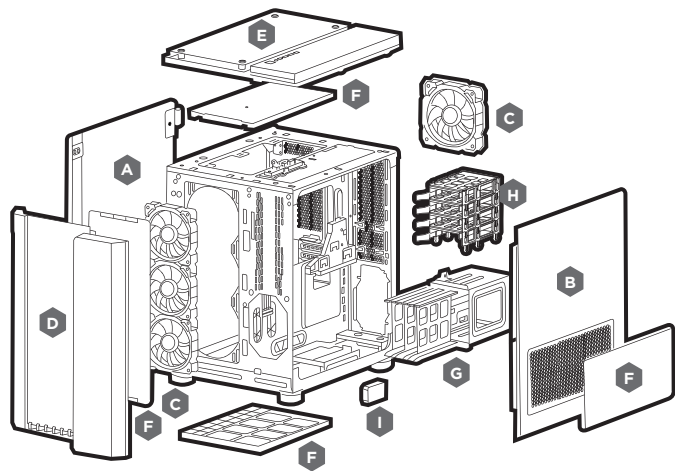
| | |
|---------------------|---------------|
| Frente..... | 360mm / 280mm |
| Topo..... | 280mm / 240mm |
| Traseira..... | 120mm |
| Parte inferior..... | 280mm / 240mm |



CONTEÚDO DO KIT DE ACESSÓRIOS



RECURSOS DO GABINETE



A — PAINEL LATERAL EM VIDRO
TEMPERADO

B — PAINEL LATERAL SÓLIDO

C — 4 VENTOINHA DE 120mm

D — BISEL DIANTEIRO

E — TOPO DIANTEIRO

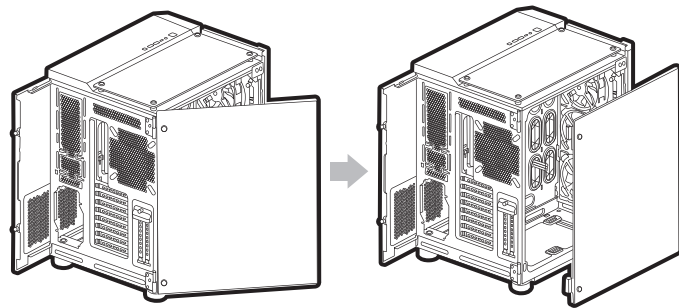
F — FILTRO DE POEIRA

G — BANDEJAS E COMPARTIMENTO
PARA HDD

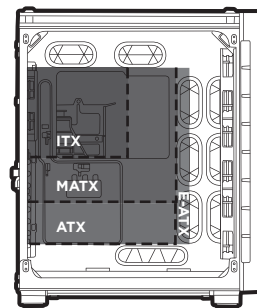
H — BANDEJAS DE SSD REMOVÍVEIS

I — LIGHTING NODE PRO

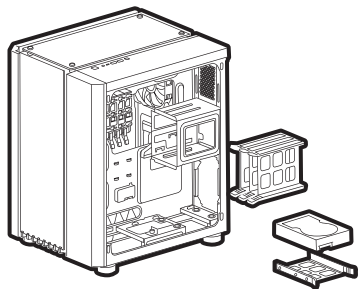
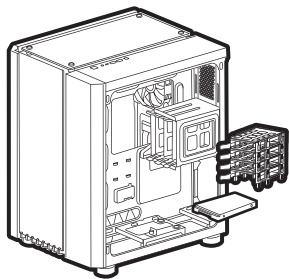
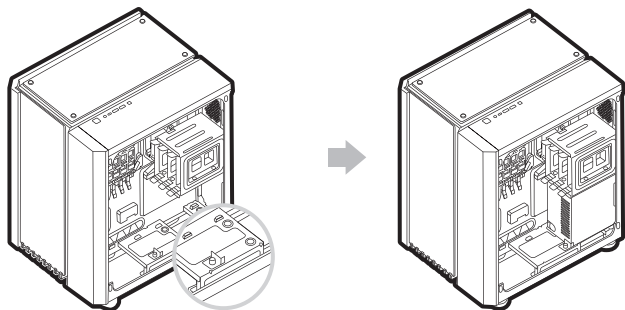
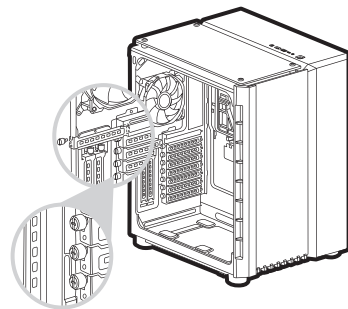
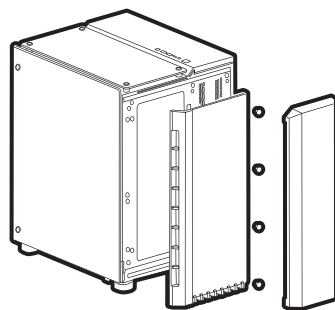
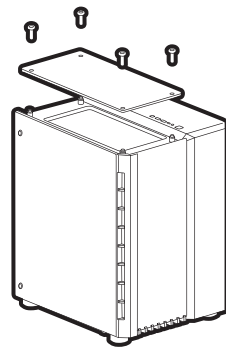
REMOVER OS PAINÉIS LATERAIS



INSTALAR A PLACA-MÃE

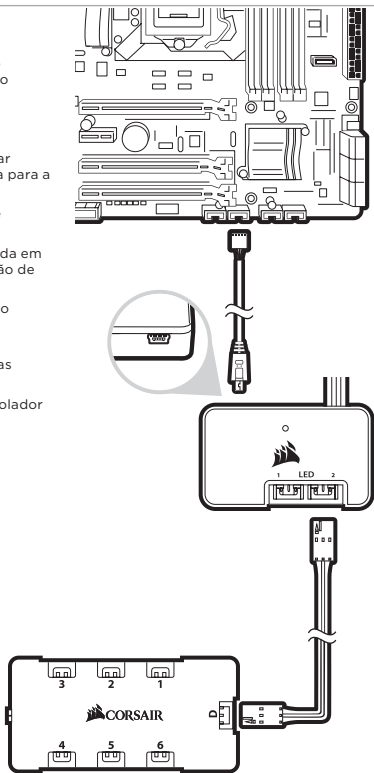


*E-ATX: 305mm x 277mm

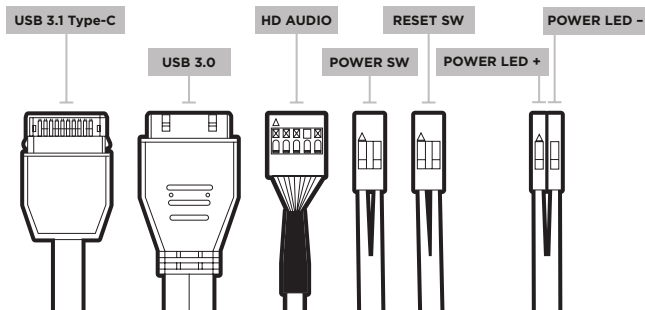
INSTALAR HDDs**INSTALAR SSDs****INSTALAR A PSU****INSTALAR PLACAS PCI-e****REMOVER O BISEL DIANTEIRO****REMOVER O BISEL DIANTEIRO**

USO DO LIGHTING NODE PRO

1. Desligue o sistema antes de instalar o Lighting Node PRO.
2. Conecte o cabo USB na parte traseira do Lighting Node PRO e, em seguida, insira o conector de 9 pinos em um slot USB 2.0 interno do sistema.
3. Notas de ligação
 - > A fiação do LED da ventoinha deve estar conectada ao hub na ordem pretendida para a exibição dos efeitos de luz.
 - > As ventoinhas devem começar em "1" e continuar em série. 1 > 2 > 3 > 4 > 5 > 6
 - > Qualquer ventoinha que não esteja ligada em série quebrará a comunicação e a função de iluminação LED RGB não funcionará.
4. Instale a(s) ventoinha(s) no local desejado no chassi.
5. Procure um local para o hub que permita a conexão de todos os cabos LED RGB das ventoinhas instaladas em seu sistema.
 - > Também é necessário conectar o controlador da ventoinha ao hub para controlar a iluminação LED RGB.
6. Monte o hub com as fitas de montagem fornecidas.



INSTALAR OS CONECTORES DE E/S DIANTEIROS



PERGUNTAS FREQUENTES

1. A polaridade é importante quando o painel de E/S alimenta e reinicia a haste? Não, apenas as hastes do LED.
2. Quem devo contatar caso receba meu gabinete danificado ou uma das ventoinhas não estiver mais funcionando? Acesse support.corsair.com e solicite um RMA, para que possamos substituir a(s) peça(s) danificada(s).
3. Onde posso montar uma ventoinha?

| Montar um fã | |
|----------------|-------------------|
| Frente | 3x120mm / 2x140mm |
| Topo | 2x120mm / 2x140mm |
| Parte inferior | 2x120mm / 2x140mm |
| Traseira | 1x120mm / 1x140mm |

Para saber mais sobre este gabinete, visite a página do produto em corsair.com

CAUTION!

The manufacturer is not responsible for any radio or TV interference caused by unauthorized modifications to this equipment. Such modifications could void the user authority to operate the equipment.



This equipment has been tested and found to comply with the limits for a Class B digital device, pursuant to part 15 of the FCC Rules. These limits are designed to provide reasonable protection against harmful interference in a residential installation. This equipment generates, uses and can radiate radio frequency energy and, if not installed and used in accordance with the instructions, may cause harmful interference to radio communications. However, there is no guarantee that interference will not occur in a particular installation. If this equipment does cause harmful interference to radio or television reception, which can be determined by turning the equipment off and on, the user is encouraged to try to correct the interference by one or more of the following measures:

- Reorient or relocate the receiving antenna.
- Increase the separation between the equipment and receiver.
- Connect the equipment into an outlet on a circuit different from that to which the receiver is connected.
- Consult the dealer or an experienced radio/TV technician for help.

This device must not be co-located or operating in conjunction with any other antenna or transmitter.

Operation is subject to the following two conditions:

- (1) This device may not cause harmful interference, and
- (2) This device must accept any interference received, including interference that may cause undesired operation.



CORSAIR MEMORY, Inc. declares that this equipment is compliance with Directive 2011/65/EU. A copy of the original declaration of conformity can be obtained at "regulatory@corsair.com".

CORSAIR MEMORY, Inc. déclare que son équipement est conforme à la directive 2011/65/EU. Une copie de la déclaration de conformité originale peut être obtenue en envoyant un courrier électronique à l'adresse regulatory@corsair.com.

CORSAIR MEMORY, Inc. erklärt, dass dieses Gerät den Richtlinien 2011/65/EU entspricht. Eine Kopie der ursprünglichen Konformitätserklärung kann unter regulatory@corsair.com angefordert werden.

CORSAIR MEMORY, Inc. dichiara che questa apparecchiatura è conforme alla Direttiva 2011/65/EU. Una copia della dichiarazione originale di conformità è disponibile scrivendo un'email all'indirizzo "regulatory@corsair.com".

CORSAIR MEMORY, Inc. declara que este equipo cumple con la directiva 2011/65/EU. Puede obtener una copia de la declaración de conformidad original en "regulatory@corsair.com".

CORSAIR MEMORY, Inc. declara que este equipamento está em conformidade com as Norma 2011/65/EU. É possível obter uma cópia da declaração original de conformidade pelo e-mail "regulatory@corsair.com".

THE AUTHORIZED REPRESENTATIVE IN EUROPE
CORSAIR MEMORY, BV
Wormerweg 8, 1311 XB, Almere, Netherlands

LE REPRÉSENTANT AGRÉÉ EN EUROPE
CORSAIR MEMORY, BV
Wormerweg 8, 1311 XB, Almere, Netherlands

DIE AUTORISIERTEN VERTRETER IN EUROPA
CORSAIR MEMORY, BV
Wormerweg 8, 1311 XB, Almere, Netherlands

IL RAPPRESENTANTE AUTORIZZATO PER L'EUROPA
CORSAIR MEMORY, BV
Wormerweg 8, 1311 XB, Almere, Netherlands

EL REPRESENTANTE AUTORIZADO EN EUROPA
CORSAIR MEMORY, BV
Wormerweg 8, 1311 XB, Almere, Netherlands

O REPRESENTANTE AUTORIZADO NA EUROPA
CORSAIR MEMORY, BV
Wormerweg 8, 1311 XB, Almere, Netherlands

**Note on environmental protection**

After the implementation of the European Directive 2012/19/EU in the national legal system, the following applies:

— Electrical and electronic devices may not be disposed of with domestic waste.

— Consumers are obligated by law to return electrical and electronic devices at the end of their service lives to the public collecting points set up for this purpose of point of sale. Details to this are defined by the national law of the respective country. This symbol on the product, the instruction manual or the package indicates that a product is subject to these regulations. By recycling, reusing the materials or other forms of utilizing old devices, you are making an important contribution to protecting our environment.

Remarques concernant la protection de l'environnement

Conformément à la directive européenne 2012/19/EU, et afin d'atteindre un certain nombre d'objectifs en matière de protection de l'environnement, les règles suivantes doivent être appliquées:

— Elles concernent les déchets d'équipement électriques et électroniques. Le pictogramme "pictio" présent sur le produit, son manuel d'utilisation ou son emballage indique que le produit est soumis à cette réglementation.

— Le consommateur doit retourner le produit usager aux points de collecte prévus à cet effet. Il peut aussi le remettre à un revendeur. En permettant enfin le recyclage des produits, le consommateur contribuera à la protection de notre environnement. C'est un acte écologique.

Hinweis zum Umweltschutz

Ab dem Zeitpunkt der Umsetzung der europäischen Richtlinie 2012/19/EU in nationales Recht gilt folgendes:

— Elektrische und elektronische Geräte dürfen nicht mit dem Hausmüll entsorgt werden.

— Der Verbraucher ist gesetzlich verpflichtet, elektrische und elektronische Geräte am Ende ihrer Lebensdauer an den dafür eingerichteten, öffentlichen Sammelstellen oder an die Verkaufsstelle zurückzugeben. Einzelheiten dazu regelt das jeweilige Landesrecht. Das Symbol auf dem Produkt, der Gebrauchsanleitung oder der Verpackung weist auf diese Bestimmungen hin. Mit der Wiederverwertung, der stofflichen Verwertung oder anderer Formen der Verwertung von Altgeräten leisten Sie einen wichtigen Beitrag zum Schutz unserer Umwelt. In Deutschland gelten oben genannte Entsorgungsregeln, laut Batterieverordnung, für Batterien und Akkus entsprechend.

Informazioni per protezione ambientale

Dopo l'implementazione della Direttiva Europea 2012/19/EU nel sistema legale nazionale, ci sono le seguenti applicazioni:

— I dispositivi elettrici ed elettronici non devono essere considerati rifiuti domestici.

— I consumatori sono obbligati dalla legge a restituire i dispositivi elettrici ed elettronici alla fine della loro vita utile ai punti di raccolta pubblici preposti per questo scopo e nei punti vendita. Dettagli di quanto riportato sono definiti dalle leggi nazionali di ogni stato. Questo simbolo sul prodotto, sul manuale d'istruzioni o sull'imballaggio indicano che questo prodotto è soggetto a queste regole.

Nota sobre la protección medioambiental

Después de la puesta en marcha de la Directiva Europea 2012/19/EU en el sistema legislativo nacional, se aplicara lo siguiente:

— Los aparatos eléctricos y electrónicos, así como las pilas y las pilas recargables, no se deben evacuar en la basura común.

— El usuario está legalmente obligado a llevar los aparatos eléctricos y electrónicos, así como pilas y pilas recargables, al final de su vida útil a los puntos de recogida queales o devolverlos al lugar donde los adquirió. Los detalles quedaran definidos por la ley de cada país. El símbolo en el producto, en las instrucciones de uso o en el embalaje hace referencia a ello. Gracias al reciclaje, al reciclaje del material o a otras formas de reciclaje de aparatos usados, contribuye Usted de forma importante a la protección de nuestro medio ambiente.

Nota em Protecção Ambiental

Após a implementação da diretiva comunitária 2012/19/EU no sistema legal nacional, o seguinte aplica-se:

— Todos os aparelhos elétricos e eletrônicos não podem ser despejados juntamente com o lixo doméstico.

— Consumidores estão obrigados por lei a colocar os aparelhos elétricos e eletrônicos sem uso em locais públicos específicos para este efeito ou no ponto de venda. Os detalhes para este processo são definidos por lei pelos respectivos países. Este símbolo no produto, o manual de instruções ou a embalagem indicam que o produto está sujeito a estes regulamentos. Reciclando, reutilizando os materiais dos seus velhos aparelhos, esta a fazer uma enorme contribuição para a protecção do ambiente.

Notitie aangaande de bescherming van het milieu

Ten gevolge van de invoering van de Europese Richtlijn 2012/19/EU in het nationaal juridisch systeem, is het volgende van toepassing:

— Elektrische en elektronische toestellen mogen niet weggegooid worden tezamen met het huishoudelijk afval.

— Consumenten zijn wettelijk verplicht om elektrische en elektronische apparaten op het einde van gebruik in te dienen bij openbare verzamelaarsplaatsen speciaal opgezet voor dit doeleinde of bij een verkooppunt. Verdere specificaties aangaande dit onderwerp zijn omschreven door de nationale wet van het betreffende land. Dit symbool op het product, de gebruiksaanwijzing of de verpakking duidt erop dat het product onderworpen is aan deze richtlijnen. Doort te recycleren, hergebruiken van materialen of andere vormen van hergebruiken van oude toestellen, levert u een grote bijdrage aan de bescherming van het milieu.



Not om miljöskydd

Efter implementeringen av EU direktiv 2012/19/EU i den nationella lagstiftningen, gäller följande:

— Elektriska och elektroniska apparater får inte avyttras med hushållsavfall.

— Konsumenter är skyldiga att återlämna elektriska och elektroniska apparater vid slutet av dess livslängd till, för detta ändamål, offentliga uppsamlingsplatser. Detaljer för detta definieras vid den nationella lagstiftningen i respektive land. Denna symbol på produkten, instruktionsmanualen eller på förpackningen indikerar att produkten innefattas av denna bestämmelse. Genom återvinning och återanvändning av material bidrar du till att skydda miljön och din omgivning.

Ympäristönsojueloa koskeva ohje

Siitä lähtien, kun Euroopan unionin direktiivi 2012/19/EU otetaan käyttöön kansallisissa lainsäädännössä, päteivät seuraavat määräykset:

— Sähkö- ja elektroniikkalaitteita ei saa hävittää talousjätteen mukana.

— Kuluttajalla on lain mukaan velvollisuus toimittaa sähkö- ja elektroniikkalaitteet niiden käyttöäin päätyttyä niille varattuihin julkisiin keräyspisteisiin tai palauttaa ne myyntipaikkaan. Tähän liittyvästä yksityiskohdista säädetään kulloisenkin osavaltion laissa. Näistä määräyksistä maillaan myös tuotteen symbolissa, käyttöohjeissa tai pakkaussessa. Uudelleenkäytöllä, materiaalien uudelleenkäytöllä tai muilla vanhojen laitteiden uudelleenkäyttötavoilla on tärkeä vaikutus yhteisen ympäristömme suojeeluun.

Wskazówki dotyczące ochrony środowiska

Od czasu wprowadzenia europejskiej dyrektywy 2012/19/EU do prawa narodowego obowiązują następujące ustalenia:

— Urządzeń elektrycznych i elektronicznych nie należy wyrzucać wraz z innymi odpadami domowymi.

— Użytkownik zobowiązany jest, nieopierzebnie lub zniszczone urządzenia elektryczne oddnieć do punktu zbiórki lub do sprzedawcy. Szczegółowe kwestie regulują przepisy prawne danego kraju. Informuje o tym symbol przekreślonego kosza umieszczonego na opakowaniu. Segregując śmieci pomagasz chronić środowisko naturalne.

Ochrana životního prostředí

Evropská směrnice 2012/19/EU stanovuje:

— Elektrické a elektronické přístroje se nesmí vyhazovat do domácího odpadu.

— Elektrické a elektronické přístroje musí být zlikvidovány podle zákona na mstech k tomu určených. Recyklaci nebo jiným způsobem zpracování výrazně přispíváte k ochraně našeho životního prostředí!

Környezetvédelmi tudnivalók

Az európai irányelvek 2012/19/EU ajánlása szerint, a megjelölt időponttól kezdve, minden EU-s tagállamban érvényesek a következők:

— A leselezteztet elektromos és elektronikus készülékeket nem szabad a háztartási szeméthez dobni.

— Az elhasznált és működésképtelen elektromos és elektronikus készülékek gyűjtésére törvényi előírás kötelez mindenkit, ezért azokat el kell szállítani egy kijelölt gyűjtő helyre vagy visszavinni a vásárlás helyére. A termék csomagolásán feltüntetett szimbólum egyértelmű jelzés az erre vonatkozóan a felhasználóknak. A régi készülékek beszüntése, visszavonulása vagy bármilyen formában történő újra hasznosítása közös hozzájárulás környezetünk védelméhez.

Ochrana životného prostredia

Európska smernica 2012/19/EU stanovuje:

— Elektrické a elektronické zariadenia sa nesmú vyhadzovať do domáceho odpadu.

— Spotrebiteľ je zo zákona povinný zlikvidovať elektrické a elektronické zariadenia na miesta k tomu určené. Symbolizuje to obrázok v návode na použitie, alebo na balení výrobku. Recykláciou, alebo inými formami využitia starých prístrojov prispievate v značnej miere k ochrane nášho životného prostredia.

Çevre koruma uyarısı

Avrupa Birliği Direktifi 2012/19/EU ulusal yasal uygulamalar için de geçerli olduğu tarhten itibaren:

— Elektrikli ve elektronik cihazlar normal evsel çöpe atılmamalıdır.

— Tüketici ler için, artik calsayman elektrikli ve elektronik cihazları, kamuya ait toplama yerlerine götürme veya satın alindikları yerlere geri verme yasal bir zorunluluktur. Ürün ile ilgili ayrıntılar ulusal yasalarla düzenlenmektedir. Ürün üzerinde, kullanan kilavuzunda veya ambalajda bulunan bu sembol tüketiciyi bu konuda uyarır. Eski cihazların geri kazanımı, yapıldıkları malzemelerin değerlendirilmesi veya diğer değerlendirme şekilleri ile, çevre korumasına önemli bir katkıda bulunursunuz. Yukarıda adı geçenleri atıp toplama kuralları Almanya'da piller ve aküler için de geçerlidir.

Anvisninger til beskyttelse af miljøet

Efter implementeringen af det europæiske direktiv 2012/19/EU i det nationale lovgivningssystem gælder følgende:

— Elektriske og elektroniske apparater må ikke bortskaffes med husholdningsaffaldet.

— Forbrugeren er ved afslutningen af elektriske og elektroniske apparaters levetid lovmæssigt forpligtet til at afleverе disse på de dertil indrettede offentlige indsamlingssteder eller hos sælgeren. Enkeltheder vedrørende dette fastlægges af de respektive landes nationale lovgivning. Dette symbol på produktet, betjeningsvejledningen eller emballagen viser, at produktet er underlagt disse bestemmelser. Med genanvendelse, genanvendelse af materialer eller andre former for genbrug af gamle apparater yder du et vigtigt bidrag til beskyttelse af vores miljø.



Informasjon om beskyttelse av miljøet

Efter implementering av EU-direktiv 2012/19/EU i det nasjonale lovverk, er følgende gjort gjeldende:

— Elektrisk og elektronisk utstyr skal ikke kastes sammen med husholdningsavfall.

— Forbrukere er pålagt ved lov å returnere elektrisk og elektronisk utstyr ved enden av levetiden til offentlige oppsamlingspunkter, oppsett for dette formål eller til utslagssteder for slikt utstyr. Detaljer rundt dette er definert i lovverket i det respektive land. Dette symbolet på produktet, bruksanvisningen eller forpakningen forteller at et produkt faller inn under disse betingelsene. Ved resirkulering, genbruk av materialer eller på andre måter å nyttiggjøre gammelt utstyr bidrar du på en viktig måte til å beskytte vårt felles miljø!

Υπόδειξη σχετικά με την προστασία περιβάλλοντος

Από τη στιγμή που η Ευρωπαϊκή Οδηγία 2012/19/EU ενσωματώνεται στο εθνικό δίκαιο ισχύουν τα εξής:

— Οι ηλεκτρικές και ηλεκτρονικές συσκευές δεν επιτρέπεται να πετούνται στα σκουπίδια.

— Ο καταναλωτής υποχρεούται διά νόμου να επιστρέφει τις ηλεκτρικές και ηλεκτρονικές συσκευές στο τέλος της ζωής τους πίσω στα ειδικά προβλεπόμενα σημεία συγκεντρώσης ή στα καταστήματα αγοράς. Οι λεπτομέρειες ρυθίζονται στη σχετική νομοθεσία. Το σύμβολο πάνω στο προϊόν, στο εγχειρίδιο χρήσης ή στη συσκευασία παραπέμπει σε αυτές τις διατάξεις. Με την επαναχρησιμοποίηση, την ανακύκλωση των υλικών ή με άλλους τρόπους αξιοποίησης των παλιών συσκευών συμμετέχετε ενεργά στην προστασία του περιβάλλοντος μας. Στη Γερμανία ισχύουν αντίστοιχα οι παραπάνω κανόνες απόρριψης σύμφωνα με τον κανονισμό για μπαταρίες και ασιουρευτές.

Охрана окружающей среды

С момента перехода национального законодательства на европейские нормы 2012/19/EU действительны следующие:

— Электрические и электронные приборы запрещается утилизировать вместе с обычным мусором.

— Потребитель, согласно закону, обязан утилизировать электрические и электронные приборы в специально предназначенных для этого пунктах сбора, либо пункта продажи. Детальная регламентация этих требований осуществляется соответствующим местным законодательством. Необходимость соблюдения данных предписаний обозначается особым знаком на изделии, инструкции по эксплуатации или упаковке. При переработке, повторном использовании материалов или при другой форме утилизации бывших в употреблении приборов особое внимание уделяйте охране окружающей среды. В соответствии с предписаниями по обращению с батареями, в Германии вышеназванные нормы действуют для утилизации батарей и аккумуляторов.