

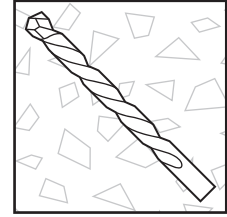
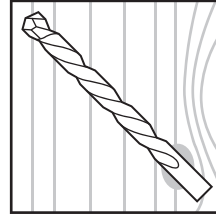
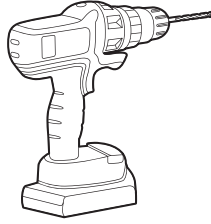
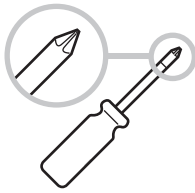
Storage Cube Shelf Organizer, 8-Cube	Page	3
Organisateur d'Étagères par Cubes de Rangement, 8 Cubes	Page	4
Organizador de Almacenamiento con Estantes en Forma de Cubo, 8 Cubos	Página	5
		6



EN Tools Needed

FR Outils Nécessaires

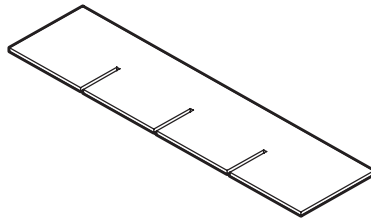
ES Herramientas Necesarias



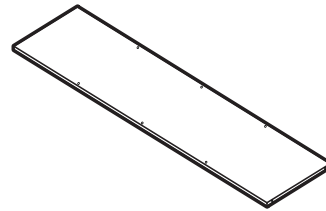
EN Delivery Content

FR Contenu du Colis

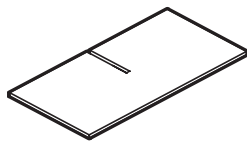
ES Contenido del paquete



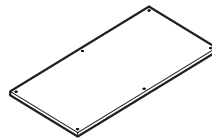
A (x 1)



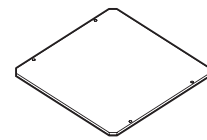
B (x 2)



C (x 3)



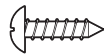
D (x 2)



E (x 4)



F (x 24)



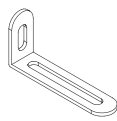
G (x 16)
0.125 x 0.63"(M3 x 16 mm)



H (x 24)
0.125 x 0.98"(M3 x 25 mm)



I (x 24)



J1 (x 1)



J2 (x 2)
8 x 5/8"(M4 x 15 mm)

J (x 1)

1. Important Safeguards



Read these instructions carefully and retain them for future use. If this product is passed to a third party, then these instructions must be included.

When using the product, basic safety precautions should always be followed to reduce the risk of injury including the following:

⚠ WARNING Risk of injury!

- ▶ Unassembled product contains small parts, sharp edges, and sharp points.
- ▶ Do not climb or use the product as a step ladder. The unstable weight may cause the product to tip over.

⚠ DANGER Risk of injury or death!



Serious or fatal crushing injuries can occur from product tipping over. To prevent this product from tipping over install tip-over restraint provided.

⚠ CAUTION Risk of injury!

Product can tip over. Do not let children climb on or play with the product.

- ▶ For domestic and office use only.
- ▶ Keep children and pets away while assembling the product.
- ▶ Do not let children climb on or play with the product.
- ▶ Always use the product on a firm, level ground.
- ▶ Do not use this product if any parts are missing, damaged, or worn.
- ▶ Do not over-tighten the fasteners.
- ▶ Regularly examine the product for wear and tear. Stop using the product at first sign of damage or if parts become detached.
- ▶ This product should be installed and maintained only by an experienced adult. If in doubt, consult a professional.
- ▶ Do not hang anything on the product.
- ▶ Do not set TVs or other heavy objects on top of this product.
- ▶ Do not overload the product to avoid tipping. Each cube of this product can hold a maximum weight of 15 lbs (6.8 kg) with a maximum total load of 88 lbs (40 kg).
- ▶ Load bottom shelves first. Put the heaviest items on the bottom shelf only.
- ▶ Assemble the product in a spacious area, preferably on a carpet, near the place where the product is to be located.
- ▶ Fix the product to the wall before using the anti-tip kit (J) before putting items on the shelves.

2. Before First Use

⚠ DANGER Risk of suffocation!

Keep any packaging materials away from children and pets – these materials are a potential source of danger, e.g. suffocation.

- ▶ Remove all the packing materials.
- ▶ Remove and review all components before assembly.
- ▶ Check the product for transport damages.

3. Assembly



For additional illustrated assembly steps, refer to the end of the written instructions.

4. Cleaning and Maintenance

4.1 Cleaning

- ▶ To clean the product, wipe with a soft, slightly damp cloth.
- ▶ Never use corrosive detergents, wire brushes, abrasive scourers, metal or sharp utensils to clean the product.

4.2 Maintenance

- ▶ Check the components regularly to make sure all bolts and screws are tightened.

5. Disposal



Dispose of the product according to local regulations. If in doubt, consult your local authorities.

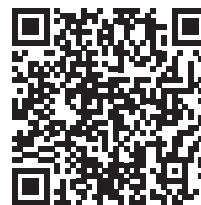
6. Specifications

Model	PB-0658E, PB-0658W
Net weight	approx. 39.35 lbs (17.85 kg)
Cube Dimensions (W x H x D)	approx. 11.3 x 11.3 x 11.3" (28.8 x 28.8 x 28.8 cm)
Product Dimensions (W x H x D)	approx. 24.1 x 47.6 x 11.69" (61.2 x 120.9 x 29.7 cm)
Max. load per cube	15 lbs (6.8 kg)
Max. total load	88 lbs (40 kg)

7. Feedback and Help

We would love to hear your feedback. To ensure we are providing the best customer experience possible, please consider writing a customer review.

Scan QR Code below with your phone camera or QR reader:



If you need help with your Amazon Basics product, please use the website or number below.

 amazon.com/gp/help/customer/contact-us

 +1 877-485-0385

1. Mesures de Sécurité Importantes



Veillez lire attentivement les présentes instructions et les conserver afin de pouvoir vous y référer ultérieurement. En cas de cession de ce produit à un tiers, les présentes instructions doivent également lui être remises.

Lors de l'utilisation du produit, certaines mesures de sécurité élémentaires doivent toujours être respectées afin de réduire tout risque de blessures, notamment les suivantes :

⚠ AVERTISSEMENT Risques de blessures!

- Le produit non monté contient de petites pièces, des bords tranchants et des pointes acérées.
- Ne pas monter sur le produit ni l'utiliser en guise d'escabeau. Le poids instable du produit risque de faire basculer celui-ci.

⚠ DANGER Risques de blessures et danger de mort!



Le renversement du produit peut entraîner des blessures par écrasement graves, voire mortelles. Veuillez installer le dispositif de retenue anti-basculement fourni afin de prévenir tout risque de basculement de ce produit.

⚠ ATTENTION Risques de blessures!

Risque de basculement du produit. Ne pas laisser des enfants escalader le produit ni jouer avec celui-ci.

- Conçu exclusivement pour un usage domestique et un usage de bureaux.
- Maintenez les enfants et les animaux familiers à l'écart lors du montage du produit.
- Ne pas laisser des enfants escalader le produit ni jouer avec celui-ci.
- Utilisez toujours le produit sur un sol ferme et nivelé.
- Ne pas utiliser ce produit en cas de composants manquants, endommagés ou usés.
- Ne pas serrer excessivement les pièces de fixation.
- Procédez régulièrement à un examen du produit afin de déceler toute usure éventuelle. Arrêtez d'utiliser le produit dès les premiers signes d'endommagement ou si des pièces s'en détachent.
- Ce produit doit être installé et entretenu exclusivement par un adulte qui en possède l'expérience. En cas de doute, consultez un professionnel.
- Ne pas accrocher des objets sur le produit.
- Ne pas poser un téléviseur ni aucun autre objet lourd sur ce produit.
- Ne pas surcharger le produit afin de prévenir tout risque de basculement. Chaque cube de ce produit peut supporter un poids maximal de 15 lb (6,8 kg) avec une charge totale maximale de 88 lbs (40 kg).
- Chargez les étagères inférieures en premier. Placez les articles les plus lourds sur l'étagère inférieure uniquement.
- Montez le produit dans un endroit spacieux, de préférence sur un tapis, à proximité de l'endroit où le produit doit être placé.
- Fixez le produit au mur avant d'utiliser le kit anti-basculement (J) et avant de disposer des articles sur les étagères.

2. Avant la Première Utilisation

⚠ DANGER Risques d'étouffement!

Conservez tous les matériaux d'emballage hors de la portée des enfants et des animaux familiers : ces matériaux constituent une source de danger potentiel, p. ex. étouffement.

- Retirez-en tous les matériaux d'emballage.
- Retirez, puis examinez l'état de tous les composants avant de procéder au montage du produit.
- Vérifiez l'état du produit afin de déceler des dommages éventuels dus au transport.

3. Montage



Pour les étapes de montage complémentaires illustrées, veuillez vous reporter à la fin des instructions écrites.

4. Nettoyage et Entretien

4.1 Nettoyage

- Nettoyez le produit à l'aide d'un chiffon doux légèrement humide.
- Ne jamais utiliser de détergents corrosifs, de brosses métalliques, de tampons à récurer abrasifs, d'ustensiles métalliques ou coupants pour nettoyer le produit.

4.2 Entretien

- Vérifiez régulièrement l'état des composants afin de vous assurer que toutes les vis et tous les boulons sont convenablement serrés.

5. Mise au Rebut



Mettez le produit au rebut conformément aux réglementations locales. En cas de doute, consultez les autorités locales.

6. Caractéristiques

Modèle	PB-0658E, PB-0658W
Poids net	env. 39,35 lb (17,85 kg)
Dimensions des Cubes (L x H x P)	env. 11,3 x 11,3 x 11,3 po (28,8 x 28,8 x 28,8 cm)
Dimensions du produit (L x H x P)	env. 24,1 x 47,6 x 11,69 po (61,2 x 120,9 x 29,7 cm)
Charge maximales par cube	15 lb (6,8 kg)
Charge totale maximale	88 lb (40 kg)

7. Vos Avis et Aide

Nous serions ravis de connaître votre avis. Afin de nous assurer de fournir la meilleure expérience client possible, veuillez considérer la rédaction d'un commentaire client.

amazon.com/review/review-your-purchases#

Si vous avez besoin d'assistance concernant votre produit Amazon Basics, veuillez consulter le site web suivant.

amazon.ca/gp/help/customer/contact-us

1. Consideraciones de Seguridad Importantes



Lea atentamente estas instrucciones y guárdelas para usarlas más adelante. En caso de entregar este producto a un tercero, también se deben incluir estas instrucciones.

Al usar el producto, y para reducir el riesgo de lesiones, se deben seguir siempre las precauciones de seguridad básicas, incluidas las siguientes:

⚠️ ADVERTENCIA ¡Riesgo de lesiones!

- ▶ El producto sin ensamblar incluye piezas pequeñas, bordes afilados y objetos puntiagudos.
- ▶ No se suba al producto ni lo use como escalera. El peso inestable puede provocar que el producto se vuelque.

⚠️ PELIGRO ¡Riesgo de lesiones o muerte!



Pueden ocurrir lesiones graves o fatales si el producto se vuelca. Para evitar que este producto se vuelque, instale la protección antivuelco incluida.

⚠️ CUIDADO ¡Riesgo de lesiones!

El producto puede volcarse. No permita que los niños trepen en o jueguen con el producto.

- ▶ Solo para uso doméstico y de oficina.
- ▶ Cuando arme el producto, mantenga a los niños y mascotas alejados.
- ▶ No permita que los niños trepen en o jueguen con el producto.
- ▶ Use siempre el producto sobre un terreno firme y nivelado.
- ▶ No use el producto si alguna de las piezas está dañada, ausente o gastada.
- ▶ No apriete los sujetadores en exceso.
- ▶ Revise el producto regularmente y asegúrese de que no tenga desgaste ni daños. Deje de usar el producto a la primera señal de daños o si las piezas se desconectan.
- ▶ Solo un adulto experimentado debe instalar y mantener este producto. Si tiene dudas, consulte a un profesional.
- ▶ No cuelgue nada en el producto.
- ▶ No apoye televisores u otros objetos pesados encima de este producto.
- ▶ Para evitar que el producto se vuelque, no lo sobrecargue. Cada cubo de este producto puede resistir un peso máximo de 15 lbs (6.8 kg), con una carga total máxima de 88 lbs (40 kg).
- ▶ Cargue primero los estantes inferiores. Coloque los objetos más pesados solo en el estante inferior.
- ▶ Ensamble el producto en un área espaciosa, de preferencia sobre una alfombra, cerca del lugar donde se ubicará.
- ▶ Fije el producto al muro antes de usar el kit antivolcaduras (J) previo a colocar objetos en los estantes.

2. Antes de Usar por Primera Vez

⚠️ PELIGRO ¡Riesgo de asfixia!

Mantenga los materiales de empaque lejos de los niños y mascotas, ya que estos materiales son una posible fuente de peligro (p. ej. por asfixia).

- ▶ Saque todos los materiales del empaque.
- ▶ Saque y revise todos los componentes antes de ensamblar el electrodoméstico.
- ▶ Revise que el producto no haya sufrido daños durante su transporte.

3. Armado



Para ver pasos de instalación adicionales, consulte el final de las instrucciones escritas.

4. Limpieza y Mantenimiento

4.1 Limpieza

- ▶ Para limpiar el producto, use un paño suave y levemente humedecido.
- ▶ Jamás use detergentes corrosivos, cepillos de alambre, escobillas abrasivas, ni utensilios metálicos o afilados para limpiar el producto.

4.2 Mantenimiento

- ▶ Revise los componentes periódicamente para asegurarse de que todos los tornillos y pernos estén apretados.

5. Eliminación



Deseche el producto según las normas locales. Ante la duda, consulte a las autoridades locales.

6. Especificaciones

Modelo	PB-0658E, PB-0658W
Peso neto	aprox. 39.35 lbs. (17.85 kg)
Dimensiones del cubo (An x Al x Pr)	aprox. 11.3 x 11.3 x 11.3 pulgadas (28.8 x 28.8 x 28.8 cm)
Dimensiones del producto (An x Al x Pr)	aprox. 24.1 x 47.6 x 11.69 pulgadas (61.2 x 120.9 x 29.7 cm)
Carga máxima por cubo	15 lbs. (6.8 kg)
Carga total máx.	88 lbs. (40 kg)

7. Comentarios y Ayuda

Nos encantaría conocer su opinión. Para obtener la mejor experiencia posible, le agradeceremos que escriba una opinión del cliente.



amazon.com.mx/review/review-your-purchases#

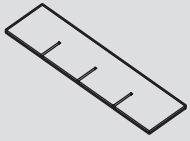
Si necesita ayuda con su producto Amazon Basics, utilice el siguiente sitio web.



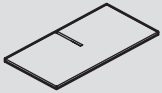
amazon.com.mx/gp/help/customer/contact-us



1



A (x 1)

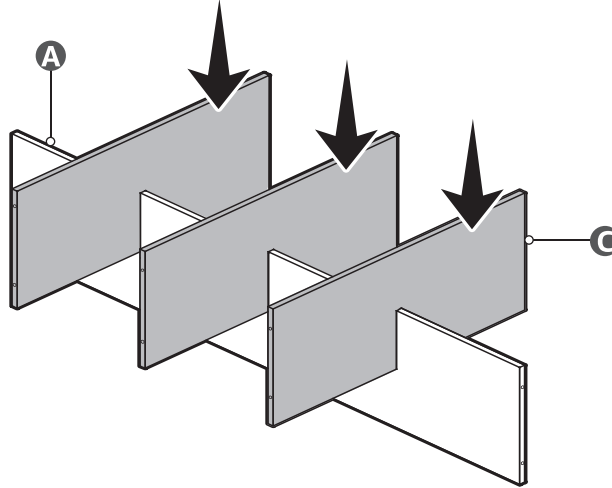
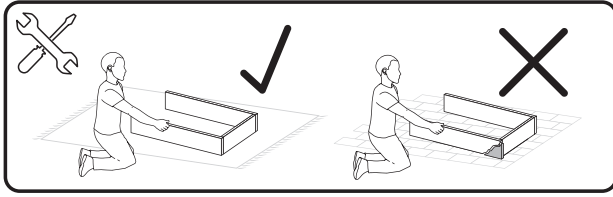


C (x 3)

EN Assembly

FR Montage

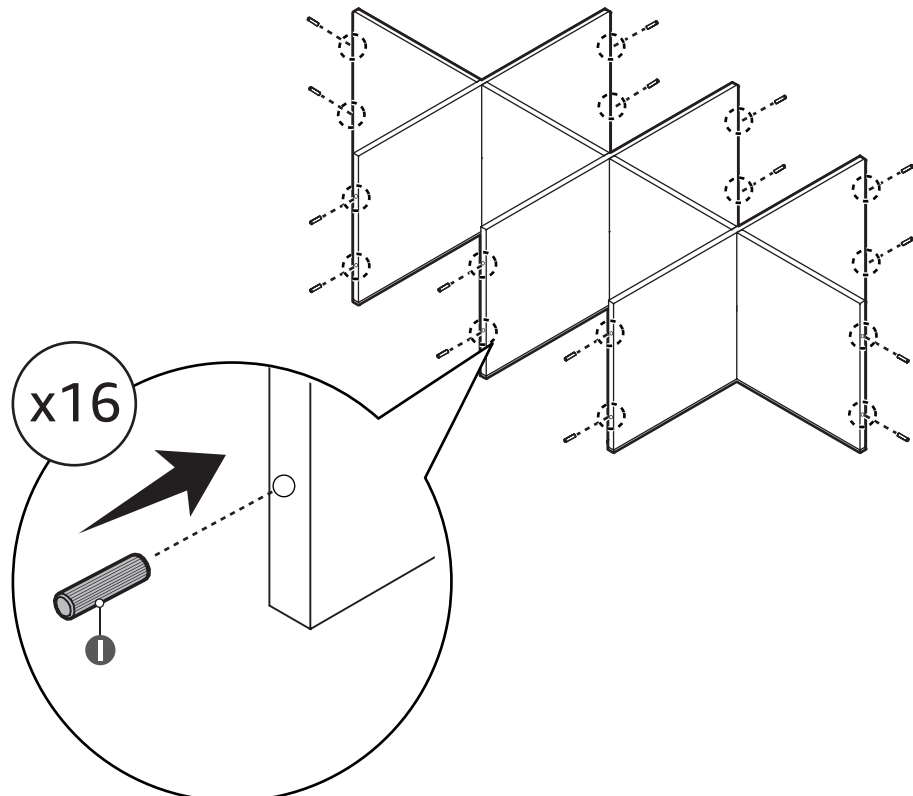
ES Montaje



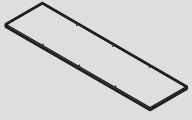
2



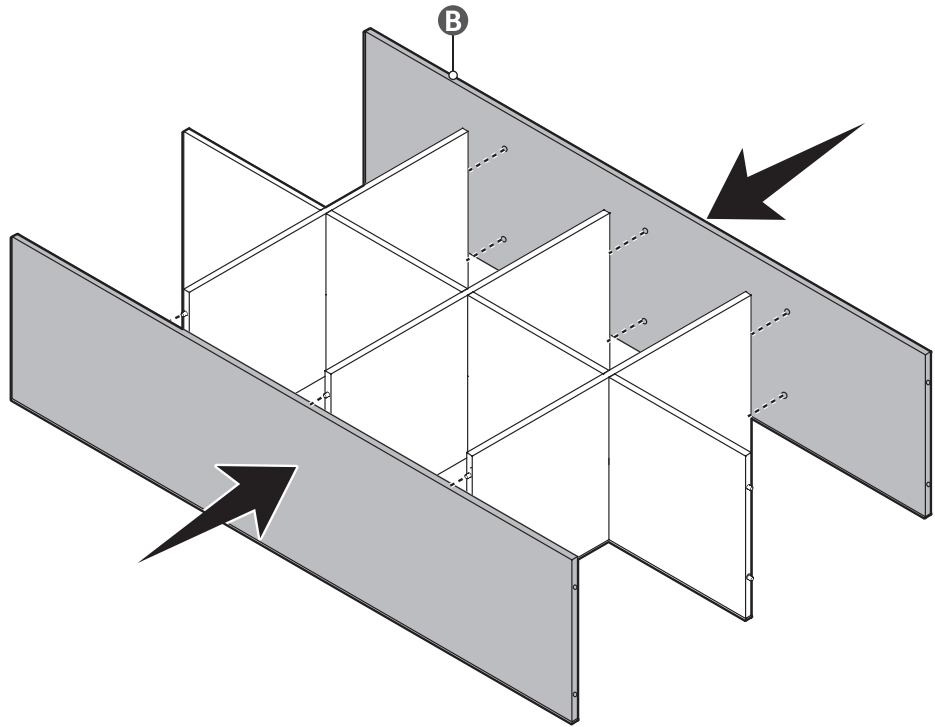
I (x 16)



3



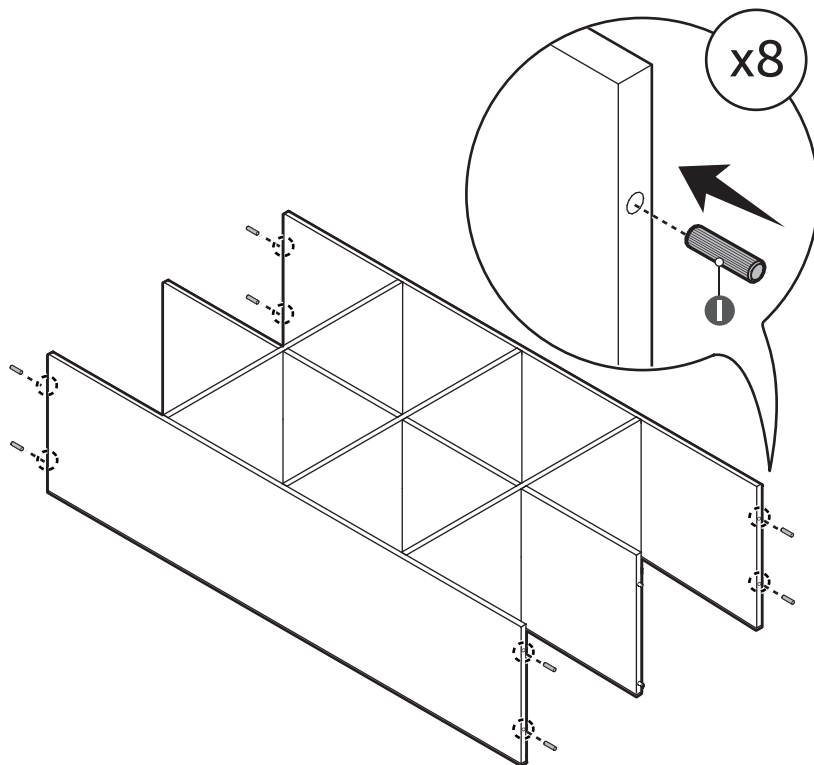
B (x 2)



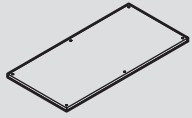
4



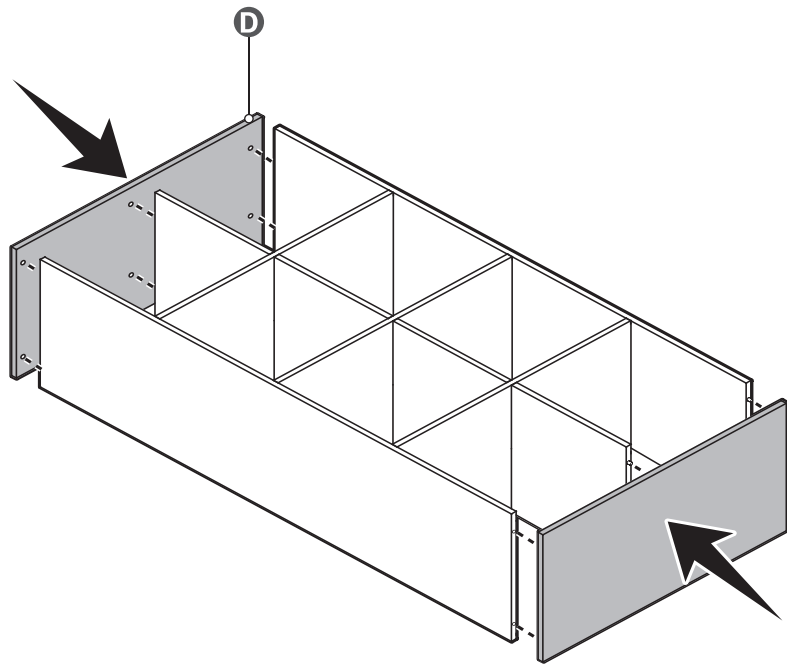
I (x 8)



5



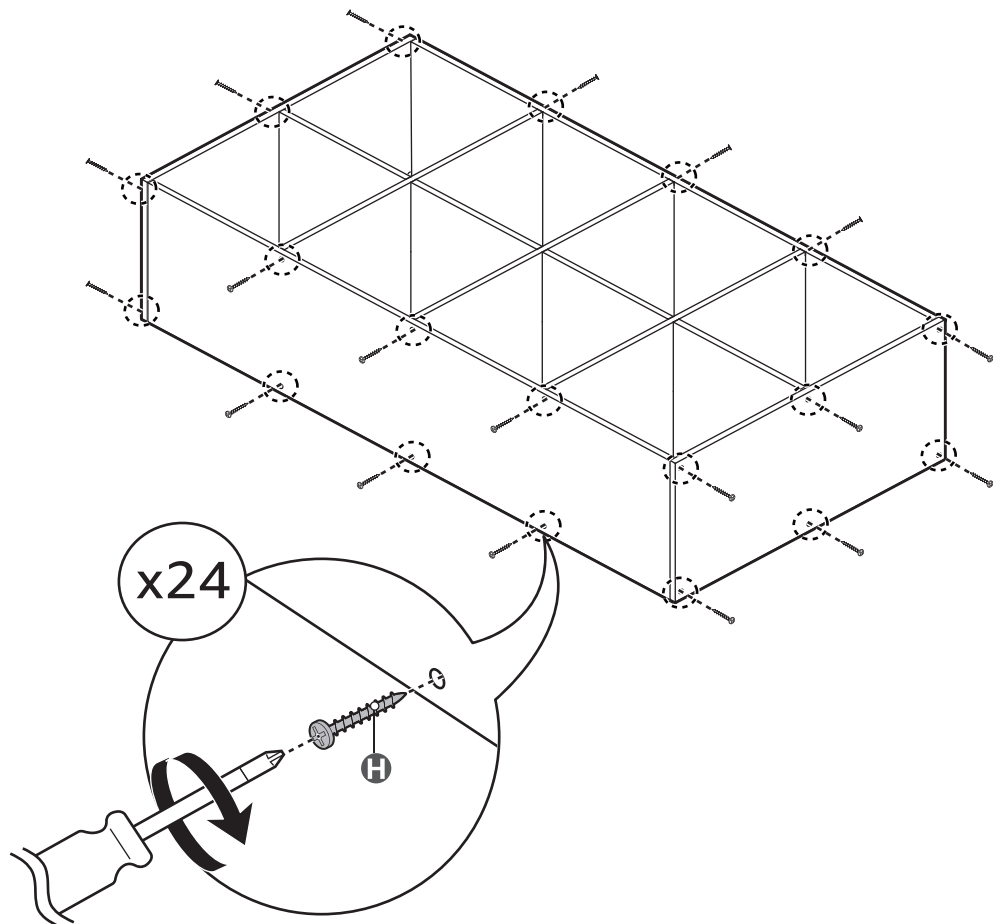
D (x 2)



6



H (x 24)



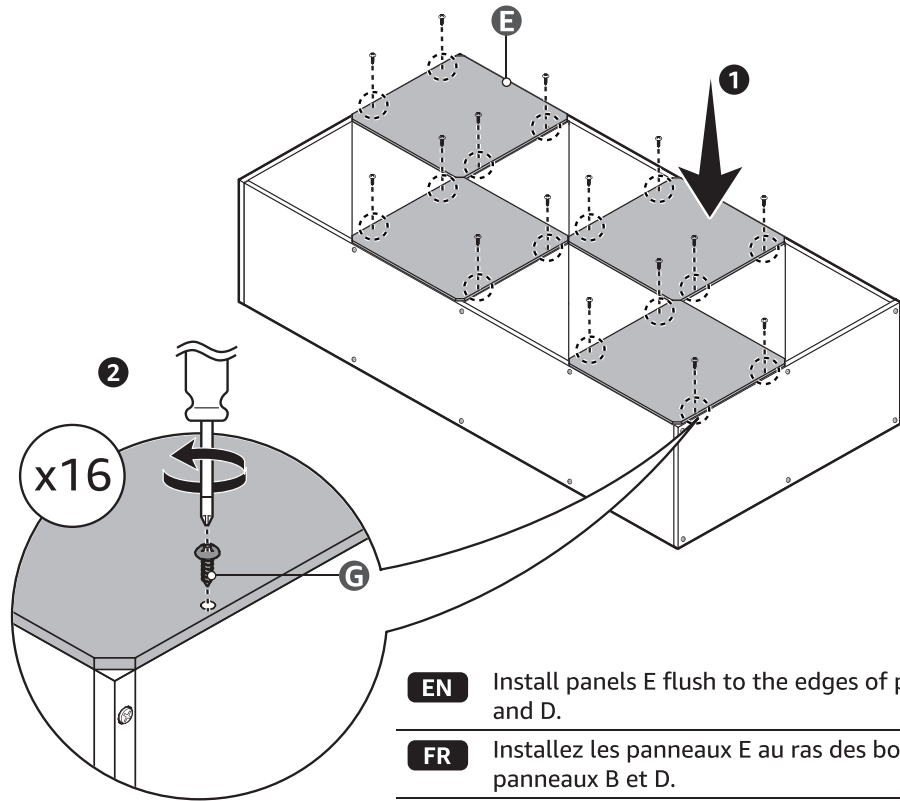
7



E (x 4)



G (x 16)



EN Install panels E flush to the edges of panels B and D.

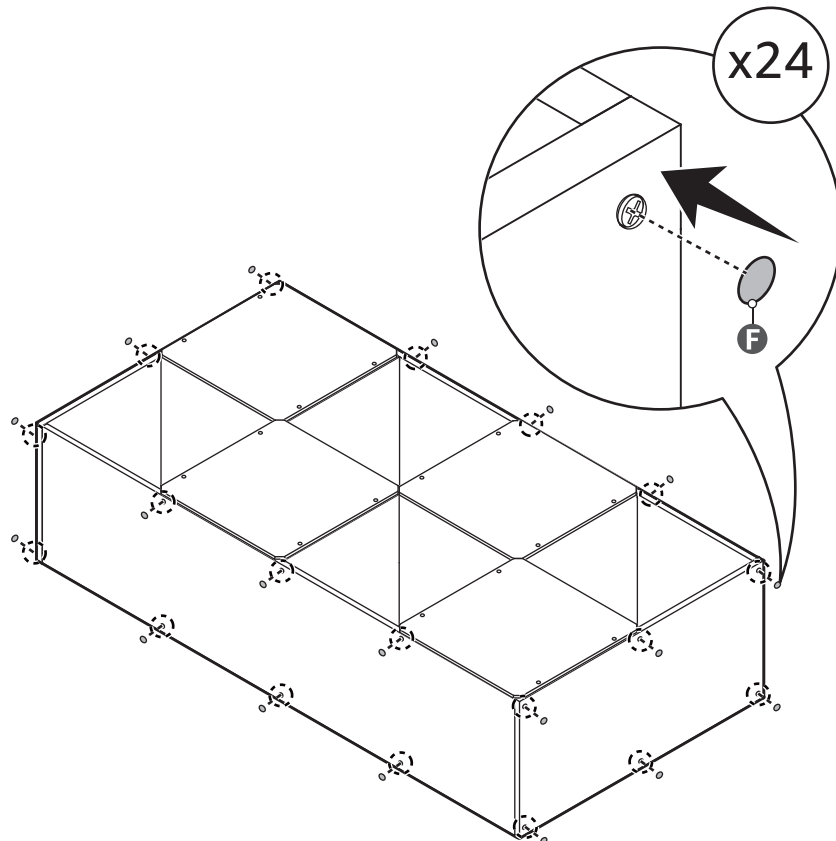
FR Installez les panneaux E au ras des bords des panneaux B et D.

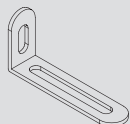
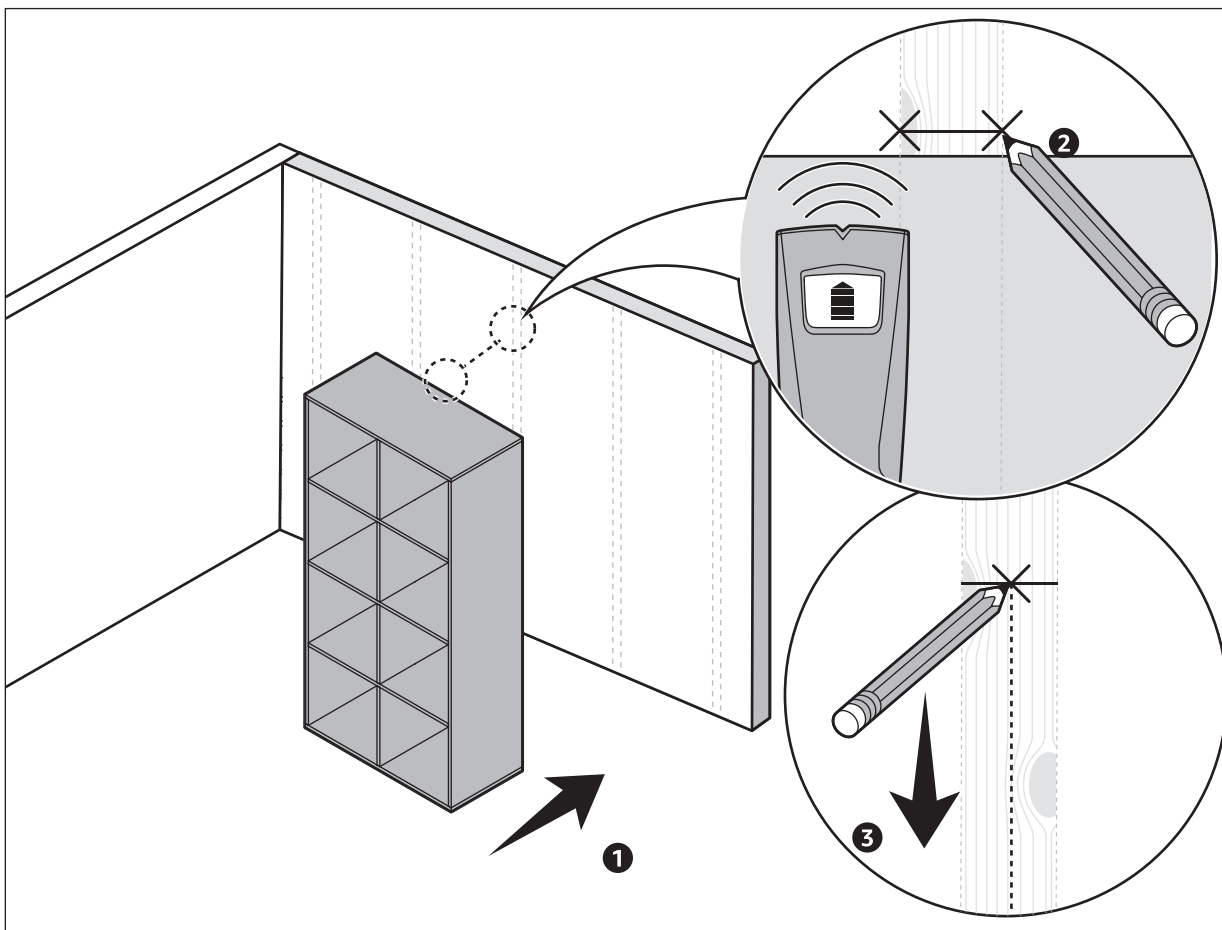
ES Instale los paneles E parejos con los bordes de los paneles B y D.

8

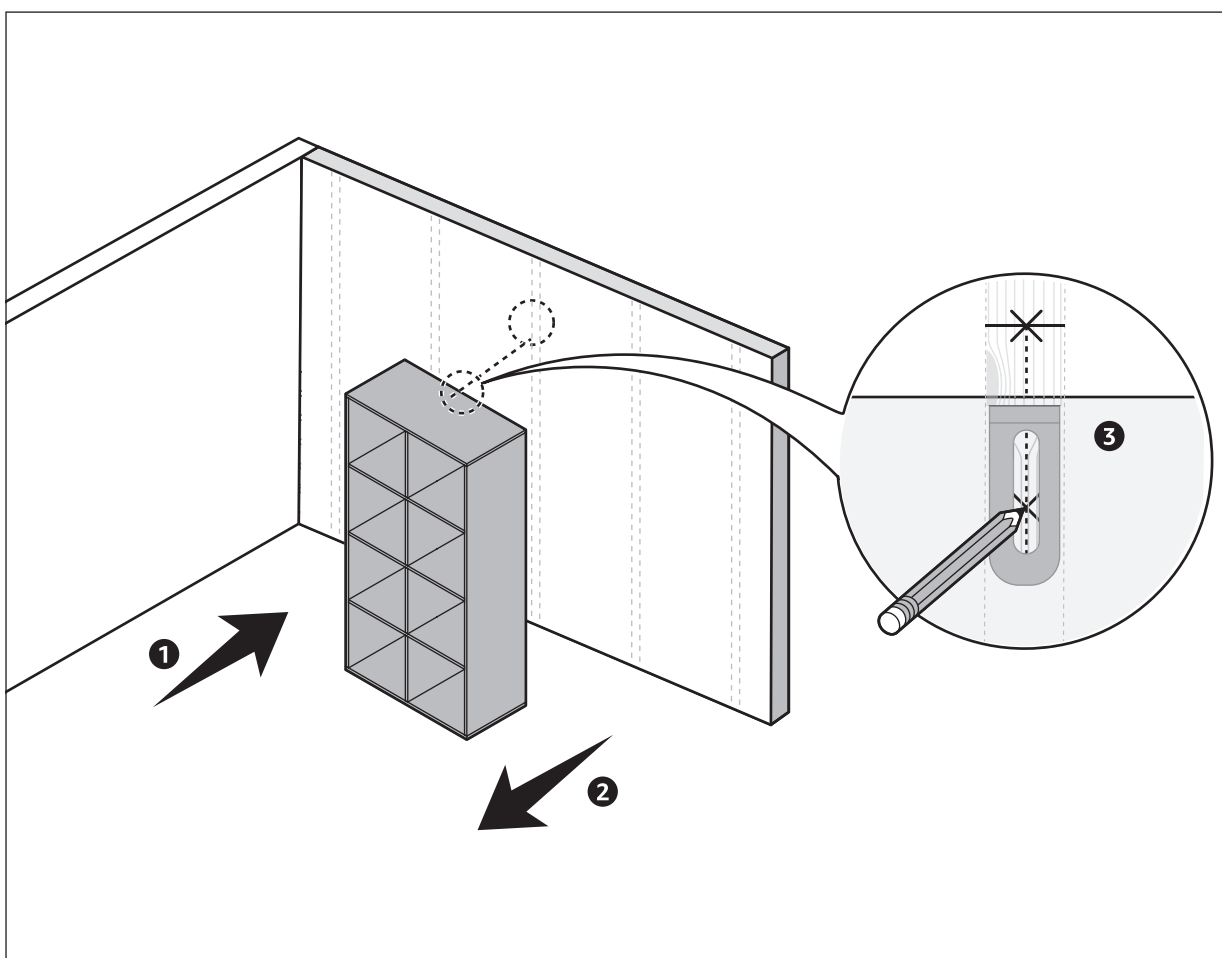


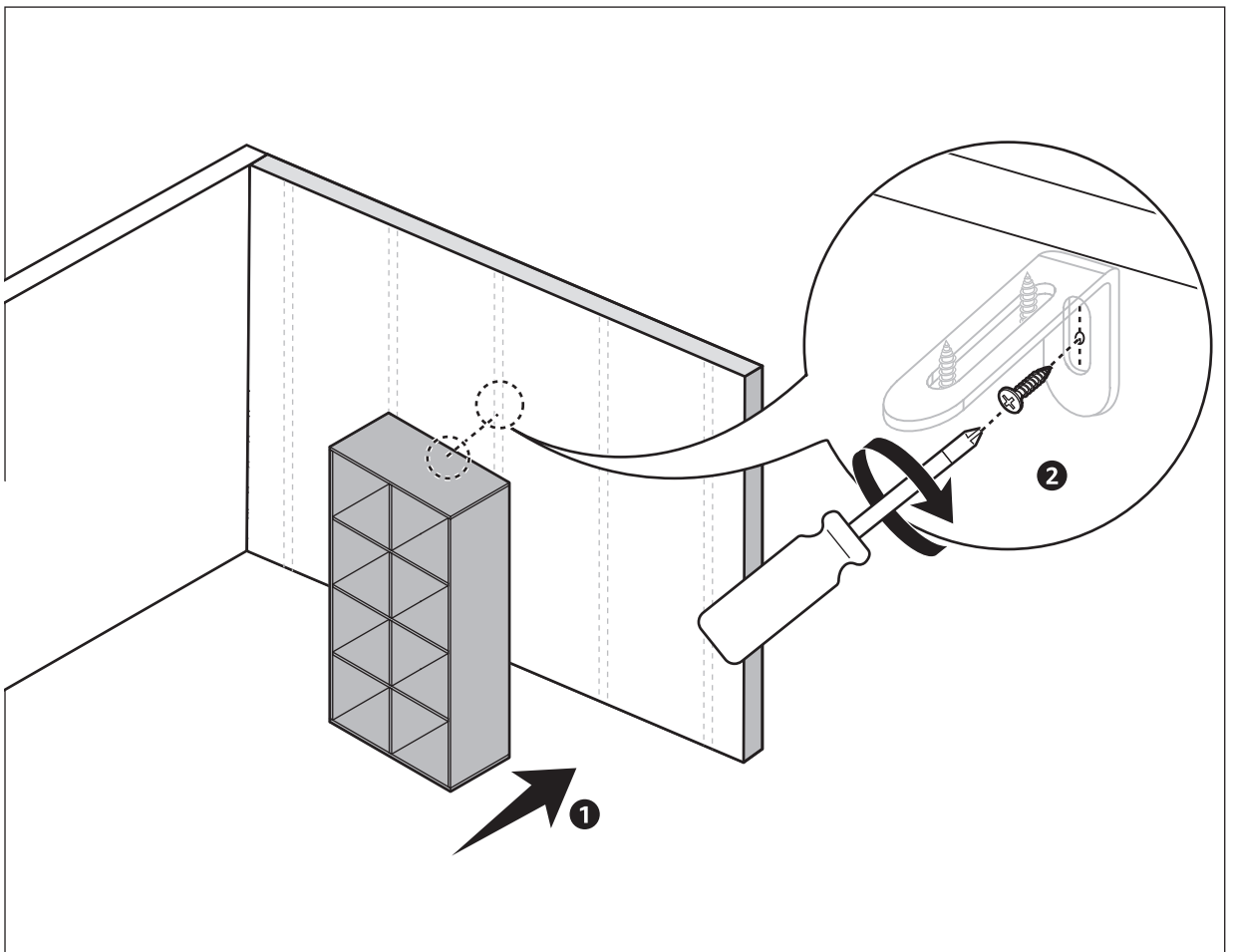
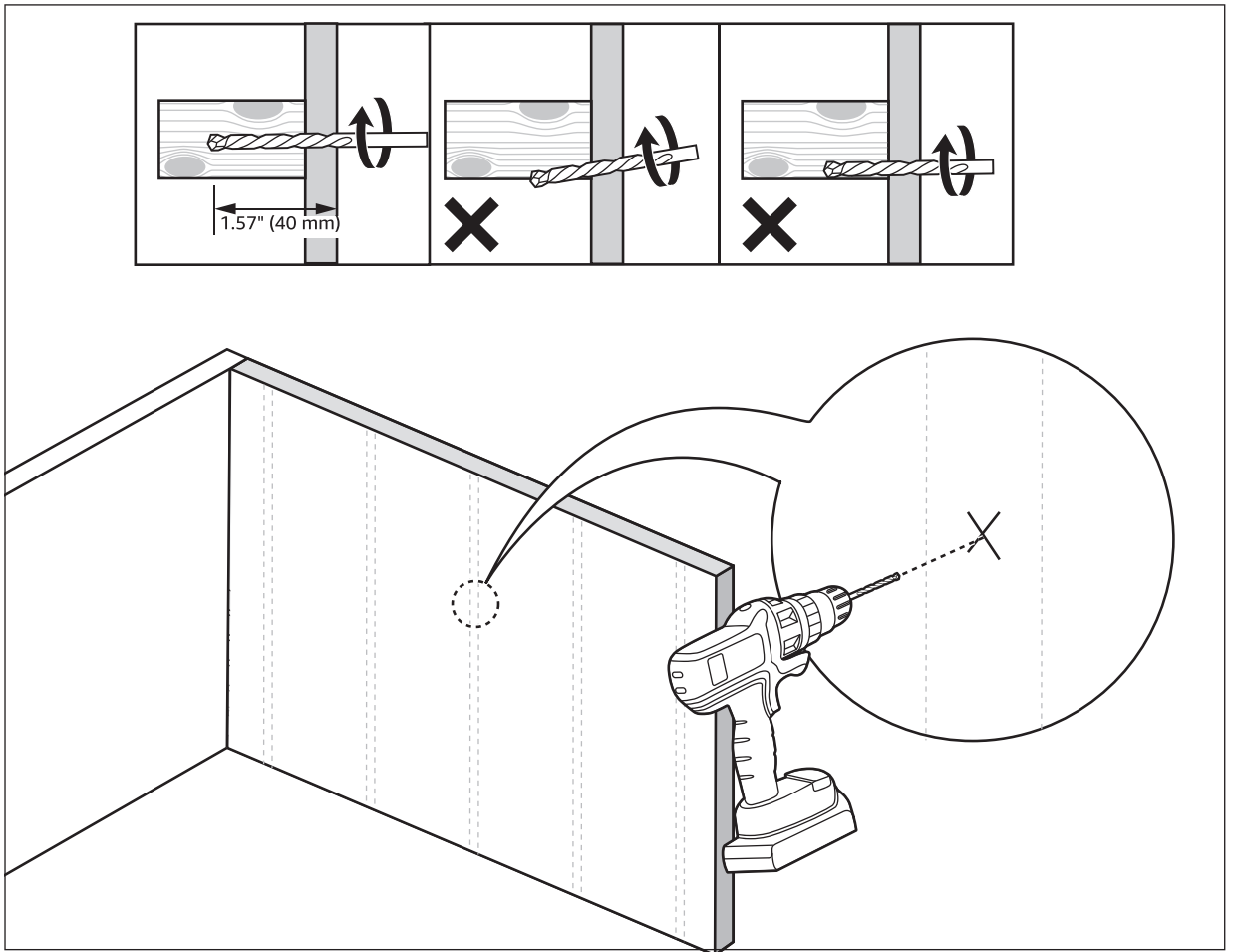
F (x 24)

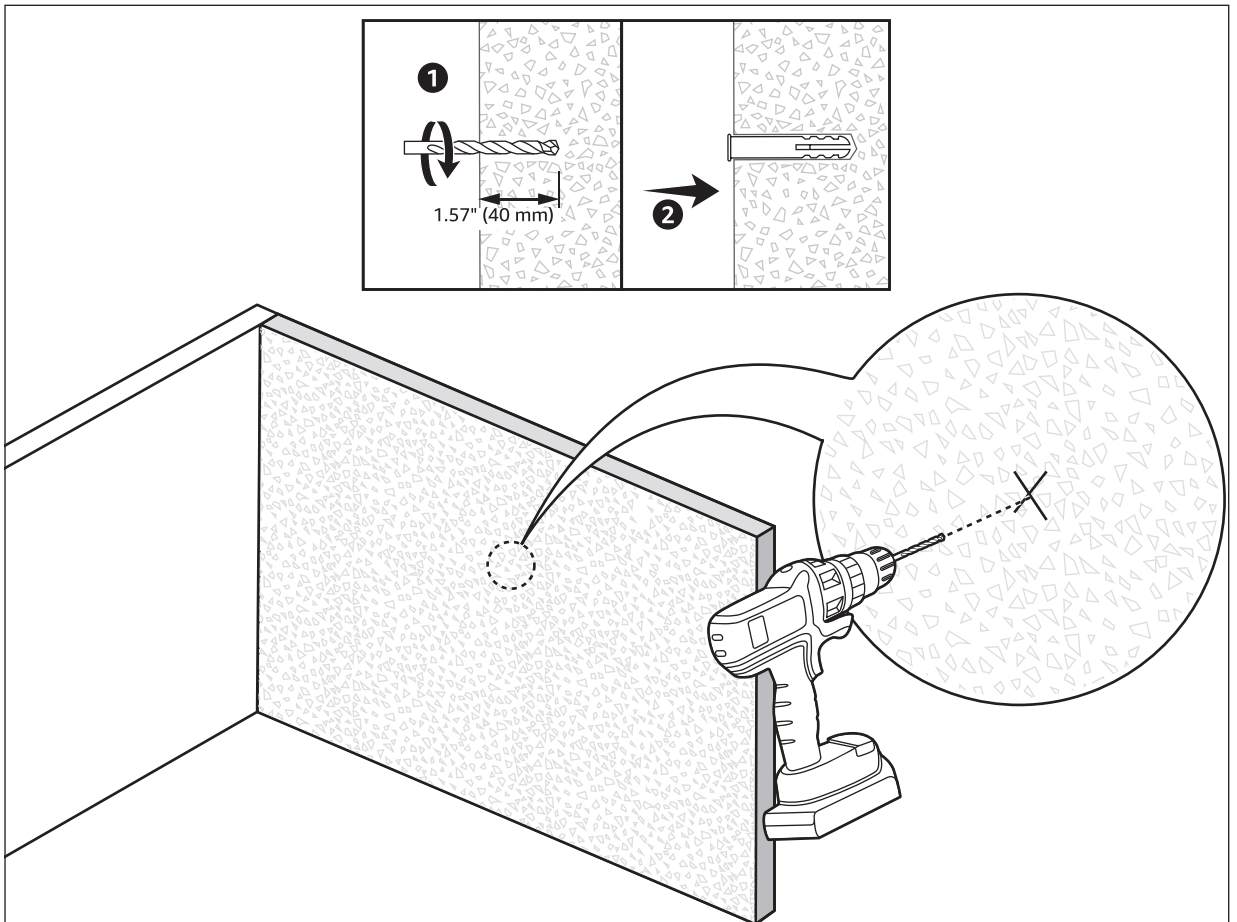
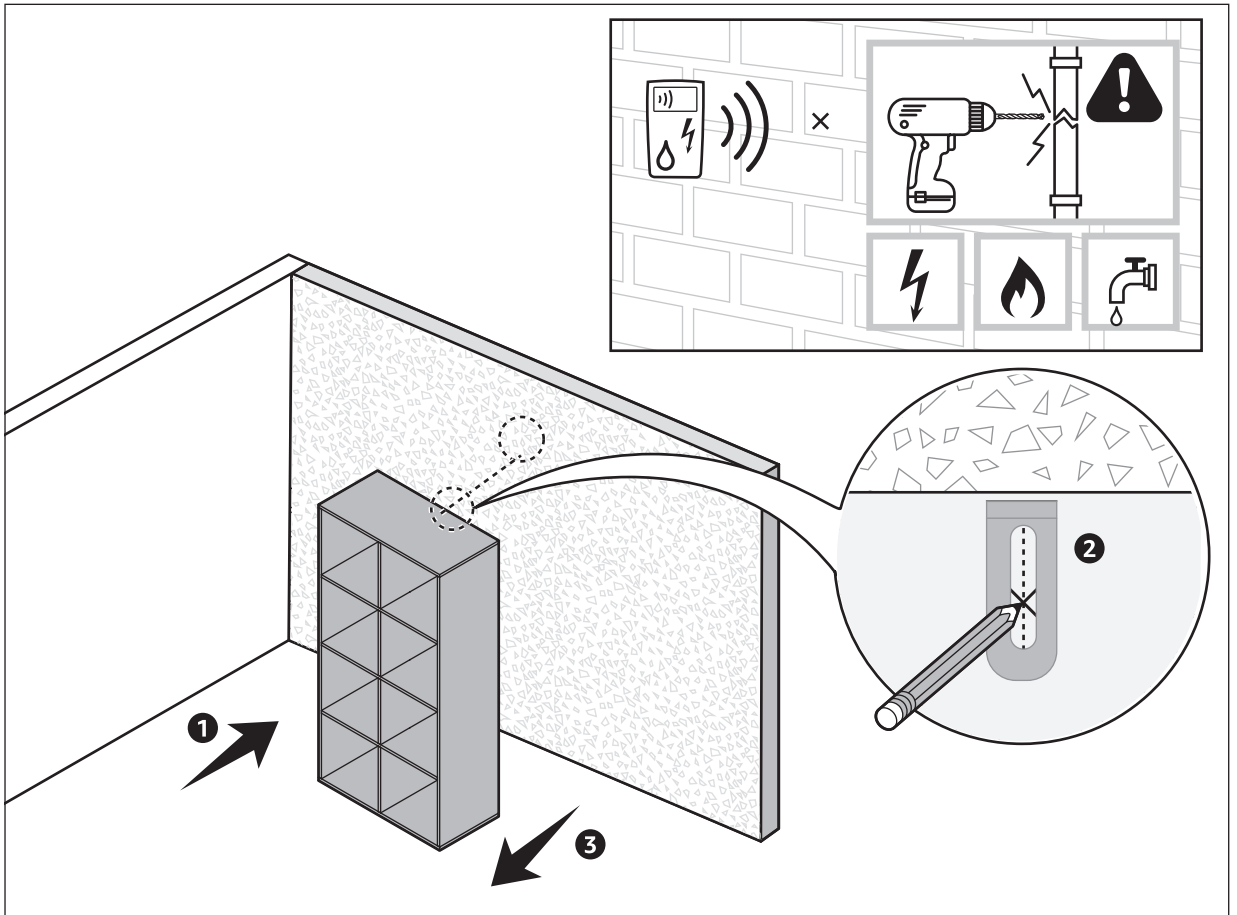




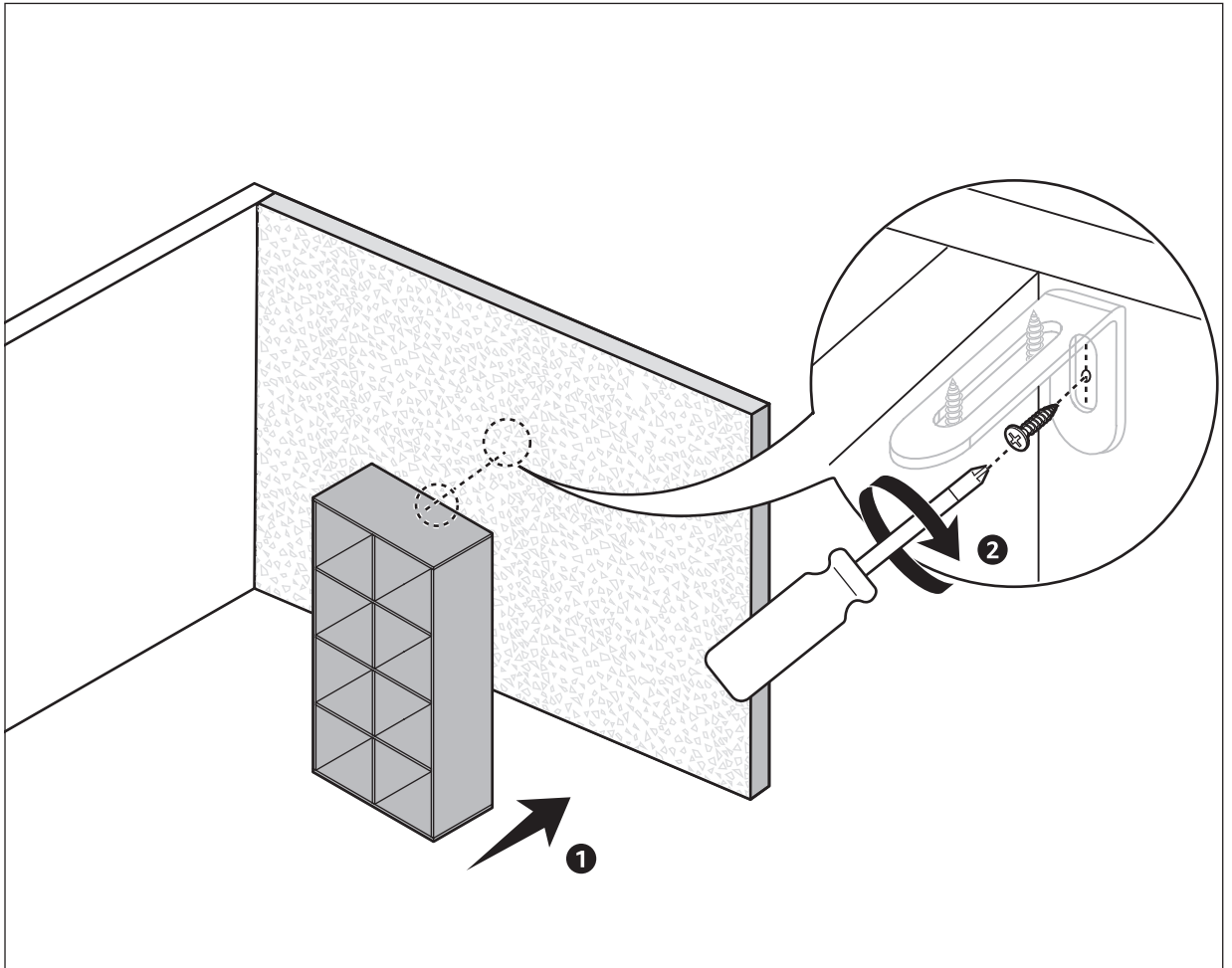
J1 (x 1)



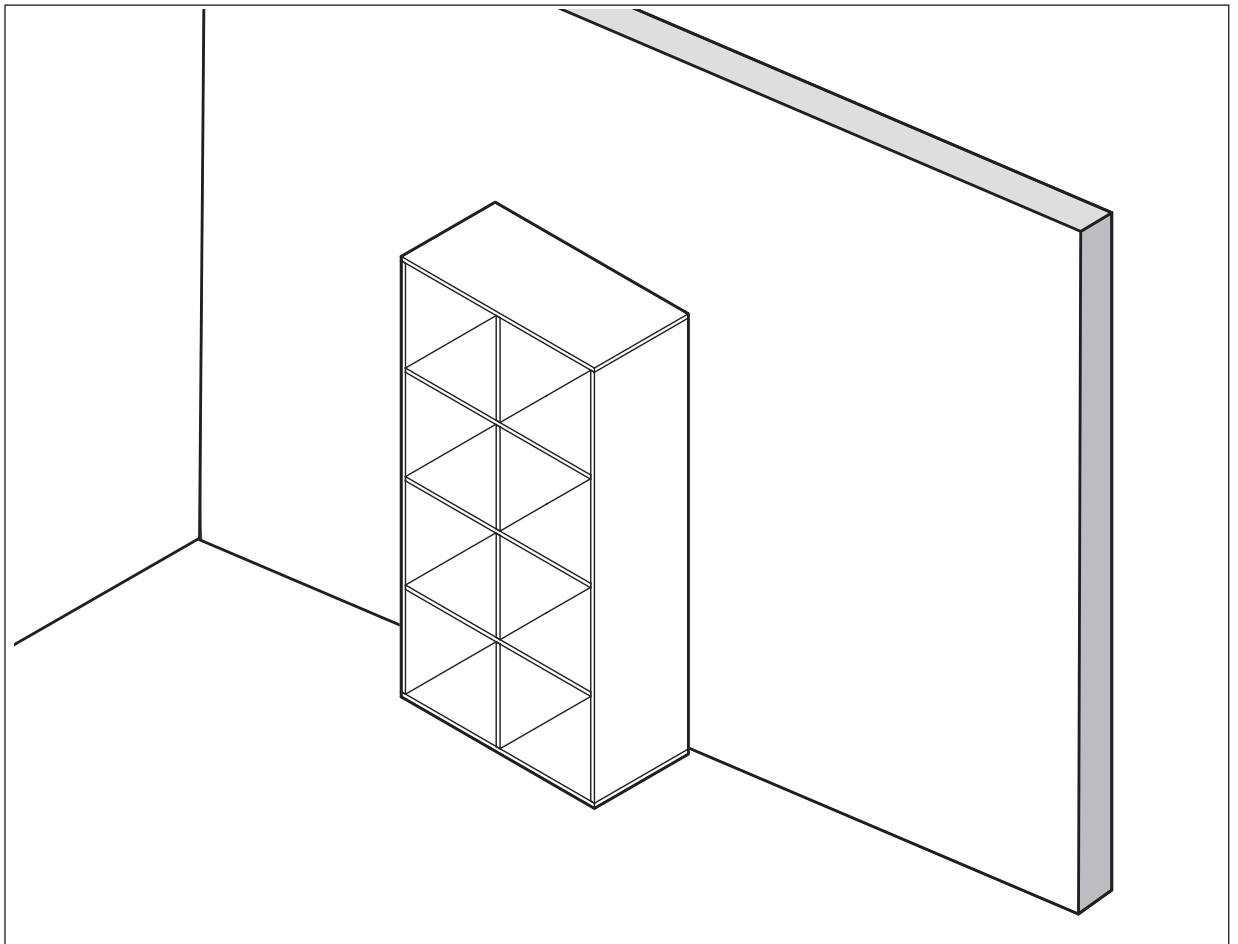




15



16



amazon basics

amazon.com/AmazonBasics

MADE IN CHINA
FABRIQUÉ EN CHINE
HECHO EN CHINA

V01-03/23