

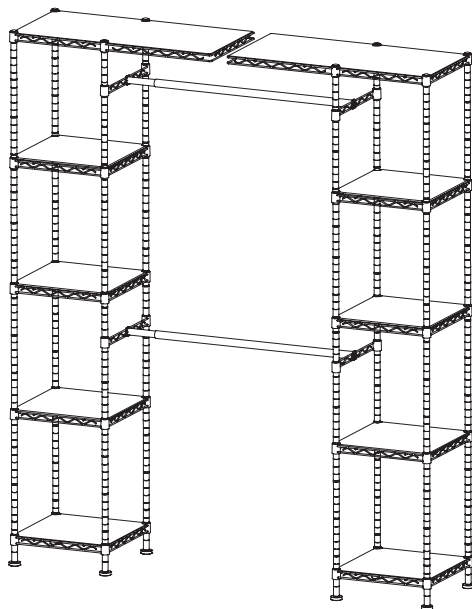
User Manual of Product 1:

Amazon Basics Expandable Metal Hanging Storage Organizer Rack Wardrobe with Shelves, 14"-63" x 58"-72", Black

User Manual of Product 2:

Amazon Basics 5-Shelf Adjustable, Heavy Duty Storage Shelving Unit (350 lbs loading capacity per shelf), Steel Organizer Wire Rack, Black (36L x 14W x 72H)

amazonbasics



Expandable Closet Organizer
Organisateur De Placard Extensible
Erweiterbarer Kleiderschrank-Organizer
Organizer per Armadio Espandibile
Organizador De Armario Extensible
Uitbreidbare Kastorganiser
伸張可能クローゼットオーガナイザー



Scan the QR Code and scroll through the images to find an assembly or how-to video

Scannez le code QR et faites défiler les images pour trouver une vidéo de montage ou un guide pratique

Scannen Sie den QR-Code und blättern Sie durch die Bilder, um ein Montage- oder Anleitungsvideo zu finden

Scansionare il codice QR e scorrere le immagini per trovare un esempio di montaggio o un video dimostrativo

Escanee el código QR y desplácese por las imágenes para encontrar un video tutorial o montaje

Scan de QR-code en bekijk de afbeeldingen om een gepaste montage- of how-to video te vinden

QR コードをスキャンし、イメージをスクロールしてアセンブリまたはハウツービデオを探します

B0798DTVL8, B0798GRR24, B0798HJDZ9

English	3
Français	5
Deutsch.....	7
Italiano	9
Español	11
Nederlands.....	13
日本語.....	15
Contents • Contenu • Inhalt • Contenuto • Contenido • Inhoud • 内容.....	17
Assembly • Montage • Montage • Montaggio • Montaje • Montage • 組み立て	18

IMPORTANT SAFEGUARDS



Read these instructions carefully and retain them for future use. If this product is passed to a third party, then these instructions must be included.

When using the product, basic safety precautions should always be followed to reduce the risk of injury including the following:

- Do not let children climb on or play with the unit
- This product must be assembled by competent adults.
- Always use on a firm level ground.
- Do not sit or hang on the product.
- Check to ensure that all components and fixings of this product are secure, do not use if you have any doubts about its fitness for purpose.
- To avoid scratching the floor, assemble the shelving unit on a soft surface such as a carpet.
- Load the shelves evenly and place the heaviest items on the lower shelves.

IMPORTANT, RETAIN FOR FUTURE REFERENCE: READ CAREFULLY

Before First Use

- Check for transport damages.

⚠ DANGER **Risk of suffocation!** Keep any packaging materials away from children – these materials are a potential source of danger, e.g. suffocation.

⚠ DANGER **Do NOT move while loaded.**

Cleaning and Maintenance

- To clean, wipe with a soft, slightly moist cloth.
- Never use corrosive detergents, wire brushes, abrasive scourers, metal or sharp utensils to clean the product.

Specifications

Maximum load	Imperial	Metric
Whole unit:	ca. 1150 ~ 1300 lbs	ca. 521.5 ~ 589.5 kg
Each shelf:	ca. 100 lbs	ca. 45.4 kg
Hanging rod (not extended):	ca. 150 lbs	ca. 68 kg
Hanging rod (extended):	ca. 75 lbs	ca. 34 kg
Product dimensions (W x H x D):	ca. 57 - 80 x 72 x 14 inch	ca. 145 - 203 x 183 x 35.5 cm
Product net weight:	ca. 40.7 lbs	ca. 18.5 kg

Warranty Information

To obtain a copy of the warranty for this product:



US: amazon.com/AmazonBasics/Warranty

UK: amazon.co.uk/basics-warranty



US: +1-866-216-1072

UK: +44 (0) 800-279-7234

Feedback and Help

Love it? Hate it? Let us know with a customer review.

AmazonBasics is committed to delivering customer-driven products that live up to your high standards. We encourage you to write a review sharing your experiences with the product.



US: amazon.com/review/review-your-purchases#

UK: amazon.co.uk/review/review-your-purchases#



US: amazon.com/gp/help/customer/contact-us

UK: amazon.co.uk/gp/help/customer/contact-us

MESURES DE SÉCURITÉ IMPORTANTES



Veuillez lire attentivement les présentes instructions et les conserver afin de pouvoir vous y référer ultérieurement. En cas de cession de ce produit à un tiers, le présent manuel d'utilisation doit également lui être remis.

Lors de l'utilisation du produit, vous devez toujours prendre des mesures de sécurité de base afin de réduire tout risque de blessures, parmi lesquelles :

- Ne pas laisser des enfants grimper sur le produit ou jouer avec celui-ci.
- Ce produit doit être monté par des adultes compétents.
- Utilisez toujours le produit sur un sol ferme et nivelé.
- Ne pas s'asseoir ou se suspendre au produit.
- Assurez-vous que tous les composants et les fixations du produit sont solidement fixés. Ne pas utiliser le produit en cas de doutes concernant l'aptitude du produit pour l'usage que vous souhaitez en faire.
- Afin d'éviter des rayures sur le sol, montez l'unité de rayonnement sur une surface molle telle qu'une moquette.
- Chargez le produit de façon homogène, et placez les objets les plus lourds sur les étagères inférieures.

IMPORTANT : CONSERVEZ LES PRÉSENTES INFORMATIONS AFIN DE POUVOIR VOUS Y RÉFÉRER ULTÉRIEUREMENT. LISEZ ATTENTIVEMENT LES PRÉSENTES INSTRUCTIONS.

Avant La Première Utilisation

- Vérifiez que le produit ne présente aucun dommage dû au transport.

⚠ DANGER **Risque d'étouffement !** Conservez tous les matériaux d'emballage hors de la portée des enfants. Ces matériaux constituent une source de danger potentiel, par ex. étouffement.

⚠ DANGER **Ne PAS déplacer le produit lorsque celui-ci est chargé.**

Nettoyage et Entretien

- Nettoyez le produit en l'essuyant à l'aide d'un chiffon doux légèrement humide.
- Ne jamais utiliser de détergents corrosifs, de brosses métalliques, de lavettes abrasives ou d'ustensiles tranchants ou en métal pour nettoyer le produit.

Caractéristiques

Charge maximale	
Produit complet :	env. 521,5 ~ 589,5 kg
Chaque étagère :	env. 45,4 kg
Tringle de suspension (non étendue) :	env. 68 kg
Tringle de suspension (étendue) :	env. 34 kg
Dimensions du produit (L x H x P) :	env. 145 - 203 x 183 x 35,5 cm
Poids net du produit :	env. 18,5 kg

Informations Sur La Garantie

Pour obtenir une copie de la garantie portant sur ce produit :



FR : amazon.fr/basics-garantie

CA : amazon.ca/AmazonBasics/Warranty



FR : +33 (0) 800-947-715

CA : +1-877-586-3230

Vos Avis et Aide

Vous l'adorez ? Vous le détestez ? Faites-le nous savoir en laissant un commentaire.

AmazonBasics s'engage à vous offrir des produits axés sur les besoins de la clientèle et répondant à vos normes élevées. Nous vous encourageons à rédiger un commentaire visant à partager vos expériences sur le produit.



FR : amazon.fr/review/review-your-purchases#

CA : amazon.com/review/review-your-purchases#



FR : amazon.fr/gp/help/customer/contact-us

CA : amazon.ca/gp/help/customer/contact-us

Information des consommateurs sur la règle de tri (pour la France)



FR

**Pensez à
donner ou recycler.**



Association

ou



Magasin

ou



Déchèterie

<https://quefairedemesdechets.fr>

WICHTIGE SICHERHEITSHINWEISE



Lesen Sie diese Anweisungen sorgfältig durch und bewahren Sie sie zur künftigen Verwendung auf. Wenn dieses Produkt an Dritte weitergegeben wird, muss diese Gebrauchsanweisung beigelegt werden.

Bei der Verwendung des Produkts sollten Sie immer grundlegende Sicherheitsvorkehrungen treffen, um die Gefahr von Verletzungen zu reduzieren, einschließlich der folgenden:

- Lassen Sie keine Kinder auf das Produkt klettern oder damit spielen.
- Dieses Produkt muss von fachkundigen Erwachsenen zusammengebaut werden.
- Verwenden Sie das Produkt immer auf einem festen, ebenen Untergrund.
- Setzen Sie sich nicht auf das Produkt und halten Sie sich nicht am Produkt fest.
- Überprüfen Sie, ob alle Teile und Befestigungen des Produktes gut fixiert sind. Verwenden Sie das Produkt nicht, falls Sie Zweifel an seiner Gebrauchstauglichkeit haben sollten.
- Um Kratzer auf dem Fußboden zu vermeiden, montieren Sie das Regal auf einer weichen Oberfläche, z. B. einem Teppich.
- Beladen Sie die Regalböden gleichmäßig. Legen Sie die schwersten Gegenstände auf die unteren Regalböden.

WICHTIG – FÜR EIN SPÄTERES NACHSCHLAGEN AUFBEWAHREN: SORGFÄLTIG LESEN.

Vor der ersten Verwendung

- Überprüfen Sie das Produkt auf Transportschäden.

⚠ GEFAHR **Erstickungsgefahr!** Halten Sie Verpackungsmaterialien von Kindern fern – solche Materialien stellen Gefahrensituationen für Kinder, u.a. durch Erstickung, dar.

⚠ GEFAHR **Bewegen Sie das Regal NICHT, während es beladen ist.**

Reinigung und Pflege

- Verwenden Sie zur Reinigung ein weiches, leicht angefeuchtetes Tuch.
- Verwenden Sie keine ätzenden Reinigungsmittel, Drahtbürsten, Scheuermittel, Metall oder scharfe Materialien, um das Produkt zu reinigen.

Technische Daten

Maximale Belastbarkeit	
Gesamte Einheit:	ca. 521,5 - 589,5 kg
Jeder Regalboden:	ca. 45,4 kg
Kleiderstange (nicht verlängert):	ca. 68 kg
Kleiderstange (verlängert):	ca. 34 kg
Abmessungen des Produktes (B x H x T):	ca. 145 - 203 x 183 x 35,5 cm
Nettogewicht des Produktes:	ca. 18,5 kg

Gewährleistung

Eine Kopie der Gewährleistung für dieses Produkt erhalten Sie unter:



amazon.de/basics-garantie



DE: +49 (0) 800-363-8469

AT: +43 0800-8866-3238

Feedback und Hilfe

Gefällt es Ihnen? Gefällt es Ihnen nicht? Dann bewerten Sie das Produkt auf unserer Webseite!

AmazonBasics setzt sich für die Bereitstellung kundenorientierter Produkte ein, um Ihre hohen Qualitätsstandards zu erfüllen. Bitte schreiben Sie eine Rezension, in der Sie Ihre Erfahrungen mit dem Produkt teilen.



amazon.de/review/review-your-purchases#



amazon.de/gp/help/customer/contact-us

AVVISI DI SICUREZZA IMPORTANTI



Leggere attentamente le istruzioni e conservarle per utilizzo futuro. In caso di cessione del prodotto a terzi, accludere parimenti questo manuale utente.

Durante l'uso del prodotto, osservare sempre le precauzioni di sicurezza di base per ridurre il rischio di lesioni, incluse le seguenti:

- Non lasciare che i bambini si arrampichino sopra o giochino con l'unità.
- Questo prodotto deve essere montato da adulti competenti.
- Utilizzare sempre su un pavimento solido e piano.
- Non sedersi né appendersi al prodotto.
- Verificare che tutti i componenti e i dispositivi di fissaggio del prodotto siano ben saldi, non utilizzare in caso di dubbio sulla loro idoneità allo scopo.
- Per evitare di graffiare il pavimento, montare il ripiano su una superficie morbida come un tappeto.
- Caricare gli scaffali in modo uniforme e collocare gli oggetti più pesanti sui ripiani più bassi.

IMPORTANTE! CONSERVARE PER FUTURO RIFERIMENTO: LEGGERE ATTENTAMENTE.

Prima Del Primo Utilizzo

- Verificare che non vi siano danni causati dal trasporto.

⚠ PERICOLO **Rischio di soffocamento!** Tenere qualsiasi materiale d'imballaggio lontano dai bambini - questi materiali sono una potenziale sorgente di pericolo, per es. di soffocamento.

⚠ PERICOLO **NON spostare quando è caricato.**

Pulizia e Manutenzione

- Per la pulizia passare un panno morbido leggermente inumidito.
- Non usare mai detergenti corrosivi, spazzole metalliche, spugne abrasive o utensili metallici o affilati per pulire il prodotto.

Specifiche

Carico massimo	
Unità completa:	ca. 521,5 ~ 589,5 kg
Ciascun ripiano:	ca. 45,4 kg
Asta per appendere (non estesa):	ca. 68 kg
Asta per appendere (non estesa):	ca. 34 kg
Dimensioni del prodotto (L x A x P):	ca. 145 - 203 x 183 x 35,5 cm
Peso netto del prodotto:	ca. 18,5 kg

Informazioni di Garanzia

Per ottenere una copia della garanzia del prodotto:

 amazon.it/basics-garanzia

 **+39 (0) 800-628-805**

Feedback e Aiuto

Ti piace? Oppure no? Faccelo sapere scrivendo la tua recensione.

AmazonBasics si impegna a distribuire prodotti orientati al cliente che siano all'altezza degli standard più elevati. Pertanto, invitiamo i clienti a scrivere una recensione per condividere le proprie esperienze con il prodotto.

 amazon.it/review/review-your-purchases#

 amazon.it/gp/help/customer/contact-us

CONSEJOS DE SEGURIDAD IMPORTANTES



Lea estas instrucciones atentamente y guárdelas para futuras consultas. Si transfiere el producto a una tercera persona, debe incluir también este manual de instrucciones.

Al usar este producto, siempre deben seguirse las precauciones de seguridad básicas para reducir el riesgo incluyendo las siguientes:

- No permita que los niños suban ni jueguen con la unidad.
- Este producto debe ser montado por adultos competentes.
- Utilícelo siempre en un suelo firme y nivelado.
- No se sienta ni se ponga de pie encima del producto.
- Compruebe todos los componentes y fijaciones de este producto; no los utilice si tiene alguna duda de su idoneidad.
- Para evitar causar rasguños en el suelo, monte la estantería en una superficie blanda, como p.ej., una alfombra.
- Cargue las estanterías uniformemente y coloque los objetos más pasados en las estanterías inferiores.

¡IMPORTANTE! GUARDAR PARA FUTURAS CONSULTAS: LEER ATENTAMENTE.

Antes Del Primer Uso

- Compruebe si se han producido daños durante el transporte.

⚠ PELIGRO ¡Riesgo de asfixia! Mantenga los materiales de embalaje alejados de los niños; estos materiales son peligro potencial (p. ej. asfixia).

⚠ PELIGRO NO la mueva si está cargada.

Limpieza y Mantenimiento

- Para limpiar, pase un paño suave y ligeramente húmedo.
- Nunca utilice agentes corrosivos, cepillos de alambre, decapantes, utensilios metálicos o puntiagudos para limpiar el producto.

Especificaciones

Carga máxima	
Unidad completa:	aprox. 521,5 ~ 589,5 kg
Cada estantería:	aprox. 45,4 kg
Barra de colgar (sin extender):	aprox. 68 kg
Barra de colgar (extendida):	aprox. 34 kg
Dimensiones del producto (An. x Al. x Pr.):	aprox. 145 - 203 x 183 x 35,5 cm
Peso neto del producto:	aprox. 18,5 kg

Información Sobre la Garantía

Para obtener una copia de la garantía de este producto:



ES: amazon.es/basics-garantia

MX: amazon.com/AmazonBasics/Warranty



ES: +34 (0) 900-803-711

MX: +52 (0) 442-348-9587

Comentarios y Ayuda

¿Le encanta? ¿No le gusta nada? Escriba una opinión como cliente.

En AmazonBasics nos comprometemos a proveer productos pensados para satisfacer a nuestros clientes y que estén a la altura de sus elevados estándares de calidad. Le animamos a que escriba una opinión sobre su experiencia con el producto.



ES: amazon.es/review/review-your-purchases#

MX: amazon.com.mx/review/review-your-purchases#



ES: amazon.es/gp/help/customer/contact-us

MX: amazon.com.mx/gp/help/customer/contact-us

BELANGRIJKE VOORZORGSMAATREGELEN



Lees deze gebruiksaanwijzing aandachtig door en bewaar ze voor later gebruik. Doe bij overdracht van dit product aan derden deze gebruiksaanwijzing erbij.

Tijdens het gebruik van het product moeten de volgende standaard veiligheidsmaatregelen worden genomen om het risico op letsel te vermijden:

- Sta niet toe dat kinderen op het apparaat klimmen of ermee spelen
- Dit product moet door bekwame volwassenen in elkaar worden gezet.
- Plaats het product altijd op een stevige en vlakke ondergrond.
- Zit of hang niet aan het product.
- Controleer of alle onderdelen en bevestigingen van dit product stevig zijn vastgemaakt. Gebruik het niet als u twijfelt over zijn geschiktheid voor het beoogde doel.
- Om krassen op de vloer te vermijden, zet het rek op een zachte ondergrond, zoals een vloerkleed, in elkaar.
- Verdeel de last gelijkmatig en plaats de zwaarste items op de onderste legplanken.

BELANGRIJK, BEWAAR VOOR TOEKOMSTIGE RAADPLEGING: LEES ZORGVULDIG DOOR.

Voor eerste gebruik

- Controleer op transportschade.

⚠ GEVAAR Verstikkingsgevaar! Houd alle verpakkingsmateriaal uit de buurt van kinderen. Dit materiaal kan gevaar, zoals verstikking, opleveren.

⚠ GEVAAR Verplaats het product NIET wanneer er last is aangebracht.

Reiniging en onderhoud

- Maak het product schoon met een zachte en licht bevochtigde doek.
- Maak het product nooit schoon met een bijtend schoonmaakmiddel, staalborstel, schuursponsje, metalen of scherp gereedschap.

Specificaties

Maximum belasting	
Volledige eenheid:	ca. 521,5 ~ 589,5 kg
Elke legplank:	ca. 45,4 kg
Hangstang (niet verlengd):	ca. 68 kg
Hangstang (verlengd):	ca. 34 kg
Productafmetingen (B x H x D):	ca. 145 - 203 x 183 x 35,5 cm
Nettogewicht product:	ca. 18,5 kg

Garantie Informatie

Om een kopie van de garantie voor dit product te krijgen:

 amazon.nl/basics-garantie

 +31 8000227380

Feedback en Hulp

Vind je het leuk? Vind je het niet leuk? Beoordeel het product dan op onze website!

AmazonBasics is toegewijd aan het leveren van klantgerichte producten die voldoen aan uw hoge standaarden. Wij moedigen u aan om een review te schrijven waarin u uw ervaringen met het product deelt.

 amazon.nl/review/review-your-purchases#

 amazon.nl/gp/help/customer/contact-us

安全に関する重要なお知らせ



このお知らせをよく読み、今後のため常に注意深く保存してください。本製品を第3者にゆずる際は、必ずこの取扱説明書をつけておゆずりください。

本製品を使用する際には、怪我やダメージの可能性を避けるため、常に基本的な安全予防策を守ってください：

- 子供がユニットに登ったり、ユニットで遊んだりしないようにしてください。
- この製品は能力のある適格な大人がい、組み立ててください。
- 常に固い平らな地面の上でご使用ください。
- 製品の上に座ったりぶら下がったりするのはおやめください。
- 全ての部品や取り付け器具がしっかりしていることを確認してください、使用目的に適合していないと少しでも感じたら使用をお控えください。
- 床面を傷つけないように、組み立ての際にはカーペットのような柔らかい場所で組み立てを行ってください。
- シェルフに物を乗せる際には均等になるように乗せ、最も重いものが下のシェルフに来るようにしてください。

重要！また見ることができるよう保管してください：注意深くお読みください。

最初にお使いになる前に

- 運送中にダメージが生じていないことをチェックしてください。

⚠ 危険 窒息のリスクあり！梱包材料はお子様の手の届かない所においてください - これら梱包材料は窒息等、危険の源となり得ます。

⚠ 危険 物が乗った状態で動かすのはおやめください。

掃除およびメンテナンス

- きれいにするには柔らかい、少し湿らせた布で拭いてください。
- 本製品の洗浄には腐食性の洗剤、ワイヤーブラシ、研磨剤たわし、金属や尖った器具は使用しないでください。

規格

最大荷重	
全ユニット：	約 521.5 ~ 589.5 kg
各シェルフ：	約 45.4 kg
釣り下がっているロッド (延長なし)：	約 68 kg
釣り下がっているロッド (延長)：	約 34 kg
製品の寸法 (幅 x 高 x 深)：	約 145 - 203 x 183 x 35.5 cm
製品の正味重量：	約 18.5 kg

保証について

この製品の保証書のコピーを入手するには：

 amazon.jp/AmazonBasics/Warranty

 +81 (0) 120-899-276

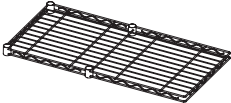















フィードバックとサポート

気に入っていただけましたか？お気に召しませんでしたか？ カスタマーレビューでお知らせください。

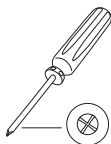
Amazonベーシック は、皆様の高い水準に答えることのできるような消費者志向型の製品をお届けするのを旨としています。この製品についてのレビューで製品についてのご意見をお聞かせください。

 amazon.jp/review/review-your-purchases#

 amazon.jp/gp/help/customer/contact-us

A		x2
B		x8
C		x8
D		x8
E		x8
F		x4
G		x2
H		x2
I		x8
J		x52
K		x8
L		G1 x1
		G2 x1
		G3 x2
		G4 x2
		G5 x1

Required tools • Outils nécessaires • Erforderliche Werkzeuge • Strumenti richiesti • Herramientas necesarias • Benodigd gereedschap • 必要な道具



NOTICE

Discard the protective covers (E), which are used to separate the shelves for shipping purposes only.

REMARQUE

Mettez au rebut les couvertures de protection (E), qui sont utilisées pour séparer les étagères à des fins de transport uniquement.

HINWEIS

Entfernen Sie die Schutzabdeckungen (E), mit denen die Regalböden für den Versand getrennt werden.

AVVISO

Togliere le protezioni (E) che separano gli scaffali solo per la spedizione.

AVISO

Deseche las tapas protectoras (E), que se utilizan para separar las estanterías solo para fines de envío.

MEDEDELING

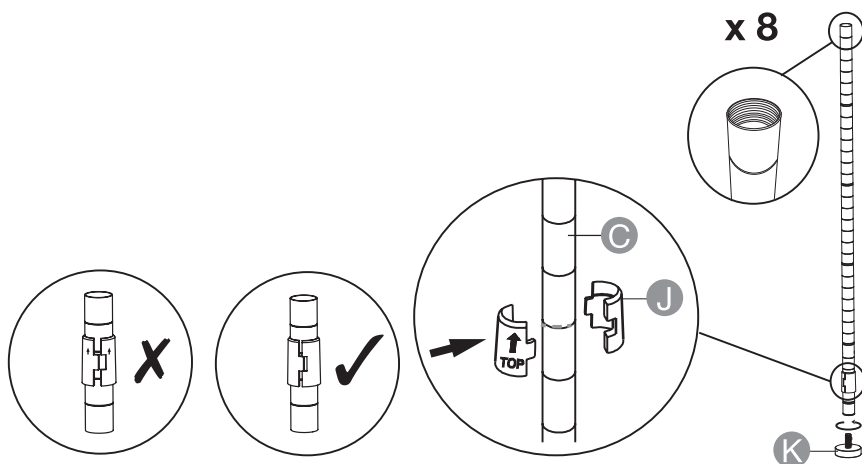
Verwijder de beschermhoezen (E), deze dienen alleen voor het uit elkaar houden van de legplanken tijdens het transport.

注意

保護カバーは処分してください。 (E) 輸送中のシェルフの保護材です。

Assembly • Montage • Montage • Montaggio • Montaje • Montage • 組み立て

1:

**NOTICE**

The sleeves (J) do not fully snap together.

REMARQUE

Les manches (J) ne s'enclenchent pas complètement ensemble.

HINWEIS

Die Hülzen (J) rasten nicht vollständig ineinander ein.

AVVISO

I manicotti (J) non si incastrano completamente uno nell'altro.

AVISO

Las manguitos (J) no se unen por completo.

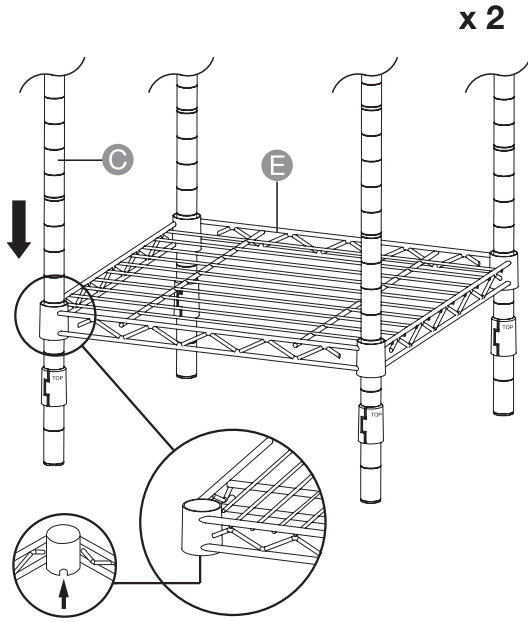
MEDEDELING

De hulzen (J) klemmen niet volledig in elkaar vast.

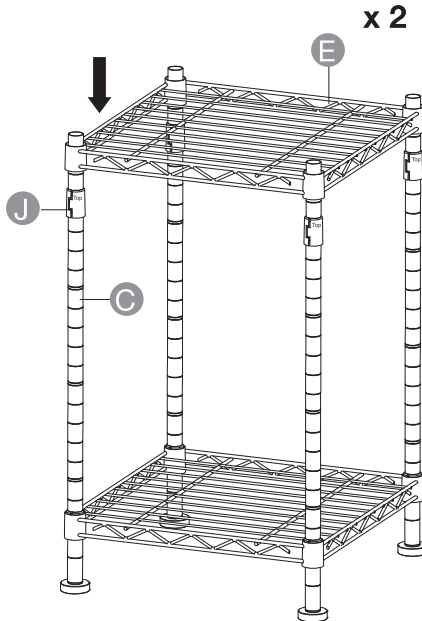
注意

スリーブ (J) は、完全にパチッととまりません。

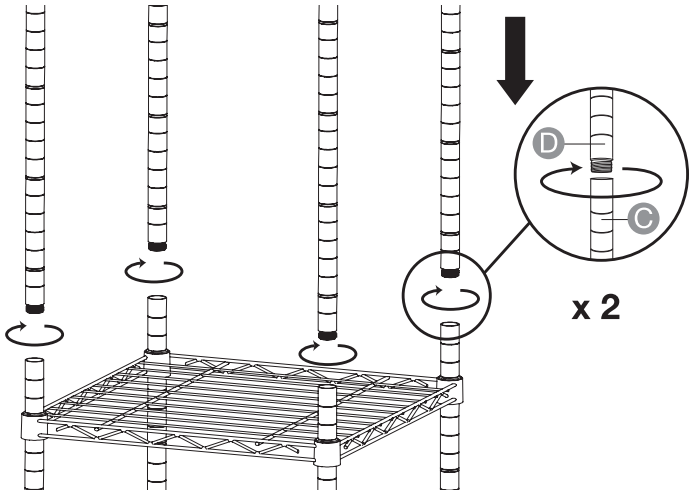
2:



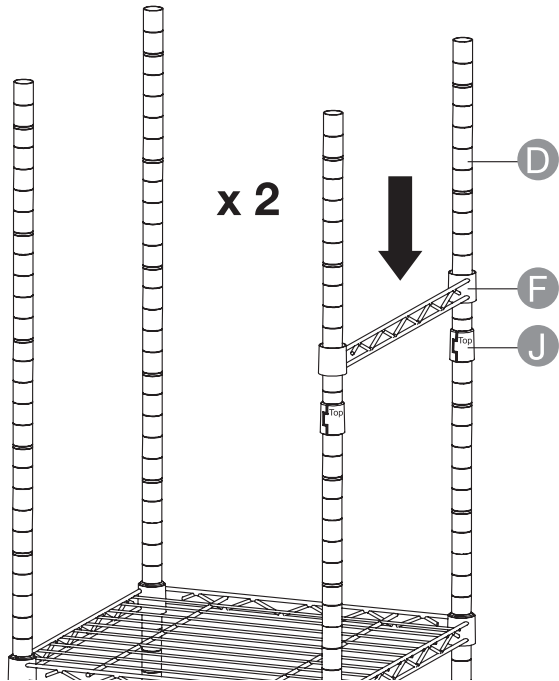
3:



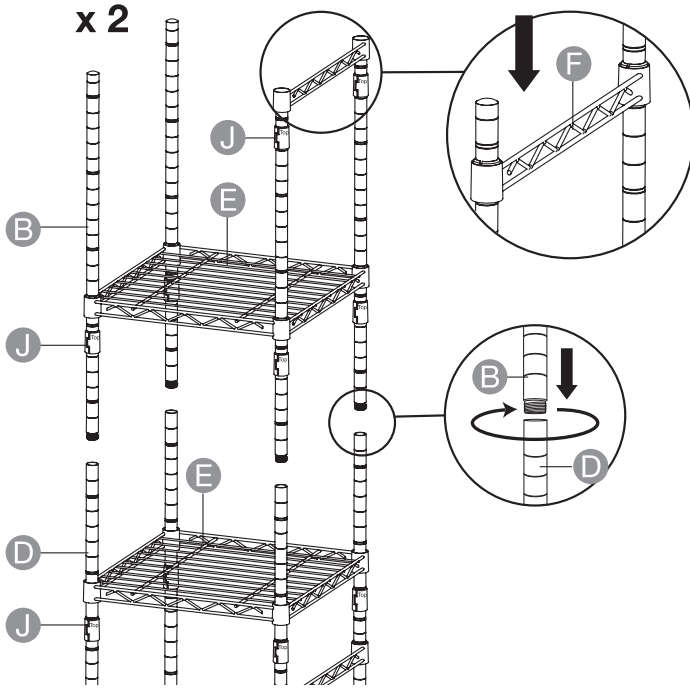
4:



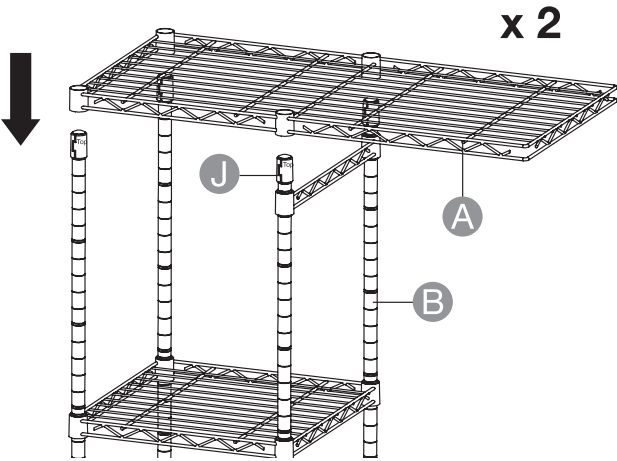
5:



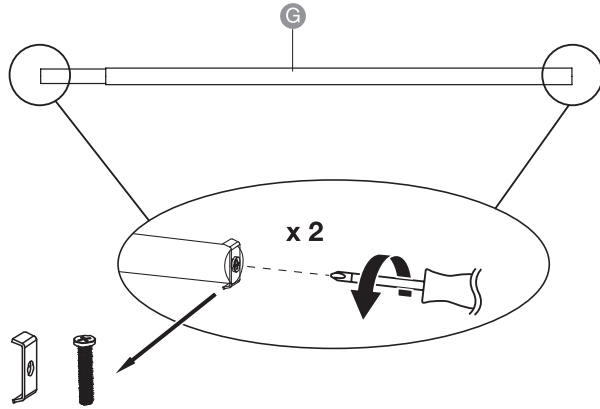
6:



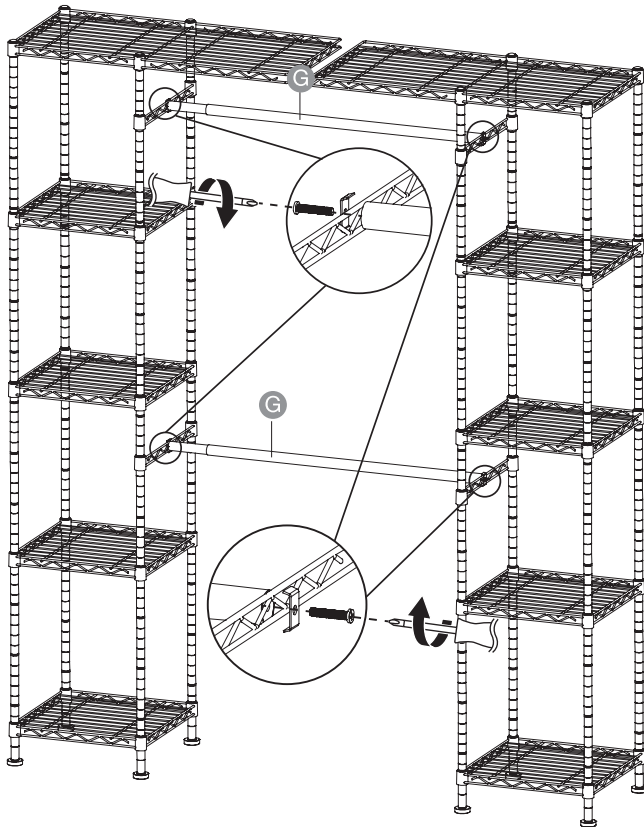
7:



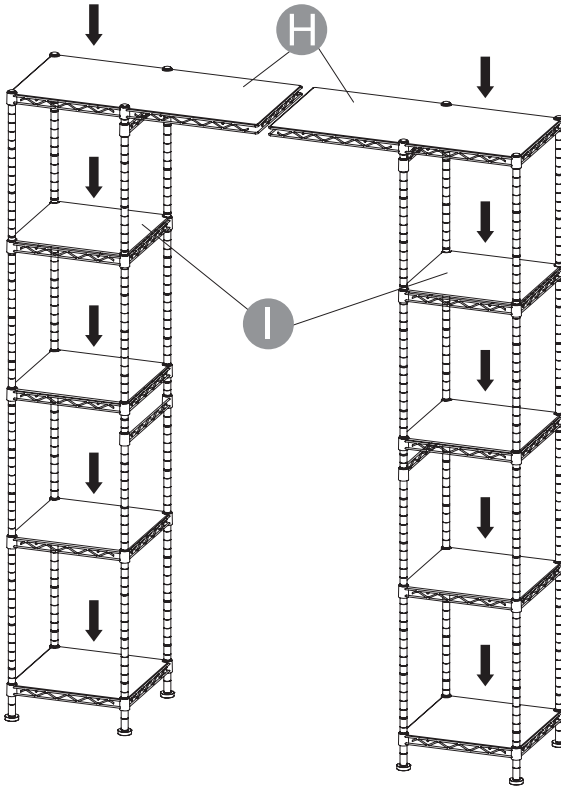
8:



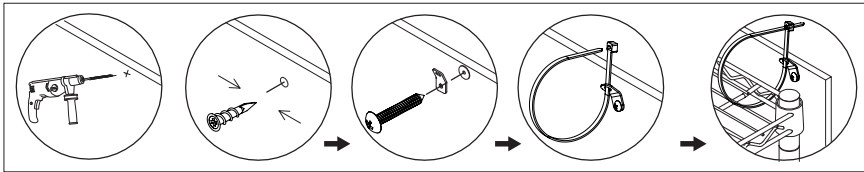
9:



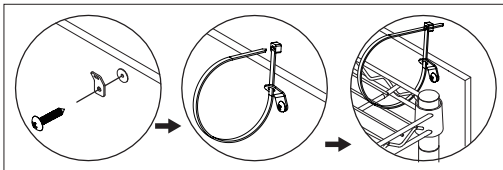
10:



Concrete/plasterboard wall • Cloison en béton/plâtre • Beton-/Gipskartonwand •
 Parete in calcestruzzo/cartongesso • Pared de hormigón/yeso • Beton-/gipsplaatwand •
 コンクリート/プラスターボード壁



Wooden Wall • Cloison en bois • Holzwand • Parete in legno • Pared de madera •
 Houten wand • 木の壁



amazonbasics

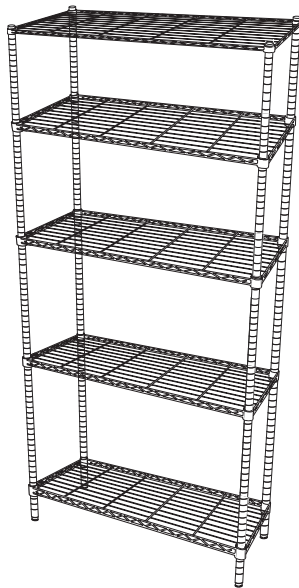
amazon.com/AmazonBasics

MADE IN CHINA
FABRIQUÉ EN CHINE
HERGESTELLT IN CHINA
PRODOTTO IN CINA
HECHO EN CHINA
GEMAAKT IN CHINA
中国製



V07-12/22

amazonbasics



5-Shelf Shelving Unit
Unité De Rayonnage à 5 Étagères
Regal mit 5 Regalböden
Scaffale a 5 Ripiani
Módulo De 5 Estantes
Legplank met 5 Planken
5段シェルフユニット



Scan the QR Code and scroll through the images to find an assembly or how-to video
Scannez le code QR et faites défiler les images pour trouver une vidéo de montage ou un guide pratique
Scannen Sie den QR-Code und blättern Sie durch die Bilder, um ein Montage- oder Anleitungsvideo zu finden
Scansionare il codice QR e scorrere le immagini per trovare un esempio di montaggio o un video dimostrativo
Escanee el código QR y desplácese por las imágenes para encontrar un video tutorial o montaje
Scan de QR-code en bekijk de afbeeldingen om een gepaste montage- of how-to video te vinden
QR コードをスキャンし、イメージをスクロールしてアセンブリまたはハウツービデオを探します

B01M0A4B9M, B018YLFJX4

English	3
Français	5
Deutsch.....	7
Italiano	9
Español	11
Nederlands.....	13
日本語.....	15
Contents • Contenu • Inhalt • Contenuto • Contenido • Inhoud • 内容.....	17
Assembly • Montage • Montage • Montaggio • Montaje • Montage • 組み立て	18

Cleaning and Maintenance

- Wipe with a dry cloth as needed to remove dust and dirt.
- Avoid contact with corrosive substances like acids, alkaline or similar substances.

Safety and Compliance

⚠ WARNING Do not let children climb on or play with the unit.

- Handle with care.
- For ease and efficiency, the product should be assembled by two adults.
- Regularly check if all screw connections are tight and if all shelves are attached in a stable way.
- To avoid scratching the floor, assemble the shelving unit on a soft surface such as a carpet.

⚠ WARNING Make sure not to drill into water or electricity lines when securing the shelving unit on the wall.

Use a wire tracer and/or a water pipe finder if necessary.

- Load the unit evenly and place the heaviest items on the lower shelves.
- Young children may be injured by tipping furniture and the use of a tipping restraint is mandatory requested.

Specifications

Maximum Load	US Standard	Metric
Shelving unit:	1750 lbs	795 kg
One single shelf:	350 lbs	159 kg
Dimensions (L x W x H):	36 x 14 x 72 in	91.4 x 35.6 x 183 cm
Weight:	28.85 lbs	13.1 kg

Warranty Information

To obtain a copy of the warranty for this product:



US: amazon.com/AmazonBasics/Warranty

UK: amazon.co.uk/basics-warranty



US: +1-866-216-1072

UK: +44 (0) 800-279-7234

Feedback and Help

Love it? Hate it? Let us know with a customer review.

AmazonBasics is committed to delivering customer-driven products that live up to your high standards. We encourage you to write a review sharing your experiences with the product.



US: amazon.com/review/review-your-purchases#

UK: amazon.co.uk/review/review-your-purchases#



US: amazon.com/gp/help/customer/contact-us

UK: amazon.co.uk/gp/help/customer/contact-us

Guide De Bienvenue • Français

English

Français

Deutsch

Italiano

Español

Nederlands

日本語

Nettoyage Et Entretien

- Essayez le produit à l'aide d'un chiffon sec, au besoin, pour en éliminer toute trace de poussière et de saleté
- Évitez tout contact avec des substances corrosives, notamment acides, alcalines ou toutes substances similaires.

Sécurité Et Conformité

⚠ AVERTISSEMENT Ne laissez pas les enfants monter sur l'unité ou jouer avec celle-ci.

- Manipulez-la avec précaution.
- Pour une efficacité et une facilité accrues, le produit doit être monté par deux adultes.
- Vérifiez régulièrement si tous les raccords par vis sont bien serrés et si toutes les étagères sont fixées de manière stable.
- Afin d'éviter des rayures sur le plancher, montez l'unité de rayonnage sur une surface molle telle qu'une moquette.

⚠ AVERTISSEMENT Veillez à ne pas percer de conduites d'eau ou d'électricité lorsque vous fixez solidement l'unité de rayonnage au mur.

Utilisez un détecteur de câbles et/ou un détecteur de tuyaux d'eau, au besoin.

- Chargez l'unité de façon homogène, et placez les objets les plus lourds sur les étagères inférieures.
- Les jeunes enfants peuvent être blessés par des meubles qui basculent et l'utilisation d'un dispositif de maintien est obligatoire.

Caractéristiques

Charge maximale	Standard américain	Métriques
Unité de rayonnage :	1750 lbs	795 kg
Une seule étagère :	350 lbs	159 kg
Dimensions (L x L x l) :	36 x 14 x 72 in	91.4 x 35.6 x 183 cm
Poids :	28,85 lbs	13,1 kg

Informations Sur La Garantie

Pour obtenir une copie de la garantie portant sur ce produit :



FR : amazon.fr/basics-garantie

CA : amazon.ca/AmazonBasics/Warranty



FR : +33 (0) 800-947-715

CA : +1-877-586-3230

Vos Avis et Aide

Vous l'adorez ? Vous le détestez ? Faites-le nous savoir en laissant un commentaire.

AmazonBasics s'engage à vous offrir des produits axés sur les besoins de la clientèle et répondant à vos normes élevées. Nous vous encourageons à rédiger un commentaire visant à partager vos expériences sur le produit.



FR : amazon.fr/review/review-your-purchases#

CA : amazon.com/review/review-your-purchases#



FR : amazon.fr/gp/help/customer/contact-us

CA : amazon.ca/gp/help/customer/contact-us

Information des consommateurs sur la règle de tri (pour la France)



FR

**Pensez à
donner ou recycler.**



Association

ou



Magasin

ou



Déchèterie

<https://quefairedemesdechets.fr>

English

Français

Deutsch

Italiano

Español

Nederlands

日本語

Reinigung und Pflege

- Wischen Sie bei Bedarf Staub und Schmutz mit einem trockenen Tuch ab.
- Vermeiden Sie den Kontakt mit ätzenden Substanzen, wie Säuren, Laugen oder ähnlichen Materialien.

Sicherheit und Konformität

⚠️ WARNUNG Lassen Sie keine Kinder auf oder mit dem Regal spielen.

- Vorsichtig damit umgehen.
- Das Produkt sollte zur Vereinfachung und Zeitersparnis von zwei Erwachsenen montiert werden.
- Kontrollieren Sie regelmäßig, ob alle Verschraubungen fest sind und alle Fachböden stabil montiert wurden.
- Um Kratzer auf dem Fußboden zu vermeiden, montieren Sie das Regal auf einer weichen Oberfläche, z.B. einem Teppich.

⚠️ WARNUNG Bohren Sie beim Sichern des Regals an der Wand nicht in Wasser- oder elektrische Leitungen.

Verwenden Sie ein Kabel- bzw. Wasserleitung-Suchgerät, falls erforderlich.

- Beladen Sie das Regal gleichmäßig und platzieren Sie die schwersten Gegenstände auf den unteren Fachböden.
- Kleinkinder können durch umkippende Möbel verletzt werden. Die Verwendung eines Kippschutzes ist zwingend erforderlich.

Technische Daten

Maximale Belastung	US-Norm	Metrisch
Regal	1750 lbs	795 kg
Ein einzelner Fachboden	350 lbs	159 kg
Abmessungen (L x B x H):	36 x 14 x 72 in	91.4 x 35.6 x 183 cm
Gewicht:	28,85 lbs	13,1 kg

Gewährleistung

Eine Kopie der Gewährleistung für dieses Produkt erhalten Sie unter:

 amazon.de/basics-garantie



DE: +49 (0) 800-363-8469

AT: +43 0800-8866-3238

Feedback und Hilfe

Gefällt es Ihnen? Gefällt es Ihnen nicht? Dann bewerten Sie das Produkt auf unserer Webseite!

AmazonBasics setzt sich für die Bereitstellung kundenorientierter Produkte ein, um Ihre hohen Qualitätsstandards zu erfüllen. Bitte schreiben Sie eine Rezension, in der Sie Ihre Erfahrungen mit dem Produkt teilen.

 amazon.de/review/review-your-purchases#

 amazon.de/gp/help/customer/contact-us

English

Français

Deutsch

Italiano

Español

Nederlands

日本語

Pulizia e Manutenzione

- Pulire con un panno asciutto, se necessario, per rimuovere la polvere e lo sporco.
- Evitare il contatto con sostanze corrosive come acidi, sostanze alcaline o simili.

Sicurezza e Conformità

⚠ ATTENZIONE Non lasciare che i bambini si arrampichino sopra o giochino con l'unità.

- Maneggiare con cura.
- Al fine di facilitare e rendere più efficiente il montaggio, il prodotto deve essere assemblato da 2 adulti.
- Controllare regolarmente che tutti i collegamenti a vite siano stretti e tutti gli scaffali siano fissati in modo stabile.
- Per evitare di graffiare il pavimento, montare lo scaffale su una superficie morbida come un tappeto.

⚠ ATTENZIONE Assicurarsi di non trapanare tubature o cavi elettrici durante il fissaggio dello scaffale alla parete.

Se necessario, utilizzare un tracciante e / o un cercatubi.

- Caricare l'unità in modo uniforme e posizionare gli oggetti più pesanti sugli scaffali più bassi.
- I bambini piccoli possono subire infortuni a causa del ribaltamento dei mobili, pertanto è obbligatorio l'uso di un sistema antiribaltamento.

Specifiche

Carga máxima	Estándar estadounidense	Métrico
Estantería:	1750 lbs	795 kg
Un estante:	350 lbs	159 kg
Dimensioni (L x L x A):	36 x 14 x 72 in	91.4 x 35.6 x 183 cm
Peso:	28,85 lbs	13,1 kg

Informazioni di Garanzia

Per ottenere una copia della garanzia del prodotto:

 amazon.it/basics-garanzia

 +39 (0) 800-628-805

Feedback e Aiuto

Ti piace? Oppure no? Faccelo sapere scrivendo la tua recensione.

AmazonBasics si impegna a distribuire prodotti orientati al cliente che siano all'altezza degli standard più elevati. Pertanto, invitiamo i clienti a scrivere una recensione per condividere le proprie esperienze con il prodotto.

 amazon.it/review/review-your-purchases#

 amazon.it/gp/help/customer/contact-us

English

Français

Deutsch

Italiano

Español

Nederlands

日本語

Limpieza y mantenimiento

- Limpie el producto con un paño seco con el fin de eliminar la suciedad y el polvo.
- Evite el contacto con sustancias corrosivas como ácidos, sustancias alcalinas o similares.

Seguridad y cumplimiento

⚠ ADVERTENCIA No permita que los niños suban a la unidad ni que jueguen con el producto.

- Manipúlelo con cuidado.
- Para una facilidad de uso y eficiencia, el producto debe ser montado por dos adultos.
- Compruebe regularmente si todas las conexiones de los tornillos están bien apretadas y si todos los estantes están fijados de manera estable.
- Para evitar causar rasguños en el suelo, monte la estantería en una superficie blanda, como p.ej., una alfombra.

⚠ ADVERTENCIA Asegúrese de que no perfora en lugares que contienen tuberías de agua o líneas eléctricas al fijar la estantería en la pared.

Utilice un localizador de cables y/o tuberías si fuera necesario.

- Cargue la unidad uniformemente y coloque los objetos más pesados en los estantes inferiores.
- Los niños pueden resultar heridos con la caída de muebles; el uso de dispositivos antivuelco es obligatorio.

Especificaciones

Carga máxima	Estándar estadounidense	Métrico
Estantería:	1750 lbs	795 kg
Un estante:	350 lbs	159 kg
Dimensiones (L x W x H):	36 x 14 x 72 in	91.4 x 35.6 x 183 cm
Peso:	28,85 lbs	13,1 kg

Información Sobre la Garantía

Para obtener una copia de la garantía de este producto:



ES: amazon.es/basics-garantia

MX: amazon.com/AmazonBasics/Warranty



ES: +34 (0) 900-803-711

MX: +52 (0) 442-348-9587

Comentarios y Ayuda

¿Le encanta? ¿No le gusta nada? Escriba una opinión como cliente.

En AmazonBasics nos comprometemos a proveer productos pensados para satisfacer a nuestros clientes y que estén a la altura de sus elevados estándares de calidad. Le animamos a que escriba una opinión sobre su experiencia con el producto.



ES: amazon.es/review/review-your-purchases#

MX: amazon.com.mx/review/review-your-purchases#



ES: amazon.es/gp/help/customer/contact-us

MX: amazon.com.mx/gp/help/customer/contact-us

Reiniging en Onderhoud

- Veeg indien nodig stof en vuil af met een droge doek.
- Vermijd contact met corrosieve stoffen zoals zuren, logen of soortgelijke materialen.

Veiligheid en Conformiteit

⚠ WAARSCHUWING Laat kinderen niet op of met de plank spelen.

- Ga voorzichtig met het product om.
- Het product moet door twee volwassenen worden gemonteerd om het te vereenvoudigen en tijd te besparen.
- Controleer regelmatig of alle schroefverbindingen goed vastzitten en of alle planken stabiel zijn.
- Om krassen op de vloer te voorkomen, monteert u de plank op een zachte ondergrond zoals een tapijt.

⚠ WAARSCHUWING Bij het bevestigen van de plank aan de muur mag niet in water of elektrische leidingen geboord worden.

Gebruik indien nodig een kabel- of waterleidingzoeker.

- Laad de plank gelijkmatig in en plaats de zwaarste artikelen op de onderste planken.
- Jonge kinderen kunnen letsel oplopen wanneer het meubel kantelt. Het gebruik van kantelbeveiliging is verplicht.

Technische Gegevens

Maximale belasting	Amerikaanse standaard	Metrisch
Stellingen	1750 lbs	795 kg
Een enkele plank	350 lbs	159 kg
Afmetingen (L x B x H):	36 x 14 x 72 in	91.4 x 35.6 x 183 cm
Gewicht:	28,85 lbs	13,1 kg

Garantie Informatie

Om een kopie van de garantie voor dit product te krijgen:

 amazon.nl/basics-garantie

 +31 8000227380

Feedback en Hulp

Vind je het leuk? Vind je het niet leuk? Beoordeel het product dan op onze website!

AmazonBasics is toegewijd aan het leveren van klantgerichte producten die voldoen aan uw hoge standaarden. Wij moedigen u aan om een review te schrijven waarin u uw ervaringen met het product deelt.

 amazon.nl/review/review-your-purchases#

 amazon.nl/gp/help/customer/contact-us

English

Français

Deutsch

Italiano

Español

Nederlands

日本語

ウェルカムガイド・日本語

掃除およびメンテナンス

- ほこりや汚れを取る必要がある場合は乾いた布で拭く。
- 酸、アルカリその他そのような腐食性の物質に触れないようにしてください。

安全および守るべきこと

⚠ 警告 子供が登ったり、遊んだりしないようにしてください。

- 取扱には十分注意を払ってください。
- 大人2人で組み立てると、楽に、効率的に組み立てることができます。
- 定期的になじ込んだ部分がしっかりと留まっているか、そして全ての棚板が安定しているかどうかを確認してください。
- 床面を傷つけないように、組み立ての際にはカーペットのような柔らかい場所で組み立てを行ってください。

⚠ 警告 棚を壁に固定する際に水分や電線のある所に穴を開けないようにご確認ください。

必要であれば配線トレーサーや水道管探知機をご使用ください。

- ユニットを均等に加重し、より重いアイテムを下段に置くようにしてください。
- 家具が転倒することによりお子様がケガをする可能性があるため、転倒抑制具は必須です。


規格

最大耐荷重	米国基準	メートル法
棚ユニット	1750 lbs	795 kg
棚板1枚当たり	350 lbs	159 kg
寸法(L×W×H)	36 x 14 x 72 in	91.4 x 35.6 x 183 cm
重量	28.85 lbs	13.1 kg

保証について

この製品の保証書のコピーを入手するには：

 amazon.jp/AmazonBasics/Warranty

 +81 (0) 120-899-276

フィードバックとサポート

気に入っていただけましたか？お気に召しませんでしたか？ カスタマーレビューでお知らせください。

Amazonベーシック は、皆様の高い水準に答えることのできるような消費者志向型の製品をお届けするのを旨としています。この製品についてのレビューで製品についてのご意見をお聞かせください。

 amazon.jp/review/review-your-purchases#

 amazon.jp/gp/help/customer/contact-us

A		x5
B		x4
C		x4
D		x4
E		x20
F		x16
G	<p>G1-1pc G2-1pc G4-2pcs G3-2pcs G5-1pc</p>	x1

NOTICE

Discard the protective covers (F). These are used to separate the shelves for shipping purposes.

REMARQUE

Metz au rebut les housses de protection (F). Celles-ci servent à séparer les étagères aux fins de transport.

HINWEIS

Entsorgen Sie die Schutzkappen (F). Diese dienen zur Trennung der Fachböden während des Versands.

AVVISO

Eliminare lowercase le coperture di protezione (F). Servono a separare gli scaffali per la spedizione.

AVISO

Retire las cubiertas protectoras (F), que se utilizan para separar los estantes a efectos de envíos.

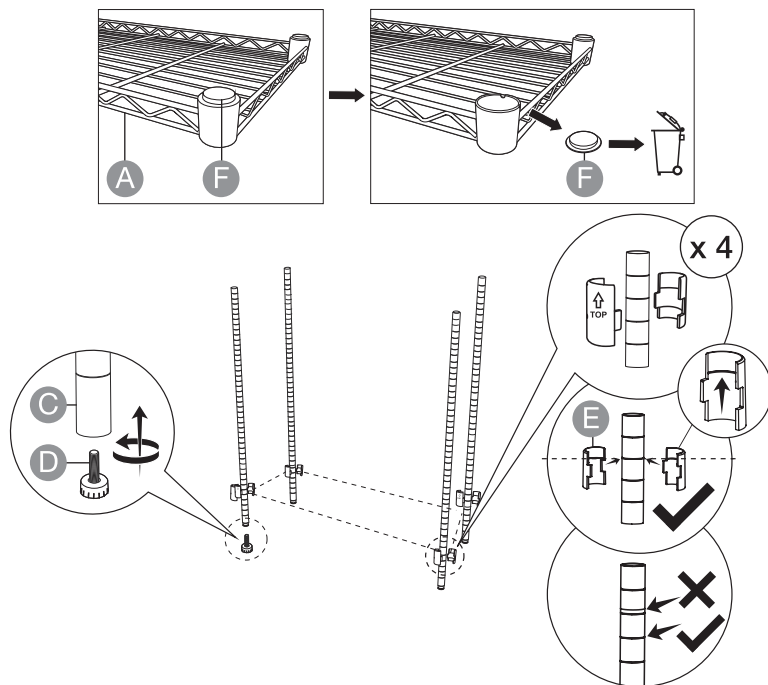
OPMERKING

Gooi de beschermkappen (F) weg. Deze worden gebruikt om de rekken te scheiden tijdens het transport.

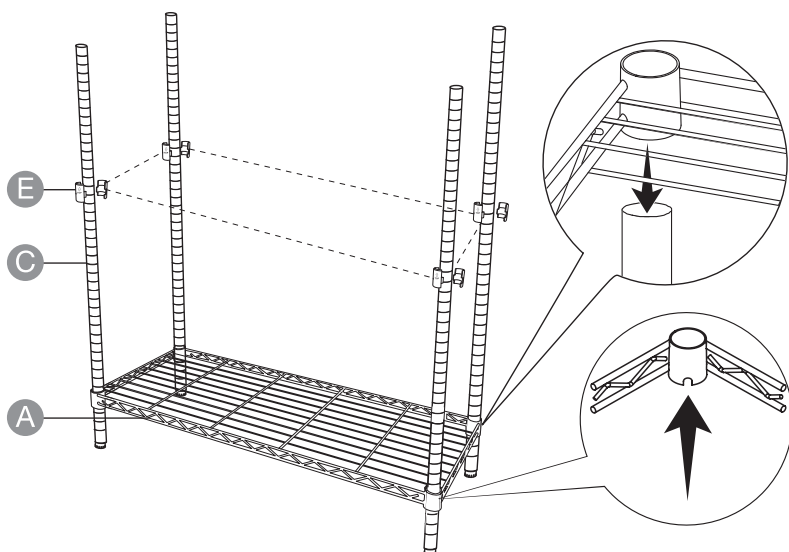
注意

保護カバー (F) は処分してください。輸送中の棚板用の保護材です。

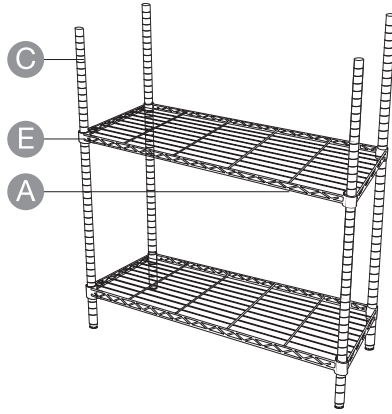
1:



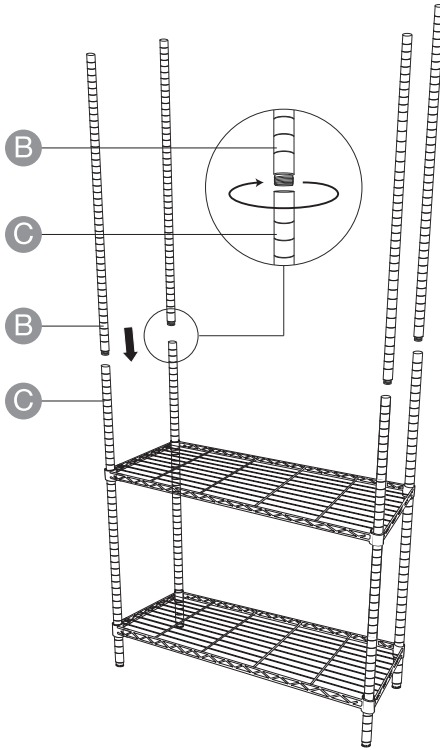
2:



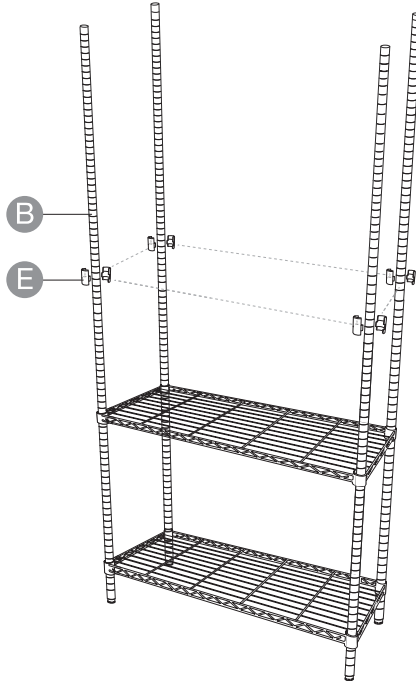
3:



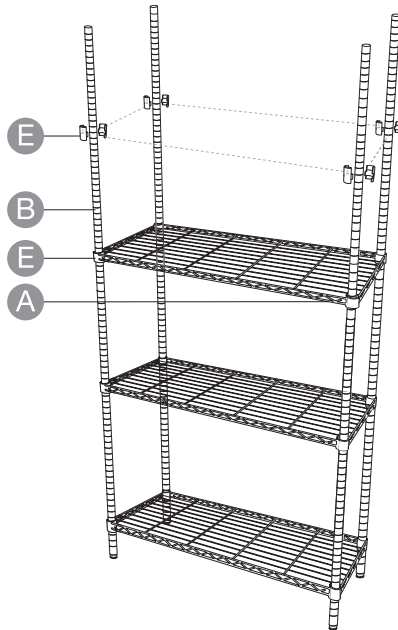
4



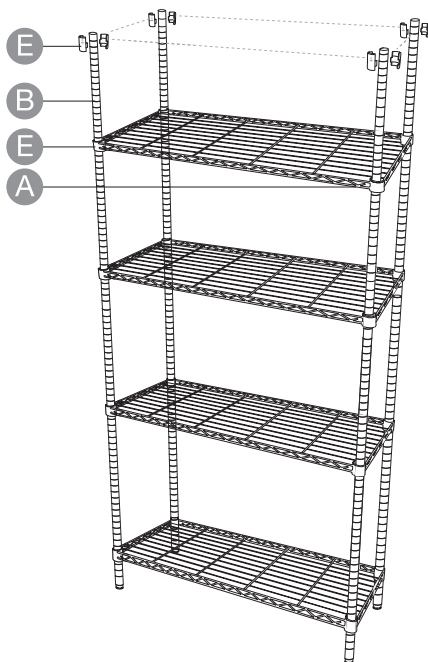
5:



6:

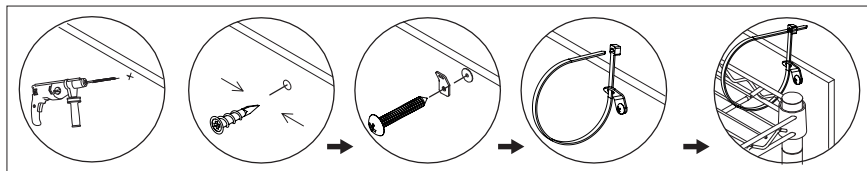


7:

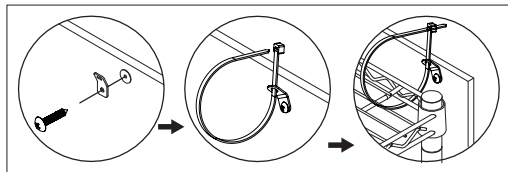


8:

Concrete/plasterboard wall • Cloison en béton/plâtre • Beton-/Gipskartonwand • Parete in calcestruzzo/cartongesso • Pared de hormigón/yeso • Beton-/gipsplaatwand • コンクリート/プラスターボード壁



Wooden Wall • Cloison en bois • Holzwand • Parete in legno • Pared de madera • Houten wand • 木の壁





amazonbasics

amazon.com/AmazonBasics

MADE IN CHINA
FABRIQUÉ EN CHINE
HERGESTELLT IN CHINA
PRODOTTO IN CINA
HECHO EN CHINA
GEMAAKT IN CHINA
中国製



V07-12/22