

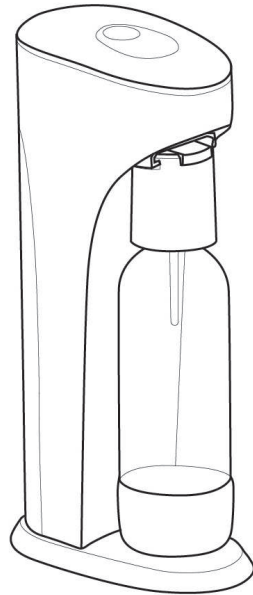
## **User Manual of Product 1:**

DrinkMate OmniFizz Sparkling Water and Soda Maker,  
Carbonates Any Drink, with 3 oz CO<sub>2</sub> Test Cylinder (Matte  
Black)

# drinkmate®

OmniFizz Beverage Carbonation System  
Sistema Para Gasificar Bebidas Système  
De Carbonisation Des Boissons

User Manual  
Manual del Usuario  
Manuel de l'Utilisateur



## **Drinkmate Inc.**

727 W Ellsworth Road, Suite-15,  
Ann Arbor, MI 48108, USA  
Toll-Free: 1-844-812-6241  
Email: [info@idrinkproducts.com](mailto:info@idrinkproducts.com)  
[www.drinkmate.us](http://www.drinkmate.us)

Model/Modelo/ Modèle: Drinkmate OmniFizz  
Manual Version/Versiön/Version: 410-000-5A

# IMPORTANT SAFEGUARDS

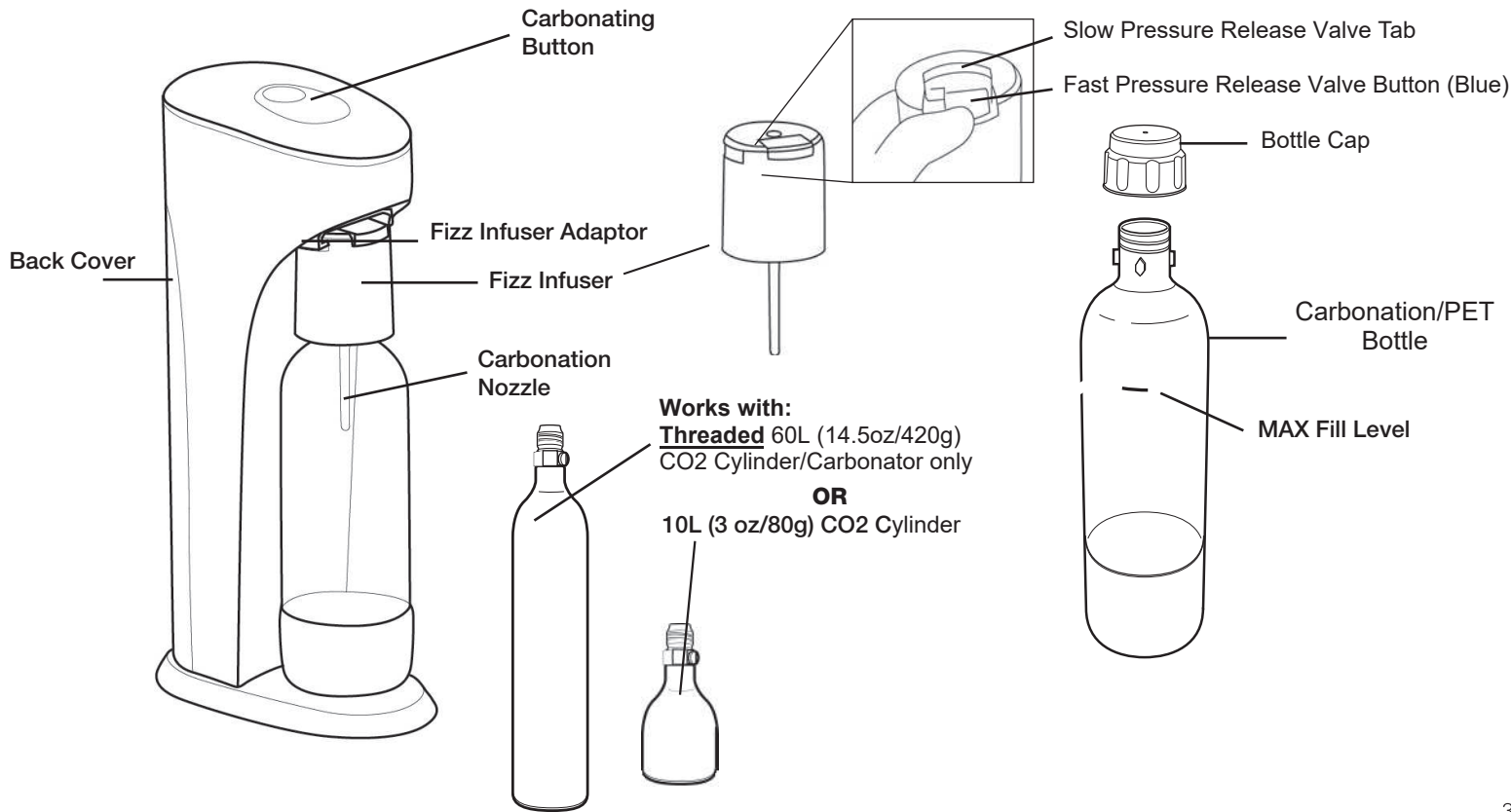
Welcome to the Drinkmate community! You will enjoy the world's first ANY-Beverage (juice, wine etc., not only water!) at-home carbonation counter-top machine. Please read below carefully before use.

- 1. DO NOT** store the PET bottle, fizz infuser or CO2 cylinder in a freezer or in a stove/oven or other heat source, such as a heated car.
2. If the CO2 cylinder is colder or warmer than room temperature, it must be gradually brought to room temperature before use.
3. Inspect that the CO2 cylinder and PET bottle are firmly attached if there is no CO2 injection into the carbonation bottle or you hear CO2 gas leak.
4. Check expiration date on PET bottle. Do not use out of date bottle.
5. Never transport a unit with a CO2 cylinder attached.
6. **DO NOT** make any modifications or repairs to the unit and accessories. Repairs may be made only by our authorized service personnel.
7. Only use Drinkmate approved accessories, such as PET bottles and CO2 cylinders (check our website FAQ for latest information)
8. **WARNING!** Food Safety Hazard:
  - Always use food/beverage-grade CO2.
  - It is user's sole responsibility if using other CO2 sources (e.g., paint-ball, medical grade).
9. Be aware of the foaming rate of the beverage you are carbonating. If the beverage starts generating a lot of foam, slow down your carbonation or pressure release rate and wait for the foam to settle.
10. **DO NOT** remove Fizz Infuser while bottle contents are pressurized. Always press the blue button to finalize the pressure release process before removing the Fizz Infuser.

11. Always place the unit on a level, stable and water-resistant surface. The unit must always be upright during operation.
12. **DO NOT** submerge the unit under water and do not clean while in operation.
13. Only use the unit when a filled PET bottle is inserted. Never attempt to inject CO2 into an empty PET bottle.
14. visit [www.drinkmate.us](http://www.drinkmate.us) or Youtube "Drinkmate how-to" to find operational video.
15. **DO NOT** force the Fizz Infuser in or out its adaptor if the adaptor is not oriented 45 degrees outward. The white nozzle on the machine might be damaged if doing so. (Tilt the adaptor outward by hand to make the nozzle recede).
16. Hand wash bottle with soap and warm water. Never place in dishwasher. Never use hard bristle brushes, abrasives, or chemical cleaners.
17. **DO NOT** use the PET bottle if it's deformed, scratched, or discolored, or if the expiration date has passed.
18. **WARNING:** Explosion Hazard. Always store CO2 cylinder in a cool, dry place, away from any type of heat exposure. Exposing to heat can cause cylinder pressure to build up and release CO2 gas unexpectedly. Do not touch cylinder if CO2 is being released; wait until all CO2 is discharged and cylinder has come to room temperature.
19. **WARNING:** Cold-burn Hazard. Discharging CO2 gas can cause skin to freeze.
20. The water bottle storage temperature range is MAX: +40°C/+120°F, MIN: +1°C/+34°F. Never store outside this range.
21. Use the unit to carbonate pulp free drinks only. Always rinse the Fizz Infuser after each use of sugary beverages

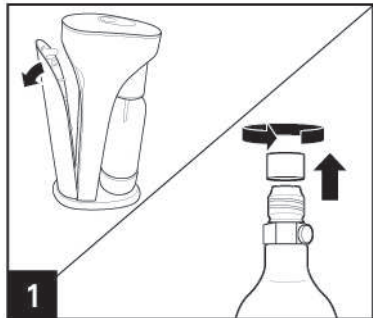
# PARTS AND FEATURES

**BEFORE FIRST USE:** Hand wash water bottle in warm soapy water; rinse. Wipe outside with a soft cloth to dry. Never wash water bottle in dishwasher. Harsh chemicals will damage water bottle.

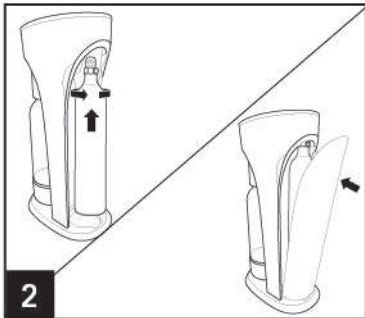


# HOW TO USE

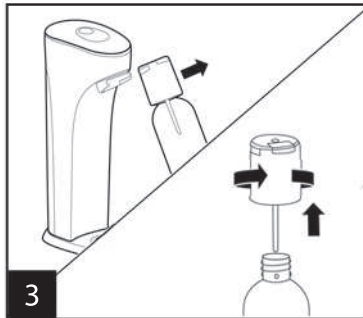
**NOTE:** Only use specified CO2 cylinders, and Drinkmate PET bottles. Never carbonate if drink bottle is empty or not completely attached.



**1** Remove back cover. Remove seal and twist off cap from CO2 carbonator.

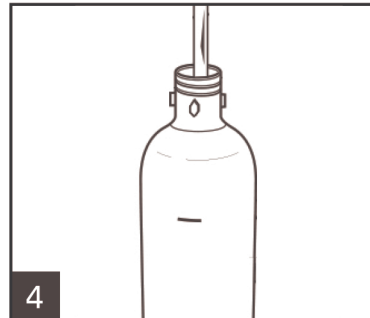


**2** To install CO2 cylinder, insert threaded part of cylinder into unit receptacle and hand-tighten. Replace back cover.



**3** Remove Fizz Infuser and bottle assembly by pulling assembly forward 45 degrees and then sliding it off the countertop unit.

Remove Fizz Infuser from bottle by rotating it counter-clockwise and then pulling it up.



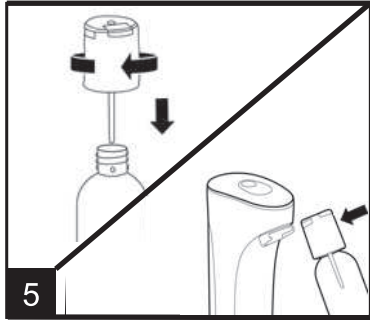
**4** Fill carbonation bottle with beverage you intend to carbonate. Do not fill over the maximum fill line.

**Only use pulp-less beverages.**

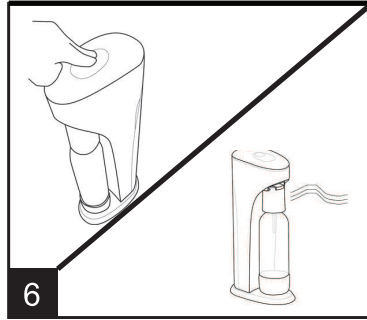
**WARNING!** Pulped beverages may clog the pressure release valve.

**Note:** For full Drinkmate How-to use information, please visit our website [www.drinkmate.us](http://www.drinkmate.us) or search "Drinkmate How-to" on Youtube

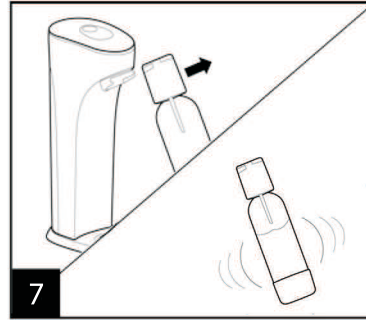
## HOW TO USE (Continued)



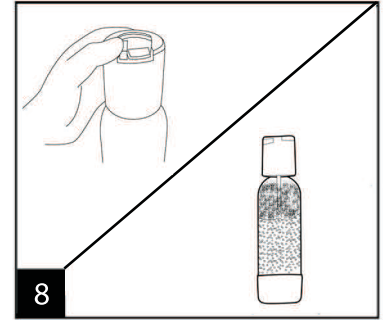
**5** Attach Fizz Infuser to bottle by screwing it clockwise and slide Fizz Infuser fully into countertop adapter and tilt Fizz Infuser to straight vertical position.



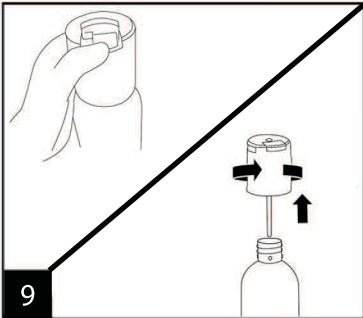
**6** For high foaming beverages, fill the bottle halfway and carbonate using short bursts (~0.25 sec.). For low foaming beverages, fill up to max fill line and use longer bursts. Stop carbonating when a discharge sound is heard.



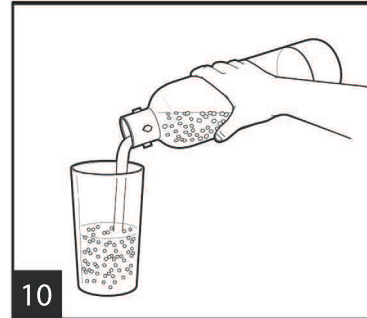
**7** Pull Fizz Infuser and Bottle Assembly forward 45 degrees and slide it off of the machine. Gently shake the bottle and Fizz Infuser assembly to increase carbonation level.



**8** Open the slow release valve on the fizz infuser and pay attention to foam levels as pressure releases. If the foam reaches the top of the bottle close the slow release valve and wait for foam to settle before opening again. If the foam reaches the top too quickly, pouring less beverage next time.

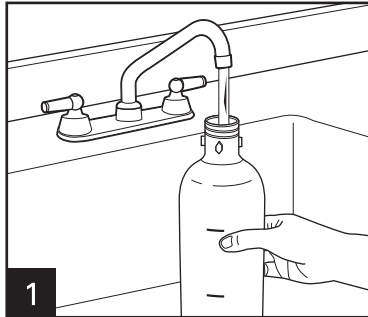


**9** If the slow release valve is open and the sound of air coming out stops, press the blue fast release button to make sure pressure is fully released. Remove Fizz Infuser by unscrewing it counter-clockwise.

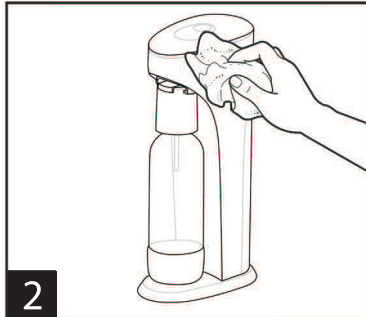


**10** Pour yourself a refreshing carbonated beverage. Take care not to pour too quickly, some beverages will foam much more than others. Learn from experimentation and enjoy your drinks.

# CARE AND CLEANING



**1** Rinse water bottle with clean water after each use. Drinkmate bottle bottom cap can also be removed (by twisting) for cleaning underneath it.

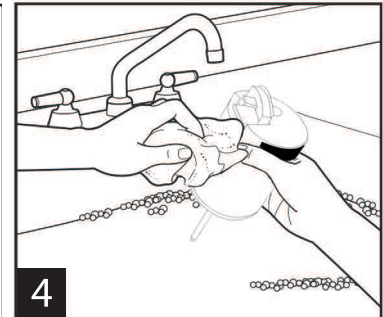


**2** To clean the carbonating unit, wipe with a damp cloth. Do not immerse unit in water. Do not use any solvents or abrasive cleaners, since this could damage the surface.



Compatible  
60L  
(14.5oz/420g)  
Drinkmate  
CO2  
Cylinder

**3** Empty CO<sub>2</sub> cylinder can be exchanged for a full cylinder at any participating Drinkmate retailers or online for the cost of gas refill only. Drinkmate accepts all standard Threaded (not Quick Connect type) 60L cylinders on the market.



**4** Make sure to wash Fizz Infuser after every use under running water. The Fizz Infuser allows you to carbonate non-water based beverages because it can both slowly relieve pressure and can be easily cleaned. This is especially important if foam came out of the valve during use.

**Tip-1:** Keep at least three 60L CO<sub>2</sub> cylinders on hand so you will never run out of CO<sub>2</sub>. Drinkmate convenient online exchange program can be found here: (For exchange in USA only. For Canada, use the QR code in French manual)



## Other Tips:

- Use the coldest beverages possible, 33°-42°F (0.5°-5.5°C)
- Use this table as a reference guide to define how to manipulate the push button for less foam and best results.
- Visit [www.drinkmate.us](http://www.drinkmate.us) for more tips and recipes.

	Press Length (seconds)	Avg. Pushes
Water	1	2-3
Syrup	.75	4-5
Juice	0.25-1	4-20
Wine	0.25-1	4-20

# TROUBLESHOOTING

## PROBLEM

## PROBABLE CAUSE/SOLUTION

Cannot attach bottle to machine / Fizz Infuser is blocked by a white tip

- Put your fingers behind the Fizz Infuser Adapter (half-moon shape), and pull it forward to about 45 degree angle from vertical position. Or refer to FAQs at [www.idrinkproducts.com](http://www.idrinkproducts.com)

No Carbonation

- Check if CO2 cylinder is empty. Use a brand new cylinder.  
- Cylinder is too cold. Wait until cylinder reaches room temperature.  
- Beverage is too warm. Use a very cold beverage or add ice to cool it down.  
- Check to see if CO2 cylinder is properly installed into the receptacle. Hand tighten it again.

Slight Carbonation

- CO2 is not mixed well with drink. Wait 10 seconds after carbonating to complete mixing before releasing pressure.  
- CO2 cylinder is close to empty. Change the CO2 cylinder (shake it may help a little bit).  
- Carbonator is too cool. Wait until the cylinder reaches room temperature.  
- Beverage is too warm. Use 33°-42°F (0.5°-5.5°C) very cold beverage.  
- Beverage is too sugary. Sugar molecules tend to absorb more CO2 around so it feels less carbonated than water only.  
- Press on the carbonation button for a longer period of time.

It's difficult to remove the water bottle from the Fizz Infuser after carbonating.

- Excess CO2 has not been released. Lift the pressure release tab on the Fizz Infuser and wait until all the excess CO2 has been released. Always push the blue fast release button to empty the pressure.

Foam rises too quickly while carbonating or releasing pressure

- Use shorter carbonation bursts. Every beverage will foam differently. If foam is coming out when you are releasing pressure through the slow release valve, next time you carbonate that beverage: (i) pour less beverage to leave more room for foam to rise up; (ii) use shorter bursts; (iii) wait longer between each carbonation press. For drinks with alcohol or high sugar content, fill the bottle halfway and use short CO2 bursts. This is a machine that allows you to use your own imagination to design your own sparkling beverages and learn to make beverages to your liking. The more you make drinks you'll learn how to best carbonate your favorite drinks.

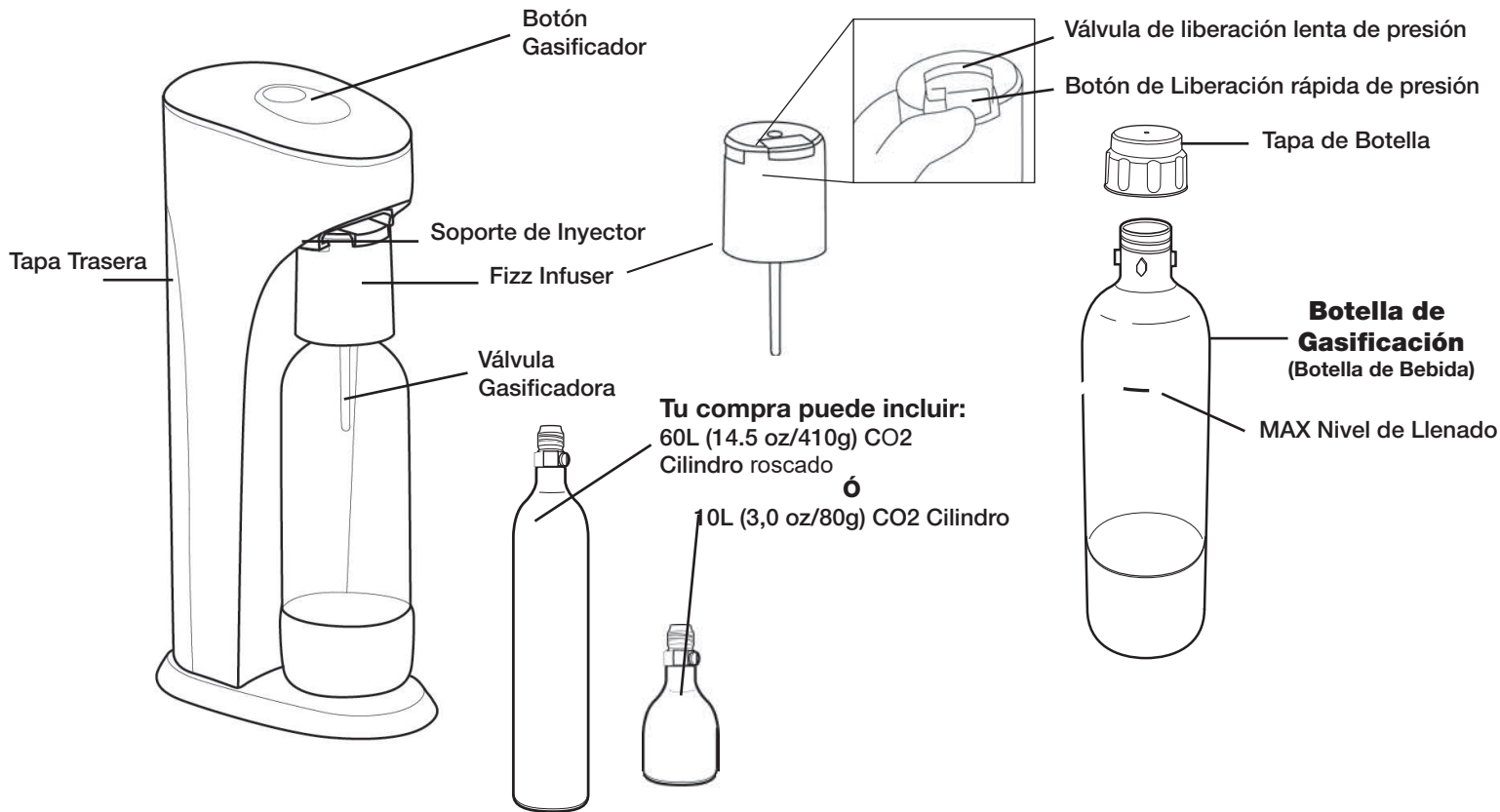
# INSTRUCCIONES DE SEGURIDAD

- 1. NO GUARDE** la botella de agua, inyector o cilindro de Co2 en el congelador, o cerca de una estufa/horno o una fuente de calor, como un vehículo con altas temperaturas.
- 2.** Si el cilindro Co2 está más caliente o más frío que la temperatura ambiente, se debe dejar que gradualmente llegue a la temperatura ambiente antes de usarse. No lo coloque en el congelador o en una fuente de calor para apresurar el proceso.
- 3.** Inspeccione que el Cilindro de Co2 y la botella están correctamente conectados antes de cada uso.
- 4.** Revise la fecha de vencimiento de la botella. No use una botella vencida.
- 5.** Nunca transporte la máquina con una botella llena conectada.
- 6.** NO haga ninguna modificación o reparación a la máquina o a los accesorios. Las reparaciones deberán hacerse solamente por personal autorizado.
- 7.** Solo use los accesorios aprobados por iDrink Products, tales como las botellas, inyectores y los cilindros de Co2. (Encuentra en nuestro sitio web FAQ la información más reciente)
- 8. ¡PRECAUCIÓN!** Peligro de envenenamiento con alimentos.  
Siempre use solamente Co2 de uso para comidas y bebidas.  
Nunca use un Co2 que sea diseñado para otro fin que no sea alimento (uso médico, paintball o de entretenimiento).
- 9.** Preste atención a el nivel de espuma de la bebida que está gasificando. Si la bebida comienza a generar mucha espuma, disminuya la intensidad de la gasificando y espere a que la espuma se asiente.
- 10.** NO remueva el inyector mientras el contenido de la botella esté presurizado.

- 11.** Siempre coloque la unidad en una superficie nivelada, estable, y resistente al agua.
- 12.** La unidad siempre debe estar en posición vertical durante su operación.
- 13.** NO sumerja la unidad bajo agua y nunca la limpie durante su operación.
- 14.** Solo use la máquina cuando la botella esté conectada. Nunca gasificar una botella vacía con Co2.
- 15.** NO conecte el inyector en la máquina si el soporte no está orientado a 45°. La válvula se podría dañar si es forzado. (Incline el soporte con la mano si es necesario)
- 16.** Lave la botella y el inyector con agua tibia y jabón solamente. (No use ningún tipo de químicos, abrasivos o cepillos)
- 17.** No utilice el botella de gasificación si está deformado, rayado o descolorido, o si la fecha de caducidad ha pasado.
- 18. PRECAUCIÓN:** Peligro de explosión. Siempre almacene el cilindro de Co2 en un lugar fresco, seco y lejos de cualquier tipo de exposición a fuentes de calor. Exponer al calor puede causar que la presión del cilindro se concentre y libere el gas Co2 inesperadamente. No toque el cilindro si el gas Co2 está siendo liberado, espere a que el Co2 sea descargado y el cilindro regrese a la temperatura ambiente.
- 19. PELIGRO:** Peligro de quemadura. Liberando el Co2 puede causar que la piel se congele.
- 20.** EL rango de temperatura de almacenamiento is MAX: +40° C/+120°, MIN:+1°C/+34° nunca almacene fuera de este rango.
- 21.** Use la unidad para carbonizar bebidas solamente, sin pulpa.

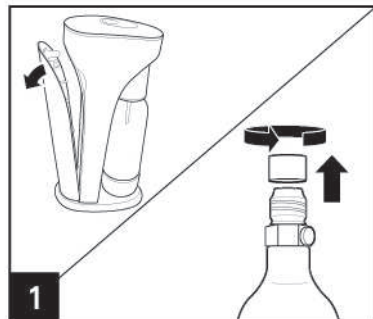
# PARTES Y FUNCIONES

**ANTES DEL PRIMER USO:** Lavar la botella con jabón de manos y agua tibia, enjuague. Seque el exterior de la botella con una tela suave. Nunca lave la botella y el inyector en la máquina lavaplatos. El uso de químicos pueden dañar la botella.

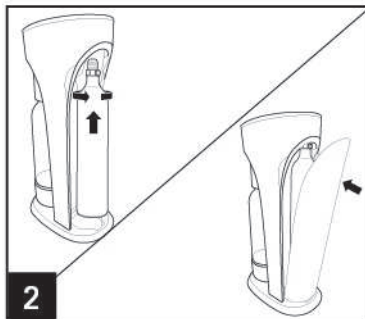


# COMO USARSE

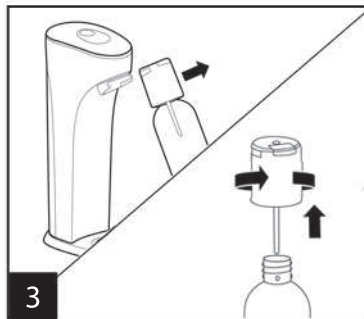
**NOTA:** Utilice únicamente cilindros de Co2 especificados, y botellas Drinkmate.  
Nunca gasifique si la botella está vacía o no está conectada correctamente.



**1** Remueva la tapa trasera. Afloje el Pin Protector de la rosca de el cilindro de CO2. Remueva el sello y gire la tapa del cilindro de CO2.



**2** Para instalar el cilindro de Co2, inserte en la parte trasera de la máquina en la rosca y apriete con la mano. Ponga de nuevo la tapa trasera.



**3** Remueva el inyector inclinado hacia adelante a 45°, para deslizar hacia afuera de la máquina. Remueva el inyector de la botella girando en contra de las manecillas del reloj y halando hacia arriba.

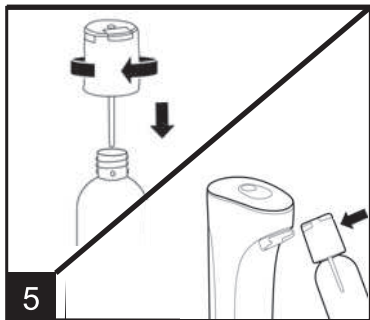


**4** Llene la botella con la bebida que desea gasificar. No sobrepase la línea de llenado máximo. Solo use bebidas sin pulpa, como bebidas alcohólicas y jugos sin pulpa.

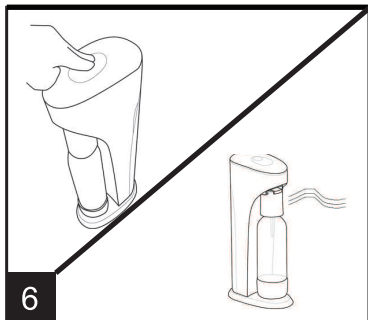
**PRECAUCIÓN** - Bebidas con pulpa pueden bloquear la válvula de liberación de presión

**Nota:** Para obtener información completa sobre cómo usar Drinkmate, visite nuestro sitio web [www.drinkmate.us](http://www.drinkmate.us) o busque "Drinkmate How-to" en Youtube

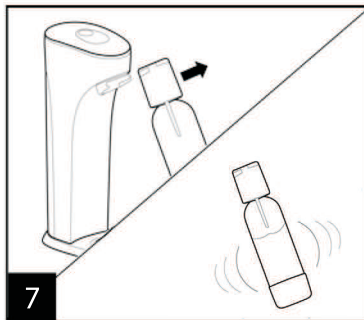
## COMO USARSE (continuación)



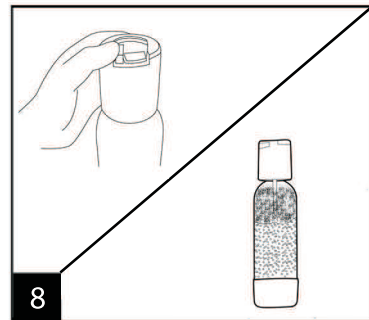
**5** Conecte el inyector a la botella girándola en dirección de las manecillas del reloj y deslizando el inyector completamente hacia atrás, alineando en posición vertical con el cuerpo de la máquina.



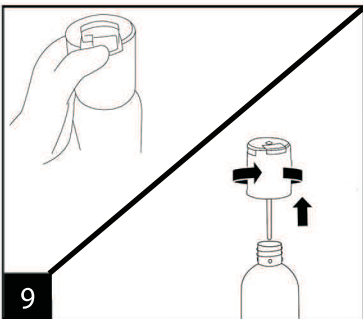
**6** Para bebidas con mucha espuma llene la botella a mitad de camino. Gasifica usando bombeos cortos de 0.25 segundos. Para bebidas de poca espuma, bombeos largos se pueden usar. —Pare de gasificar cuando escuche el sonido de descarga.



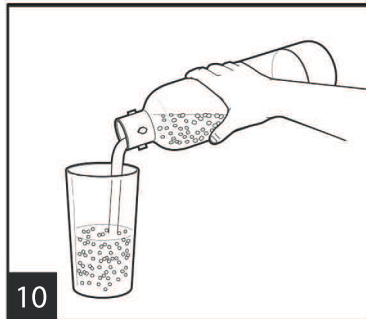
**7** Hale el inyector hacia adelante 45° y deslice hacia afuera de la máquina. Gentilmente agite la botella y el inyector para incrementar el nivel de gas en la bebida.



**8** Abra la válvula de liberado lento en el Fizz Infuser y ponga atención mientras los niveles de presión son liberados. Si la espuma alcanza la parte superior de la botella, cierre la válvula de liberado lento y espere a que la espuma se asiente antes de abrir de nuevo. Si la espuma alcanza la parte superior muy rapido, la proxima vez acorte los bombeos de Co2.

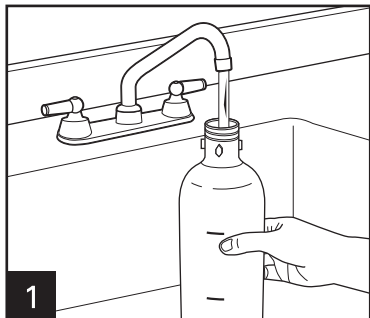


**9** Si la válvula de liberado lento está abierta y el sonido del aire que sale se detiene, presione el botón azul de iberado rápido asegurándose que oda la presión sea liberada :completamente. Remueva el inyector yirando en contra de las manecillas del reloj y halando hacia arriba.

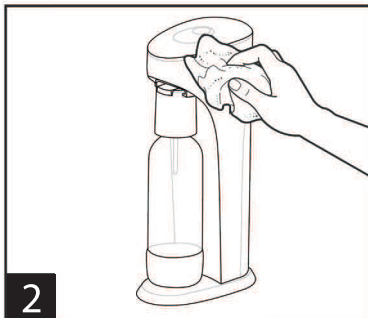


**10** Sírvese una refrescante bebida gaseosa. Asegúrese de no servir muy rápido, algunas bebidas continuarán generando espuma más que otras. Aprenda por medio de la experimentación y disfrute de sus bebidas favoritas.

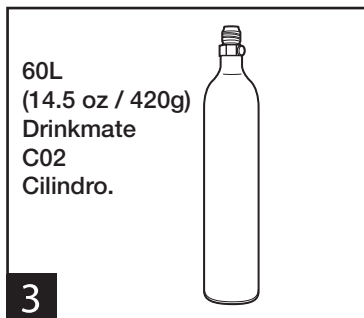
# CUIDADO Y LIMPIEZA



**1** Enjuague la botella después de cada uso.

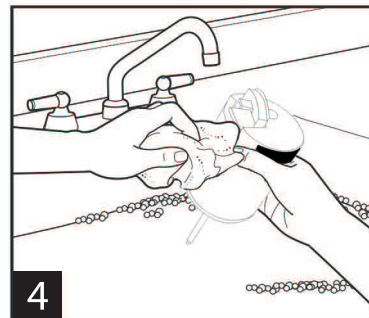


**2** Para limpiar la máquina gasificadora, use una tela húmeda. No sumerja la unidad en el agua. No use ningún solvente o limpiador abrasivo, ya que estos pueden dañar la superficie.



60L  
(14.5 oz / 420g)  
Drinkmate  
C02  
Cilindro.

**3** Cilindros vacíos de CO2 se pueden intercambiar por cilindros llenos en cualquier tienda autorizada por Drinkmate por el costo de el relleno del gas solamente. Drinkmate acepta todos los cilindros estándar de 60 litros en el mercado.



**4** Asegúrese de lavar el inyector después de cada uso bajo la llave de agua. El inyector le permite gasificar bebidas sin pulpa ya que puede ser liberado lentamente de la presión y se puede limpiar fácilmente. Esto es especialmente importante si espuma sale por la válvula durante su uso. No lave el inyector en la máquina lavaplatos.

**Consejo-1** - Tenga a mano al menos tres cilindros de CO2 de 60 l para que nunca se quede sin CO2. El conveniente programa de intercambio en línea de Drinkmate se puede encontrar aquí: (solo para USA)



## Mas consejos

- Use el agua lo más fría posible, 330-420-F (+0.50C- +5.50C)
- Utilizar esta tabla como guía de referencia para definir la mejor forma de manipular el pulsado del botón para obtener mejores resultados.
- Visite [www.drinkmate.us](http://www.drinkmate.us) para más consejos y recetas

Tiempo  
de Presión  
de Botón

Bombeo  
Promedio

	Tiempo de Presión de Botón	Bombeo Promedio
Agua	1 segundo	2 a 3 veces
Nectar	¾ de segundo	4 a 5 veces
Jugo	¼ - 1 segundo	4 a 20 veces
Vino	¼ - 1 segundo	4 a 20 veces

# PROBLEMAS MÁS COMUNES:

## PROBLEMA

## CAUSA DEL PROBLEMA / SOLUCIÓN

No se puede adjuntar la botella a la máquina/Inyector Fizz Infuser está bloqueado por una punta blanca

- Coloque los dedos detrás del adaptador de inyector Fizz Infuser (forma de media luna) y tire de él hacia adelante hasta un ángulo de 45 grados desde la posición vertical. O refiérase a preguntas frecuentes en [www.idrinkproducts.com](http://www.idrinkproducts.com)

No Gasifica

- Asegúrese de que el carbonizador CO2 está vacío. Use un carbonizador nuevo.  
- Carbonizador esta muy frio. Espere a que el carbonizador alcance temperatura ambiente.  
- El agua está muy caliente. Use , 32–42F (+0.50C– +5.50C) agua muy fría.  
- Asegúrese que el cilindro está instalado apropiadamente. Si no lo está, el botón no activará el carbonizador CO2 para liberar el CO2.

Gasificación Ligera

- El Co2 no está bien mezclado con el agua. Espere 10 segundos después de que el CO2 es liberado en el agua para completar la mezcla antes de liberar la presión.  
- El cilindro Co2 está vacío. Cambie el cilindro Co2.  
- El cilindro esta muy frio. Espere a que el carbonizador alcance temperatura ambiente.  
- El agua está muy caliente. Use , 32-42F (+0.50C- +5.50C) agua muy fría.  
- Presione el botón por períodos más largos.

Se dificulta retirar el inyector de botella después de gasificar.

- El exceso de Co2 no ha sido liberado. Levante la válvula de liberación de presión en el inyector y espere hasta que el exceso de Co2 haya sido liberado.

Espuma sube muy rápido durante la gasificación o liberando la presión.

- Use bombeos de gasificación más cortos. Cada bebida líquida genera una cantidad espuma diferente. Si la presión está saliendo cuando usted está liberando la presión a través de la válvula de liberado lento, la próxima vez que carbonize esa bebida use much más cortos bombeos y espere más tiempo entre cada bombeo de Co2. Esta es una máquina que le permite diseñar sus propias bebidas y aprender a hacer bebidas a su gusto. Mientras más bebidas prepare, más aprenderá a hacer sus bebidas favoritas.

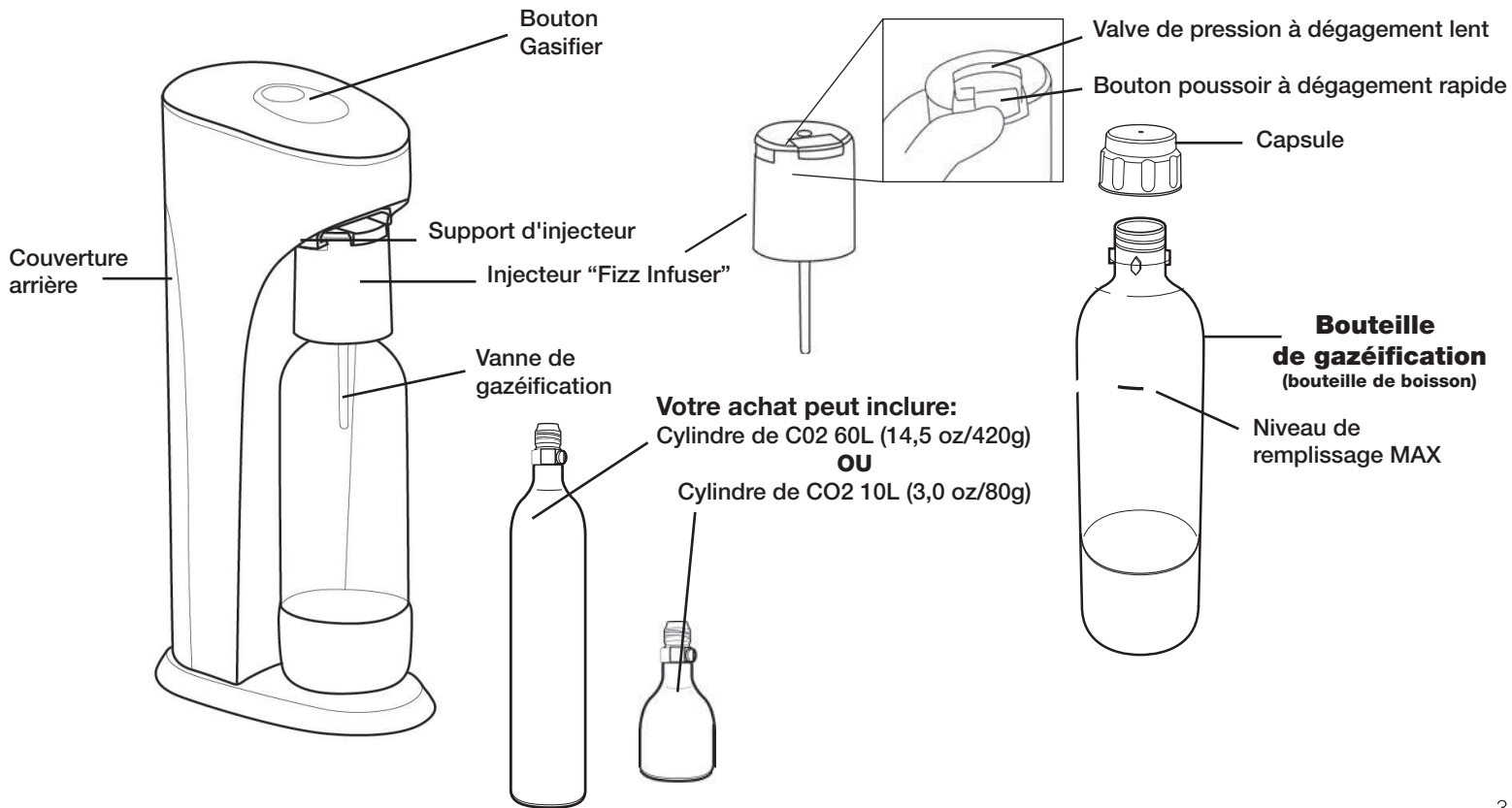
# CONSIGNES DE SÉCURITÉ

1. Ne rangez pas la bouteille d'eau, l'injecteur ou le cylindre de CO2 dans le congélateur. Ne rangez pas la bouteille d'eau, l'injecteur ou le cylindre de CO2 près d'un poêle/four ou d'une source de chaleur, tel qu'un véhicule à haute température.
2. Si le cylindre de CO2 est plus chaud ou plus frais que la température ambiante, il devrait être autorisé à arriver graduellement à température ambiante avant utilisation. Ne pas placer dans le congélateur ou dans une source de chaleur pour accélérer le processus.
3. Vérifiez que le cylindre et le flacon de CO2 sont correctement raccordés avant chaque utilisation.
4. Vérifiez la date d'expiration du flacon. Ne pas utiliser une bouteille expirée.
5. Ne jamais transporter la machine avec une bouteille pleine connectée.
6. Ne faites aucune modification ou réparation à la machine ou aux accessoires. Les réparations ne doivent être effectuées que par du personnel agréé.
7. Utilisez uniquement les accessoires approuvés par les produits iDrink, tels que les bouteilles, les injecteurs et les bouteilles de CO2. (Retrouvez les dernières informations sur notre site FAQ)
8. **ATTENTION!** Danger d'intoxication alimentaire.  
Toujours utiliser uniquement du CO2 pour les aliments et les boissons.  
Ne jamais utiliser un CO2 qui est conçu pour autre que l'aileton de nourriture (usage médical, paintball ou divertissement).
9. Faites attention au niveau de mousse de la boisson qui est gazéifiant. Si la boisson commence à générer beaucoup de Suds, diminuer l'intensité de la gazéification et attendre que la mousse à s'installer.
10. Ne pas retirer la buse lorsque le contenu du flacon est pressurisé.

11. Toujours placer l'appareil dans un superficie de niveau, stable et résistant à l'eau. La unidad siempre debe estar en posición vertical durante su operación.
12. L'appareil doit toujours être en position verticale pendant le fonctionnement.
13. Ne pas immerger l'appareil sous l'eau et ne jamais le nettoyer pendant le fonctionnement.
14. Utilisez uniquement la machine lorsque le flacon est branché. Ne gazéifiez jamais une bouteille vide avec du CO2.
15. Ne pas raccorder l'injecteur à la machine si le support n'est pas orienté à 45 °. La vanne peut être endommagée si elle est forcée. (Inclinez le support avec votre main si nécessaire)
16. Lavez le flacon et l'injecteur avec de l'eau tiède et du savon uniquement. (Ne pas utiliser de produits chimiques, abrasifs ou brosses)
17. NE pas utiliser la bouteille pour la gazéification si elle est déformée, rayée ou colorée, ou si la date d'expiration est dépassée.
18. **Attention:** risque d'explosion. Conservez toujours le cylindre de CO2 dans un endroit frais et sec et à l'écart de toute exposition à des sources de chaleur. Exposer à la chaleur peut provoquer la pression du cylindre de se concentrer et de libérer le gaz CO2 de façon inattendue. Ne touchez pas le cylindre si le gaz CO2 est libéré, attendez que le CO2 soit déchargé et que le cylindre revienne à la température ambiante.
19. **DANGER:** danger de brûlure. Relâcher le CO2 peut provoquer la congélation de la peau.
20. La plage de température de stockage est MAX: + 40 ° C/+ 120 °, MIN: + 1 ° C/+ 34 ° ne jamais stocker hors de cette plage.
21. Utilisez l'appareil pour charbroiler les boissons uniquement, sans pulpe.

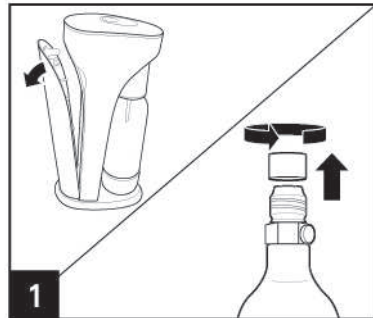
# PIÈCES ET FONCTIONS

**AVANT LA PREMIÈRE UTILISATION:** laver la bouteille avec du savon à main et de l'eau tiède, rincer. Sécher l'extérieur de la bouteille avec un chiffon doux. Ne lavez jamais la bouteille et l'injecteur dans le lave-vaisselle. L'utilisation de produits chimiques peut endommager la bouteille.

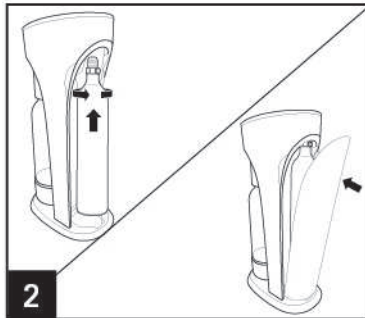


# COMMENT UTILISER

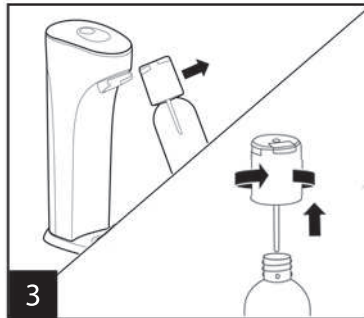
**Remarque:** Utilisez uniquement des carbonateurs de CO2 approuvés, et des bouteilles Drinkmate. Jamais gazifier si le flacon est vide ou n'est pas correctement raccordé.



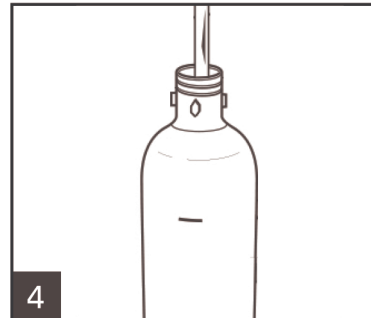
1 Retirez le capot arrière. Afloje le fil protecteur pin du cylindre CO2. Enlevez le joint et tournez le bouchon de cylindre de CO2.



2 Pour installer le cylindre de CO2, insérez dans le filetage de la machine et serrez à la main. Remettez la couverture arrière.



3 Retirez la buse inclinée vers l'avant à 45 °, pour faire coulisser la machine. Retirez l'injecteur de la bouteille en le tournant dans le sens antihoraire et en tirant vers le haut.

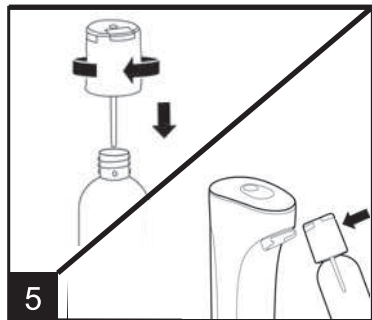


4 Remplissez la bouteille avec la boisson que vous voulez gazifier. Ne pas dépasser la ligne de remplissage maximale. Utiliser uniquement les boissons non-pulpe, telles que les boissons alcoolisées et les jus non-pulpe.

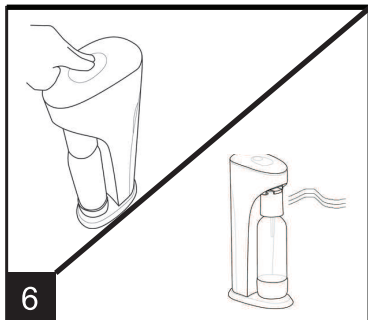
**ATTENTION**-Pulp les boissons peuvent bloquer la soupape de dégagement de pression.

**Remarque :** Pour obtenir des informations complètes sur l'utilisation de Drinkmate, veuillez visiter notre site Web [www.drinkmate.us](http://www.drinkmate.us) ou rechercher "Drinkmate How-to" sur Youtube.

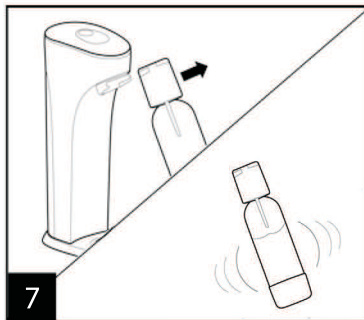
## COMMENT UTILISER (suite)



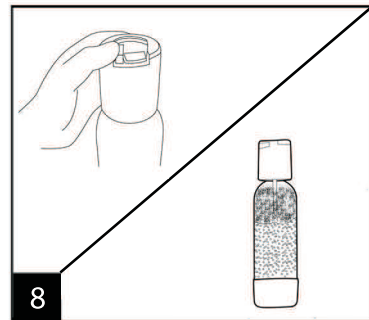
**5** Raccordez l'injecteur au flacon en le tournant dans le sens des aiguilles d'une montre et en glissant la buse tout le chemin vers l'arrière, en l'alignant verticalement avec le corps de la machine.



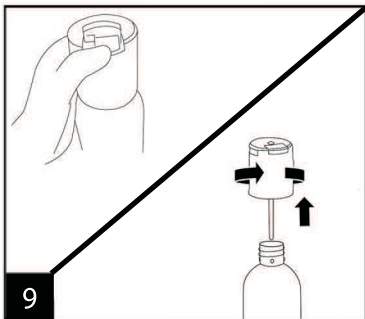
**6** Pour les boissons avec beaucoup de mousse, remplissez la bouteille à mi-chemin. Gasify en utilisant des pompins courts de 0,25 secondes. Pour les boissons Low-Suds, un long pompage peut être utilisé. — Arrêter le gazéifier lorsque vous entendez le son de décharge.



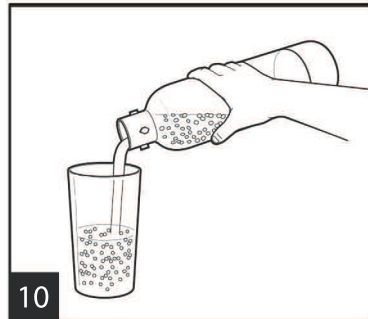
**7** Tirez la buse vers l'avant 45° et faites-la glisser hors de la machine. Secouez doucement la bouteille et l'injecteur pour augmenter le niveau de gaz dans la boisson.



**8** Ouvrez la valve de dégagement lente sur l'Injecteur et faites attention pendant que les niveaux de pression sont relâchés. Si la mousse atteint la partie supérieure de la bouteille, fermez la soupape de dégagement lente et attendez que le mousser s'installe avant de l'ouvrir à nouveau. Si la mousse atteint le sommet très rapidement, la prochaine fois raccourcir les pompides de CO2



**9** Si la soupape de dégagement lente est ouverte et que le son des arrêts d'air à venir, appuyez sur le bouton de dégagement bleu pour s'assurer que toute la pression est libérée complètement. Retirez l'Injecteur en tournant dans le sens antihoraire et en tirant vers le haut.



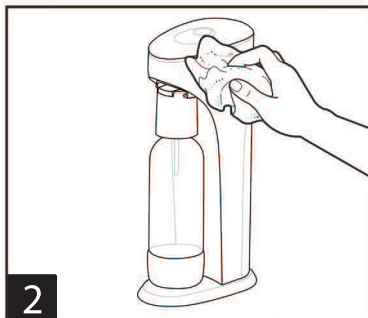
**10**

Servez une boisson gazeuse rafraîchissante. Assurez-vous de ne pas servir très vite, certaines boissons continueront à produire de la mousse plus que d'autres. Apprenez par l'expérimentation et profitez de vos boissons préférées.

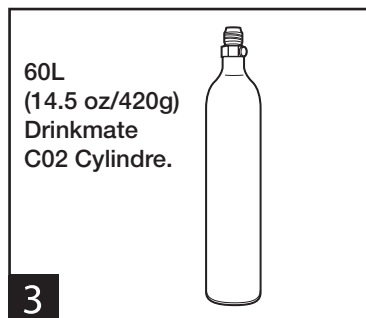
# ENTRETIEN ET NETTOYAGE



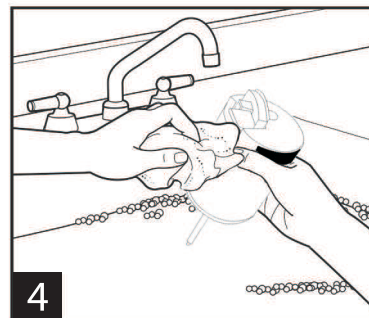
**1** Rincez le flacon après chaque utilisation.



**2** Pour nettoyer la machine de gazéification, utilisez un chiffon humide. Ne pas immerger l'appareil dans l'eau. Ne pas utiliser de solvant ou de nettoyant abrasif car ceux-ci peuvent endommager la superficie.



**3** Les bouteilles de CO2 vides peuvent être échangées par des bouteilles pleines dans n'importe quel magasin autorisé par Drinkmate pour le coût du remplissage de gaz seulement. Drinkmate accepte tous les cylindres standard de 60 litres sur le marché.



**4** Assurez-vous de laver la buse après chaque utilisation sous le robinet. L'injecteur vous permet de gazéifier les boissons sans pulpe car il peut être libéré lentement de la pression et peut être nettoyé facilement. Ceci est particulièrement important si la mousse sort de la valve pendant l'utilisation. Ne lavez pas la buse dans le lave-vaisselle.

**Astuce-1 :** Gardez au moins trois bouteilles de CO2 de 60 L à portée de main pour ne jamais manquer de CO2. Le programme d'échange en ligne pratique de Drinkmate peut être trouvé ici : (c'est l'échange de CO2 en ligne au Canada. Pour les clients américains, utilisez celui répertorié dans le manuel anglais)



## Autres conseils

- Utilisez l'eau aussi froide que possible, 32-42F (+0.50C- +5.50C)
- Utilisez ce tableau comme un guide de référence pour définir la meilleure façon de manipuler la poussée du bouton pour obtenir de meilleurs résultats.
- Visitez [www.idrinkproducts.com](http://www.idrinkproducts.com) pour plus de conseils et de recettes

Temps de pression de bouton      Pompage moyen

	Temps de pression de bouton	Pompage moyen
Eau	1 seconde	2 à 3 fois
Nectar	¼ d'une seconde	4 à 5 fois
Jus	¼ - 1 seconde	4 à 20 fois
Vin	¼ - 1 seconde	4 à 20 fois

# PROBLÈMES LES PLUS FRÉQUENTS:

## PROBLÈME

## CAUSE DE PROBLÈME/SOLUTION

Impossible d'attacher la bouteille à la machine/l'injecteur est bloqué par une pointe blanche

- Mettez vos doigts derrière l'adaptateur d'injecteur (forme demi-lune), et tirez vers l'avant à environ 45 angle de degré de la position verticale. Ou consultez la FAQ à [www.idrinkproducts.com](http://www.idrinkproducts.com)

Pas de Gasify

- Assurez-vous que le Charron CO2 est vide. Utilisez un nouveau charron.  
- Charron est très froid. Attendez que le charron atteigne la température ambiante.  
- L'eau est très chaude. Utilisation, 33 - 42-F (+ 0,50 C - + 5,50 C) eau très froide.  
- Assurez-vous que le Charron CO2 est vide. Utilisez un nouveau charron.  
- Charron est très froid. Attendez que le charron atteigne la température ambiante.  
- L'eau est très chaude. Utilisation, 33 - 42-F (+ 0,50 C - + 5,50 C) eau très froide.

Gazéification légère

- Le CO2 n'est pas bien mélangé avec de l'eau. Attendez 10 secondes après que le CO2 soit libéré dans l'eau pour compléter le mélange avant de relâcher la pression.  
- Le cylindre de CO2 est vide. Changez le cylindre de CO2.  
- Le cylindre est très froid. Attendez que le charron atteigne la température ambiante.  
- L'eau est très chaude. Utilisation, 33-42-F (+ 0,50 C -+ 5,50 C) eau très froide.  
- Appuyez sur le bouton pour des périodes plus longues.

Difficulté retirer l'injecteur de bouteille après gasify.

- L'excès de CO2 n'a pas été libéré. Soulevez la soupape de décharge de pression dans l'injecteur et attendez jusqu'à ce que l'excès de CO2 ait été libéré.

La mousse s'élève très rapidement pendant la gazéification ou la pression de relâchement.

- Utiliser des pompes de gazéification plus courtes. Chaque boisson liquide génère une quantité différente de mousse. Si la pression est à la sortie lorsque vous relâchez la pression à travers la valve de dégagement lente, la prochaine fois que vous carboniser cette boisson utiliser des pompes beaucoup plus courtes et attendre plus de temps entre chaque pompe à CO2. Il s'agit d'une machine qui vous permet de concevoir vos propres boissons et d'apprendre à faire des boissons à votre goût. Plus vous préparez de boissons, plus vous apprenez à faire vos boissons préférées.