

Guitar Folding A-Frame Stand

Support pliant à armature en forme de A pour guitare

Klappbarer Gitarren-A-Standrahmen

Cavalletto A pieghevole per chitarra

Soporte para guitarras en A plegable

Verstelbare A-frame gitaarstandaard

Statyw na gitarę składany typu A

Hopfällbart A-stativ för gitarr

B018FCZKR2

EN	Page	2	ESPágina	15
FR	Page	6	NLPagina	18
DE	Seite	9	PLStrona	21
IT	Pagina	12	SVSidan	24

1. Important Safeguards



Read these instructions carefully and retain them for future use. If this product is passed to a third party, then these instructions must be included.

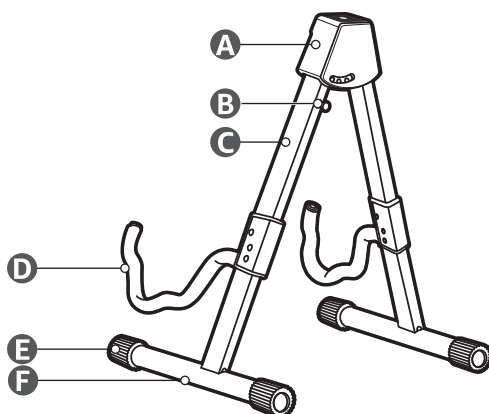
When using the product, basic safety precautions should always be followed to reduce the risk of injury including the following:

- ▶ For domestic and professional use.
- ▶ Be cautious when opening/closing (folding/unfolding) the product. Keep hands away from the folding mechanisms to prevent fingers from being trapped and pinched.
- ▶ Do not let children climb on or play with the product.
- ▶ Place and use the product on a firm, level ground.
- ▶ Do not use this product if any parts are missing, damaged, or worn.
- ▶ To avoid scratching the floor, fold/unfold the product on a soft surface, such as a carpet.
- ▶ Regularly examine the product for wear and tear. Stop using the product at first sign of damage or if parts become detached.
- ▶ Do not place any items other than guitars on the product.
- ▶ The product is not suitable for guitars with nitrocellulose-finish.

2. Intended Use

- ▶ This product is intended to be used as a universal stand for acoustic and electric guitars.
- ▶ This product provides a stable and portable solution for musicians, safely minimizing the risk of damage for the guitar.

3. Product Description



- | | | | |
|----------|----------------|----------|---------------------|
| A | Locking device | D | Soft foam arms |
| B | Locking screw | E | Non-slip rubber cap |
| C | Legs | F | Stand |

4. Before First Use

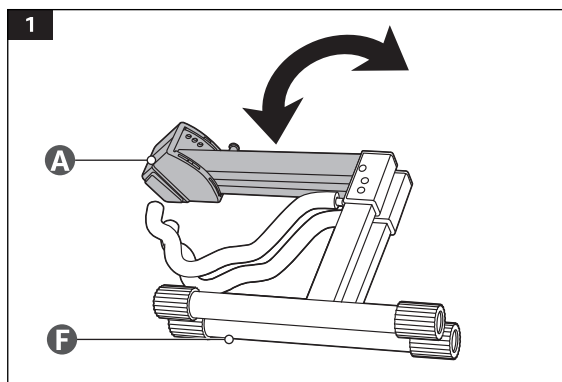
⚠ DANGER Risk of suffocation!

Keep any packaging materials away from children and pets – these materials are a potential source of danger, e.g. suffocation.

- ▶ Remove all the packing materials.
- ▶ Remove and review all components before assembly.
- ▶ Check the product for transport damages.
- ▶ Make sure that all parts are in good condition.

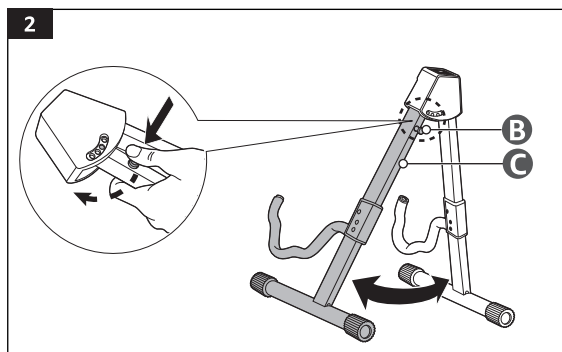
5. Assembly

5.1 Folding/Unfolding

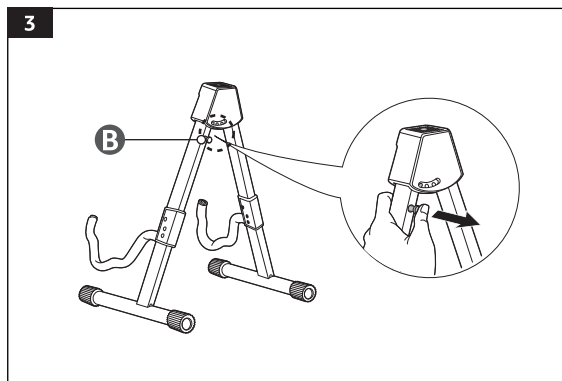


1. To unfold, hold the stand (F) to stabilize the product while pulling the locking device (A) outwards (Fig.1)
2. To fold, hold the stand (F) to stabilize the product while pulling the locking device (A) inwards (Fig.1)

5.2 Adjusting Width



1. To adjust the legs (C) to desired width, press and hold the locking screw (B) to unlock the locking device (A) (Fig.2).



2. Release the locking screw (B) to lock the product to the desired width (Fig. 3).

6. Cleaning and Maintenance

6.1 Cleaning

- ▶ To clean the product, wipe with a soft, slightly damp cloth.
- ▶ Never use corrosive detergents, wire brushes, abrasive scourers, metal or sharp utensils to clean the product.

6.2 Maintenance

- ▶ Check the components regularly to make sure all screws and bolts are tightened.
- ▶ Store in a cool and dry place away from children and pets, ideally in original packaging.

7. Disposal



Dispose of the product according to local regulations. If in doubt, consult your local authorities.

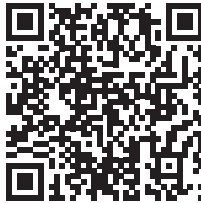
8. Importer Information

For EU	
Postal	Amazon EU S.à r.l. 38 avenue John F. Kennedy, L-1855 Luxembourg
Business Reg.	134248
For UK	
Postal	Amazon EU SARL, UK Branch 1 Principal Place, Worship St, London EC2A 2FA, United Kingdom
Business Reg.	BR017427

9. Feedback and Help

We would love to hear your feedback. To ensure we are providing the best customer experience possible, please consider writing a customer review.

Scan QR Code below with your phone camera or QR reader:



US:



UK: amazon.co.uk/review/review-your-purchases#

If you need help with your Amazon Basics product, please use the website or number below.



US: amazon.com/gp/help/customer/contact-us

UK: amazon.co.uk/gp/help/customer/contact-us



+1 877-485-0385 (US Phone Number)

1. Mesures de sécurité importantes



Veillez lire attentivement les présentes instructions et les conserver afin de pouvoir vous y référer ultérieurement. En cas de cession de ce produit à un tiers, le présent manuel d'utilisation doit également lui être remis.

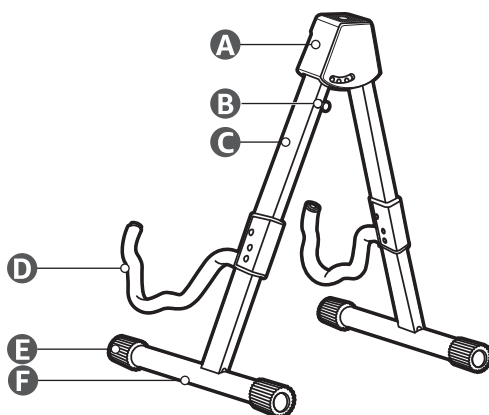
Lors de l'utilisation du produit, vous devez toujours prendre des mesures de sécurité de base afin de réduire tout risque de blessures, parmi lesquelles :

- ▶ Pour usage privé et professionnel.
- ▶ Faites preuve de prudence lors de l'ouverture/fermeture (pliage/dépliage) du produit. Tenez vos mains éloignées des mécanismes de pliage pour éviter que vos doigts ne soient coincés puis pincés.
- ▶ Ne pas laisser des enfants escalader le produit ou jouer avec celui-ci.
- ▶ Positionnez et utilisez le produit sur un sol ferme et horizontal.
- ▶ Ne pas utiliser ce produit si l'un de ses composants est manquant, endommagé ou usé.
- ▶ Afin d'éviter de rayer le sol, pliez/dépliez le produit sur une surface souple, comme un tapis.
- ▶ Examinez régulièrement le produit afin de vérifier qu'il n'est pas usé ou endommagé. Cessez d'utiliser le produit au premier signe d'endommagement ou si des éléments s'en détachent.
- ▶ Ne placez aucun autre élément que des guitares sur le produit.
- ▶ Le produit ne convient pas aux guitares traitées avec une laque nitrocellulosique.

2. Utilisation prévue

- ▶ Ce produit est destiné à être utilisé comme support universel pour les guitares acoustiques et électriques.
- ▶ Ce produit offre une solution stable et portable aux musiciens, en minimisant de manière sûre les risques d'endommagement de la guitare.

3. Description du produit



A Dispositif de verrouillage

B Vis de blocage

C Pieds

D Bras en mousse souple

E Patin antidérapant en caoutchouc

F Support

4. Avant la première utilisation

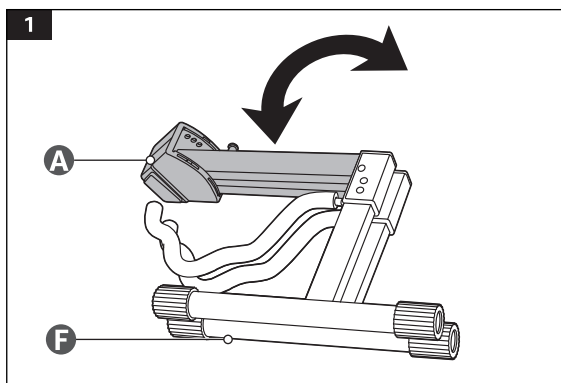
⚠ DANGER Risque d'étouffement !

Maintenez tous les matériaux d'emballage hors de la portée des enfants et des animaux. Ces matériaux constituent une source de danger potentiel comme l'étouffement.

- ▶ Retirez tous les matériaux d'emballage.
- ▶ Retirez et examinez tous les éléments avant de commencer le montage.
- ▶ Vérifiez l'état du produit afin de déceler tout dommage éventuel dû au transport.
- ▶ Assurez-vous que toutes les pièces sont en bon état.

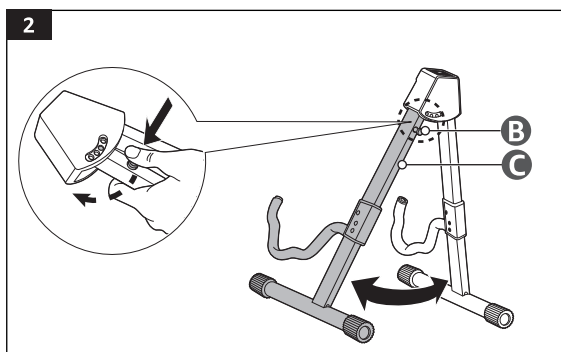
5. Montage

5.1 Plier/déplier

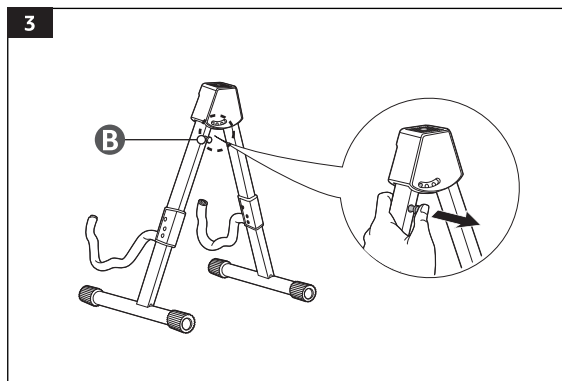


1. Pour déplier le produit, tenez le support (F) pour le stabiliser tout en tirant le dispositif de verrouillage (A) vers l'extérieur (illustration 1)
2. Pour plier le produit, tenez le support (F) pour le stabiliser tout en tirant le dispositif de verrouillage (A) vers l'intérieur (illustration 1)

5.2 Réglage de la largeur



1. Pour régler les pieds (C) à la largeur souhaitée, maintenez pressée la vis de blocage (B) pour déverrouiller le dispositif de verrouillage (A) (illustration 2).



2. Relâchez la vis de blocage (B) pour maintenir le produit à la largeur souhaitée (illustration 3).

6. Nettoyage et entretien

6.1 Nettoyage

- Pour nettoyer le produit, essuyez-le avec un chiffon doux et légèrement humide.
- Ne jamais utiliser de détergents corrosifs, de brosses métalliques, de lavettes abrasives ou d'ustensiles tranchants ou en métal pour nettoyer le produit.

6.2 Entretien

- Vérifiez régulièrement l'état des éléments afin de vous assurer que toutes les vis et tous les boulons sont bien serrés.
- Rangez le produit dans un endroit frais et sec, hors de la portée des enfants et des animaux domestiques, de préférence dans son emballage d'origine.

7. Mise au rebut



Mettez au rebut le produit conformément à la réglementation locale. En cas de doute, consultez les services municipaux compétents.

8. Renseignements sur l'importateur

	Pour l'UE
Adresse :	Amazon EU S.à r.l., 38 avenue John F. Kennedy, L-1855 Luxembourg
N° d'immatriculation :	134248

9. Vos avis et aide

Nous serions ravis de connaître votre avis. Afin de nous assurer de fournir la meilleure expérience client possible, veuillez considérer la rédaction d'un commentaire client.

FR : amazon.fr/review/review-your-purchases#



BE : amazon.com.be/review/review-your-purchase#

CA : amazon.ca/review/review-your-purchases#

Si vous avez besoin d'assistance concernant votre produit Amazon Basics, veuillez consulter le site web suivant.

FR : amazon.fr/gp/help/customer/contact-us



BE : amazon.com.be/gp/help/customer/contact-us

CA : amazon.ca/gp/help/customer/contact-us

1. Wichtige Sicherheitshinweise



Lesen Sie diese Bedienungsanleitung sorgfältig und bewahren Sie sie zum Nachschlagen auf. Fügen Sie diese Bedienungsanleitung bei, wenn Sie dieses Produkt an Dritte weitergeben.

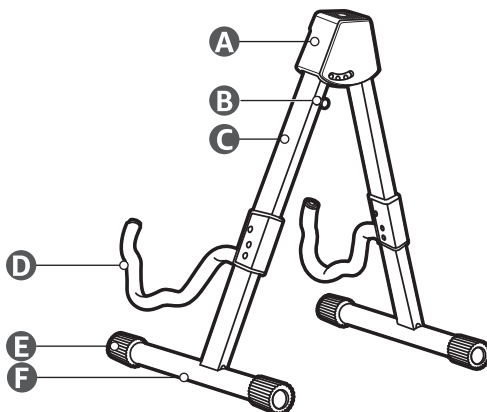
Wenn Sie das Produkt nutzen, sollten Sie immer grundlegende Sicherheitsvorkehrungen treffen, um das Risiko von Verletzungen zu reduzieren. Hierzu zählt beispielsweise:

- ▶ Für den privaten und professionellen Gebrauch.
- ▶ Seien Sie vorsichtig, wenn Sie das Produkt öffnen/schließen (ausklappen/zusammenklappen). Halten Sie die Hände vom Klappmechanismus fern, um zu verhindern, dass Finger eingeklemmt und gequetscht werden.
- ▶ Lassen Sie keine Kinder auf das Produkt klettern oder mit dem Produkt spielen.
- ▶ Platzieren und nutzen Sie das Produkt auf festem, ebenem Untergrund.
- ▶ Verwenden Sie dieses Produkt nicht, wenn Teile fehlen, beschädigt oder abgenutzt sind.
- ▶ Klappen Sie das Produkt auf einer weichen Oberfläche, wie zum Beispiel einem Teppich, aus und zusammen, damit Kratzer auf dem Fußboden vermieden werden.
- ▶ Überprüfen Sie das Produkt regelmäßig auf Schäden und Abnutzung. Stellen Sie die Nutzung des Produkts ein, wenn dieses erste Anzeichen von Schäden aufweist oder wenn sich Teile lösen.
- ▶ Stellen Sie keine anderen Objekte auf das Produkt außer Gitarren.
- ▶ Das Produkt ist nicht für Gitarren mit Nitrozelluloselackierung geeignet.

2. Bestimmungsgemäßer Gebrauch

- ▶ Dieses Produkt ist als universeller Ständer für akustische und elektrische Gitarren vorgesehen.
- ▶ Dieses Produkt bietet eine stabile und portable Lösung für Musiker und minimiert sicher das Risiko einer Beschädigung der Gitarre.

3. Produktbeschreibung



A Feststellvorrichtung

B Feststellschraube

C Beine

D Weiche Schaumstoffarme

E Rutschfeste Gummikappe

F Sockel

4. Vor dem ersten Gebrauch

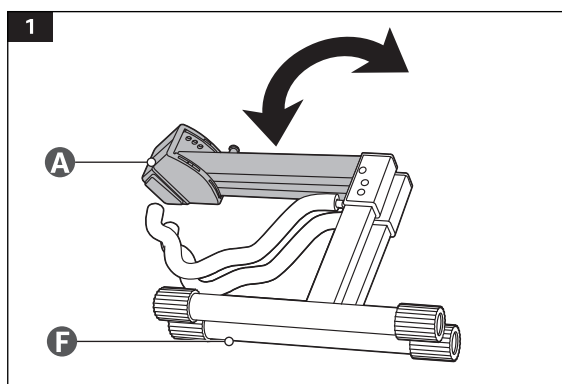
⚠ GEFAHR Erstickungsrisiko!

Halten Sie Verpackungsmaterialien von Kindern und Haustieren fern – diese Materialien stellen eine potenzielle Gefahrenquelle dar, z. B. Erstickungsrisiko.

- ▶ Entfernen Sie alle Verpackungsmaterialien.
- ▶ Entnehmen und überprüfen Sie alle Komponenten vor dem Zusammenbau.
- ▶ Überprüfen Sie das Produkt auf Transportschäden.
- ▶ Vergewissern Sie sich, dass alle Teile in gutem Zustand sind.

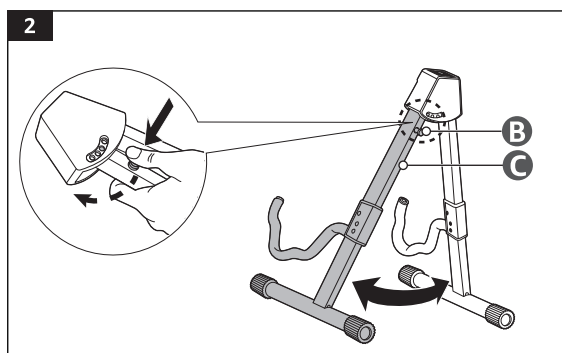
5. Montage

5.1 Ausklappen/Zusammenklappen

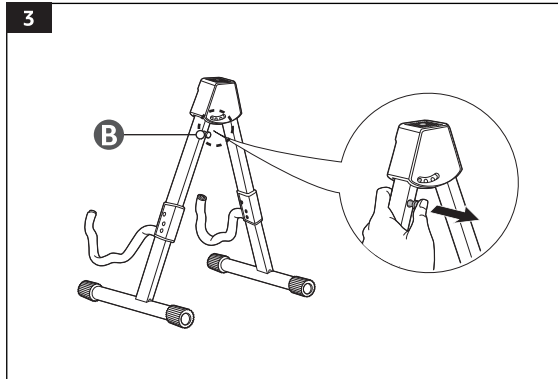


1. Halten Sie zum Ausklappen den Sockel (F) fest, um das Produkt zu stabilisieren, und ziehen Sie die Feststellvorrichtung (A) nach außen (Abb. 1)
2. Halten Sie zum Zusammenklappen den Sockel (F) fest, um das Produkt zu stabilisieren, und ziehen Sie die Feststellvorrichtung (A) nach innen (Abb. 1)

5.2 Einstellen der Breite



1. Um die Beine (C) auf die gewünschte Breite einzustellen, halten Sie die Feststellschraube (B) gedrückt, um die Feststellvorrichtung (A) zu entsperren (Abb. 2).



2. Lassen Sie die Feststellschraube (B) los, um das Produkt zu verriegeln, wenn die gewünschte Breite erreicht ist (Abb. 3).

6. Reinigung und Wartung

6.1 Reinigen

- ▶ Reinigen Sie das Produkt, indem Sie es mit einem weichen, leicht angefeuchteten Tuch abwischen.
- ▶ Verwenden Sie nie ätzende Reinigungsmittel, Drahtbürsten, Scheuermittel oder metallische oder scharfe Utensilien, um das Produkt zu reinigen.

6.2 Wartung

- ▶ Überprüfen Sie regelmäßig alle Bauteile und vergewissern Sie sich, dass alle Schrauben fest angezogen sind.
- ▶ Lagern Sie das Produkt an einem kühlen, trockenen Ort – am besten in der Originalverpackung – und außerhalb der Reichweite von Kindern und Haustieren.

7. Entsorgung



Entsorgen Sie das Produkt gemäß den örtlichen Vorschriften. Wenden Sie sich im Zweifelsfall an Ihre örtlichen Behörden.

8. Informationen zum Importeur

	Für EU
Postanschrift:	Amazon EU S.à r.l, 38 Avenue John F. Kennedy, L-1855 Luxembourg
Handelsregisternummer:	134248

9. Feedback und Hilfe

Wir würden uns sehr über Ihr Feedback freuen. Um sicherzustellen, dass wir die bestmögliche Kundenerfahrung bieten, möchten wir Sie bitten, eine Kundenbewertung zu schreiben.



DE: [amazon.de/review/review-your-purchases#](https://www.amazon.de/review/review-your-purchases#)

BE: [amazon.com.be/review/review-your-purchase#](https://www.amazon.com.be/review/review-your-purchase#)

Bitte nutzen Sie die untenstehende Website, falls Sie Hilfe mit Ihrem Amazon Basics-Produkt benötigen.



DE: [amazon.de/gp/help/customer/contact-us](https://www.amazon.de/gp/help/customer/contact-us)

BE: [amazon.com.be/gp/help/customer/contact-us](https://www.amazon.com.be/gp/help/customer/contact-us)

1. Avvertenze di sicurezza importanti



Leggere attentamente le istruzioni e conservarle per un utilizzo futuro. In caso di cessione del prodotto a terzi, avere cura di consegnare queste istruzioni.

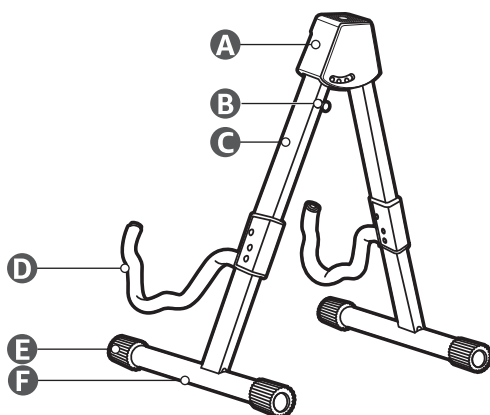
Quando si utilizza il prodotto, è necessario rispettare sempre le avvertenze generali di sicurezza per ridurre il pericolo di lesioni, incluso quanto segue:

- ▶ Per uso domestico e professionale.
- ▶ Prestare attenzione durante l'apertura/chiusura del prodotto. Tenere le mani lontane dai meccanismi di chiusura per evitare che le dita rimangano intrappolate e schiacciate.
- ▶ Non lasciare che i bambini si arrampichino sopra o giochino con il prodotto.
- ▶ Posizionare e utilizzare il prodotto su un pavimento solido e piano.
- ▶ Non utilizzare il prodotto in caso di parti mancanti, danneggiate o usurate.
- ▶ Per evitare di graffiare il pavimento, aprire/chiedere il prodotto su una superficie morbida, come un tappeto.
- ▶ Esaminare regolarmente il prodotto per verificarne l'usura. Interrompere l'uso del prodotto al primo segno di danno o se le parti si staccano.
- ▶ Non posizionare oggetti diversi da chitarre sul prodotto.
- ▶ Il prodotto non è adatto a chitarre con finitura in nitrocellulosa.

2. Uso Previsto

- ▶ Questo prodotto è concepito come supporto universale per chitarre acustiche ed elettriche.
- ▶ Questo prodotto fornisce una soluzione stabile e portatile per i musicisti, riducendo al minimo il pericolo di danni alla chitarra.

3. Descrizione del prodotto



A Dispositivo di bloccaggio

B Vite di bloccaggio

C Gambe

D Bracci in schiuma morbida

E Cappucci in gomma antiscivolo

F Base

4. Prima del Primo Utilizzo

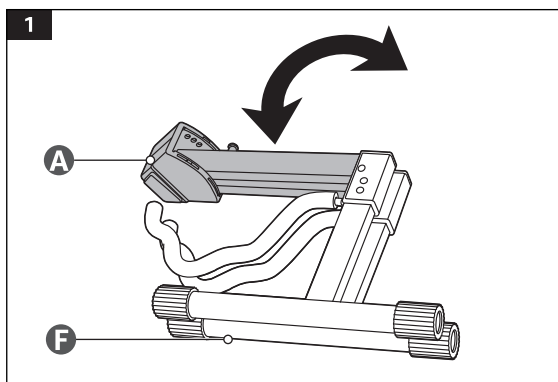
⚠ PERICOLO Pericolo di soffocamento!

Tenere qualsiasi materiale di imballaggio lontano dai bambini e dagli animali domestici: questi materiali sono una potenziale sorgente di pericolo, come il soffocamento.

- ▶ Rimuovere tutto il materiale di imballaggio.
- ▶ Rimuovere e controllare tutti i componenti prima di installare.
- ▶ Controllare che il prodotto non abbia subito danni durante il trasporto.
- ▶ Assicurarsi che tutte le parti siano integre.

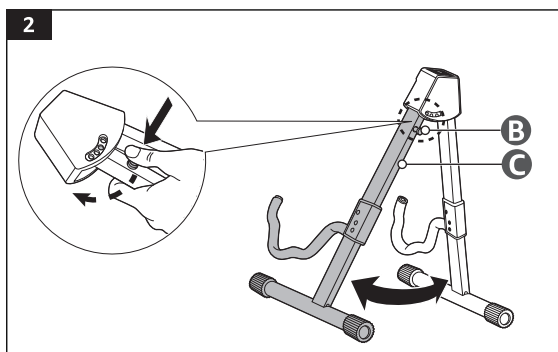
5. Montaggio

5.1 Apertura/chiusura

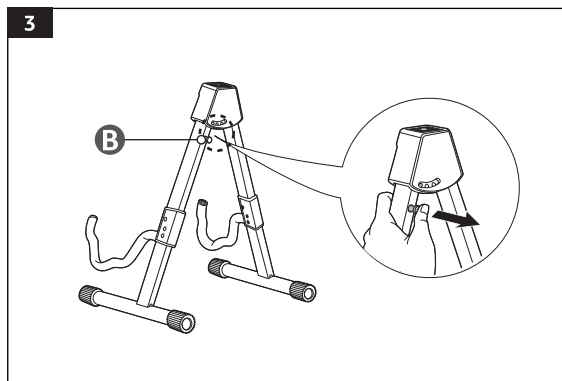


1. Per aprire, tenere la base (F) per stabilizzare il prodotto mentre si tira verso l'esterno il dispositivo di bloccaggio (A) (fig. 1).
2. Per chiudere, tenere la base (F) per stabilizzare il prodotto mentre si tira verso l'interno il dispositivo di bloccaggio (A) (fig. 1).

5.2 Regolazione della larghezza



1. Per regolare le gambe (C) alla larghezza desiderata, premere e tenere premuta la vite di bloccaggio (B) per sbloccare il dispositivo di bloccaggio (A) (fig. 2).



2. Rilasciare la vite di bloccaggio (B) per bloccare il prodotto alla larghezza desiderata (fig. 3).

6. Pulizia e Manutenzione

6.1 Pulizia

- ▶ Per pulire il prodotto, passare un panno morbido leggermente inumidito.
- ▶ Non usare mai detersivi corrosivi, spazzole metalliche, spugne abrasive o utensili metallici o affilati per pulire il prodotto.

6.2 Manutenzione

- ▶ Verificare regolarmente i componenti per accertarsi che tutte le viti e i bulloni siano serrati.
- ▶ Conservare in un luogo fresco e asciutto, idealmente nella confezione originale, fuori dalla portata di bambini e animali domestici.

7. Smaltimento



Smaltire il prodotto in base alle normative locali. In caso di dubbi, rivolgersi alle autorità locali.

8. Informazioni sull'importatore

	Per l'UE
Posta:	Amazon EU S.à r.l., 38 avenue John F. Kennedy, L-1855 Luxembourg
Registro imprese:	134248

9. Feedback e aiuto

Ci piacerebbe ricevere il tuo feedback. Affinché ci sia possibile garantire la migliore esperienza cliente possibile, non dimenticare di scrivere una recensione.



amazon.it/review/review-your-purchases#

Se hai bisogno di supporto per il tuo prodotto Amazon Basics, utilizza il sito web indicato in basso.



amazon.it/gp/help/customer/contact-us

1. Consejos de seguridad importantes



Lea estas instrucciones atentamente y guárdelas para futuras consultas. Si este producto se pone a disposición de un tercero, deberá incluir estas instrucciones.

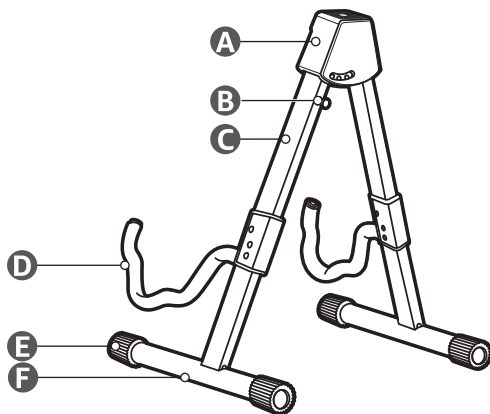
Al usar este producto, siempre deben seguirse las precauciones de seguridad básicas para reducir el riesgo de lesiones, incluidas las siguientes precauciones:

- ▶ Para uso doméstico y profesional.
- ▶ Tenga cuidado al abrir/cerrar (plegar/desplegar) el producto. Mantenga las manos alejadas de los mecanismos de plegado para evitar pellizcarse los dedos o que estos queden atrapados.
- ▶ No permita que los niños se suban o jueguen con el producto.
- ▶ Coloque y utilice el producto en un suelo firme y nivelado.
- ▶ No utilice este producto si falta alguna de las piezas, o está dañada o desgastada.
- ▶ Para evitar causar rasguños en el suelo, pliegue/despliegue el producto en una superficie blanda, como una alfombra.
- ▶ Examine periódicamente el producto para detectar signos de desgaste. Deje de utilizar el producto al primer signo de daños o si las piezas se separan.
- ▶ No coloque ningún objeto distinto de una guitarra encima del producto.
- ▶ Este producto no es apto para guitarras con acabado de nitrocelulosa.

2. Uso previsto

- ▶ Este producto está diseñado para utilizarse como soporte universal para guitarras acústicas y eléctricas.
- ▶ Este producto proporciona una solución estable y portátil para músicos, minimizando de forma segura el riesgo de que la guitarra se deteriore.

3. Descripción del producto



- | | | | |
|----------|------------------------|----------|-----------------------------|
| A | Dispositivo de bloqueo | D | Brazos de espuma flexible |
| B | Tornillo de bloqueo | E | Tapa de goma antideslizante |
| C | Patas | F | Soporte |

4. Antes del primer uso

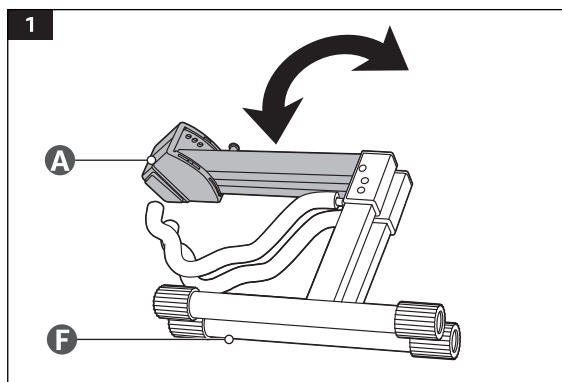
⚠ PELIGRO ¡Riesgo de asfixia!

Mantenga los materiales de embalaje fuera del alcance de niños y animales domésticos: estos materiales son una fuente potencial de peligro (p. ej., asfixia).

- ▶ Retire todos los materiales del embalaje.
- ▶ Saque y revise todos los componentes antes del montaje.
- ▶ Compruebe si el producto ha sufrido daños durante el transporte.
- ▶ Asegúrese de que todas las piezas estén en buen estado.

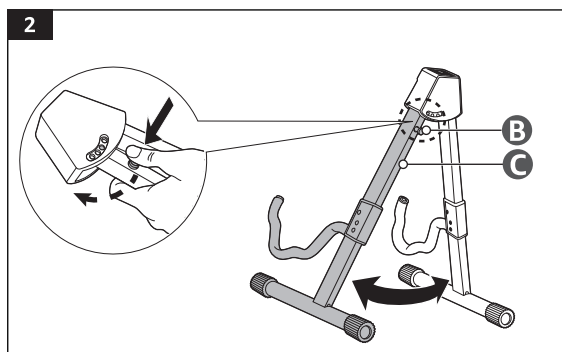
5. Montaje

5.1 Pliegue/despliegue

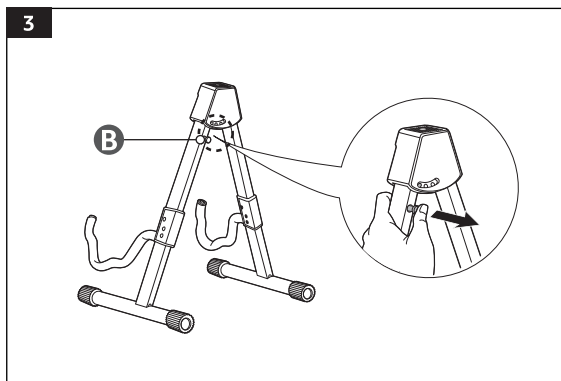


1. Para desplegar, sostenga el soporte (F) para estabilizar el producto a la vez que tira del dispositivo de bloqueo (A) hacia fuera (figura 1)
2. Para plegar, sostenga el soporte (F) para estabilizar el producto a la vez que tira del dispositivo de bloqueo (A) hacia dentro (figura 1)

5.2 Anchura de ajuste



1. Para ajustar las patas (C) a la anchura deseada, presione y mantenga el tornillo de bloqueo (B) para desbloquear el dispositivo de bloqueo (A) (figura 2).



2. Suelte el tornillo de bloqueo (B) para bloquear el producto a la anchura deseada (figura 3).

6. Limpieza y mantenimiento

6.1 Limpieza

- ▶ Para limpiar el producto, pase un paño suave y ligeramente húmedo.
- ▶ Jamás use detergentes corrosivos, cepillos de alambre, escobillas abrasivas ni utensilios metálicos o afilados para limpiar el producto.

6.2 Mantenimiento

- ▶ Revise periódicamente los componentes para comprobar que todos los pernos y tornillos están apretados.
- ▶ Guarde el producto en un lugar fresco y seco, lejos de los niños y animales domésticos, preferiblemente en su embalaje original.

7. Eliminación



Elimine el producto de conformidad con la normativa local. En caso de duda, consulte a las autoridades locales.

8. Información del importador

	Para la UE
Dirección postal:	Amazon EU S.à r.l., 38 avenue John F. Kennedy, L-1855 Luxembourg
Núm. inscripción mercantil:	134248

9. Comentarios y ayuda

Nos encantaría conocer su opinión. Para obtener la mejor experiencia posible, le agradeceremos que escriba una opinión del cliente.



ES: amazon.es/review/review-your-purchases#

MX: amazon.com.mx/review/review-your-purchases#

Si necesita ayuda con su producto Amazon Basics, utilice el siguiente sitio web.



ES: amazon.es/gp/help/customer/contact-us

MX: amazon.com.mx/gp/help/customer/contact-us

1. Belangrijke voorzorgsmaatregelen



Lees deze gebruiksaanwijzing aandachtig door en bewaar ze voor later gebruik. Doe bij overdracht van dit product aan derden deze gebruiksaanwijzing erbij.

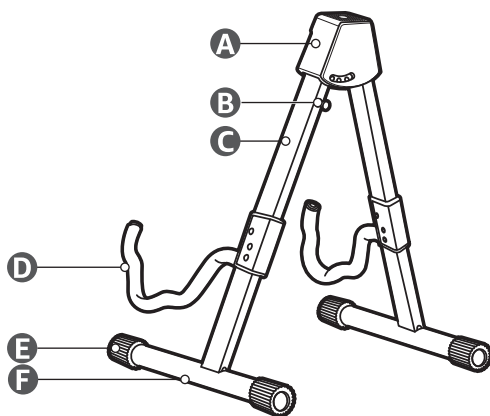
Bij gebruik van dit product moeten de volgende standaard veiligheidsmaatregelen worden genomen om het risico op letsel te beperken:

- ▶ Voor huishoudelijk en professioneel gebruik.
- ▶ Wees voorzichtig wanneer u het product opent of sluit (dicht-/openvouwt). Houd uw handen uit de buurt van de vouwmechanismes om beknelling van uw vingers te voorkomen.
- ▶ Zorg ervoor dat kinderen niet op het product klimmen of ermee spelen.
- ▶ Plaats en gebruik het product altijd op een stevige en vlakke ondergrond.
- ▶ Gebruik dit product niet als er onderdelen ontbreken, beschadigd of versleten zijn.
- ▶ Om krassen op de vloer te voorkomen, klap het product dicht/open op een zachte ondergrond, zoals een vloerkleed.
- ▶ Controleer het product regelmatig op slijtage. Gebruik het product niet langer zodra schade wordt waargenomen of onderdelen loskomen.
- ▶ Plaats allee de gitaar, en geen andere voorwerpen, op het product.
- ▶ Het product is niet geschikt voor gitaren met een nitrocellulose afwerking.

2. Beoogd gebruik

- ▶ Dit product is alleen bedoeld als universele standaard voor akoestische en elektrische gitaren.
- ▶ Dit product biedt een stabiele, draagbare en veilige oplossing voor muzikanten en beperkt het risico op beschadiging van de gitaar.

3. Beschrijving van het product



A Vergrendeling

B Borgschroef

C Poten

D Armen van zacht schuim

E Rubber antislipkappen

F Standaard

4. Vóór het eerste gebruik

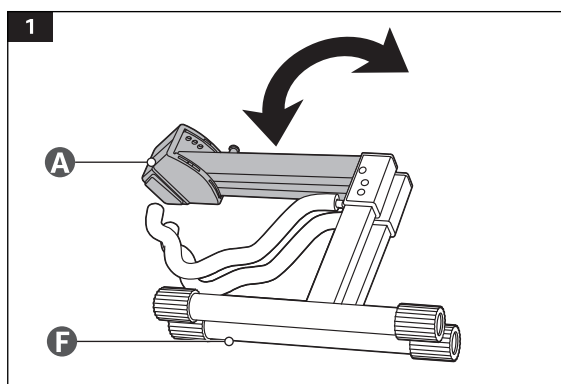
⚠ GEVAAR Verstikkingsgevaar!

Houd alle verpakkingsmateriaal uit de buurt van kinderen en huisdieren. Dit materiaal kan gevaar, zoals verstikking, opleveren.

- ▶ Verwijder alle verpakkingsmateriaal.
- ▶ Verwijder en controleer alle onderdelen voordat het product in elkaar wordt gezet.
- ▶ Controleer het product op vervoersschade.
- ▶ Controleer of alle onderdelen in een goede staat zijn.

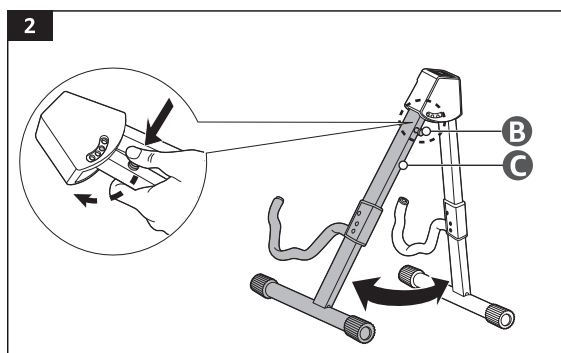
5. Montage

5.1 Dicht-/openklappen

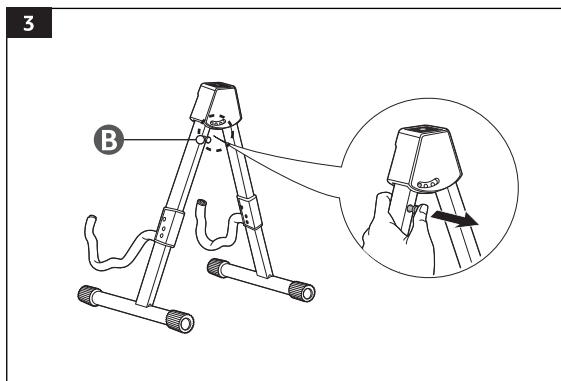


1. Om open te klappen, houd de standaard (F) vast om het product te stabiliseren terwijl de vergrendeling (A) naar buiten worden getrokken (Afb. 1)
2. Om dicht te klappen, houd de standaard (F) vast om het product te stabiliseren terwijl de vergrendeling (A) naar buiten worden getrokken (Afb. 1)

5.2 De breedte aanpassen



1. Om de poten (C) op de gewenste breedte te zetten, druk en houd de borgschroef (B) ingedrukt om de vergrendeling (A) los te maken (Afb. 2).



2. Laat de borgschroef (B) los om het product op de gewenste breedte vast te zetten (Afb. 3).

6. Reiniging en onderhoud

6.1 Reiniging

- ▶ Maak het product schoon met een zachte en licht bevochtigde doek.
- ▶ Maak het product nooit schoon met een bijtend schoonmaakmiddel, staalborstel, schuursponsje, metalen of scherp gereedschap.

6.2 Onderhoud

- ▶ Controleer regelmatig de componenten om na te gaan of alle moeren en bouten nog stevig vastzitten.
- ▶ Berg het product op in een koele, droge ruimte, en uit de buurt van kinderen en huisdieren, bij voorkeur in de originele verpakking.

7. Verwijdering



Gooi het product weg volgens de voorschriften in uw gemeente. In geval van twijfel, neem contact op met uw lokaal bestuur.

8. Informatie over importeur

	Voor EU
Postadres:	Amazon EU S.à r.l., 38 avenue John F. Kennedy, L-1855 Luxembourg
Bedrijfsreg.:	134248

9. Feedback en hulp

Graag ontvangen wij je feedback. Om je in de toekomst de best mogelijke klantenervaring te kunnen bieden, willen wij je vragen een klantenbeoordeling te schrijven.



NL: amazon.nl/review/review-your-purchases#

BE: amazon.com.be/review/review-your-purchases#

Ga naar de onderstaande website mocht je hulp nodig hebben met je Amazon Basics-product.



NL: amazon.nl/gp/help/customer/contact-us

BE: amazon.com.be/gp/help/customer/contact-us

1. Ważne środki bezpieczeństwa



Zapoznać się dokładnie z niniejszą instrukcją i zachować ją do wykorzystania w przyszłości. W przypadku przekazania produktu stronie trzeciej należy dołączyć do niego niniejszą instrukcję.

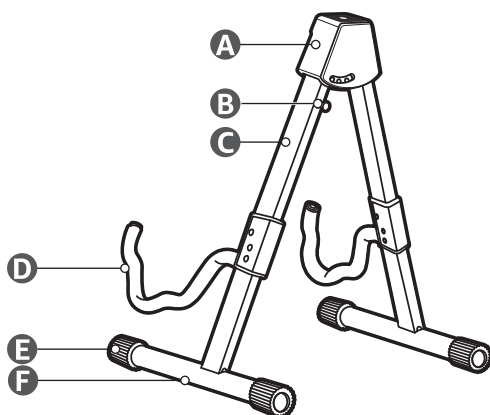
Podczas używania produktu należy zawsze przestrzegać poniższych podstawowych zasad bezpieczeństwa, aby zmniejszyć ryzyko urazów:

- ▶ Do użytku prywatnego i profesjonalnego.
- ▶ Zachować ostrożność przy otwieraniu/zamykaniu (składaniu/rozkładaniu) produktu. Ręce należy trzymać z dala od mechanizmów składających, aby uniknąć przytrzaśnięcia i przygniecenia palców.
- ▶ Nie pozwalać dzieciom wspinąć się na produkt ani bawić się nim.
- ▶ Produkt ustawiać i użytkować na twardym, równym podłożu.
- ▶ Nie używać produktu w przypadku braku, uszkodzenia lub nadmiernego zużycia jakiegokolwiek części.
- ▶ Aby uniknąć zarysowania podłogi, produkt składać i rozkładać na miękkiej powierzchni, takiej jak dywan.
- ▶ Regularnie sprawdzać, czy produkt nie jest zużyty lub uszkodzony. Natychmiast przestać używać produktu w przypadku zauważenia pierwszych oznak uszkodzenia lub oderwania części składowych.
- ▶ Nie stawiać na produkcie przedmiotów innych niż gitara.
- ▶ Produkt nie jest odpowiedni do gitar wykończonych lakierem nitrocelulozowym.

2. Przeznaczenie

- ▶ Produkt jest przeznaczony jako uniwersalny statyw do gitar akustycznych i elektrycznych.
- ▶ Produkt to stabilne i przenośne rozwiązanie dla muzyków, minimalizuje ryzyko uszkodzenia gitary z zachowaniem bezpieczeństwa.

3. Opis produktu



- | | | | |
|----------|---------------------|----------|-------------------------------|
| A | Mechanizm blokujący | D | Ramiona z miękkiej pianki |
| B | Wkręt mocujący | E | Antypoślizgowa nasadka gumowa |
| C | Nóżki | F | Statyw |

4. Przed pierwszym użyciem

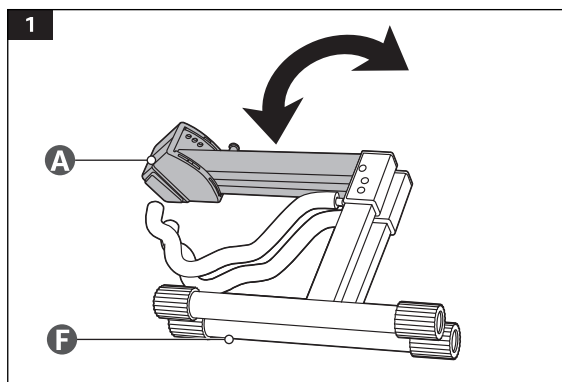
⚠ NIEBEZPIECZEŃSTWO Ryzyko uduszenia!

Wszelkie materiały opakowaniowe należy trzymać z dala od dzieci i zwierząt domowych – materiały te stanowią potencjalne źródło zagrożenia, np. uduszenia.

- ▶ Usunąć wszystkie materiały opakowaniowe.
- ▶ Przed złożeniem usunąć i sprawdzić wszystkie elementy.
- ▶ Sprawdzić, czy produkt nie uległ uszkodzeniu podczas transportu.
- ▶ Upewnić się, że wszystkie części są w dobrym stanie.

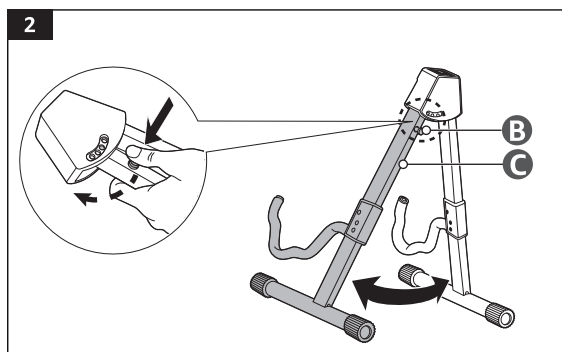
5. Montaż

5.1 Składanie i rozkładanie

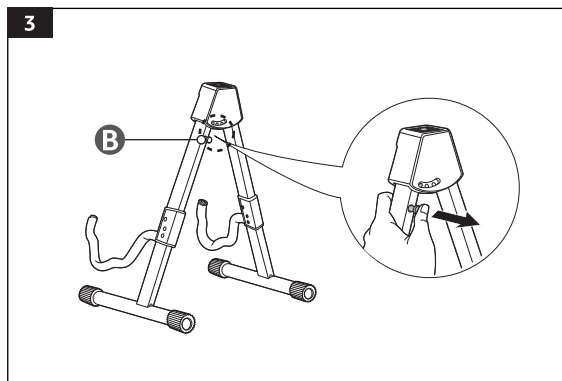


1. Aby rozłożyć, należy przytrzymać statyw (F) w celu ustabilizowania produktu i jednocześnie pociągnąć mechanizm blokujący (A) na zewnątrz (rys. 1)
2. Aby złożyć, należy przytrzymać statyw (F) w celu ustabilizowania produktu i jednocześnie pociągnąć mechanizm blokujący (A) do wewnątrz (rys. 1)

5.2 Regulacja szerokości



1. Aby ustawić nóżki (C) w odpowiedniej szerokości, należy nacisnąć i przytrzymać wkręt mocujący (B), aby odblokować mechanizm blokujący (A) (rys. 2).



2. Zwolnić wkręt mocujący (B), aby zablokować produkt w pożądanej szerokości (rys. 3).

6. Czyszczenie i konserwacja

6.1 Czyszczenie

- ▶ Produkt czyścić za pomocą miękkiej, lekko wilgotnej ściereczki.
- ▶ Do czyszczenia produktu nigdy nie używać żrących detergentów, drucianych szczotek, skrobaczek metalowych ani ostrych narzędzi.

6.2 Konserwacja

- ▶ Regularnie sprawdzać elementy, aby upewnić się, że wszystkie śruby i wkręty są dokręcone.
- ▶ Przechowywać w chłodnym i suchym miejscu z dala od dzieci i zwierząt, najlepiej w oryginalnym opakowaniu.

7. Utylizacja



Zużyty produkt zutylizować zgodnie z lokalnymi przepisami. W razie wątpliwości – skonsultować się z kompetentnym lokalnym organem władzy.

8. Informacje o importerze

	W Unii Europejskiej
Adres pocztowy:	Amazon EU S.à r.l., 38 avenue John F. Kennedy, L-1855 Luxembourg
Kod rejestracyjny przedsiębiorstwa:	134248

9. Opinie i pomoc

Bardzo chcielibyśmy usłyszeć Twoją opinię. Aby upewnić się, że zapewniamy najlepszą możliwą obsługę klienta, prosimy o rozważenie napisania recenzji klienta.



amazon.pl/review/review-your-purchases#

Jeśli potrzebujesz pomocy dotyczącej produktu Amazon Basics, skorzystaj z poniższej witryny internetowej.



amazon.pl/gp/help/customer/contact-us

1. Viktiga säkerhetsåtgärder



Läs dessa instruktioner noggrant och behåll dem för framtida referens. Om denna produkt lämnas över till tredje part måste dessa instruktioner medfölja.

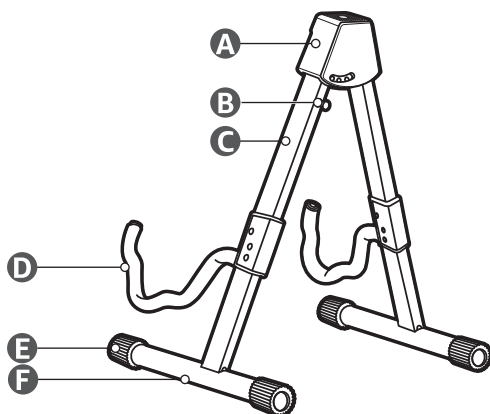
När du använder produkten ska grundläggande försiktighetsåtgärder alltid följas för att minska faran för personskadorna, inklusive följande:

- ▶ För hushålls- och yrkesbruk.
- ▶ Var försiktig när du öppnar/stänger (fäller upp/ihop) produkten. Håll händerna borta från vikmekanismerna för att förhindra att fingrarna fastnar och kläms.
- ▶ Låt inte barn klättra på eller leka med produkten.
- ▶ Placera och använd alltid produkten på stabilt och plant underlag.
- ▶ Använd inte denna produkt om några delar saknas, är skadade eller är slitna.
- ▶ För att undvika repor på golvet, fäll upp och ihop produkten på ett mjukt underlag, t.ex. en matta.
- ▶ Undersök produkten regelbundet med avseende på förslitning. Sluta använda produkten vid första tecken på skada eller om delar lossnar.
- ▶ Placera inga andra föremål än gitarrer produkten.
- ▶ Produkten är inte lämplig för gitarrer som är lackade med nitrocellulosa.

2. Avsedd användning

- ▶ Denna produkt är avsedd som ett universellt stativ för akustiska och elektriska gitarrer.
- ▶ Denna produkt är en stabil och bärbar lösning för musiker, som minimerar risken för skador på gitarren.

3. Produktbeskrivning



- | | | | |
|----------|--------------|----------|---------------------|
| A | Låsanordning | D | Madrasserade armar |
| B | Låsskruv | E | Halkfritt gummilock |
| C | Ben | F | Stativ |

4. Före första användning

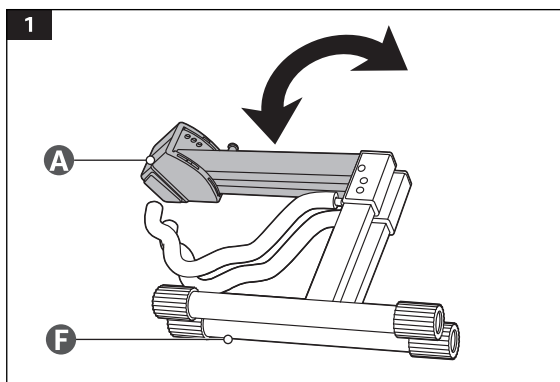
⚠ FARA Risk för kvävning!

Förvara allt förpackningsmaterial utom räckhåll för barn och husdjur – dessa material utgör en potentiell fara på grund av kvävningensrisken.

- ▶ Avlägsna allt förpackningsmaterial.
- ▶ Ta ut och granska alla komponenter före användning.
- ▶ Kontrollera om produkten har transportskador.
- ▶ Säkerställ att alla delar är med och är i gott skick.

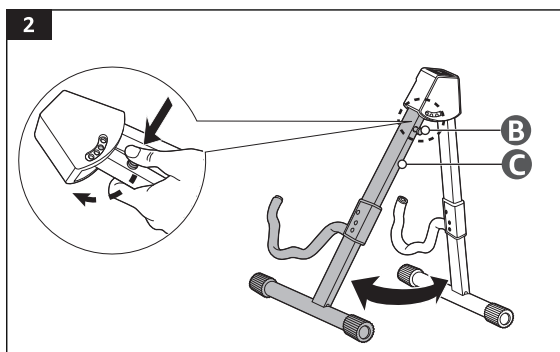
5. Montering

5.1 Ihopfällning/uppfällning

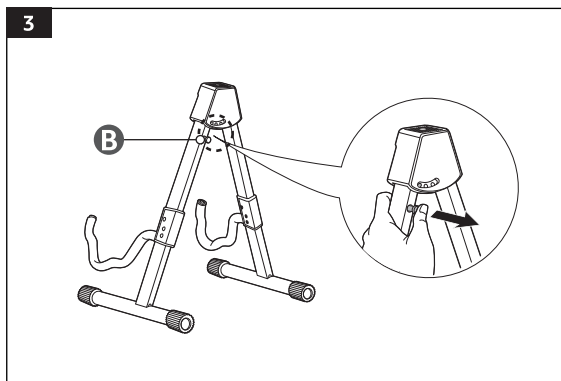


1. För att fälla upp, håll stativet (F) för att stabilisera produkten medan du drar låsanordningen (A) utåt (bild 1)
2. För att fälla ihop, håll stativet (F) för att stabilisera produkten medan du drar låsanordningen (A) inåt (bild 1)

5.2 Inställning av bredd



1. För att justera benen (C) till önskad bredd, tryck och håll in låsskruven (B) för att låsa upp låsanordningen (A) (bild 2).



2. Släpp låsskruven (B) för att låsa produkten vid önskad bredd (bild 3).

6. Rengöring och underhåll

6.1 Rengöring

- Rengör produkten med en mjuk, lätt fuktad trasa.
- Använd aldrig frätande rengöringsmedel, stålborstar, slipmedel, metallredskap eller vassa verktyg för att rengöra produkten.

6.2 Underhåll

- Kontrollera komponenterna regelbundet för att säkerställa att alla skruvar och bultar är åtdragna.
- Förvara produkten på en sval och torr plats utom räckhåll för barn och husdjur, helst i originalförpackningen.

7. Bortskaffning



Bortskaffa produkten i enlighet med lokala gällande bestämmelser. Vid tveksamhet, rådfråga ansvarig lokal myndighet.

8. Uppgifter om importören

	För EU
Postadress:	Amazon EU S.à r.l., 38 avenue John F. Kennedy, L-1855 Luxembourg
Org.nr:	134248

9. Återkoppling och hjälp

Vi vill gärna höra din åsikt. För att säkerställa att vi erbjuder bästa möjliga kundupplevelse, skriv gärna en kundrecension.



amazon.se/review/review-your-purchases#

Om du behöver hjälp med din Amazon Basics-produkt, använd webbsidan nedan.



amazon.se/gp/help/customer/contact-us

amazon basics

amazon.com/AmazonBasics

MADE IN CHINA
FABRIQUÉ EN CHINE
HERGESTELLT IN CHINA
PRODOTTO IN CINA
HECHO EN CHINA
GEMAAKT IN CHINA
WYPRODUKOWANO W CHINACH
TILLVERKAD I KINA



V02-01/24