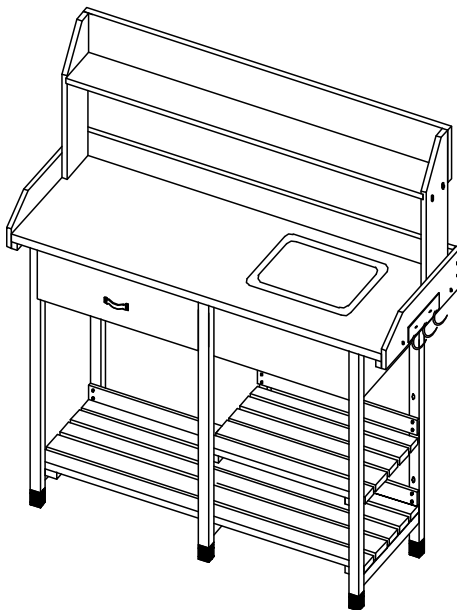


610923



- EN** - Please read this instruction manual carefully before attempting to install.
DE - Bitte lesen Sie diese Bedienungsanleitung vor der Montage gründlich durch.
ES - Por favor lea con atención el manual de instrucciones antes de llevar a cabo el ensamble.
FR - Lisez attentivement cette notice avant de commencer le montage.
IT - Si prega di consultare il libretto delle istruzioni prima del montaggio.

IMPORTANT/WICHTIG/ATENCIÓN

IMPORTANT/IMPORTANTE



EN - We recommend **1** or more people to install.
DE - Wir empfehlen, dass die Montage von **1** oder mehreren Personen durchgeführt werden sollte.
ES - Recomendamos realizar el ensamble con **1** o más personas.
FR - Il est recommandé d'effectuer le montage à **1** personne(s) ou plus.
IT - È necessaria la presenza di **1** o più persone per il montaggio di questo prodotto.



EN - The expected assembly time is **1 h**.
DE - Die Montagezeit beträgt durchschnittlich **1 h**.
ES - El tiempo aproximado de ensamble es de **1 h**.
FR - Le temps nécessaire est estimé à **1 h**.
IT - Il tempo previsto per il corretto assemblaggio è di **1 h**.



EN - Not intended for use by children.
DE - Nicht geeignet für Kinder.
ES - Producto no apto para niños.
FR - Produit non destiné à être utilisé par des enfants.
IT - Questo prodotto non è destinato all'uso da parte dei bambini.



EN - Keep away from fire or other heat sources.
DE - Bitte von Feuer und Hitzequellen fernhalten.
ES - Manténgase alejado de las llamas y otras fuentes de calor.
FR - Tenir à distance des flammes et autres sources de chaleur.
IT - Tenere lontano dal fuoco o da altre fonti di calore.



EN - We recommend wearing protective gloves.
DE - Wir empfehlen das Tragen von Schutzhandschuhen.
ES - Recomendamos el uso de guantes de seguridad.
FR - Il est recommandé de porter des gants de protection.
IT - Per il processo di assemblaggio, consigliamo fortemente l'utilizzo di guanti protettivi.

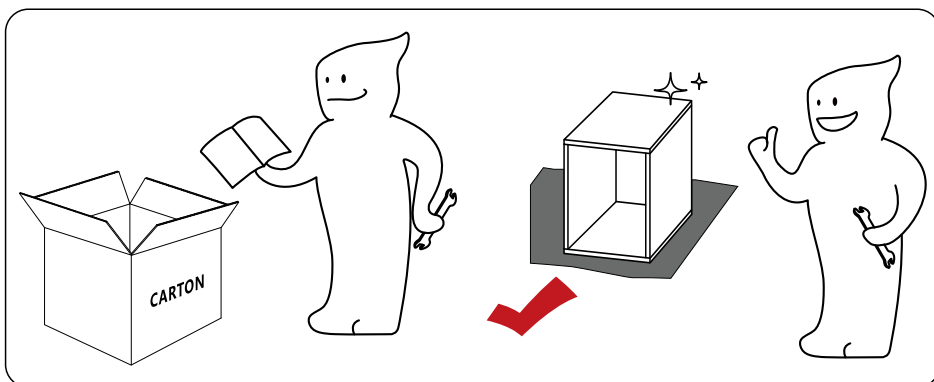
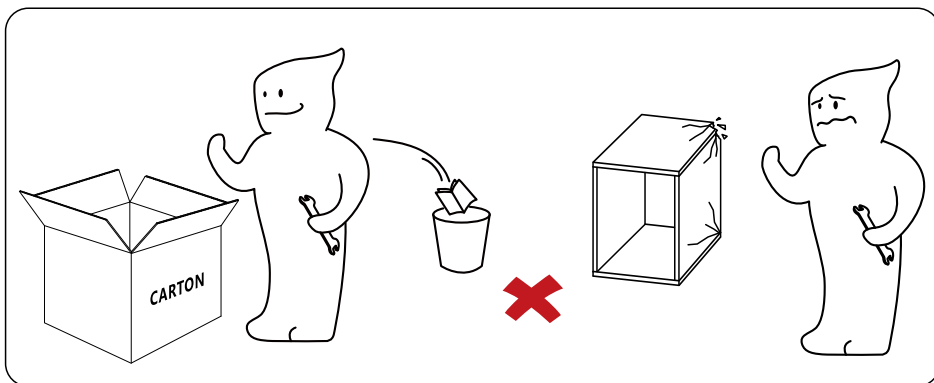
EN - Please follow the instruction manuals and use a pad to avoid damage during assembly.



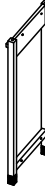
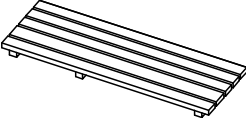

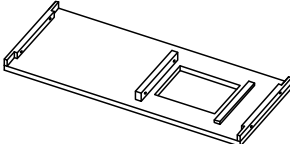


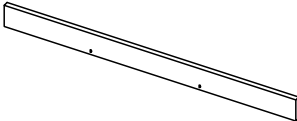
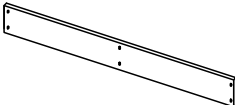
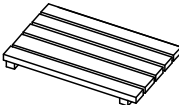




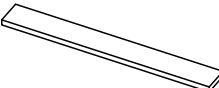
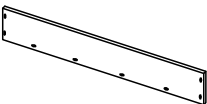
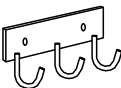

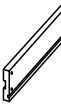
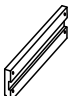


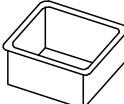
DE - Bitte folgen Sie der Anleitung und verwenden Sie eine Unterlage, um Beschädigungen bei der Montage zu vermeiden.









ES - Por favor siga las instrucciones del manual y utilice una cubierta o lona para proteger el producto y los suelos durante la instalación.

FR - Suivez les instructions de la notice et utilisez une couverture ou une bâche pour protéger le produit et les sols pendant le montage.





IT - Si prega di consultare il manuale illustrativo durante il montaggio e di utilizzare un cuscinetto per evitare possibili danni.

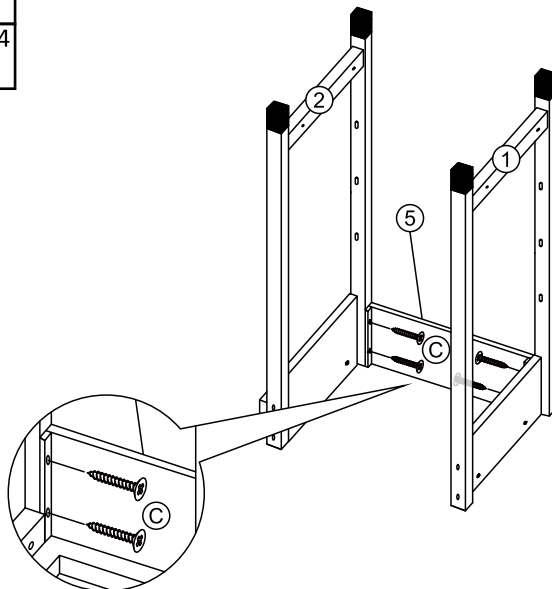


① x 1 	② x 1 	③ x 1 	
④ x 1 	⑤ x 1 	⑥ x 1 	
⑦ x 1  L	⑧ x 1  R	⑨ x 1 	
⑩ x 1 	⑪ x 1 	⑫ x 1 	
⑬ x 1 	⑭ x 1  L	⑮ x 1  R	⑯ x 1 
⑰ x 1 	⑱ x 1 	⑲ x 1 	⑳ x 1  L
㉑ x 1  R	㉒ x 1 	㉓ x 1 	㉔ x 1 



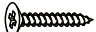
<p>Ⓐ x 8</p>  <p>M6*50mm</p>	<p>Ⓑ x 4</p>  <p>M6*70mm</p>	<p>Ⓒ x 20</p>  <p>30mm</p>	<p>Ⓓ x 12</p>  <p>39mm</p>
<p>Ⓔ x 4</p>  <p>24mm</p>	<p>Ⓕ x 14</p>  <p>30mm</p>	<p>Ⓖ x 2</p>  <p>12mm</p>	<p>Ⓗ x 4</p> 

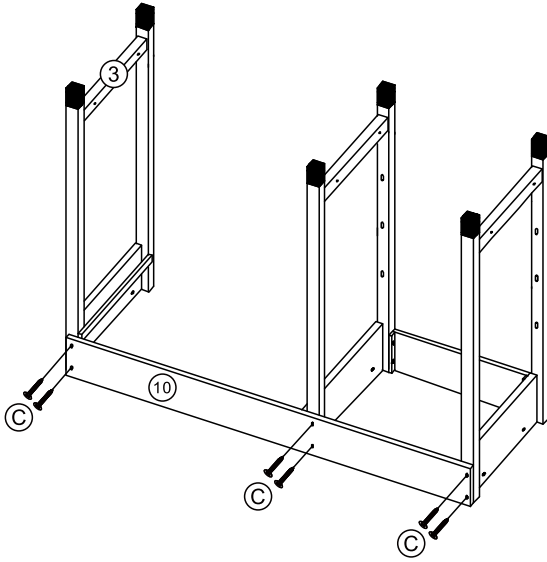
1

Ⓐ		x1
Ⓑ		x1
Ⓒ		x1
Ⓓ		x4





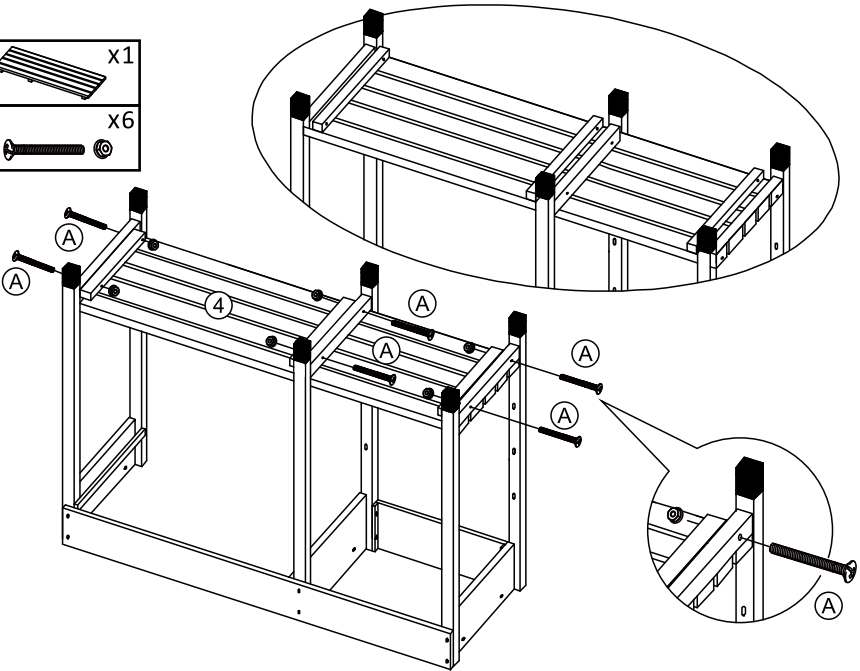
2

③		x1
⑩		x1
Ⓒ		x6

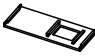






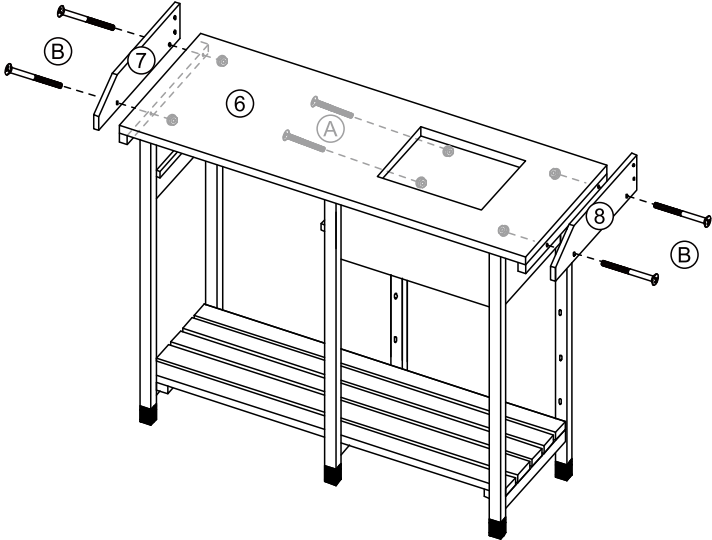
3

④		x1
Ⓐ		x6

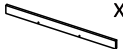
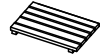





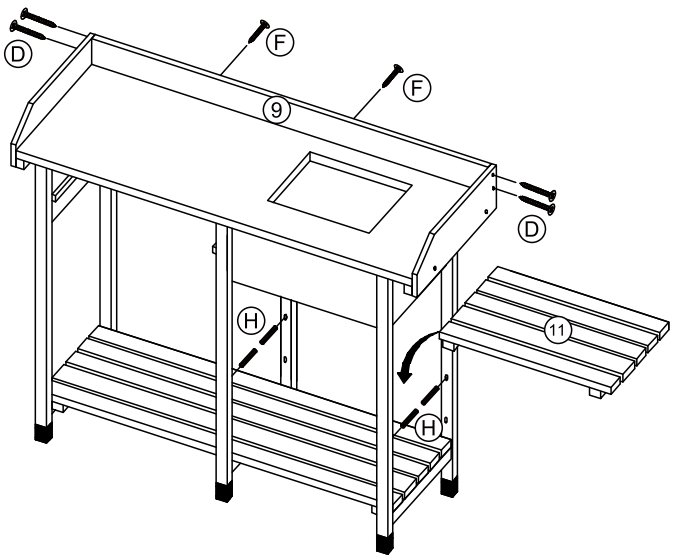
4

⑥	 x1	⑦	 x1	⑧	 x1	A	 x2
B	 x4						







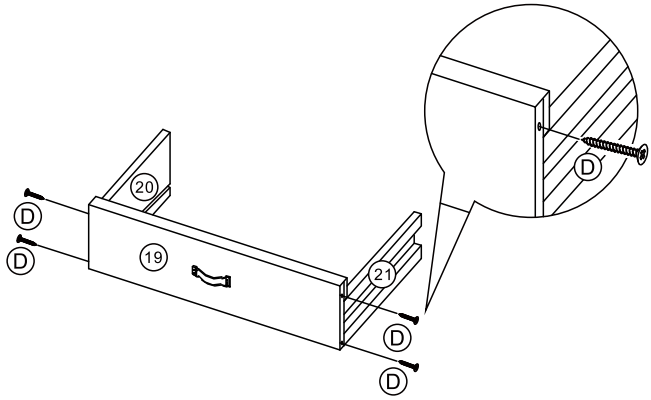
5

⑨	 x1
⑪	 x1
D	 x4
F	 x2
H	 x4




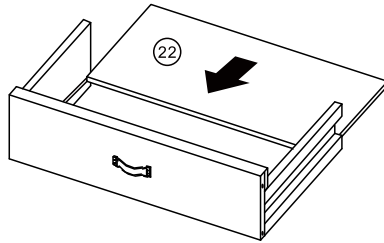
6

(19)		x1
(20)		x1
(21)		x1
(D)		x4





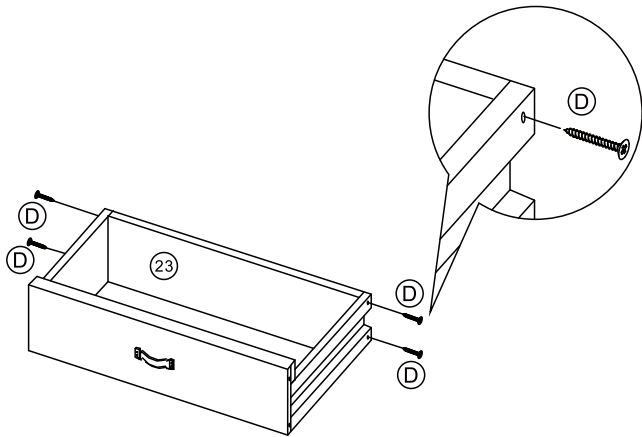
7

(22)		x1
------	---	----

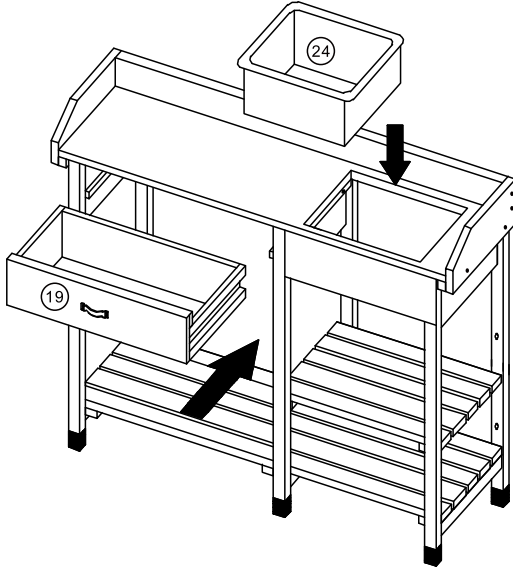
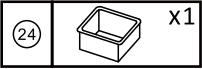


8

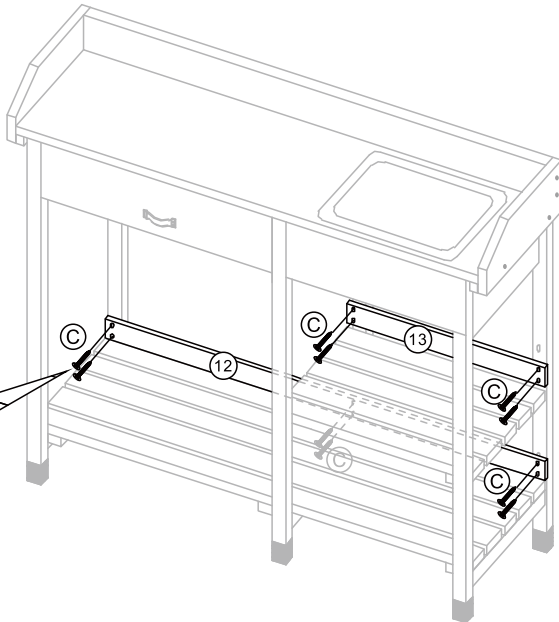
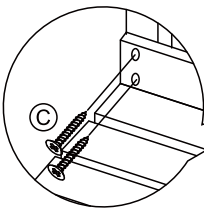
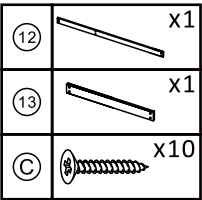
(23)		x1
(D)		x4






9

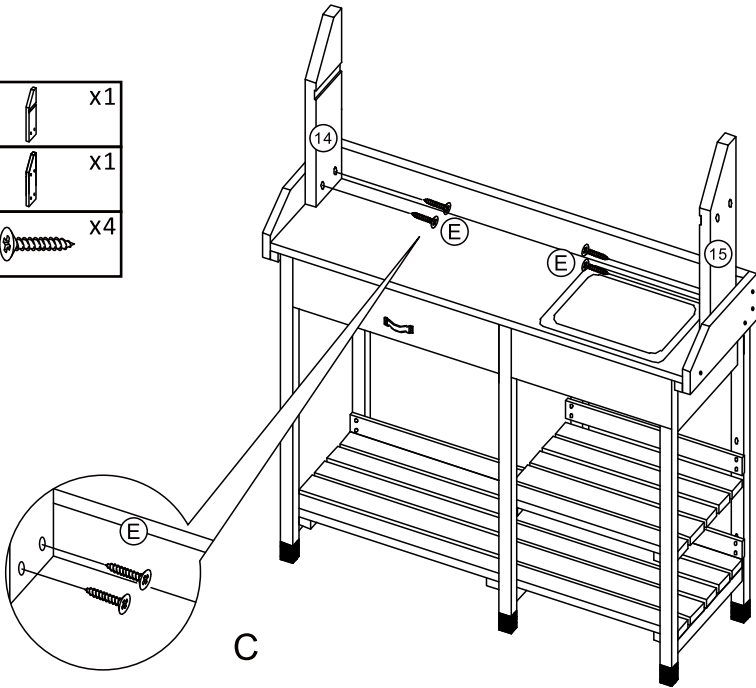


10





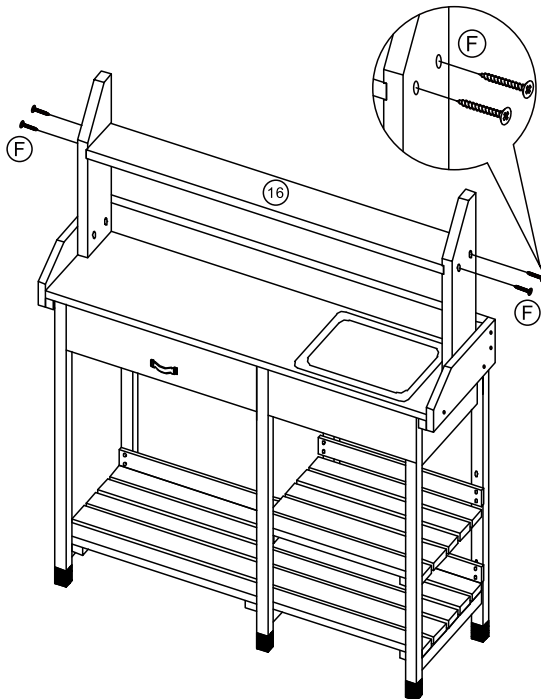
11

14		x1
15		x1
E		x4





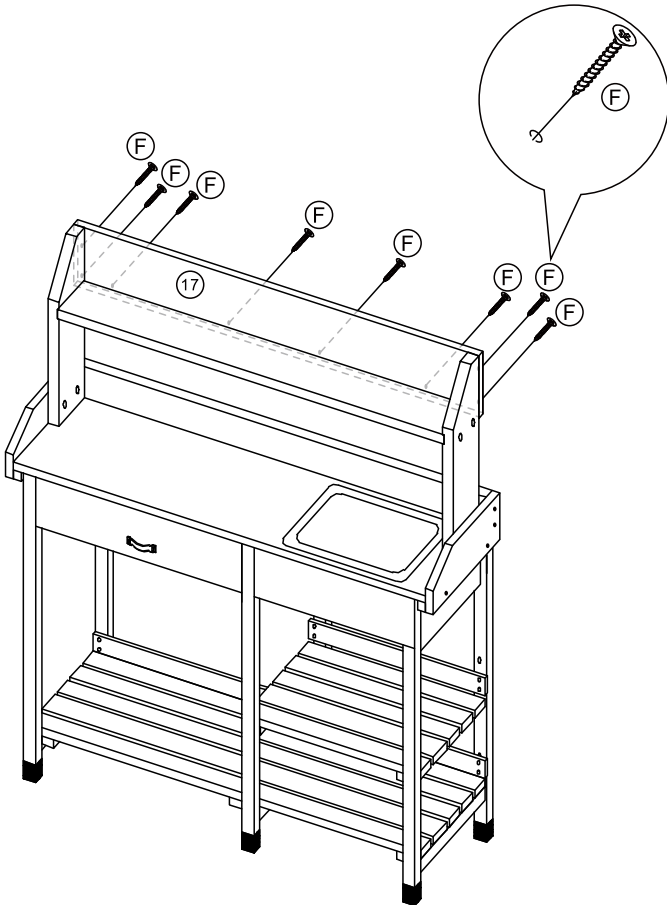
12

16		x1
F		x4





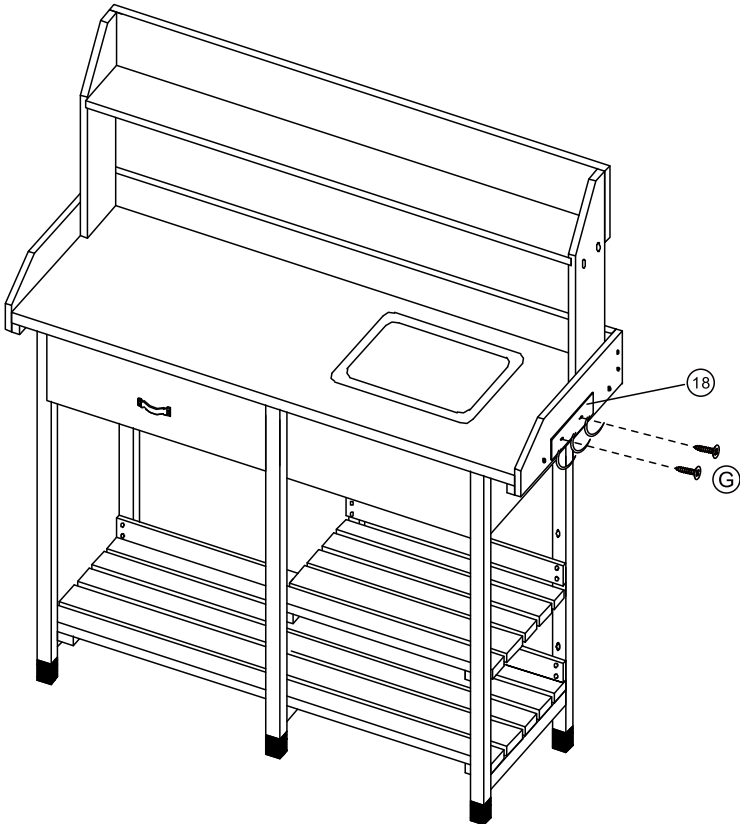
13

(17)		x1
(F)		x8



14

18	 x1
G	 x2



EN

If you are not entirely satisfied with your purchase, please feel free to contact us using the following steps:

1. Go to Your Orders.
2. Find your order in the list.
3. Select Problem with order.
4. Choose your topic from list displayed.
5. Select Contact seller.

DE

Wenn Sie mit diesem Einkaufserlebnis nicht zufrieden sind, nehmen Sie bitte folgende Schritte in Kontakt mit uns auf:

1. Gehe zu Deinen Befehlen.
 2. Finden Sie Ihre Bestellung in der Liste.
 3. Problem mit der Reihenfolge auswählen.
 4. Wählen Sie Ihr Thema aus der angezeigten Liste.
 5. Wählen Sie Kontaktverkäufer.
- Hergestellt in PRC für Yahee GmbH
 Importeur: Yahee GmbH
 Hans-Grüninger-Weg 11
 71706 Markgröningen

ES

Si no está satisfecho con esta experiencia de compra, por favor póngase en contacto con nosotros a través de los siguientes pasos:

1. Siga sus órdenes.
2. Encuentre su pedido en la lista.
3. Seleccione la pregunta de pedido.
4. Seleccione el tema de la lista mostrada.
5. Seleccione el vendedor de contactos.

FR

Si vous n'êtes pas satisfait de cette expérience d'achat, veuillez nous contacter par les étapes suivantes:

1. Suivez vos ordres.
2. Trouvez votre commande dans la liste.
3. Sélectionnez la question de commande.
4. Sélectionnez un sujet dans la liste affichée.
5. Sélectionnez le vendeur de contact.

IT

Se non siete soddisfatti di questa esperienza dello shopping, non esitate a contattarci per i seguenti passaggi:

1. Vai ai tuoi ordini.
2. Trova il tuo ordine nella lista.
3. Selezionare il problema con l'ordine.
4. Scegli il tuo argomento dalla lista visualizzata.
5. Selezionare il venditore di contatti.

EN - You can also download the electronic Installation Manual from the Product guides and documents section of the advertising page.

DE - Das elektronische Installationshandbuch können Sie auch im Bereich Produktführungen und Dokumente der Werbeseite herunterladen.

ES - También puede descargar el Manual de instalación electrónica de la Guía del producto y la Sección de documentación de la página de anuncios.

FR - Vous pouvez également télécharger le manuel d'installation électronique à partir de la section Guide produit et documentation de la page publicitaire.

IT - È inoltre possibile scaricare il manuale di installazione elettronica dalla sezione guida del prodotto e documenti della pagina pubblicitaria.