
If you encounter any issues or have any questions regarding your new product, feel free to contact our helpful Customer Support Team. Your satisfaction is our goal!

Wenn Sie auf Probleme oder Fragen zu Ihrem neuen Produkt haben, können Sie sich gerne an unser hilfsbereites Kundendienstteam wenden. Ihre Zufriedenheit ist unser Ziel!

Si vous rencontrez des problèmes ou avez des questions concernant nos nouveaux produits, n'hésitez pas à contacter notre équipe d'assistance à la clientèle. Votre satisfaction est notre objectif!

如果您遇到任何問題或對新產品有任何疑問，請隨時聯繫我們的客戶支援團隊。您的滿意是我們的目標！

新製品に関して問題が発生したり、質問がある場合は、お力添えできるカスタマーサポートチームにお気軽にお問い合わせください。あなたの満足が私たちの目標です！

TRETTITRE (SHENZHEN) TECHNOLOGY CO., LTD.

903-905, Bldg A, Zhonghengsheng Hightech Park, No.3, Xinyu Road, Baoan District, Shenzhen, CN

纯粹声学（深圳）科技有限公司

中國廣東省深圳市寶安區新橋街道新玉路3號眾恒晟高新科技園A棟903-905

 trettitre_officials

 trettitre_sound

 trettitre_sound

 Trettitre

 Trettitre

 www.trettitre.com

 ttt@trettitre.com

 +86 0755-26601713

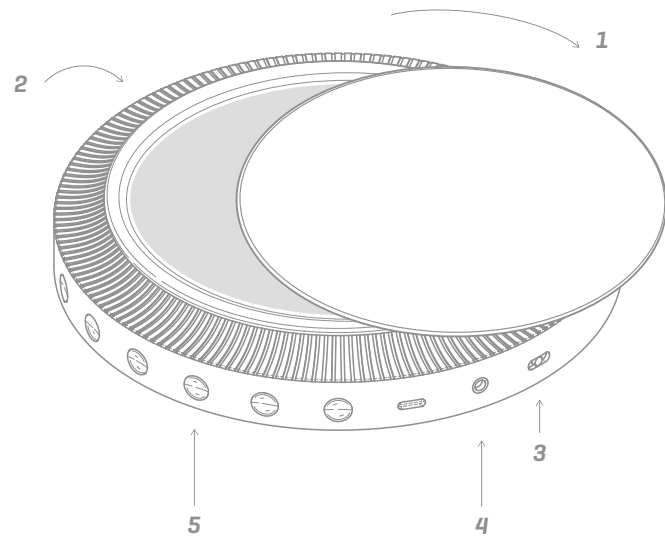


T R E T T I T R E

ENGLISCH

Quick Start

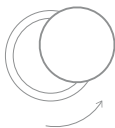
Setup



Quick Start

Setup

- 1** Rotate to open the cover lid.



- 2** Insert a CD and close the cover lid.

- 3** Switch the button to "ON"

The device will automatically start in CD mode.

Note: if the CD is not inserted, it will automatically shut down after 2 minutes.

Press the play button and restart it. Pressing other keys will be invalid.



- 4** Plug in your headphones.



- 5** Press "play" to start.

Note: if the device is played normally or not operated, the screen will automatically stop after one minute, and press any key to call up the screen.



Quick Start

Charging Instructions

When the orange indicator light is flashing, the device needs to be charged.

Different colors of the indicator light correspond to differences in running state.

White light: work well;

Green light: fully charged;

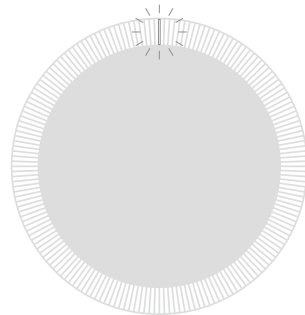
Orange light: charging;

Orange flashing light: battery < 20%;

Orange flashing light (quickly) : battery < 5%;



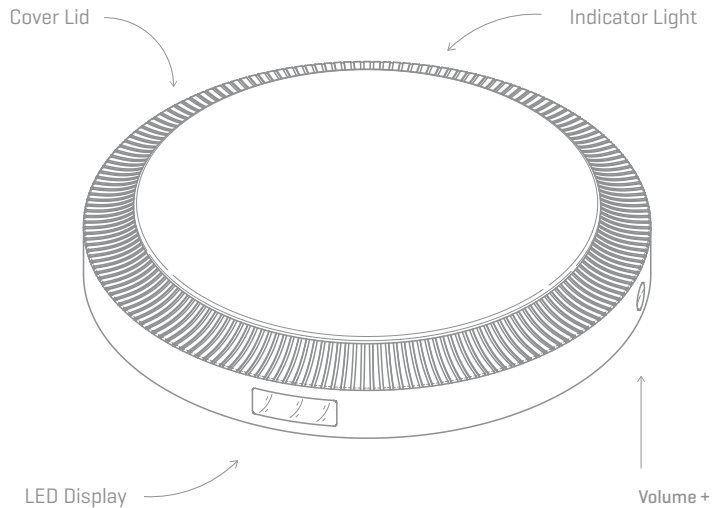
Type-C



When fully charged,

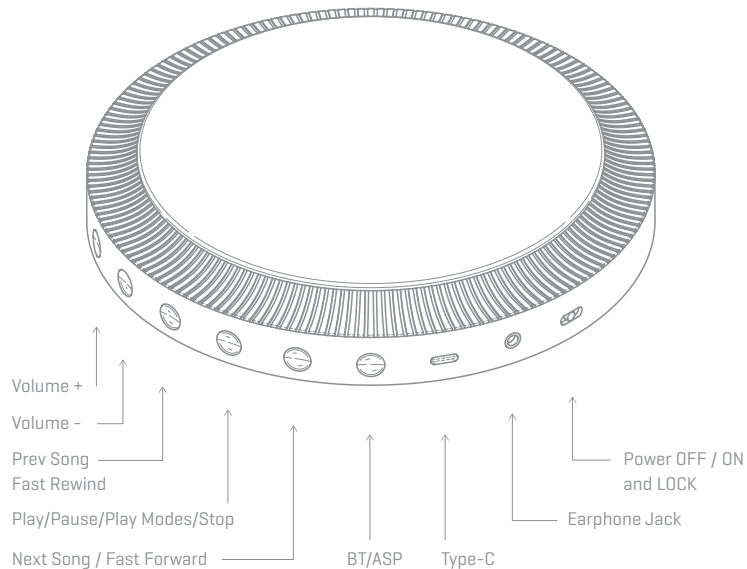
the device can play for approximately 12 hours with standard CDs, and approximately 8 hours in Bluetooth Mode.

Product Diagram



Package included: The CD player, type-c cable, user manual.

Product Diagram



Main Functions

Power OFF / ON and LOCK

Slide the switch to "Power OFF", "Power ON" and "LOCK" [to lock buttons].



Play / Pause / Play Modes / Stop

Short press the "Play" button to pause and play.

Long press the "Play" button to stop playing, Short press the button again to play from the first song.

Double click the "Play" button to switch between 3 play modes:

repeat current track, repeat all, RND [Play in random order]



Prev Song / Fast Rewind

Short press the "Prev Song" button to replay the previous track;

Long press the "Prev Song" button to quickly scan backwards/rewind.



Next Song / Fast Forward

Short press the "Next Song" button to play the next track;

Long press the "Next Song" button to quickly scan forward/fast forward.



Volume + / Volume -

Adjust the volume while playing.



Earphone Jack

Standard 3.5mm audio output. Connect to headsets, speakers or cars.



Main Functions

BT / ASP



Short press the "BT" button to turn on/off Bluetooth mode.

Long press the "BT" button to switch the anti-shock protection system [ASP] on/off.

Switch to Bluetooth mode:

The CD player will automatically search for Bluetooth devices [speakers, headsets, etc.].

Please turn on the Bluetooth feature on your device.

Your device will be paired with the CD player in a few seconds.

NOTICE!

If your device should become unpaired or you find it is unable to connect, repeat the above steps.

Some speakers have a private digital Bluetooth protocol. If the Bluetooth connection fails, you need to buy another Bluetooth adapter.

Specifications

Type-C Input: 5V=1A

Support Disc Format: CD, CD-R, CD-DA, CD-RW, HDCD;

Charge Time: 3 hours

Capacity: 2000mAh

Bluetooth Range: 8-10m

SNR: >70dB

THD: <3%

Dimension: $\Phi 170 \times 27$ mm

Material: ABS + Al Alloy

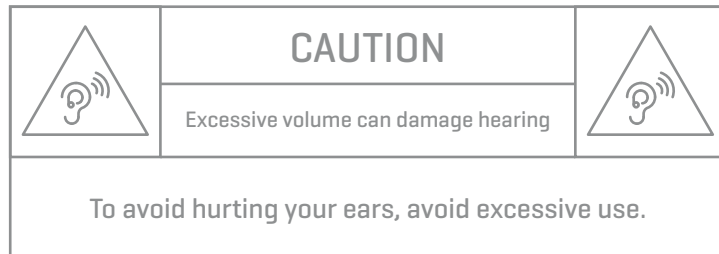
Weight: 360g



MADE IN CHINA

Caution

1. Avoid listening at excessive volumes or for excessive periods of time to reduce the risk of hearing damage.
2. Avoid contact with moisture, rain, sand or various heat sources.
3. When cleaning, use a soft cloth damp with water. Do not use alcohol or benzene solvent to clean.
4. When riding a bicycle, driving a car or a motorcycle, do not use headphones. Stay alert to your surroundings.



FAQ / Troubleshooting

Problem

Possible Cause or Solution

The CD player will not turn on.

1. Make sure that the USB cable is connected correctly.
2. Replace the batteries.

The CD player does not play or stops playing.

1. Moisture may have condensed on the lens, open the CD cover and leave it open for about one hour to let it dry out.
2. Make sure that the CD is inserted with the label facing up.
3. Ensure the CD is not scratched or damaged.

No sound or poor sound.

1. Earphone plug is not firmly inserted into the phone's jack, reinsert.
 2. Volume is set to a minimum, increase volume.
 3. The battery is low, recharge.
 4. CD is defective, replace.
-

Warranty

Our company warrants all products to be of the highest quality in material, craftsmanship and service, effective from the date of purchase to the end of the warranty period.

This warranty extends only to personal use and does not extend to any product that has been used for commercial, rental, or any other use in which the product is not intended for. There are no warranties other than the warranties expressly set forth with each product.

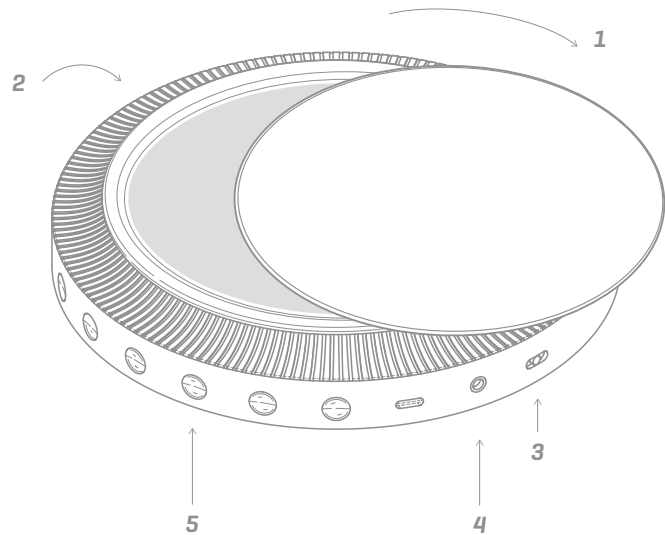
This warranty is non-transferable. Our company is not responsible in any way for any damages, losses or inconveniences caused by equipment failure caused by user negligence, abuse, or noncompliance with the user manual or non-compliance with any additional safety recommendations or warnings included in the product packaging and manual.

What is not covered by the warranty:

1. The warranty immediately becomes void if the product has been tampered with, repaired or modified by non-authorized personnel.
2. Damage (accidental or otherwise) to the product that does not impact the product's operation, including but not limited to rust, change in color, texture or finish, wear and tear, and gradual deterioration is not covered.
3. Damage caused by accident, abuse, natural disaster, intentional or accidental misuse, fire, neglect or improper maintenance, and use under abnormal conditions is not covered.
4. Products that have exceeded the warranty service period stipulated by our company are not covered.
5. The warranty immediately becomes void if the original serial number is removed, obliterated or altered from the product.
6. Packaging and attached accessories, services and additional configurations other than those promised by the salesperson are not covered.
7. The warranty immediately becomes void if the instructions in the user manual are not followed.

快速設置

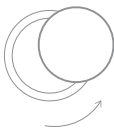
設置



快速設置

設置

1 旋轉開啟上蓋



2 放入光碟並旋轉合上蓋子

3 將開關切換到“ON”

設備將在CD模式下自動啟動。
若未放入CD，兩分鐘後自動關機，按播放鍵重新開機，按其他鍵則無效。



4 插入您的耳機



5 按播放鍵開始

正常播放或未操作設備，一分鐘後自動息屏，按任意鍵喚起亮屏。



快速設置

充電說明

當橙色指示燈閃爍時，設備需要充電。

不同顏色的指示燈對應了不同的運行狀態。

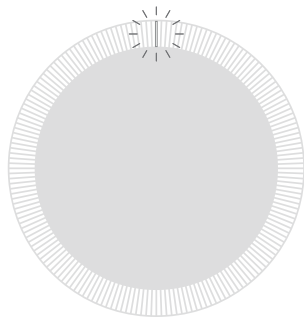
白色常亮——運行正常；

綠色常亮——充電完成；

橙色常亮——充電中；

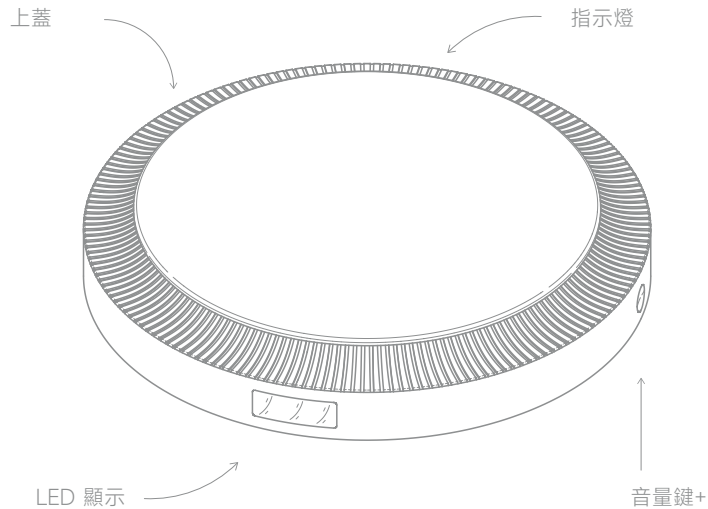
橙色慢閃——電量<20%；

橙色快閃——電量<5%。



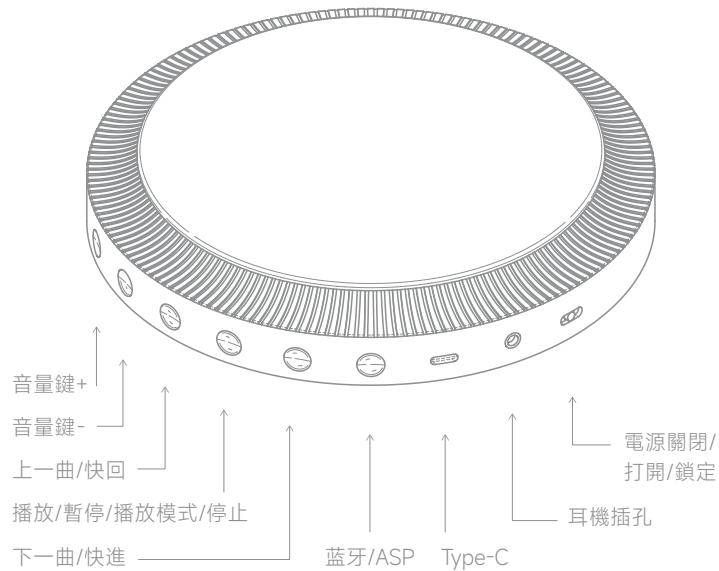
當充滿電時，該設備在CD模式下播放大約12個小時，
在藍牙模式下播放大約8個小時。

產品概覽



包裝內容： CD機、Type-C電源線、說明書。

產品概覽



產品功能

電源關閉 / 打開 / 鎖定

滑動開關至“OFF”、“ON”或“鎖定”。



播放 / 暫停 / 播放模式 / 停止

短按“播放”按鈕切換暫停/播放；

長按“播放”按鈕停止播放，再次短按“播放”將從第一首開始播放；

雙擊“播放”按鈕切換單曲迴圈/全部迴圈/隨機播放。



上一曲 / 快回

短按“上一曲”按鈕，重放上一首曲目；長按“上一曲”按鈕可快速倒回。



下一曲 / 快進

短按“下一曲”按鈕播放下一首曲目；長按“下一曲”按鈕快進歌曲。



音量+ / 音量-

在播放時調節音量。



耳機插孔

標準3.5毫米音訊輸出。可連接至耳機、揚聲器或汽車上。



產品功能

藍牙 / ASP



短按“BT”按鈕開啟/關閉Bluetooth模式。

長按“BT”按鈕開啟/關閉ASP功能。

切換至Bluetooth模式：

CD機會自動搜尋藍牙設備。

請在您的藍牙設備上，打開Bluetooth功能。

您的藍牙設備將在幾秒鐘內與CD機自動配對。

注意！

如果您的設備未配對或無法連接，請重複上述步驟。

部分品牌音箱具有私有數位藍牙協定，或導致藍牙連接失敗，需另購藍牙轉接器。

產品參數

Type-C輸入：5V = 1A

支援CD格式：CD、CD-R、CD-DA、CD-RW、HDCD；

充電時間：3小時

電池容量：2000mAh

藍牙範圍：8-10米

SNR: >70dB

THD: <3%

尺寸：Φ170×27毫米

材料：ABS + 鋁合金



重量：360克



MADE IN CHINA

注意事項

1. 避免過大音量或過長時間聽音樂，以降低聽力受損的風險。
2. 避免靠近濕氣、雨水、灰塵或各種熱源。
3. 清潔時，請使用微濕的軟布，不要使用酒精或含有苯的溶劑進行清潔。
4. 騎自行車、開車或騎摩托車時，不要配戴耳機。請保持對周圍環境的警惕。

	注意事項	
	音量過大會損害聽力	
為了避免傷害您的耳朵，請勿過度使用。		

常見問題/故障排除

問題

可能的原因及解決方法

設備無法開機。

1. 確保充電時電源線連接正確。
2. 更換電池。

設備停止或
無法播放歌曲。

1. 水分可能凝結在鐳射讀取頭上，
打開CD蓋通風一小時，讓其乾燥。
2. 確保插入CD時標籤面朝上。
3. 確保CD沒有刮傷或損壞。

沒有聲音或
音質很差。

1. 耳機未牢固插入耳機孔，請重新插入。
 2. 音量處於最小，請增加音量。
 3. 電量不足，請及時充電。
 4. CD有磨損或缺陷，請嘗試更換新CD。
-

保修

從購買之日起至保修期結束，我們公司致力於對所有客戶提供高品質的保修服務。

本保修僅適用於個人使用，不適用於任何用於商業、租賃或任何其他用途的產品。除各產品明確規定的保修外，無其他額外保修。

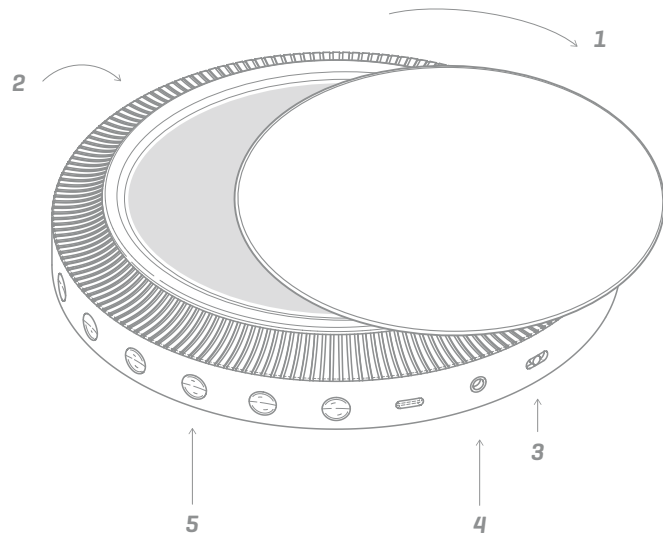
本保修不可轉讓。我們公司不對因用戶疏忽、濫用或不遵守用戶手冊而導致的設備故障以及造成的任何損失負責。

非保修範圍:

1. 未經授權的維修、碰撞、疏忽或改動；
2. 產品的清潔和正常情況下的損耗（如外殼、接插部件的自然損耗、老化及磨損）；
3. 因故意、意外、火災、或維護不當以及因自然災害等不可抗力造成的損壞；
4. 產品超出本公司規定的質保期限；
5. 質保憑證上產品型號、編號被刪除、抹去或改變，與產品實物不相符；
6. 外包裝及內附的贈品，銷售人員承諾的產品之外的服務及附加的配置；
7. 未按操作說明，人為濫用誤用、擅自改裝。

クイックスタート

セットアップ



クイックスタート

セットアップ

1 回転させてカバーの蓋を開けます。

2 CDを挿入し、カバーの蓋を閉じます。

3 ボタンを「ON」に切り替えます

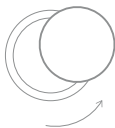
デバイスは自動的にCDモードで起動します。

注意:CDを入れていない場合、2分後に自動的に電源を切り、再生キーを押した後に再起動し、他のキーを押すと無効になります。

4 ヘッドホンを接続します。

5 「再生」を押して開始します。

注意:正常に再生または操作されていない機器は、1分後に自動的にスクリーンを閉じ、任意のキーを押してハイライトを喚起します。



クイックスタート

充電手順

オレンジ色のLEDが点滅すると、デバイスを充電する必要があります。

異なる色のライトは、異なる動作状態に対応します。

白光——正常に動作;

緑光——充電終了;

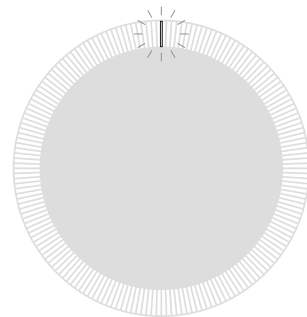
オレンジ——充電中;

オレンジ色の光が点滅する

——バッテリー<20%;

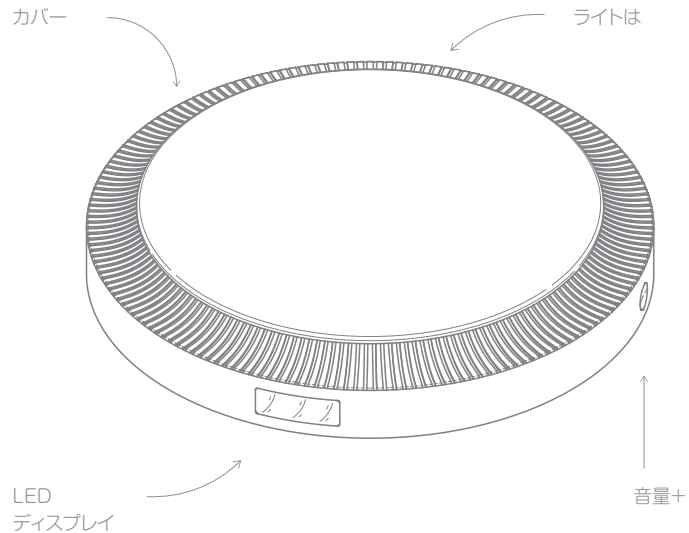
オレンジ色の光が点滅する(急速)

——バッテリー<5%;



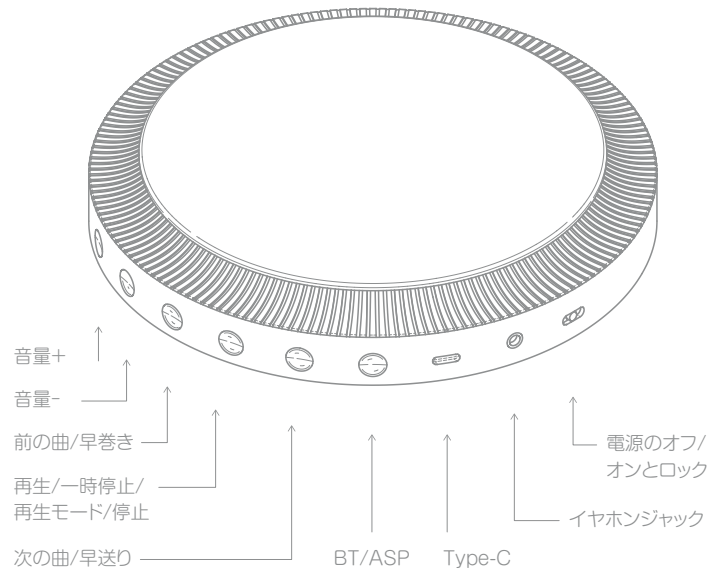
完全に充電されると、デバイスは標準CDで約12時間、Bluetoothモードで約8時間再生できます。

製品図



パッケージは以下を含みます: CDプレイヤー、Type C ケーブル、取扱説明書。

製品図



主な機能

電源のオフ / オンとロック

スイッチを「電源オフ」、「電源オン」、「ロック」(ボタンをロックするため)にスライドさせます。



再生 / 一時停止 / 再生モード / 停止

再生ボタンを短く押して、一時停止して再生します。
長く押すと、再生が停止します、もう一度再生キーを押すと、最初の曲から再生されます。
ボタンをダブルクリック、現在のトラックを繰り返す、すべてを繰り返す、
RND (ランダムな順序で再生) の3つの再生モードを切り替えます。



前の曲 / 早巻き

前のトラックを再生するには、戻るボタンを短く押します。
戻るボタンを長押しすると、すばやく逆方向にスキャン/巻き戻します。



次の曲 / 早送り

次のトラックを再生するには、進むボタンを短く押します。
早送りボタンを長押しすると、すばやく再生方向にスキャン/早送りします。



音量+ / 音量-

再生中に音量を調整します。



イヤホンジャック

標準の3.5mmオーディオ出力。ヘッドセット、スピーカー、または車に接続します。



主な機能

BT / ASP



短く押すと、Bluetoothモードをオン/オフにします。
長押しして、耐衝撃保護システム (ASP) のオン/オフを切り替えます。

Bluetoothモードに切り替える:

CDプレーヤーは自動的にBluetoothデバイス(スピーカー、ヘッドセットなど)を検索します。
お使いのデバイスのBluetooth機能をオンにし。
お使いのデバイスは、数秒でCDプレーヤーとペアリングされます。

注意!

お使いのデバイスがペアリングされていないか、接続できないことが判明した場合、上記の手順を繰り返します。
一部のスピーカーは、プライベートデジタルBluetoothプロトコルを搭載しています。Bluetooth接続に失敗した場合は、別のBluetoothアダプターを購入する必要があります。

仕様

タイプC入力: 5V =1A

サポートディスクフォーマット: CD、CD-R、CD-DA、CD-RW、HDCD;

充電時間: 3時間

容量: 2000mAh

Bluetooth範囲: 8-10m

SNR: > 70dB

THD: <3%

寸法: $\phi 170 \times 27$ mm

材質: ABS + アルミニウムごうきん



重量: 360g



MADE IN CHINA

注意事項

1. 聴覚障害のリスクを減らすために、過度の音量または長時間の聴取は避けてください。
2. 湿気、雨、砂、またはさまざまな熱源との接触を避けてください。
3. お手入れの際は、水で湿らせた柔らかい布を使用してください。
アルコールやベンゼン溶剤を使用して清掃しないでください。
4. 自転車に乗るとき、車やバイクを運転するときは、ヘッドホンを使用しないでください。
周囲に注意してください。

	注意事項	
	音量が大きすぎると、 聴覚に損傷を与える可能性があります	
耳を痛めないように、過度の使用は避けてください。		

FAQ /トラブルシューティング

問題

考えられる原因と解決策

CDプレーヤーの電源が入りません。

1. USBケーブルが正しく接続されていることを確認します。
2. 電池を交換します。

CDプレーヤーが再生されないか、再生が止まる。

1. レンズに水分が付着している可能性がありますので、CDカバー約1時間開いたままにして乾かしてください。
2. CDがラベルを上に向けて挿入されていることを確認します。
3. CDに傷や損傷がないことを確認します。

音が出ない、または音が悪い。

1. イヤホンプラグが電話機のジャックにしっかりと挿入されているかを確認し、されていない場合は再度挿入します。
2. 音量を最小に設定した後で、音量を上げます。
3. バッテリー残量が少なくなっています。充電してください。
4. CDに欠陥があります。交換してください。

保証

購入日から保証期間終了まで、素材・品質・サービスの全てで最高の状態であることを保証します。

この保証は個人的な使用にのみ適用され、商用、レンタル、または製品が意図されていないその他の使用に使用された製品には適用されません。各製品に明記された保証以外の保証はありません。

この保証は譲渡できません。うちの会社は、ユーザーの過失、乱用、ユーザーマニュアルへの違反、または製品のパッケージやマニュアルに含まれる追加の安全上の推奨事項や警告への違反によって引き起こされた機器の故障によって引き起こされた損害、損失、または不便については一切責任を負いません。

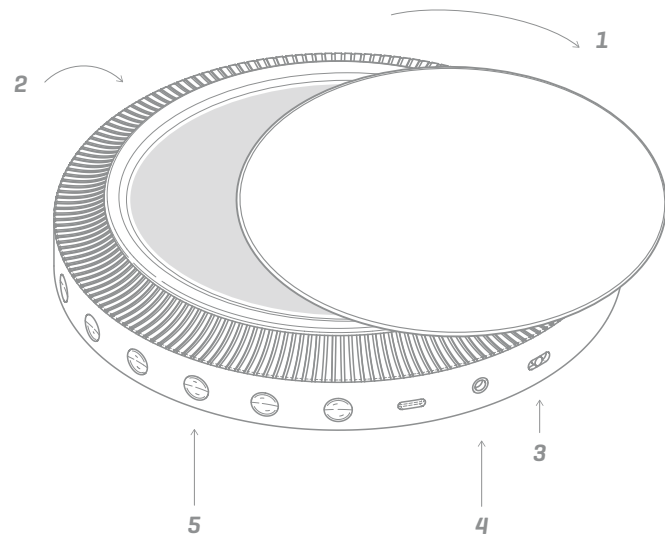
保証の対象外となるもの:

1. 非認定ユーザーによって製品が改ざん、修理、または変更された場合、保証は直ちに無効になります。
2. 錆、色、質感または仕上げの変化、摩耗、及び段階的な劣化を含む、またはこれ以外の動作に影響しない製品への損傷はカバーされません。
3. 事故、乱用、自然災害、故意または偶発的な誤用、火災、怠慢または不適切なメンテナンス、および異常な条件下での使用による損傷は対象外です。
4. 当社規定の保証期間を過ぎた商品は対象外となります。
5. 元のシリアル番号が製品から削除、消去、または変更された場合、保証は直ちに無効になります。
6. 販売員が約束したものの以外のパッケージングおよび付属のアクセサリ、サービス、および追加の構成は対象外です。
7. ユーザーマニュアルの指示に従わない場合、保証は直ちに無効になります。

DEUTSCH

Schnellstart

Einrichten



Schnellstart

Einrichten

1 Zum Öffnen der Abdeckung drehen.

2 CD einlegen und Abdeckung schließen.

3 Schalten Sie den ON/OFF-Schalter auf ON

Das Gerät startet automatisch im CD-Modus.

Wenn keine CD eingelegt ist, schaltet es sich automatisch nach 2 Minuten ab.

Drücken Sie die Play-Taste und starten Sie es neu.

Das Drücken anderer Tasten funktioniert nicht.

4 Schließen Sie Ihre Kopfhörer an.

5 Drücken Sie "Play", um zu starten.

Das Gerät spielt normal oder das Gerät wird nicht bedient, und der Bildschirm schaltet sich nach einer Minute automatisch aus.

Drücken Sie eine beliebige Taste, um den Bildschirm aufzurufen.



Schnellstart

Ladeanleitung

Wenn die orangefarbene Anzeigeleuchte blinkt, muss das Gerät aufgeladen werden.

Unterschiedliche Farben der Anzeigeleuchte entsprechen Unterschieden im Betriebszustand.

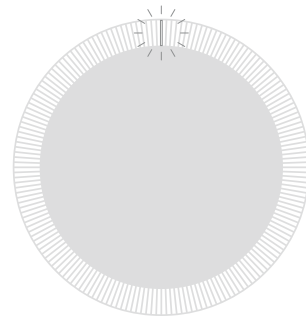
Weißes Licht: gut funktionieren;

Grünes Licht: vollständig aufgeladen;

Oranges Licht: Aufladen;

Oranges Blinklicht: Akku < 20%;

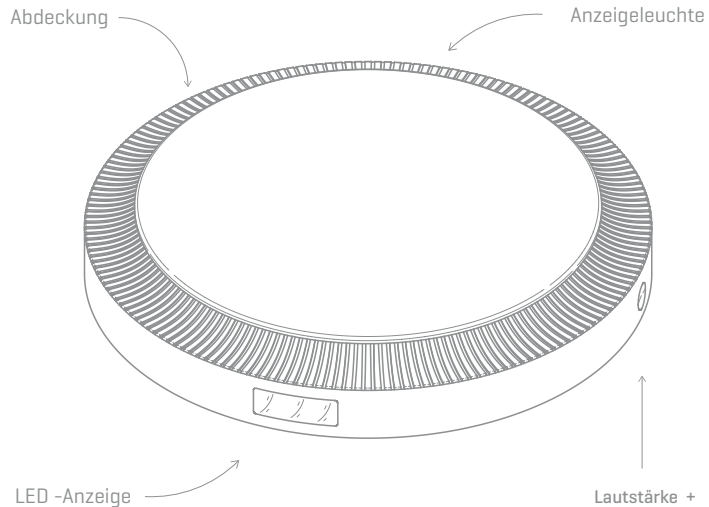
Oranges Blinklicht [schnell]: Akku < 5%;



Bei voller Aufladung

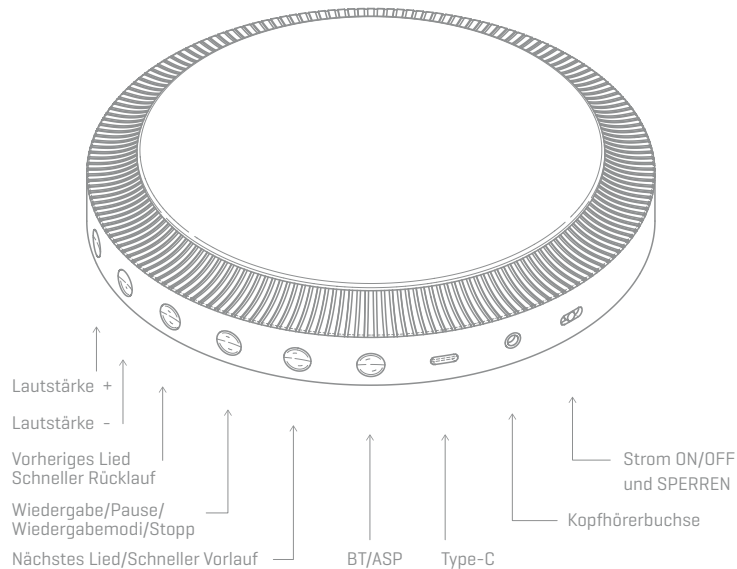
kann das Gerät etwa 12 Stunden mit Standard-CDs und etwa 8 Stunden im Bluetooth-Modus abspielen.

Produktdiagramm



Lieferumfang: Der CD-Player, Typ-C-Kabel, Benutzerhandbuch.

Produktdiagramm



Hauptfunktionen

Strom ON/OFF und SPERREN

Schieben Sie den Schalter auf "OFF", "ON" und "SPERREN" (um die Tasten zu sperren).



Wiedergabe / Pause / Wiedergabemodi / Stopp

Drücken Sie kurz die "Wiedergabe"-Taste, um anzuhalten und abzuspielen.
Drücken Sie lange auf die "Wiedergabe"-Taste, um die Wiedergabe zu stoppen, und drücken Sie die Taste erneut kurz, um ab dem ersten Lied zu spielen.
Doppelklicken Sie auf die "Wiedergabe"-Taste, um zwischen den 3 Wiedergabemodi zu wechseln: Aktuellen Titel wiederholen, Alle wiederholen, RND [In zufälliger Reihenfolge spielen]



Vorheriges Lied / Schneller Rücklauf

Drücken Sie kurz die Taste "Vorheriges Lied", um den vorherigen Titel erneut abzuspielen;
Drücken Sie lange die Taste "Vorheriges Lied", um schnell zurückzuspulen.



Nächstes Lied / Schneller Vorlauf

Drücken Sie kurz die Taste "Nächstes Lied", um den nächsten Titel abzuspielen;
Drücken Sie lange auf die Schaltfläche "Nächster Lied", um schnell vorzuspulen.



Lautstärke + / Lautstärke -

Stellen Sie die Lautstärke während des Spielens ein.



Kopfhörerbuchse

Standard-3,5-mm-Audioausgang. An Headsets, Lautsprecher oder Autos anschließen.



Hauptfunktionen

BT / ASP



Drücken Sie kurz die "BT"-Taste, um den Bluetooth-Modus ein-/auszuschalten.
Drücken Sie lange auf die Taste "BT", um das Anti-Shock-Protection-System (ASP) ein-/auszuschalten.

In den Bluetooth-Modus wechseln:

Der CD-Player sucht automatisch nach Bluetooth-Geräten [Lautsprecher, Headsets usw.].
Bitte schalten Sie die Bluetooth-Funktion auf Ihrem Gerät ein.
Ihr Gerät wird in wenigen Sekunden mit dem CD-Player gekoppelt.

ACHTUNG!

Wenn Ihr Gerät entkoppelt werden sollte oder Sie feststellen, dass es keine Verbindung herstellen kann, wiederholen Sie die obigen Schritte.
Ein teil der marke bluetooth verfügt über ein gesondertes bluetooth-protokoll,
Falls die bluetooth-verbinding fehltaut, kann ein weiterer bluetooth-trancer benötigt werden.

Spezifikationen

Type-C-Eingang: 5V=1A

Unterstützte Disc-Formate: CD, CD-R, CD-DA, CD-RW, HDCD;

Ladezeit: 3 Stunden

Kapazität: 2000mAh

Bluetooth-Reichweite: 8-10m

SNR: >70dB

Klirrfaktor: <3%

Abmessung: $\Phi 170 \times 27$ mm

Material: ABS + Al-Legierung



Gewicht: 360g



MADE IN CHINA

Vorsicht

1. Hören Sie nicht zu laut oder zu lange, um das Risiko von Gehörschäden zu verringern.
2. Vermeiden Sie den Kontakt mit Feuchtigkeit, Regen, Sand oder verschiedenen Wärmequellen.
3. Verwenden Sie zur Reinigung bitte ein weiches, mit Wasser angefeuchtetes Tuch. Verwenden Sie zur Reinigung keinen Alkohol oder benzinhaltige Lösungsmittel.
4. Verwenden Sie beim Fahrrad-, Auto- oder Motorradfahren keine Kopfhörer. Achten Sie auf Ihre Umgebung.

	VORSICHT	
Übermäßige Lautstärke kann das Gehör schädigen		
Vermeiden Sie eine übermäßige Nutzung, um Ihren Ohren nicht zu verletzen.		

Häufiges Problem / Fehlerbehebung

Problem

Mögliche Ursache oder Lösung

Der CD-Player lässt sich nicht einschalten.

1. Stellen Sie sicher, dass das USB-Kabel richtig angeschlossen ist.
2. Tauschen Sie die Batterien aus.

Der CD-Player spielt nicht oder hört auf zu spielen.

1. Möglicherweise hat sich Feuchtigkeit auf der Linse niedergeschlagen, öffnen Sie die CD-Hülle und lassen Sie sie etwa 1 Stunde lang trocknen.
2. Stellen Sie sicher, dass die CD mit dem Etikett nach oben eingelegt ist.
3. Stellen Sie sicher, dass die CD nicht zerkratzt oder beschädigt ist.

Kein Ton oder schlechter Ton.

1. Der Kopfhörer sitzt nicht fest in der Kopfhörerbuchse, bitte stecken Sie ihn erneut ein.
 2. Die Lautstärke ist auf Minimum, bitte erhöhen Sie die Lautstärke.
 3. Der Akku ist schwach, bitte laden Sie ihn rechtzeitig auf.
 4. Die CD ist abgenutzt oder defekt, versuchen Sie, sie durch eine neue zu ersetzen.
-

Garantie

Unser Unternehmen garantiert, dass alle Produkte in Bezug auf Material, Verarbeitung und Service von höchster Qualität sind, gültig vom Kaufdatum bis zum Ende der Garantiezeit.

Diese Garantie gilt nur für den persönlichen Gebrauch und gilt nicht für Produkte, die für gewerbliche, vermietete oder andere Zwecke verwendet wurden. Es gibt keine anderen Garantien als die Garantien, die ausdrücklich mit jedem Produkt angegeben sind.

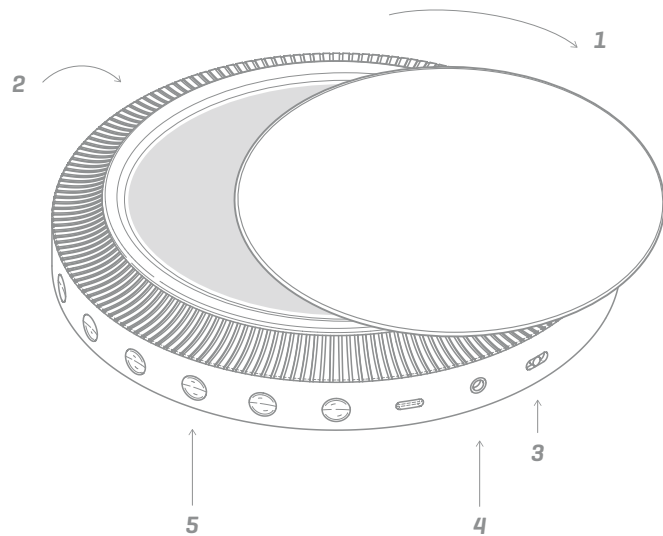
Diese Garantie ist nicht übertragbar. Unser Unternehmen ist in keiner Weise verantwortlich für Schäden, Verluste oder Unannehmlichkeiten, die durch Geräteversagen verursacht werden, die durch Fahrlässigkeit, Missbrauch oder Nichteinhaltung des Benutzerhandbuchs durch den Benutzer im Handbuch verursacht wurden.

Was nicht durch die Garantie abgedeckt ist:

1. Die Garantie erlischt sofort, wenn das Produkt von nicht autorisiertem Personal manipuliert, repariert oder modifiziert wurde.
2. Schäden (versehentlich oder anderweitig) am Produkt, die den Betrieb des Produkts nicht beeinträchtigen, einschließlich, aber nicht beschränkt auf Rost, Veränderung der Farbe, Textur oder Oberfläche, Verschleiß und allmähliche Verschlechterung, sind nicht abgedeckt.
3. Schäden durch Unfall, Missbrauch, Naturkatastrophen, absichtlichen oder versehentlichen Missbrauch, Feuer, Vernachlässigung oder unsachgemäße Wartung und Verwendung unter anormalen Bedingungen, werden nicht abgedeckt.
4. Produkte, die die festgelegte Garantiezeit überschritten haben, sind nicht abgedeckt.
5. Die Garantie erlischt sofort, wenn die ursprüngliche Seriennummer vom Produkt entfernt, ausgelöscht oder geändert wird.
6. Verpackungen und beigefügtes Zubehör, Dienstleistungen und zusätzliche Konfigurationen, die nicht vom Verkäufer versprochen wurden, sind nicht abgedeckt.
7. Die Garantie erlischt sofort, wenn die Anweisungen im Benutzerhandbuch nicht befolgt werden.

Départ rapide

Installation



Départ Rapide

Installation

1 Tournez pour ouvrir le couvercle.

2 Insérez un CD et fermez le couvercle.

3 Mettez le bouton sur "ON".

L'appareil démarre automatiquement en mode CD.
Remarque : si le CD n'est pas inséré,
l'appareil s'éteint automatiquement après 2 minutes.
Appuyez sur la touche de lecture pour redémarrer.
L'appui sur d'autres touches ne sera pas valable.

4 Branchez vos écouteurs.

5 Appuyez sur "play" pour commencer.

L'écran s'éteint automatiquement après une minute de lecture normale ou lorsque l'appareil n'est pas utilisé. Il suffit d'appuyer sur n'importe quelle touche pour rappeler l'écran.



Départ Rapide

Instructions de charge

Lorsque l'indicateur orange clignote, l'appareil doit être rechargé.

Les indicateurs de couleur différente correspondent aux différentes conditions de fonctionnement.

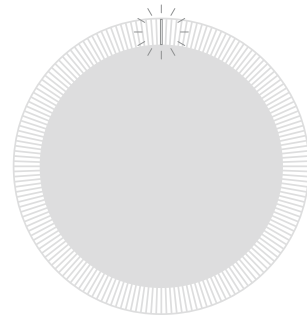
Blanc constant - fonctionnement normal.

Vert constant - charge complète.

Orange constant - charge en cours.

Orange clignote lentement - batterie <20%.

Orange clignote rapidement - batterie <5%.

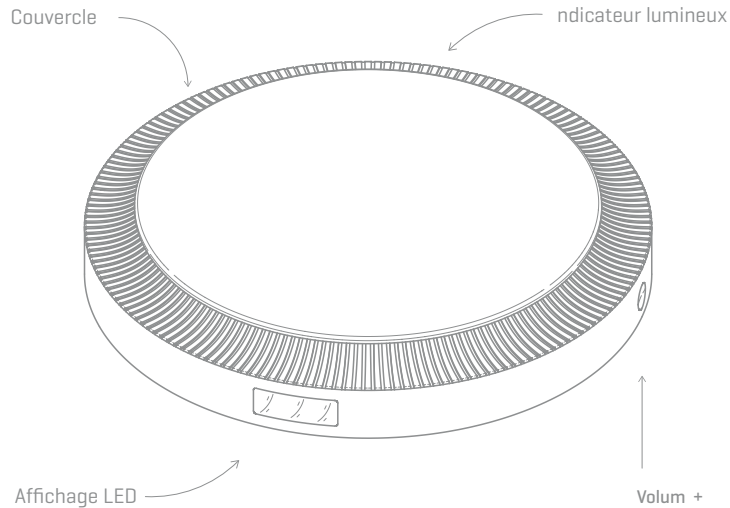


Lorsqu'il est entièrement chargé,

l'appareil peut fonctionner pendant environ 12 heures en mode CD.

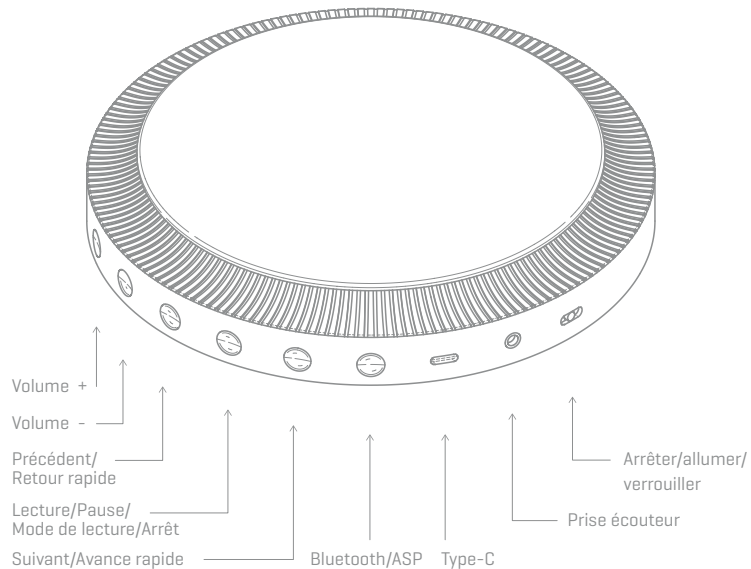
En mode Bluetooth, il peut fonctionner pendant environ 8 heures.

Diagramme de Produit



Contenu de la boîte Lecteur CD, Câble USB-C, Guide d'Utilisateur

Diagramme de Produit



Fonctions Principales

Arrêter / Allumer / Verrouiller

Basculez l'interrupteur sur "arrêter", "allumer" ou "verrouiller".



Lecture / Pause / Mode de lecture / Arrêt

Appuyez brièvement sur le bouton "Play" pour mettre en pause / lecture;
Appuyez longuement sur le bouton "Play" pour arrêter la lecture, appuyez à nouveau brièvement sur le bouton pour reprendre la lecture à partir de la première chanson;
Double-cliquez sur le bouton "Play" pour basculer entre 3 modes de lecture : boucle unique/toutes les boucles/lecture aléatoire.



Précédent / Retour rapide

Appuyez brièvement sur le bouton "Prev Song" pour lire la chanson précédente ;
Appuyez longuement sur le bouton "Prev Song" pour reculer rapidement dans la chanson.



Suivant / Avance Rapide

Appuyez brièvement sur le bouton "Next Song" pour lire la chanson suivante;
Appuyez longuement sur le bouton "Next Song" pour avancer rapidement dans la chanson.



Volume+ / volume-

Régler le volume pendant la lecture.



Prise écouteur

Sortie audio standard de 3,5 mm.
Peut être connectée à des écouteurs, des enceintes ou une voiture.



Fonctions Principales

Bluetooth / ASP



Appuyez brièvement sur le bouton "BT" pour activer/désactiver le mode Bluetooth.
Appuyez longuement sur le bouton "BT" pour activer/désactiver la fonction ASP.

Passer en mode Bluetooth:

Le lecteur CD recherche automatiquement les appareils Bluetooth.
Veuillez activer la fonction Bluetooth sur votre appareil Bluetooth.
Votre appareil Bluetooth sera automatiquement jumelé avec le lecteur CD en quelques secondes.

ATTENTION!

Si votre appareil n'est pas jumelé ou ne peut pas être connecté, veuillez répéter les étapes ci-dessus.
Certaines marques d'appareils audio ont un protocole Bluetooth numérique privé.
Si cela entraîne l'échec de la connexion Bluetooth, il faudra acheter un adaptateur Bluetooth supplémentaire.

Spécifications

Entrée Type-C: 5V=1A

Formats de CD pris en charge: CD, CD-R, CD-DA, CD-RW, HDCD;

Temps de charge : 3h

Capacité de la batterie: 2000mAh

Portée Bluetooth: 8-10m

SNR: >70dB

THD: <3%

Taille: $\Phi 170 \times 27$ mm

Matériau: ABS + Alliage d'aluminium



Poids: 360g



MADE IN CHINA

Précautions

1. Évitez d'écouter de la musique à un volume trop élevé ou pendant trop longtemps pour réduire le risque de lésions auditives.
2. Évitez la proximité de l'humidité, de la pluie, de la poussière ou de sources de chaleur de toute sorte.
3. Pour le nettoyage, utilisez un chiffon doux et légèrement humide et n'utilisez pas d'alcool ou de solvants contenant du benzène.
4. Ne portez pas d'écouteurs lorsque vous faites du vélo, conduisez ou montez sur une moto. Veuillez rester conscient de votre environnement.

	PRÉCAUTIONS	
	Un volume trop élevé peut endommager votre audition	
Pour éviter d'endommager vos oreilles, veuillez ne pas en abuser.		

FAQ / Dépannage

Problèmes

L'appareil ne s'allume pas.

Causes possibles et solutions

1. Assurez-vous que le câble USB est correctement connecté.
2. Remplacez les batteries.

L'appareil ne lit pas ou cesse de lire.

1. Il peut y avoir de la condensation d'humidité sur la tête de lecture laser, ouvrez le couvercle du CD et ventilez pendant une heure pour qu'elle sèche.
2. Assurez-vous que le CD est inséré avec le côté étiquette vers le haut.
3. Assurez-vous que le CD n'est pas rayé ou endommagé.

Pas de son ou qualité de son très médiocre.

1. La fiche de l'écouteur n'est pas fermement insérée dans la prise, réinsérez-la.
 2. Le volume est au minimum, veuillez monter le volume.
 3. La batterie est faible, rechargez-la à temps.
 4. Le CD est usé ou défectueux, veuillez essayer de le remplacer par un nouveau.
-

Garantie

Nous nous engageons à fournir une garantie de haute qualité à tous les clients de la date d'achat jusqu'à la fin de la période de garantie.

Cette garantie s'applique uniquement à l'usage personnel et ne s'applique pas à un produit utilisé à des fins commerciales, de location ou à toute autre fin. Il n'y a pas d'autres garanties que celles qui sont expressément indiquées pour chaque produit.

Cette garantie n'est pas transférable. Nous ne sommes pas responsables de tout dysfonctionnement de l'appareil et de tout dommage causé par la négligence de l'utilisateur, une mauvaise utilisation ou le non-respect du manuel d'utilisation.

Ce qui n'est pas couvert par la garantie:

1. La garantie est immédiatement annulée si le produit a été altéré, réparé ou modifié par du personnel non autorisé;
2. Le nettoyage du produit et l'usure dans des conditions normales (par exemple, l'usure naturelle du boîtier, des pièces enfichables, le vieillissement et l'usure) ne sont pas couverts;
3. Les dommages causés par un accident, un abus, une catastrophe naturelle, une mauvaise utilisation intentionnelle ou accidentelle, un incendie, une négligence ou un entretien inadéquat, et une utilisation dans des conditions anormales ne sont pas couverts;
4. Les produits qui ont dépassé la période de service de garantie stipulée par l'entreprise ne sont pas couverts;
5. Si le numéro de série original est retiré, effacé ou modifié du produit, la garantie est immédiatement annulée;
6. L'emballage et les accessoires d'accompagnement, les services et les configurations supplémentaires autres que ceux promis par le vendeur ne sont pas couverts;
7. Le non-respect des instructions du manuel d'utilisation entraîne l'annulation immédiate de la garantie.

