

# SEGWAY

ninebot **F3** Series

User Manual / Manuel de l'utilisateur / Manual de usuario





Segway Mobility App

EN **WARNING:** The Segway Mobility App contains additional and/or supplemental warnings and instructions for the safe use of the eKickScooter. It also provides guidance on certain functions or updates that are not included in this user manual as of its publication date. Such information and/or notice is part of the user materials that an user shall know and learn.

FR **AVERTISSEMENT :** L'application Segway Mobility contient des avertissements et des instructions supplémentaires et/ou complémentaires pour une utilisation sûre de l'eKickScooter. Elle fournit également des conseils sur certaines fonctions ou mises à jour qui ne sont pas incluses dans ce Manuel de l'utilisateur à la date de sa publication. Ces informations et/ou avis font partie des documents de l'utilisateur que l'utilisateur doit connaître et apprendre.

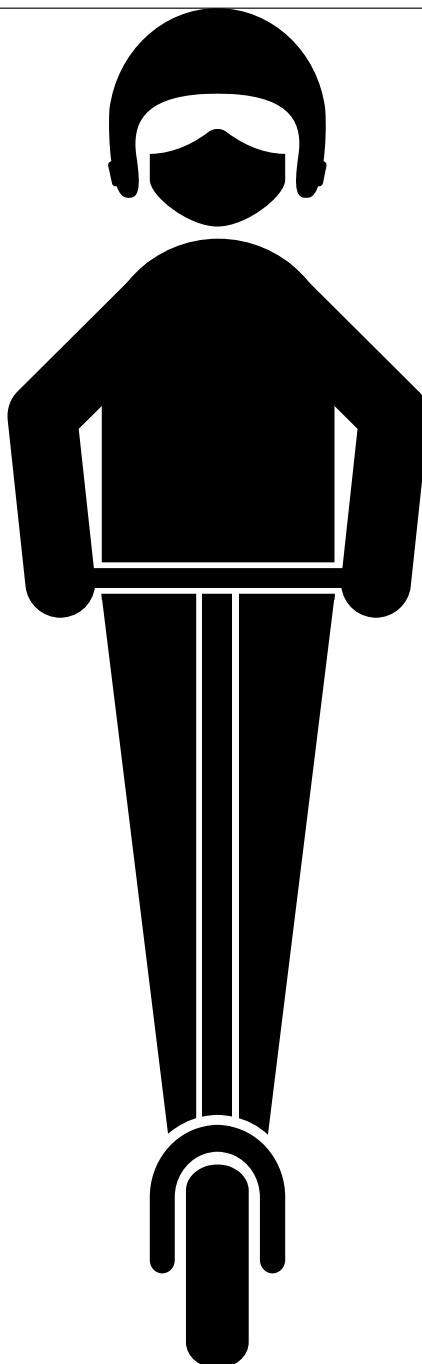
ES **ADVERTENCIA:** La aplicación Segway Mobility contiene advertencias e instrucciones adicionales y/o complementarias para el uso seguro del eKickScooter. También ofrece instrucciones sobre ciertas funciones o actualizaciones que no están incluidas en este manual de usuario en la fecha de su publicación. Dicha información y/o aviso forma parte de los materiales del usuario que éste debe conocer y aprender.

## Welcome / Bienvenue / Le damos la bienvenida

EN Always wear a helmet, elbow pads and knee pads when riding. Thanks for choosing the Segway eKickScooter Ninebot F3 series product!

FR Portez toujours un casque, des coudières et des genouillères lorsque vous roulez. Merci d'avoir choisi le produit de la gamme Segway eKickScooter Ninebot F3 !

ES Utilice siempre casco, coderas y rodilleras cuando conduzca. Gracias por elegir el producto de la serie eKickScooter Ninebot F3 de Segway.



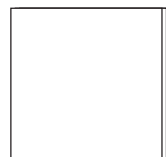
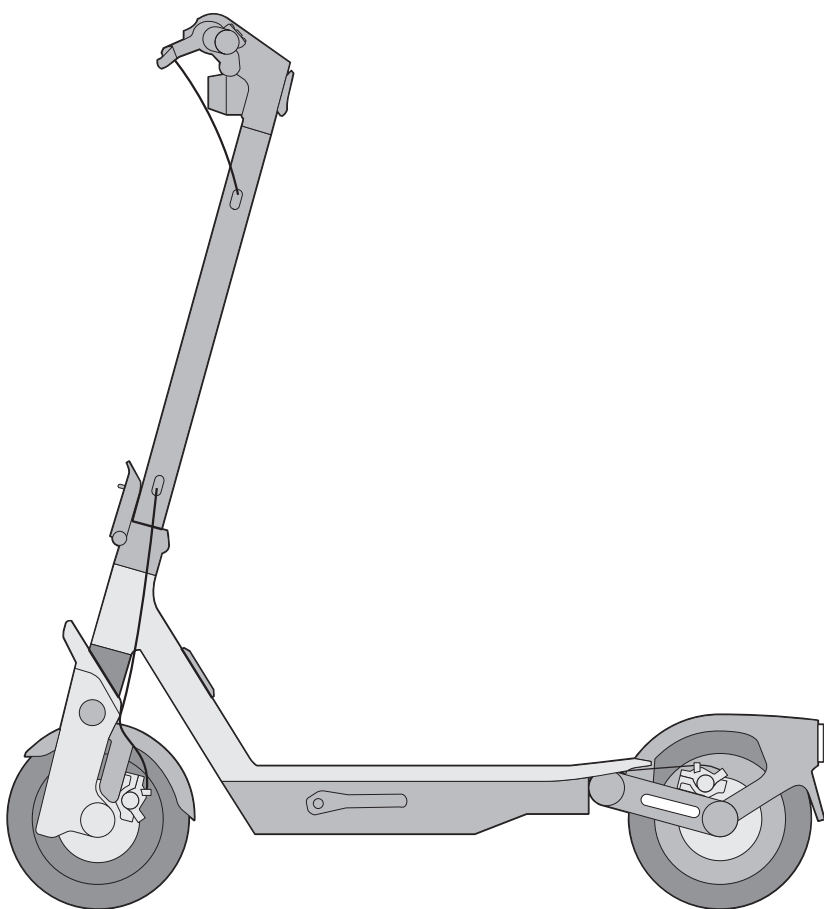
16+  
5'3"+  
(160 cm+)

EN The pictures shown are for illustration purposes only. The actual product or app interface may vary.

FR Les images sont présentées à titre indicatif uniquement. L'interface réelle du produit ou de l'application peut varier.

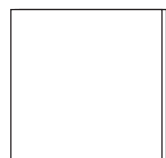
ES Las imágenes que se muestran son solo para fines ilustrativos. El producto real o la interfaz de la aplicación pueden variar.

## Packing List / Contenu de la boîte / Listado de contenido



× 1

EN User Manual  
FR Manuel de l'utilisateur  
ES Manual de usuario

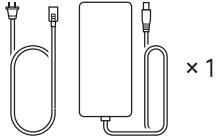


× 1

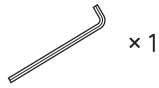
EN Important Information  
FR Informations importantes  
ES Información importante

EN \* The illustrations below are provided using the F3 Pro as an example.  
FR \* Les illustrations ci-dessous sont fournies en utilisant le F3 Pro comme exemple.  
ES \* Las siguientes ilustraciones se proporcionan utilizando el F3 Pro como ejemplo.

## ● Accessories / Accessoires / Accesorios



EN Charger  
FR Chargeur  
ES Cargador



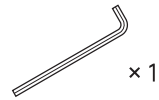
EN 2.5 mm (3/32") Allen Wrench  
FR Clé Allen 2,5 mm (3/32")  
ES Llave Allen de 2,5 mm (3/32")



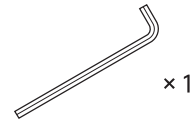
EN 3 mm (7/64") Allen Wrench  
FR Clé Allen 3 mm (7/64")  
ES Llave Allen de 3 mm (7/64")



EN Screw  
FR Vis  
ES Tornillo



EN 4 mm (5/32") Allen Wrench  
FR Clé Allen 4 mm (5/32")  
ES Llave Allen de 4 mm (5/32")

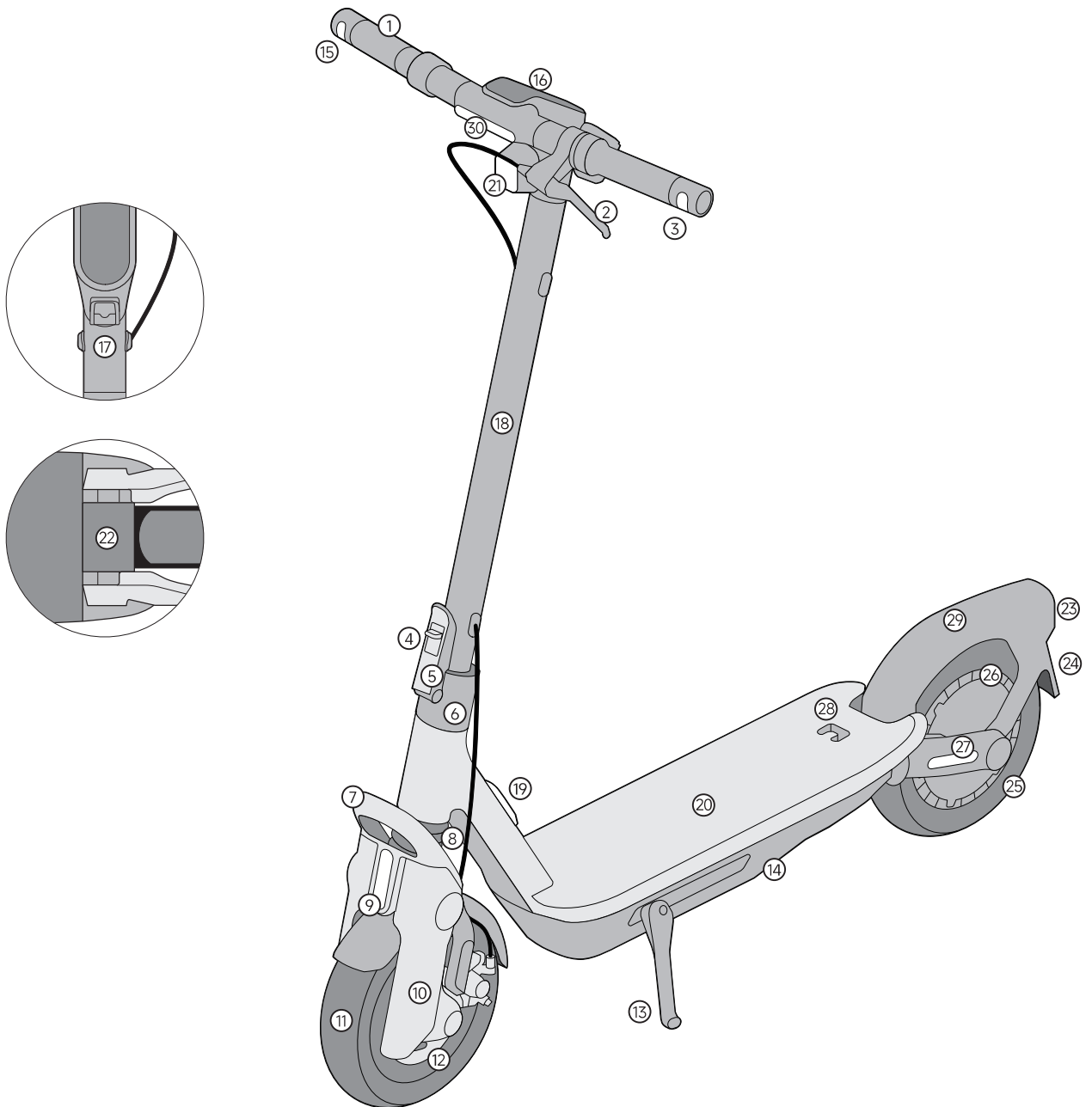


EN 5 mm (3/16") Allen Wrench  
FR Clé Allen 5 mm (3/16")  
ES Llave Allen de 5 mm (3/16")

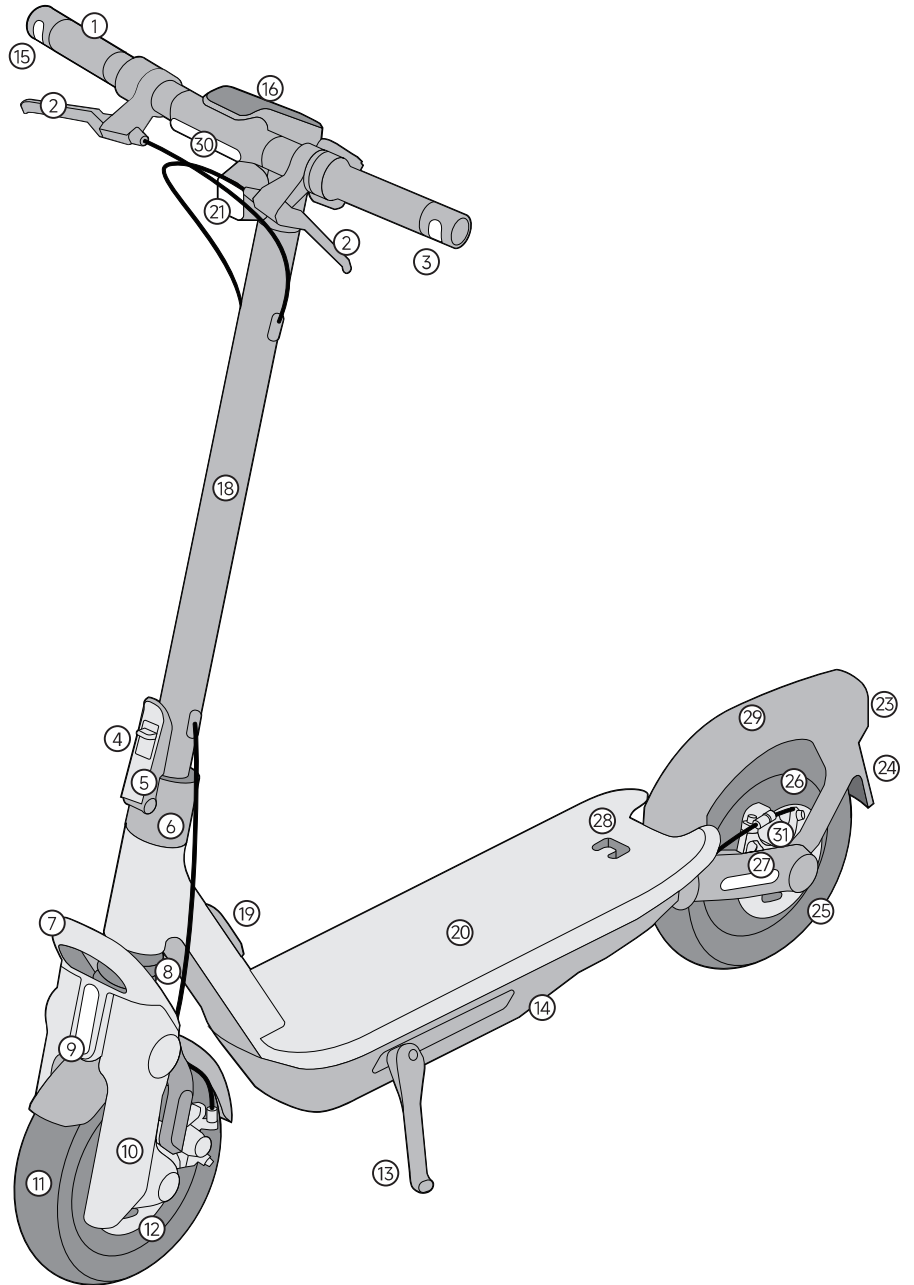
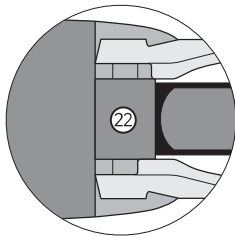
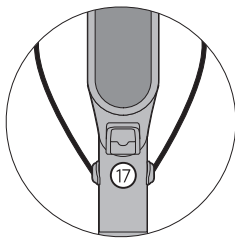
EN Note: Please keep the original packaging for at least 15 days!  
FR Remarque : veuillez conserver l'emballage d'origine pendant au moins 15 jours !  
ES Nota: Conserve el embalaje original durante al menos 15 días.

# Diagram / Diagramme / Diagrama

## ● Ninebot F3



● Ninebot F3 Pro



- |                           |                                       |  |
|---------------------------|---------------------------------------|--|
| ①                         | ②                                     | ③                                      |
| EN Handlebar              | EN Brake Lever                        | EN Left Direction Indicator            |
| FR Guidon                 | FR Levier de frein                    | FR Indicateur de direction gauche      |
| ES Manillar               | ES Palanca de freno                   | ES Indicador de dirección izquierdo    |
| ④                         | ⑤                                     | ⑥                                      |
| EN Folding Latch          | EN Quick-release Lever                | EN Folding Mechanism                   |
| FR Loquet pliant          | FR Levier à dégagement rapide         | FR Mécanisme de pliage                 |
| ES Pestillo plegable      | ES Palanca de liberación rápida       | ES Mecanismo de plegado                |
| ⑦                         | ⑧                                     | ⑨                                      |
| EN Locking Loop           | EN Front Shock Absorber               | EN Front Reflector                     |
| FR Boucle de verrouillage | FR Amortisseur avant                  | FR Catadioptre avant                   |
| ES Bucle de bloqueo       | ES Amortiguador delantero             | ES Reflector delantero                 |
| ⑩                         | ⑪                                     | ⑫                                      |
| EN Front Mudguard         | EN Front Wheel                        | EN Front Disc Brake                    |
| FR Garde-boue avant       | FR Roue avant                         | FR Frein à disque avant                |
| ES Guardabarros delantero | ES Rueda delantera                    | ES Freno de disco delantero            |
| ⑬                         | ⑭                                     | ⑮                                      |
| EN Kickstand              | EN Battery Compartment                | EN Right Direction Indicator           |
| FR Béquille               | FR Compartiment de la batterie        | FR Indicateur de direction droit       |
| ES Pata de apoyo          | ES Compartimento de la batería        | ES Indicador de dirección derecho      |
| ⑯                         | ⑰                                     | ⑱                                      |
| EN Dashboard              | EN Snap Hook                          | EN Stem                                |
| FR Tableau de bord        | FR Mousqueton                         | FR Tige                                |
| ES Panel de control       | ES Mosquetón                          | ES Vástago                             |
| ⑲                         | ⑳                                     | ㉑                                      |
| EN Charging Port          | EN Footboard                          | EN Headlight                           |
| FR Port de charge         | FR Repose-pieds                       | FR Feu de route                        |
| ES Puerto de carga        | ES Reposapiés                         | ES Faro delantero                      |
| ㉒                         | ㉓                                     | ㉔                                      |
| EN Rear Shock Absorber    | EN Taillight & Rear Reflector         | EN License Plate Holder                |
| FR Amortisseur arrière    | FR Feu arrière et catadioptre arrière | FR Support de plaque d'immatriculation |
| ES Amortiguador trasero   | ES Luz trasera y reflector trasero    | ES Soporte de matrícula                |

②⑤

EN Rear Wheel  
FR Roue arrière  
ES Rueda trasera

②⑥

EN Wheel Motor  
FR Moteur de roue  
ES Motor de la rueda

②⑦

EN Side Reflector  
FR Catadioptré latéral  
ES Reflector lateral

②⑧

EN Buckle  
FR Boucle  
ES Hebilla

②⑨

EN Rear Mudguard  
FR Garde-boue arrière  
ES Guardabarros trasero

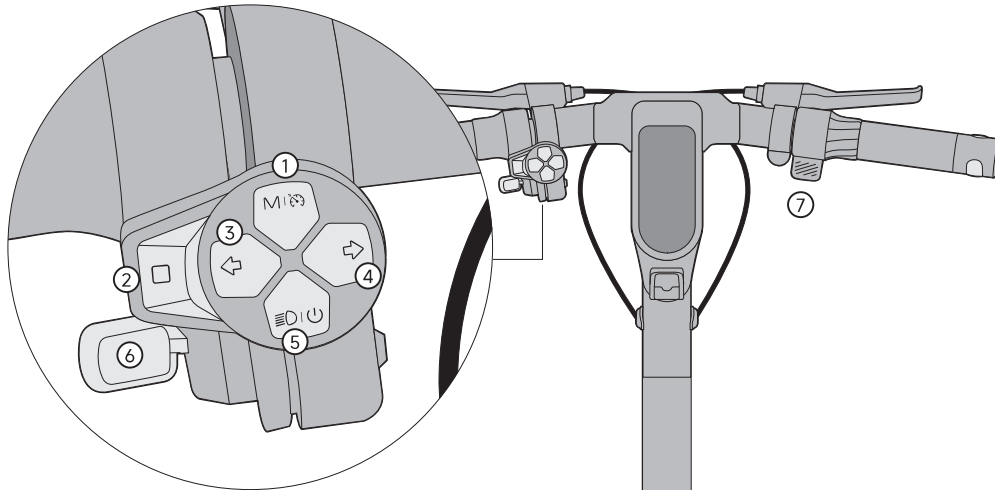
③⑩

EN Front Position Lamp  
FR Feu de position avant  
ES Luz de posición delantera

③①

EN Rear Disc Brake  
FR Frein à disque arrière  
ES Freno de disco trasero

## ● Handlebar Functions / Fonctions du guidon / Funciones del manillar



①

EN Mode switching/Cruise Control Button  
FR Bouton de changement de mode/régulateur de vitesse  
ES Botón de cambio de modo/control de crucero

③

EN Left Direction Indicator Button  
FR Bouton d'indicateur de direction gauche  
ES Botón indicador de dirección izquierdo

⑤

EN Power Button / Headlight  
FR Bouton marche / arrêt / feu de route  
ES Botón de encendido / faro

⑥

EN Bell Button  
FR Bouton de sonnette  
ES Botón de timbre

②

EN Custom Button  
FR Bouton personnalisé  
ES Botón personalizado

④

EN Right Direction Indicator Button  
FR Bouton d'indicateur de direction droit  
ES Botón indicador de dirección derecho

⑦

EN Throttle  
FR Accélérateur électronique  
ES Acelerador

EN

| Name                                    | Operation  |
|---|--|
| Power Button/<br>Headlight              | Press the Power Button to power on the scooter. Press and hold for 2s to power it off. After powering on, press the button to switch headlight mode, successively On, Auto Mode and Off.   |
| Mode Switching/Cruise<br>Control Button | Press the button to switch the speed mode. / In non-Walk Mode, when vehicle's speed is $\geq$ 3 mph (5 km/h), press and hold the button for 2 seconds to enable Cruise Control, and the scooter will cruise at a constant speed. Press again, use the throttle or squeeze the brake lever to disable it. |
| Direction<br>Indicator Button           | Press the button to light up left/right signal, then the signal flashes, and press the button again to turn it off. Press and hold the left or right direction indicator button for 2s to turn on/off emergency flashers.a   |
| Custom Button                           | Default Hill-Hold Assist*. Customize Quick Features through the Segway Mobility App. After setting, you can press the custom button to use it.   |
| Throttle                                | Twist / Press the throttle to speed up.  |
| Bell Button                             | Press the button to use bell.  |

\*Hill-Hold Assist: After enabling this function in the Segway Mobility App, press the custom button to quickly activate Hill-Hold Assist when the vehicle is at complete stop. At this time, the driving wheel will be locked and the vehicle will not move forward when using the throttle. Press the custom button again to exit and the driving wheel will be unlocked. In addition, you can also activate Hill-Hold Assist by squeezing and holding the brake lever for 3 seconds, and squeeze again to exit.

\*As different versions of App/firmware may vary, please refer to the actual vehicle.

FR

| Nom  | Opération  |
|--|--|
| Bouton marche/arrêt/<br>feu de route                     | Appuyez sur le bouton marche/arrêt pour mettre le scooter sous tension. Appuyez et maintenez enfoncé pendant 2 secondes pour l'éteindre. Après la mise sous tension, appuyez sur le bouton pour changer le mode feu de route sur Allumé, Automatique ou Éteint.  |
| Bouton de changement<br>de mode/régulateur de<br>vitesse | Appuyez sur le bouton pour changer de mode de vitesse. En mode autre que Walk, lorsque la vitesse du véhicule est de $\geq$ 3 mph (5 km/h), appuyez sur le bouton et maintenez-le enfoncé pendant 2 secondes pour activer le régulateur de vitesse, et le scooter roulera à une vitesse constante. Appuyez à nouveau, utilisez l'accélérateur électronique ou appuyez sur le levier de frein pour le désactiver. |
| Bouton indicateur<br>de direction                        | Appuyez sur le bouton pour allumer le signal gauche/droite, puis le signal clignote. Appuyez à nouveau sur le bouton pour l'éteindre. Appuyez et maintenez enfoncé le bouton indicateur de direction gauche ou droit pendant 2 secondes pour allumer/éteindre les clignotants d'urgence.   |
| Bouton personnalisé                                      | Assistance au démarrage en côte par défaut*. Personnalisez les fonctionnalités rapides sur l'application Segway Mobility. Après le réglage, vous pouvez appuyer sur le bouton personnalisé pour l'utiliser.  |

| Nom                       | Opération   |
|---------------------------|---|
| Accélérateur électronique | Tournez/appuyez sur l'accélérateur électronique pour accélérer. |
| Bouton de sonnette        | Appuyez sur le bouton pour utiliser la sonnette.                |

\*Assistance au démarrage en côte : après avoir activé cette fonction dans l'application Segway Mobility, appuyez sur le bouton personnalisé pour activer rapidement l'assistance au démarrage en côte lorsque le véhicule est à l'arrêt complet. À ce moment, la roue motrice sera bloquée et le véhicule n'avancera pas lors de l'utilisation de l'accélérateur électronique. Appuyez à nouveau sur le bouton personnalisé pour quitter et la roue motrice sera déverrouillée. De plus, vous pouvez également activer l'assistance au démarrage en côte en appuyant sur le levier de frein et en le maintenant enfoncé pendant 3 secondes, puis en appuyant à nouveau pour quitter.

\*Étant donné que les différentes versions de l'application/du firmware peuvent varier, veuillez vous référer au véhicule réel.

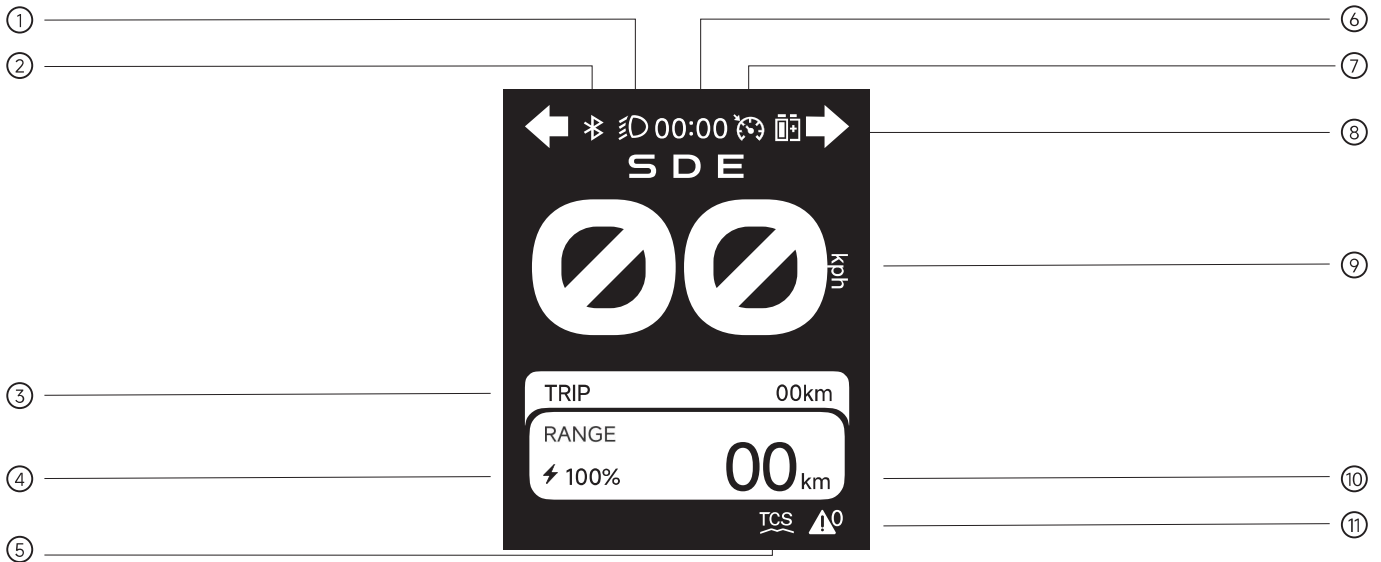
ES

| Nombre                                     | Operación   |
|--|---|
| Botón de encendido/faro                    | Pulse el botón de encendido para encender el patinete. Manténgalo pulsado durante 2 segundos para apagarlo. Después de encender, presione el botón para cambiar el modo del faro, sucesivamente Encendido, Modo automático y Apagado.   |
| Botón de cambio de modo/control de crucero | Presione el botón para cambiar el modo de velocidad. / Fuera del modo de paseo, cuando la velocidad del vehículo sea $\geq 3$ mph (5 km/h), mantenga presionado el botón durante 2 segundos para habilitar el control de crucero y el patinete viajará a velocidad constante. Presione de nuevo, use el acelerador o apriete la palanca de freno para desactivarlo. |
| Dirección Botón indicador                  | Pulse el botón para encender la señal izquierda/derecha. A continuación, la señal parpadea. Pulse el botón nuevamente para apagarla. Mantenga presionado el botón indicador de dirección izquierdo o derecho durante 2 segundos para encender/apagar las luces intermitentes de emergencia.   |
| Botón personalizado                        | Asistencia de retención en pendiente predeterminada*. Personalice funciones rápidas a través de la aplicación Segway Mobility. Después de configurarlo, puede presionar el botón personalizado para usarlo.   |
| Acelerador                                 | Gire o presione el acelerador para acelerar.  |
| Botón de timbre                            | Pulse el botón para usar el timbre.   |

\*Asistencia de retención en pendiente: Después de habilitar esta función en la aplicación Segway Mobility, presione el botón personalizado para activar rápidamente la asistencia de retención en pendiente cuando el vehículo esté completamente detenido. En este momento, la rueda motriz quedará bloqueada y el vehículo no avanzará cuando se utilice el acelerador. Presione el botón personalizado nuevamente para salir y la rueda motriz se desbloqueará. Además, también puedes activar la asistencia de retención en pendiente manteniendo presionada la palanca de freno durante 3 segundos; para salir, presiónela de nuevo.

\*Como las diferentes versiones de la aplicación o el firmware pueden variar, consulte el vehículo real.

## ● Dashboard / Tableau de bord / Panel de control



14 — ① EN Headlight: It indicates that the headlight is on.

*\*When entering Walk Mode, the headlight and tail light are always on and can't be turned off.*

FR Feu de route: Indique que le feu de route est allumé.

*\*Lorsque vous passez en mode Walk, le feu de route et le feu arrière sont toujours allumés et ne peuvent pas être éteints.*

ES Faro delantero: Indica que el faro está encendido.

*\*Al activar el modo de paseo, el faro y la luz trasera siempre están encendidos y no se pueden apagar.*

② EN Bluetooth: When the icon lights up, it indicates that the scooter has been successfully connected to the mobile device.

FR Bluetooth: Lorsque l'icône s'allume, cela indique que le scooter a été connecté avec succès à l'appareil mobile.

ES Bluetooth: Cuando el icono se enciende, indica que el patinete se ha conectado correctamente al dispositivo móvil.

③ EN Trip: It displays the riding distance of this riding.

FR Trajet: Affiche la distance parcourue pendant le trajet actuel.

ES Viaje: Muestra la distancia de conducción de este viaje.

④ EN Battery Level: It indicates the remaining battery level.

*\*The battery level is lower than 10% when it displays red.*

FR Niveau de batterie: Indique le niveau de batterie restant.

*\* Le niveau de batterie est inférieur à 10 % lorsqu'il s'affiche en rouge.*

ES Nivel de batería: Indica el nivel de batería restante.

*\*El nivel de batería es inferior al 10 % cuando aparece en rojo.*

⑤

EN Traction Control System (TCS): When the icon lights up, it indicates that the Traction Control System (TCS) is enabled.

FR Système de contrôle de traction (TCS): Lorsque l'icône s'allume, cela indique que le système de contrôle de traction (TCS) est activé.

ES Sistema de control de tracción (TCS): Cuando el icono se enciende, indica que el Sistema de control de tracción (TCS) está habilitado.

⑥

EN Time: It displays local time.

FR Heure: Affiche l'heure locale.

ES Hora: muestra la hora local.

⑦

EN Cruise Control: It indicates that Cruise Control is enabled.

FR Régulateur de vitesse: Indique que le régulateur de vitesse est activé.

ES Control de crucero: Indica que el control de crucero está activado.

⑧

EN Left / Right Direction Indicator: The indicator flashes after pressing a direction indicator button. Both sides direction indicators flash simultaneously after emergency flashers are turned on.

FR Indicateur de direction gauche/droit: L'indicateur clignote après une pression sur un bouton d'indicateur de direction. Les deux indicateurs de direction clignotent simultanément après l'allumage des clignotants d'urgence.

ES Indicador de dirección derecho/izquierdo: El indicador parpadea después de pulsar un botón indicador de dirección. Los indicadores de dirección de ambos lados parpadean simultáneamente después de encender las luces intermitentes de emergencia.

⑨

EN Speedometer: Shows current speed.

\*After setting the starting speed to < 1.86 mph (3 km/h), the scooter will automatically enter Parking mode (P) upon powered on, and the scooter is unable to accelerate with "P" displayed on the speedometer. Rider has to exit Park mode (P) by squeezing the brake lever once or accelerating the scooter to over 1.86 mph (3 km/h) before riding.

FR Compteur de vitesse: Affiche la vitesse actuelle.

\*Après avoir réglé la vitesse de démarrage à < 1,86 mph (3 km/h), le scooter entrera automatiquement en mode Park (P) lors de la mise sous tension, et le scooter est incapable d'accélérer avec « P » affiché sur le compteur de vitesse. Le pilote doit quitter le mode Parking (P) en appuyant une fois sur le levier de frein ou en accélérant le scooter à plus de 1,86 mph (3 km/h) avant de rouler.

ES Velocímetro: Muestra la velocidad actual.

\*Después de establecer la velocidad inicial en < 1,86 mph (3 km/h), el scooter accederá automáticamente al modo de estacionamiento (P) al encenderse. El scooter no podrá acelerar con "P" en el velocímetro. El conductor debe salir del modo de estacionamiento (P) apretando la palanca del freno una vez o acelerando el scooter a más de 1,86 mph (3 km/h) antes de empezar la conducción.

⑩

EN Remaining Mileage: It displays the remaining range of the scooter.

FR Kilométrage restant: Indique l'autonomie restante du scooter.

ES Kilometraje restante: Muestra la autonomía restante del patinete.

—

15

—

⑪


EN Warning: When the icon lights up, it indicates that the scooter has detected errors. The number refers to the qty of errors.

FR Avertissement: Lorsque l'icône s'allume, cela indique que le scooter a détecté des erreurs. Le chiffre fait référence au nombre d'erreurs.


ES Advertencia: Cuando el icono se ilumina indica que el patinete ha detectado errores. El número se refiere a la cantidad de errores.

### ● Speed Modes / Modes de vitesse / Modos de velocidad


EN

| Mode  | Model | Speed Limit      |         |
|---|-------|------------------|---------|
|   |       | F3               | F3 Pro  |
| <b>E</b> (ECO Mode)   |       | 051701U          | 051702U |
| <b>D</b> (Drive Mode)   |       | 9 mph (15 km/h)  |         |
| <b>S</b> (Sport Mode)   |       | 15 mph (25 km/h) |         |
|  (Walk Mode) |       | 20 mph (32 km/h) |         |
|   |       | 3 mph (5 km/h)   |         |

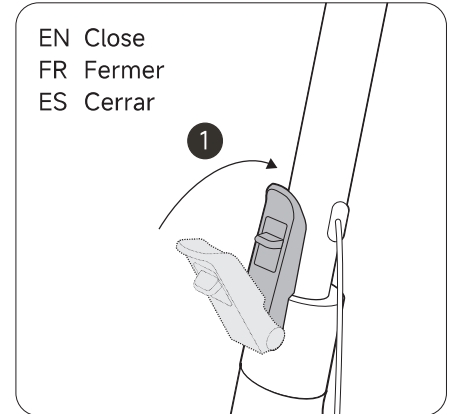
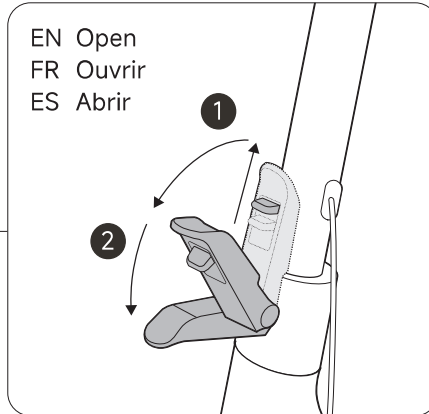
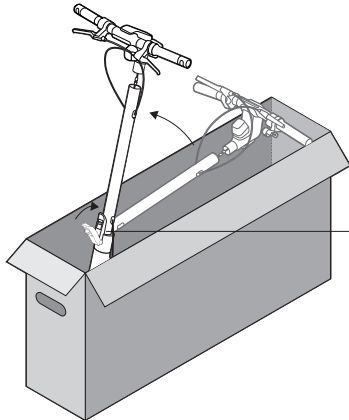
FR

| Mode  | Modèle | Limite de vitesse |         |
|---|--------|-------------------|---------|
|   |        | F3                | F3 Pro  |
| <b>E</b> (mode ECO)   |        | 051701U           | 051702U |
| <b>D</b> (mode Conduite)  |        | 9 mi/h (15 km/h)  |         |
| <b>S</b> (mode Sport)   |        | 15 mi/h (25 km/h) |         |
|  (mode Walk) |        | 20 mi/h (32 km/h) |         |
|   |        | 3 mi/h (5 km/h)   |         |

ES

| Modo  | Modelo | Límite de velocidad |         |
|---|--------|---------------------|---------|
|   |        | F3                  | F3 Pro  |
| <b>E</b> (Modo ECO)   |        | 051701U             | 051702U |
| <b>D</b> (Modo Conducción)  |        | 9 mph (15 km/h)     |         |
| <b>S</b> (Modo DEPORTIVO)   |        | 15 mph (25 km/h)    |         |
|  (Modo de paseo) |        | 20 mph (32 km/h)    |         |
|   |        | 3 mph (5 km/h)      |         |

## Assembly / Montage / Montaje

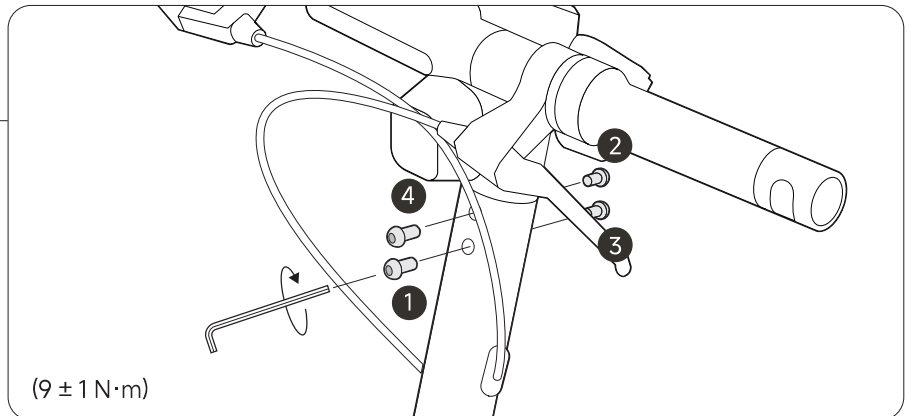
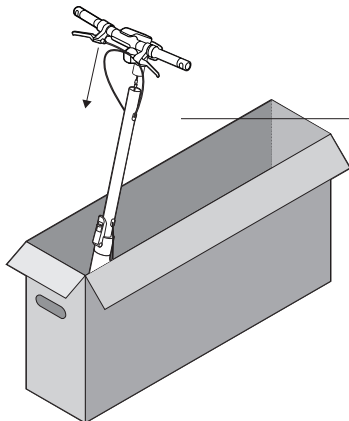


①

EN Unfold the stem and close the quick-release lever until the folding latch reaches the bottom. Make sure the quick release lever is locked firmly when you push the quick release lever down without lifting folding latch.

FR Dépliez la tige et fermez le levier à dégageement rapide jusqu'à ce que le loquet pliant atteigne le fond. Assurez-vous que le levier à dégageement rapide est fermement verrouillé lorsque vous le poussez vers le bas sans soulever le loquet pliant.

ES Despliegue el eje y cierre la palanca de liberación rápida hasta que el pestillo plegable llegue al fondo. Asegúrese de que la palanca de liberación rápida esté bloqueada firmemente cuando la empuje hacia abajo sin levantar el pestillo plegable.

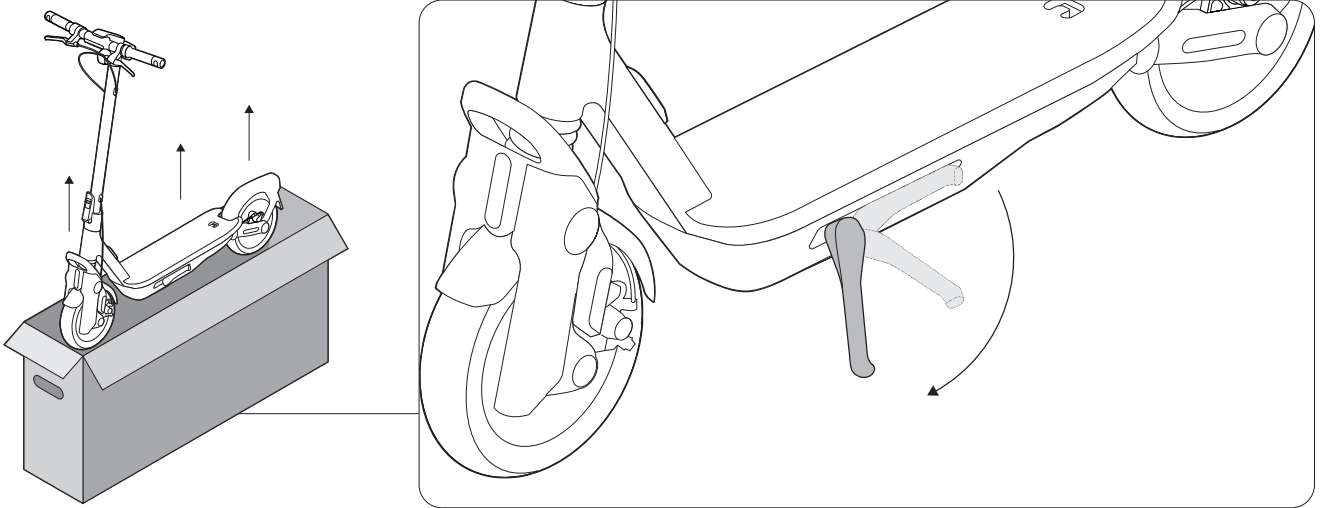


②

EN Slide the handlebar and the wires into the stem with the headlight facing forward. Install the four screws in order with the 4 mm (5/32") Allen wrench.

FR Faites glisser le guidon et les fils dans la tige avec le feu de route vers l'avant. Installez les quatre vis dans l'ordre avec la clé Allen 4 mm (5/32").

ES Deslice el manillar y los cables dentro del eje con el faro mirando hacia adelante. Instale los cuatro tornillos en orden con la llave Allen de 4 mm (5/32").



③

EN Lift the vehicle out of the box, place it on the ground, and unfold the kickstand.

FR Soulevez le véhicule hors de la boîte, placez-le sur le sol et déployez la béquille.

ES Saque el vehículo de la caja, colóquelo en el suelo y despliegue la pata de apoyo.



## WARNINGS / AVERTISSEMENTS / ADVERTENCIAS

EN Power off the scooter before assembly. The brake cable should not wrap around the stem.

FR Éteignez le scooter avant de l'assembler. Le câble de frein ne doit pas s'enrouler autour de la tige.

ES Apague el patinete antes de montarlo. El cable de freno no debe envolverse alrededor del mástil.

## Activation / Activation / Activación

EN Additional and/or supplemental warnings and instructions on how to use the product are also in the Segway Mobility app, and such information and/or notice is part of the user materials that a user shall know and learn.

A non-activated eKickScooter will keep beeping when turned on, and its speed is limited to 15 km/h (9.3 mph). Please follow the steps to activate your eKickScooter.

FR Des avertissements et des instructions supplémentaires et/ou complémentaires sur la façon d'utiliser le produit se trouvent également dans l'application Segway Mobility, et ces informations et/ou avis font partie des documents d'utilisation qu'un utilisateur doit connaître et apprendre.

Un eKickScooter non activé continue d'émettre des bips lorsqu'il est allumé et sa vitesse est limitée à 15 km/h (9,3 mph). Veuillez suivre les étapes pour activer votre eKickScooter.

ES Las advertencias e instrucciones adicionales o complementarias sobre cómo usar el producto también se encuentran en la aplicación Segway Mobility, y dicha información o aviso es parte de los materiales del usuario que un usuario debe conocer y aprender.

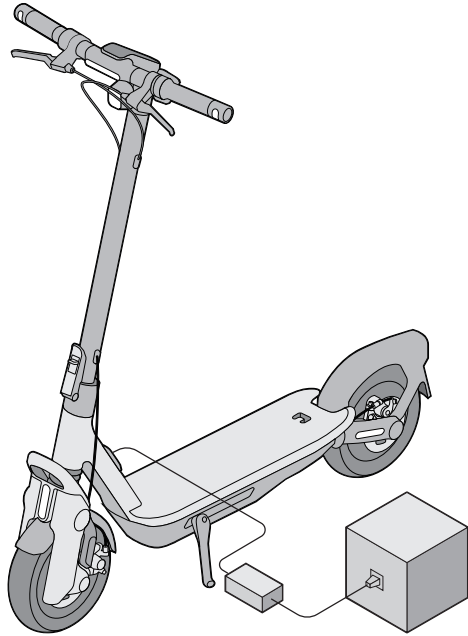
Si el eKickScooter no está activado, seguirá emitiendo pitidos cuando se encienda. Su velocidad está limitada a 15 km/h (9,3 mph). Por favor, siga los pasos para activar su eKickScooter.

EN Scan the QR code to download the Segway Mobility App to register or log in.

FR Scannez le QR code pour télécharger l'application Segway Mobility et vous inscrire ou vous connecter.

ES Escanee el código QR para descargar la aplicación Segway Mobility para registrarse o iniciar sesión.



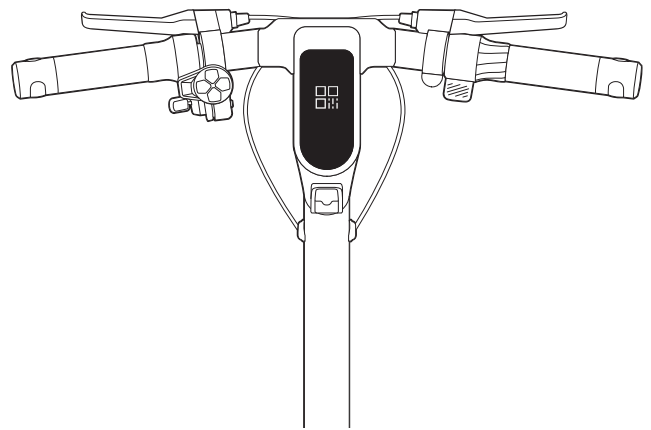


①

EN Charge the eKickScooter for three seconds to activate the battery. Power on the eKickScooter.

FR Chargez le eKickScooter pendant trois secondes pour activer la batterie. Allumez le eKickScooter.

ES Cargue el eKickScooter durante tres segundos para activar la batería. Encienda el eKickScooter.



②

EN Scan the QR Code displayed on the dashboard via Segway Mobility App or tap "Search vehicle" in App and pair with your eKickScooter. Follow the instructions and watch the Riding Safety video. Tap to activate the eKickScooter.

**\* When the scooter is activated, the speed mode is set to D mode by default.**

FR Scannez le QR code affiché sur le tableau de bord avec l'application Segway Mobility ou appuyez sur « Rechercher un véhicule » dans l'application et associez-la à votre eKickScooter. Suivez les instructions et regardez la vidéo sur la sécurité de conduite. Appuyez pour activer le eKickScooter.

**\* Lorsque le scooter est activé, le mode de vitesse est réglé sur le mode D par défaut.**

ES Escanee el código QR que aparece en el panel de control a través de la aplicación Segway Mobility o toque "Buscar vehículo" en la aplicación y emparéjela con su eKickScooter. Siga las instrucciones y vea el vídeo Seguridad de uso. Toque para activar el eKickScooter.

**\* Cuando se activa el patinete, el modo de velocidad se establece en modo D de forma predeterminada.**

# App Features / Fonctionnalités de l'application / Funciones de la aplicación

EN \*As different versions of App/firmware may vary, please refer to the actual vehicle.

Please customize these features via the Segway Mobility App.

FR \*Étant donné que les différentes versions de l'application/du firmware peuvent varier, veuillez vous référer au véhicule réel.

Veillez personnaliser ces fonctionnalités via l'application Segway Mobility.

ES \*Como las diferentes versiones de la aplicación o el firmware pueden variar, consulte el vehículo real.

Personalice estas funciones a través de la aplicación Segway Mobility.



EN Light Effect  
FR Effet lumineux  
ES Efecto de luz



EN Customize Mode Speed  
FR Personnaliser la vitesse du mode  
ES Personalizar la velocidad del modo



EN Locking Function  
FR Fonction de verrouillage  
ES Función de bloqueo



EN Start Speed  
FR Vitesse de démarrage  
ES Velocidad de inicio



EN Traction Control System (TCS)  
FR Système de contrôle de traction (TCS)  
ES Sistema de control de tracción (TCS)



EN Scheduled Charging  
FR Charge programmée  
ES Carga programada



EN Energy Recovery\*  
FR Récupération d'énergie\*  
ES Recuperación de energía\*



EN Charging Limit  
FR Limite de charge  
ES Limite de carga



EN Scheduled Charging  
FR Bouton personnalisé  
ES Botón personalizado



EN Imperial/Metric System  
FR Système impérial/métrique  
ES Sistema imperial/métrico

EN

\*Notes on Energy Recovery Function:

Function Introduction: Set the “Energy Recovery” level in the “Segway Mobility” App: Off/Strong/Weak

○ By default, the vehicle’s Energy Recovery feature is set to “off.” Users can enable or disable the Energy Recovery function in the “Segway Mobility” App.

○ **Once Energy Recovery is enabled, releasing the throttle while riding will automatically activate this feature. The motor will then produce a reverse electromotive force, causing the vehicle to slow down and create a noticeable sensation of deceleration (akin to the feeling of pulling the brake lever).** The intensity of Energy Recovery can be adjusted to “strong” or “weak.” When set to “strong,” the deceleration is more evident.

▲ Safety Tips:

○ Before using the Energy Recovery feature during rides, practice in a secure environment until you are familiar with its operation and effects. Please be aware that this feature can provide additional resistance to decelerate the vehicle when the throttle is released, complementing the standard friction and braking mechanisms. Therefore, users need to control the vehicle properly and maintain the balance well for a safe ride.

○ Energy Recovery is designed to assist, not replace, the braking system. When you need to stop or slow down safely, please use the brake by pulling the brake lever.

○ Please exercise increased caution when using the Energy Recovery feature on downhill paths or under special riding conditions to prevent falls. Releasing the throttle on a decline may still result in acceleration due to gravity and inertia. Because of the acceleration, Energy Recovery will engage simultaneously, providing decelerative force, which necessitates careful balance maintenance.

○ The Energy Recovery feature does not engage while the vehicle is in cruise control mode. Once you disengage cruise control, releasing the throttle will initiate Energy Recovery (if already enabled in the App), creating a distinct reduction in speed.

○ Once the Energy Recovery is enabled, it will remain on until the function is manually turned off via the “Segway Mobility” App. The feature is not automatically disabled in the event of the vehicle shutting down or running out of battery. The vehicle’s dashboard does not display Energy Recovery status, which can only be verified and adjusted (Off/Strong/Weak) in the App.

○ Please inform any borrower of the vehicle about the current Energy Recovery settings to ensure they are aware of how the feature affects vehicle operation.

○ If you have any questions about this function, please contact Technical Support.

FR

\*Remarques sur la fonction de récupération d’énergie :

Présentation de la fonction : définissez le niveau « Récupération d’énergie » dans l’application « Segway Mobility » : Désactivée/Forte/Faible

○ Par défaut, la fonction de récupération d’énergie du véhicule est désactivée. Les utilisateurs peuvent activer ou désactiver la fonction de récupération d’énergie dans l’application Segway Mobility.

○ **Une fois Récupération d’énergie activée, relâcher l’accélérateur pendant la conduite activera automatiquement cette fonctionnalité. Le moteur produira alors une force électromotrice inverse, provoquant le ralentissement du**

**véhicule et créant une sensation notable de décélération (comme la sensation de tirer le levier de frein).** L'intensité de la récupération d'énergie peut être ajustée à « forte » ou « faible ». Lorsqu'elle est réglée sur « forte », la décélération est plus évidente.

 **Conseils de sécurité :**

○ Avant d'utiliser la fonctionnalité de récupération d'énergie pendant les sorties, entraînez-vous dans un environnement sécurisé jusqu'à ce que vous soyez familiarisé avec son fonctionnement et ses effets. Veuillez noter que cette fonctionnalité peut fournir une résistance supplémentaire pour ralentir le véhicule lorsque l'accélérateur électronique est relâché, complétant les mécanismes de friction et de freinage standard. Par conséquent, les utilisateurs doivent contrôler le véhicule correctement et bien maintenir l'équilibre pour une conduite en toute sécurité.

○ La récupération d'énergie est conçue pour aider et non remplacer le système de freinage. Lorsque vous devez vous arrêter ou ralentir en toute sécurité, veuillez utiliser le frein en tirant sur le levier de frein.

○ Pour éviter les chutes, veuillez faire preuve d'une prudence accrue lorsque vous utilisez la fonction de récupération d'énergie sur des voies en descente ou dans des conditions de conduite spéciales. Relâcher l'accélérateur électronique dans une descente peut encore entraîner une accélération due à la gravité et à l'inertie. En raison de l'accélération, la récupération d'énergie s'enclenchera simultanément, fournissant une force de décélération, ce qui nécessite un maintien prudent de l'équilibre.

○ La fonctionnalité de récupération d'énergie ne s'enclenche pas lorsque le véhicule est en mode régulateur de vitesse. Une fois que vous avez désengagé le régulateur de vitesse, relâcher l'accélérateur déclenchera la récupération d'énergie (si elle est déjà activée dans l'application), créant une nette réduction de la vitesse.

— 24 —  
○ Une fois la récupération d'énergie activée, elle restera activée jusqu'à ce que la fonction soit désactivée manuellement via l'application « Segway Mobility ». La fonction n'est pas automatiquement désactivée en cas d'arrêt ou de panne de batterie du véhicule. Le tableau de bord du véhicule n'affiche pas l'état de récupération d'énergie, qui ne peut être vérifié et ajusté que (Désactivée/Forte/Faible) dans l'application.

○ Veuillez informer tout utilisateur du véhicule des paramètres actuels de récupération d'énergie pour vous assurer qu'il est conscient de la façon dont la fonction affecte le fonctionnement du véhicule.

○ Si vous avez des questions sur cette fonction, veuillez contacter le Support technique.

ES

\*Notas sobre la función Recuperación de energía:

Introducción a la función: Configure el nivel de "Recuperación de energía" en la aplicación Segway Mobility: Desactivada/ Fuerte/Débil

○ De forma predeterminada, la función de recuperación de energía del vehículo está desactivada. Los usuarios pueden habilitar o inhabilitar la función de recuperación de energía en la aplicación Segway Mobility.

○ Una vez que se habilita la recuperación de energía, al soltar el acelerador mientras se conduce se activará automáticamente esta función. A continuación, el motor producirá una fuerza electromotriz inversa, lo que hará que el vehículo disminuya la velocidad y cree una sensación notable de desaceleración (similar a la sensación de tirar de la palanca de freno). La intensidad de la Recuperación de energía se puede ajustar a "fuerte" o "débil". Cuando se establece como "fuerte", la desaceleración es más evidente.

 **Consejos de seguridad:**

- Antes de utilizar la función de recuperación de energía durante la conducción, practique en un entorno seguro hasta que se familiarice con su funcionamiento y sus efectos. Tenga en cuenta que esta función puede proporcionar resistencia adicional para desacelerar el vehículo cuando se suelta el acelerador, complementando a los mecanismos de fricción y frenado estándar. Por lo tanto, los usuarios deben controlar el vehículo adecuadamente y mantener bien el equilibrio para un recorrido seguro.
- La función Recuperación de energía está diseñada para asistir (no reemplazar) al sistema de frenado. Cuando necesite detenerse o reducir la velocidad de forma segura, utilice el freno tirando de la palanca de freno.
- Tenga mayor precaución cuando use la función Recuperación de energía cuesta abajo o en condiciones especiales de conducción con el fin de evitar caídas. Soltar el acelerador en una pendiente puede resultar en una aceleración debido a la gravedad y la inercia. Debido a la aceleración, la función Recuperación de energía se activará simultáneamente, proporcionando fuerza desaceleradora, lo que requiere mantener el equilibrio con cuidado.
- La función de recuperación de energía no se activa mientras el vehículo está en modo de control de crucero. Una vez que desactive el control de crucero, al soltar el acelerador se iniciará la recuperación de energía (si ya está habilitada en la aplicación), dando lugar a una clara reducción en la velocidad.
- Una vez habilitada la recuperación de energía, permanecerá encendida hasta que la función se desactive manualmente a través de la aplicación Segway Mobility. La función no se desactiva automáticamente en caso de que el vehículo se apague o se quede sin batería. El panel de control del vehículo no muestra el estado de Recuperación de energía, que solo se puede verificar y ajustar (Desactivada/Fuerte/Débil) en la aplicación.
- Informe a cualquier prestatario del vehículo sobre la configuración actual de recuperación de energía para asegurarse de que sepa cómo afecta al funcionamiento del vehículo.
- Si tiene alguna pregunta sobre esta función, comuníquese con el soporte técnico.

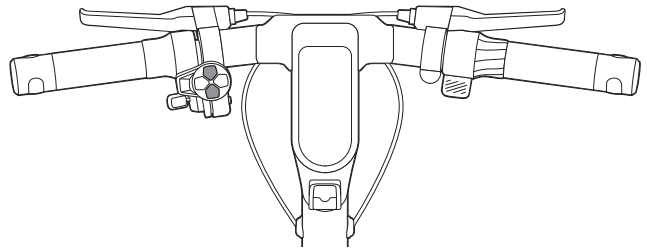
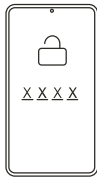
## ● CodeLock

EN Enable / Disable CodeLock via Segway Mobility App, at homepage >> More Functions >> Locking Function, and choose DigitalCodeLock or Pattern CodeLock.

FR Activez/désactivez CodeLock via l'application Segway Mobility, sur la Page d'accueil > Plus de fonctions > Fonction de verrouillage, et choisissez CodeLock numérique ou CodeLock schéma.

ES Habilite/inhabilite CodeLock a través de la aplicación Segway Mobility, en la página de inicio >> Más funciones >> Función de bloqueo, y elija CodeLock digital o CodeLock de patrón.

○ Digital CodeLock / CodeLock numérique / CodeLock digital



### ①

EN Enable Digital CodeLock via the App. Set a four-digit password (e.g. 1234).

FR Activez CodeLock numérique via l'application. Définissez un mot de passe à quatre chiffres (par exemple, 1234).

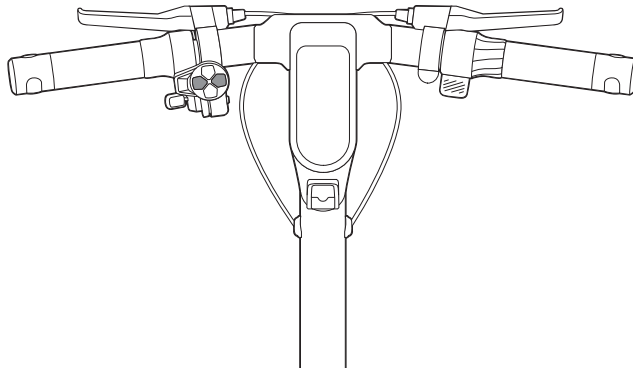
ES Habilite CodeLock digital a través de la aplicación. Establezca una contraseña de cuatro dígitos (por ejemplo, 1234).

### ②

EN Press the Power Button and use Mode Switching Button and Power Button to enter the password. The number decreases by one for each pressing of Mode Switching Button and increases by one for each pressing of Power Button. Squeeze any brake lever or press Custom Button to confirm each password entered.

FR Appuyez sur le bouton marche/arrêt et utilisez le bouton de changement de mode et le bouton marche/arrêt pour saisir le mot de passe. Le nombre diminue de 1 pour chaque pression sur le bouton de changement de mode et augmente de 1 pour chaque pression sur le bouton marche/arrêt. Appuyez sur n'importe quel levier de frein ou appuyez sur le bouton personnalisé pour confirmer chaque mot de passe saisi.

ES Presione el botón de encendido y use el botón de cambio de modo y el botón de encendido para introducir la contraseña. El número disminuye en uno por cada pulsación del botón de cambio de modo y aumenta en uno por cada pulsación del botón de encendido. Presione cualquier palanca de freno o el botón personalizado para confirmar cada contraseña introducida.



③

EN Rider can also press the left and right buttons to check each password entered and use Mode Switching Button and Power Button to change the password. After successfully entering the digital password, the buzzer will send out two short beeps and the vehicle power on.

FR Le pilote peut également appuyer sur les boutons gauche et droit pour vérifier chaque mot de passe saisi et utiliser le bouton de changement de mode et le bouton marche/arrêt pour modifier le mot de passe. Après avoir saisi avec succès le mot de passe numérique, le buzzer émettra deux bips courts et le véhicule se mettra sous tension.

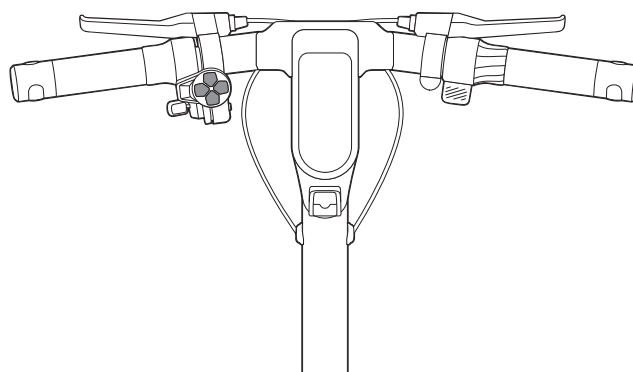
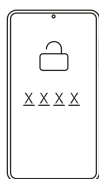
ES El usuario también puede presionar los botones izquierdo y derecho para verificar cada contraseña introducida y usar el botón de cambio de modo y el botón de encendido para cambiar la contraseña. Después de introducir correctamente la contraseña digital, el timbre emitirá dos pitidos cortos y el vehículo se encenderá.

EN **Note:** You can enter the digital/pattern password up to 3 times. After entering the wrong number 3 times, the screen will automatically power off. You can try to power it on again for the fourth time. If you still enter the wrong password, it will trigger an alert.

FR **Remarque :** vous pouvez saisir le mot de passe numérique/schéma jusqu'à 3 fois. Après 3 saisies incorrectes, l'écran s'éteindra automatiquement. Vous pouvez essayer de le rallumer pour la quatrième tentative. Si vous saisissez à nouveau un mot de passe erroné, une alerte sera déclenchée.

ES **Nota:** Puede introducir la contraseña digital o de patrón hasta 3 veces. Después de introducir una contraseña incorrecta 3 veces, la pantalla se apagará automáticamente. Puede intentar encenderlo nuevamente por cuarta vez. Si vuelve a introducir una contraseña incorrecta, se activará una alerta.

○ Pattern CodeLock / CodeLock schéma / CodeLock de patrón



①

EN Enable Pattern CodeLock via the App. Set a 4~8 password (e.g. ↑↓←→).

— FR Activez CodeLock schéma via  
28 l'application. Définissez un mot de  
— passe de 4 à 8 directions (par exemple  
↑↓←→).

ES Habilite el CodeLock de patrón a través de la aplicación. Establezca una contraseña de 4~8 (por ejemplo, ↑↓←→).

②

EN Press the Power Button and use the up, down, left, and right directional buttons to enter the password. Each time a direction button is entered, the button flashes once and the corresponding direction is displayed on the dashboard. The buzzer will also send out a short beep. After successfully entering the pattern password, the buzzer will send out two short beeps and the vehicle power on.

FR Appuyez sur le bouton marche/arrêt et utilisez les boutons directionnels haut, bas, gauche et droite pour saisir le mot de passe. Chaque fois qu'un bouton de direction est appuyé, le bouton clignote une fois et la direction correspondante est affichée sur le tableau de bord. Le buzzer émettra également un bip court. Après avoir saisi avec succès le schéma du mot de passe, le buzzer émettra deux bips courts et le véhicule se mettra sous tension.

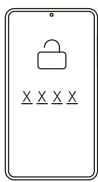
ES Presione el botón de encendido y use los botones direccionales arriba, abajo, izquierda y derecha para introducir la contraseña. Cada vez que se introduce un botón de dirección, el botón parpadea una vez y la dirección correspondiente se muestra en el panel de control. El timbre también emitirá un pitido corto. Después de introducir correctamente la contraseña de patrón, el timbre emitirá dos pitidos cortos y el vehículo se encenderá.

## ● Segway AirLock

EN Enable/Disable AirLock via Segway Mobility App, at homepage >> More Functions >> Locking Function.

FR Activez/désactivez AirLock via l'application Segway Mobility, sur la page d'accueil > Plus de fonctions > Fonction de verrouillage.

ES Habilite/inhabilite AirLock a través de la aplicación Segway Mobility, en la página de inicio >> Más Funciones >> Función de bloqueo.

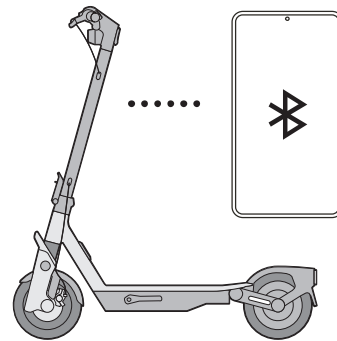


①

EN Set digital or pattern unlocking passcode first via the App.

FR Commencez par définir un code d'accès numérique ou un schéma de déverrouillage sur l'application.

ES Configure primero el código de acceso de desbloqueo digital o de patrón a través de la aplicación.



②

EN Enable AirLock via the App. Turn on Bluetooth on your mobile phone and connect to the vehicle. Vehicle's Bluetooth will automatically connect when the mobile phone is close to the vehicle, and the Bluetooth icon on the dashboard lights up. Press the Power Button to power on the vehicle.

FR Activez AirLock via l'application. Activez le Bluetooth sur votre téléphone portable et connectez-vous au véhicule. Le Bluetooth du véhicule se connectera automatiquement lorsque le téléphone portable est proche du véhicule et que l'icône Bluetooth sur le tableau de bord s'allume. Appuyez sur le bouton marche/arrêt pour mettre le véhicule sous tension.

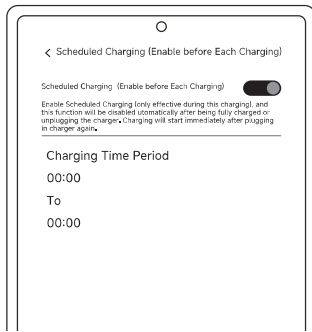
ES Habilite AirLock a través de la aplicación. Active el Bluetooth en su teléfono móvil y conéctese al vehículo. El Bluetooth del vehículo se conectará automáticamente cuando el teléfono móvil esté cerca del vehículo y el icono de Bluetooth en el panel de control se ilumine. Pulse el botón de encendido para encender el vehículo.

EN Note: If encountering a situation where AirLock is enabled but unlocking fails, you can press the power button to try AirLock again or double press power button and use digital password to unlock the vehicle. So that it can ensure that your vehicle can ride normally in special circumstances.

FR Remarque : dans le cas où AirLock est activé mais que le déverrouillage échoue, vous pouvez appuyer sur le bouton marche/arrêt pour réessayer de lancer AirLock ou appuyer deux fois sur le bouton marche/arrêt afin d'entrer le mot de passe numérique pour déverrouiller le véhicule. Ceci garantit que votre véhicule puisse rouler normalement dans des circonstances particulières.

ES Nota: Si se encuentra con una situación en la que AirLock está habilitado pero falla el desbloqueo, puede presionar el botón de encendido para volver a probar con AirLock o pulsar dos veces el botón de encendido y usar la contraseña digital para desbloquear el vehículo. Para garantizar que su vehículo pueda circular normalmente en circunstancias especiales.

## ● Scheduled Charging / Charge programmée / Carga programada

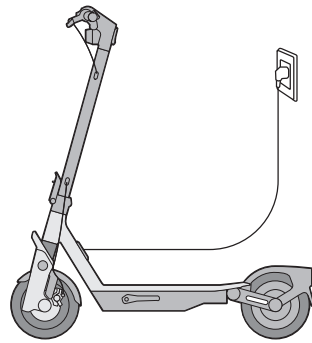


①

EN Enable Scheduled Charging via Segway Mobility App and set the charging schedule.

FR Activez la charge programmée depuis l'application Segway Mobility et définissez le calendrier de charge.

ES Active la carga programada a través de la aplicación Segway Mobility y configure el horario de carga.

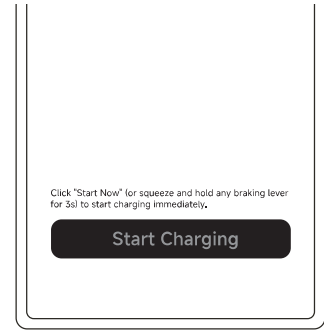


②

EN Plug in the charger and the charging will start automatically at the set schedule with two beeps.

FR Branchez le chargeur, et la charge démarrera automatiquement à l'heure choisie avec deux bips.

ES Enchufe el cargador y la carga comenzará automáticamente en el horario establecido con dos pitidos.



③

EN If you hope to start charging beyond the set schedule, you can double press power button or click "Start Now" in App after plugging in the charger.

FR Pour continuer à charger après l'heure définie, vous pouvez appuyer deux fois sur le bouton marche/arrêt ou cliquer sur « Démarrer maintenant » dans l'application après avoir branché le chargeur.

ES Si desea comenzar a cargar más allá del horario establecido, puede pulsar dos veces el botón de encendido o hacer clic en "Iniciar ahora" en la aplicación después de enchufar el cargador.

## ● Abnormal Movement Alert\* / Alerte de mouvement anormal\* / Alerta de movimiento anormal\*

EN

- Abnormal Movement Alert can be turned on / off via Segway Mobility App.
- After setting, if the vehicle detects abnormal movement in a powered off state, the buzzer will send out an alert for 5 seconds (a short alert every 0.5 second), and the driving wheel will be locked. The alert will stop if there is no abnormal movement after 5 seconds, or all the lights will flash with the alert for 5 seconds. If there is still abnormal movement, the alert will last.

FR

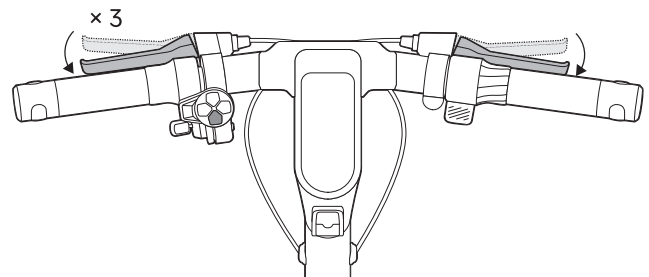
- L'alerte de mouvement anormal peut être activée/désactivée via l'application Segway Mobility.
- Après le réglage, si le véhicule détecte un mouvement anormal dans un état éteint, le buzzer émettra une alerte pendant 5 secondes (une courte alerte toutes les 0,5 seconde) et la roue motrice sera verrouillée. L'alerte s'arrêtera s'il n'y a pas de mouvement anormal après 5 secondes, ou tous les voyants clignoteront avec l'alerte pendant 5 secondes. S'il y a toujours un mouvement anormal, l'alerte continuera.

ES

- La alerta de movimiento anormal se puede activar o desactivar mediante la aplicación Segway Mobility.
- Tras el ajuste, si el vehículo detecta un movimiento anormal estando apagado, el zumbador emitirá una alerta durante 5 segundos (una alerta breve cada 0,5 segundos) y la rueda motriz se bloqueará. La alerta se detendrá si no hay ningún movimiento anormal después de 5 segundos, o todas las luces parpadearán con la alerta durante 5 segundos. Si sigue habiendo movimientos anormales, la alerta continuará.

# Apple Find My Network / Réseau Apple Localiser / Red Buscar de Apple

## ● Add Vehicle (Use Method A or B) / Ajouter un véhicule (utilisez la méthode A ou B) / Añadir vehículo (Utilice el método A o B)



### Method A / Méthode A / Método A

EN Connect vehicle with Segway Mobility App, and enable Find My at homepage >> More Functions >> Locating vehicle >> Enable, then it will automatically switch to the Find My app. Tap "+" and tap "Add Other Item", then choose your vehicle and follow the instructions to pair it with Find My.

FR Connectez le véhicule avec l'application Segway Mobility et activez Localiser sur la page d'accueil >> Plus de fonctions >> Localiser le véhicule >> Activer, puis il passera automatiquement à l'application Localiser. Appuyez sur « + » et appuyez sur « Ajouter un autre élément », puis choisissez votre véhicule et suivez les instructions pour l'associer avec Localiser.

ES Conecte el vehículo con la aplicación Segway Mobility y active Buscar en la página de inicio >> Más funciones >> Localizar vehículo >> Activar; a continuación, cambiará automáticamente a la aplicación Buscar. Toque "+" y "Añadir otro elemento"; a continuación, elija su vehículo y siga las instrucciones para emparejarlo con Buscar.

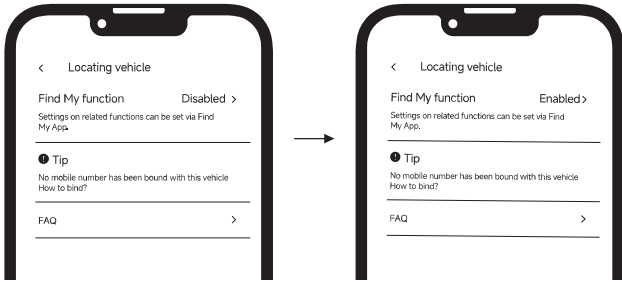
### Method B / Méthode B / Método B

EN Launch Find My app on a iPhone or iPad, Tap + then tap Add Other Item ⊕ . Power on the vehicle, and pair vehicle (unlocked) with Apple Find My by squeezing the brake lever three times, pressing the power button once, then choosing the vehicle in the Find My app and following the on-screen instructions to pair it with Find My.

FR Lancez l'application Localiser sur un iPhone ou un iPad, appuyez sur + puis appuyez sur Ajouter un autre élément ⊕ . Allumez le véhicule et associez le véhicule (déverrouillé) avec Apple Localiser en appuyant trois fois sur le levier de frein, en appuyant une fois sur le bouton marche/arrêt, puis en choisissant le véhicule dans l'application Localiser et en suivant les instructions à l'écran pour l'associer avec Localiser.

ES Inicie la aplicación Buscar en un iPhone o iPad, toque + y, a continuación, toque Añadir otro elemento ⊕ . Encienda el vehículo y emparejelo (desbloqueado) con Buscar de Apple apretando la palanca de freno tres veces, pulsando el botón de encendido una vez, eligiendo el vehículo en la aplicación Buscar y siguiendo las instrucciones de la pantalla para emparejarlo con Buscar.

● **RESET (Use Method A or B) / RÉINITIALISER (utilisez la méthode A ou B) / RESET (Utilice el método A o B)**

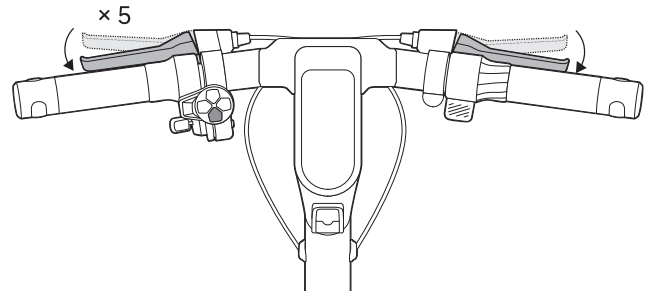


**Method A / Méthode A / Método A**

EN Connect vehicle with Segway Mobility App, and disable Find My at homepage >> More Functions >> Locating vehicle >> Disable, then manually remove your vehicle from Find My app.

FR Connectez le véhicule avec l'application Segway Mobility et désactivez Localiser sur la page d'accueil >> Plus de fonctions >> Localiser le véhicule >> Désactiver, puis supprimez manuellement votre véhicule de l'application Localiser.

ES Conecte el vehículo con la aplicación Segway Mobility y desactive Buscar mi en la página de inicio >> Más funciones >> Localizar vehículo >> Desactivar, después elimine manualmente su vehículo de la aplicación Buscar mi.



**Method B / Méthode B / Método B**

EN After powering on the vehicle, owner can complete RESET by squeezing brake lever by 5 times and pressing power button once in unlocked status, then manually remove your vehicle from Find My app. After these steps, the owner can not use Find My to find this vehicle.

FR Après avoir mis sous tension le véhicule, le propriétaire peut terminer la réinitialisation en appuyant 5 fois sur le levier de frein et en appuyant une fois sur le bouton marche/arrêt en état déverrouillé, puis en supprimant manuellement votre véhicule de l'application Localiser. Après ces étapes, le propriétaire ne peut pas utiliser Localiser pour trouver ce véhicule.

ES Después de encender el vehículo, el propietario puede realizar RESET apretando la palanca de freno 5 veces y pulsando el botón de encendido una vez en estado desbloqueado, para después eliminar el vehículo de la aplicación Buscar. Después de realizar estos pasos, el propietario no podrá utilizar Buscar para encontrar este vehículo.

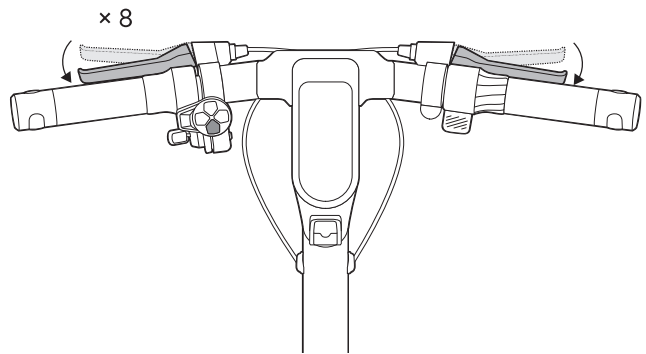


**\*Max. Quantity of Connected Devices / Quantité maximum d'appareils connectés / Cantidad máx. de dispositivos conectados**

EN A eKickScooter can be connected to maximum 3 iOS devices (with same account).

FR Un eKickScooter peut être connecté à un maximum de 3 appareils iOS (avec le même compte).

ES Un eKickScooter se puede conectar a un máximo de 3 dispositivos iOS (con la misma cuenta).

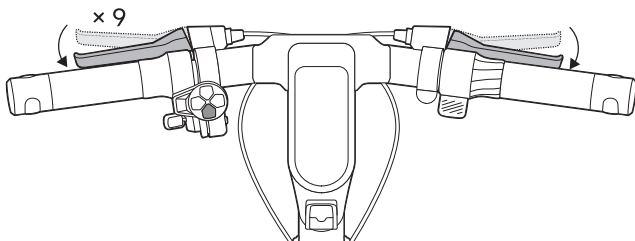


**\*SN Look up (Only for special conditions) / Recherche de SN (uniquement pour des conditions spéciales) / Búsqueda de NS (solo para situaciones especiales)**

EN Any iOS user can connect to the vehicle by Apple Find My app, and then check vehicle's S/N by squeezing brake lever for 8 times and pressing power button once. The S/N will display on the Apple Find My app.

FR Tout utilisateur iOS peut se connecter au véhicule via l'application Apple Localiser, puis vérifier le S/N du véhicule en appuyant 8 fois sur le levier de frein et en appuyant une fois sur le bouton marche/arrêt. Le S/N s'affichera sur l'application Apple Localiser.

ES Cualquier usuario de iOS puede conectarse al vehículo mediante la aplicación Buscar de Apple y, a continuación, comprobar el número de serie (NS) del vehículo apretando la palanca de freno 8 veces y pulsando el botón de encendido una vez. El número de serie se mostrará en la aplicación Buscar.

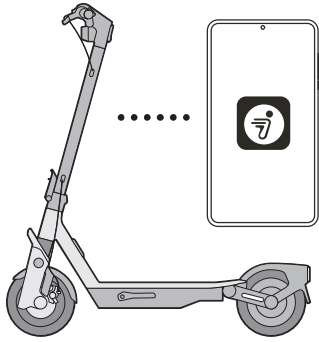


**\*Enable & Disable Find My Beacon / Activer et désactiver Localiser / Activar y desactivar Buscar**

EN Owner can enable & disable Find My Beacon by squeezing brake lever by 9 times and pressing power button once in unlocked status (position information).

FR Le propriétaire peut activer et désactiver Localiser en appuyant 9 fois sur le levier de frein et en appuyant une fois sur le bouton marche/arrêt en état déverrouillé (informations de position).

ES El propietario puede activar y desactivar Buscar apretando la palanca de freno 9 veces y pulsando el botón de encendido una vez en estado desbloqueado (información de posición).

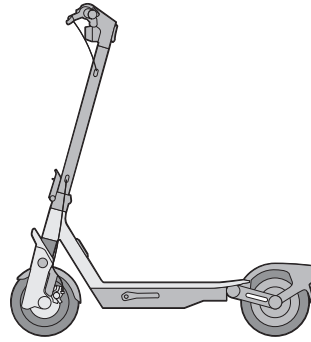


**\*Firmware Update / Mise à jour du firmware / Actualización de firmware**

EN Owner can update the firmware after connecting the eKickScooter to Segway Mobility App. Non-owner is not allowed to update the firmware.

FR Le propriétaire peut mettre à jour le firmware après avoir connecté le eKickScooter à l'application Segway Mobility. Le non-propriétaire n'est pas autorisé à mettre à jour le firmware.

ES El propietario puede actualizar el firmware después de conectar el eKickScooter a la aplicación Segway Mobility. El usuario que no es propietario no puede actualizar el firmware.



**\*Nearby Status and Separated Status / Statut Nearby et statut Separated / Estado Nearby y estado Separated**

EN If the vehicle has been paired with Find My, when the owner leaves away from the vehicle or turns off the Bluetooth of his or her mobile device after a riding, the vehicle will automatically enter Nearby status after a short period of time. After a long period of time, the vehicle will enter Separated status. When owner gets close to the vehicle with the mobile device, the Bluetooth of the device will automatically connect with the vehicle and the vehicle will enter Connected status. If the vehicle is in Separated status, non-owner can connect to this vehicle via Find My app, and use the method mentioned above to check the SN. Owners can still use Find My to find the vehicle.

FR Si le véhicule a été associé avec Localiser, lorsque le propriétaire s'éloigne du véhicule ou éteint le Bluetooth de son appareil mobile après un trajet, le véhicule entrera automatiquement dans le statut Nearby après une courte période de temps. Après une longue période de temps, le véhicule entrera en statut Separated. Lorsque le propriétaire s'approche du véhicule avec l'appareil mobile, le Bluetooth de l'appareil se connectera automatiquement au véhicule et le véhicule entrera dans l'état Connected. Si le véhicule est en statut Separated, le non-propriétaire peut se connecter à ce véhicule via l'application Localiser et utiliser la méthode mentionnée ci-dessus pour vérifier le SN. Les propriétaires peuvent toujours utiliser Localiser pour trouver le véhicule.

ES Si el vehículo ha sido emparejado con Buscar, cuando el propietario se aleje del vehículo o apague el Bluetooth del dispositivo móvil después de un trayecto, el vehículo entrará automáticamente en estado Nearby tras un breve periodo de tiempo. Tras un largo periodo de tiempo, el vehículo entrará en estado Separated. Cuando el propietario se acerque al vehículo con el dispositivo móvil, el Bluetooth del dispositivo se conectará automáticamente con el vehículo y éste entrará en estado Connected. Si el vehículo está en estado Separated, una persona distinta del propietario puede conectarse a este vehículo a través de la aplicación Buscar y utilizar el método mencionado anteriormente para comprobar el NS. Los propietarios pueden seguir utilizando Buscar para encontrar el vehículo.



EN

Only users of Apple devices need to read this Apple Find My app instruction.

\* Use of the Works with Apple badge means that a product has been designed to work specifically with the technology identified in the badge and has been certified by the product manufacturer to meet Apple Find My network product specifications and requirements. Apple is not responsible for the operation of this device or use of this product or its compliance with safety and regulatory standards.

App Store, Apple Logo, Apple, Apple Find My, Apple Watch, Find My, iPhone, iPad, iPadOS, Mac, macOS and watchOS are trademarks of Apple Inc. IOS is a trademark of Cisco and is used under license.

FR

Seuls les utilisateurs d'appareils Apple doivent lire cette instruction d'application Apple Localiser.

\* L'utilisation du badge Works with Apple signifie qu'un produit a été conçu pour fonctionner spécifiquement avec la technologie identifiée dans le badge et qu'il a été certifié par le fabricant du produit pour répondre aux spécifications et aux exigences de produit du réseau Apple Localiser. Apple n'est pas responsable du fonctionnement de cet appareil, de son utilisation ou de sa conformité aux normes de sécurité et réglementaires.

App Store, Apple Logo, Apple, Apple Localiser, Apple Watch, Localiser, iPhone, iPad, iPadOS, Mac, macOS et watchOS sont des marques déposées d'Apple Inc. IOS est une marque commerciale de Cisco et est utilisé sous licence.

ES

Solo los usuarios de dispositivos Apple deben leer estas instrucciones de la aplicación Buscar de Apple.

\*El uso del distintivo Works with Apple significa que un producto ha sido diseñado para funcionar específicamente con la tecnología identificada en el distintivo y ha sido certificado por el fabricante del producto para cumplir con las especificaciones y requisitos del producto de la red Buscar de Apple. Apple no es responsable del funcionamiento de este dispositivo ni del uso de este producto, ni de su cumplimiento de las normas de seguridad y reglamentarias.

App Store, el Apple logo, Apple, Buscar de Apple, Apple Watch, Buscar, iPhone, iPad, iPadOS, Mac, macOS y watchOS son marcas comerciales de Apple Inc. IOS es una marca comercial de Cisco y se utiliza bajo licencia.

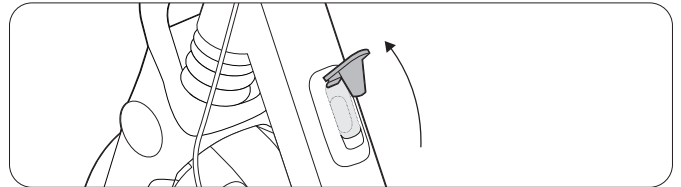
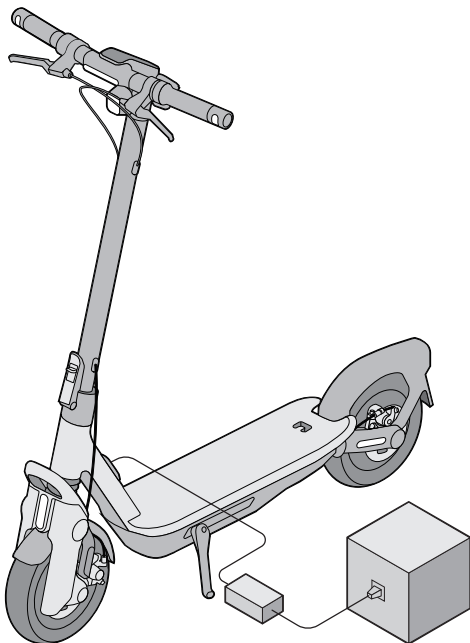
## Charging / Chargement / Carga

### LED

EN Red — charging / Green — trickle charge

FR Rouge - charge en cours / Vert - charge d'entretien

ES Rojo: cargando / Verde: carga lenta

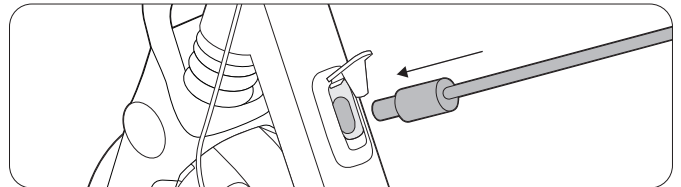


①

EN Open the charging port rubber plug.

FR Ouvrez le capuchon en caoutchouc du port de charge.

ES Abra el tapón de goma del puerto de carga.

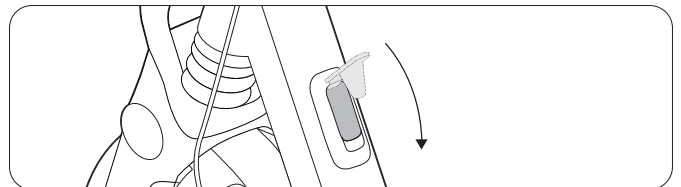


②

EN Insert the charge plug.

FR Insérez la prise de charge.

ES Inserte el enchufe de carga.



③

EN Fasten the rubber plug when finished.

FR Remplacez le capuchon en caoutchouc lorsque vous avez terminé.

ES Fije el tapón de goma cuando haya terminado.



## WARNINGS / AVERTISSEMENTS / ADVERTENCIAS

EN

- Do not charge the battery if the charge port, the battery charger or power cord is wet.
- Only use the original battery charger provided by the manufacturer. Do not use a charger from any other product.
- Do not charge or use the battery if it is damaged or you can see traces of water.

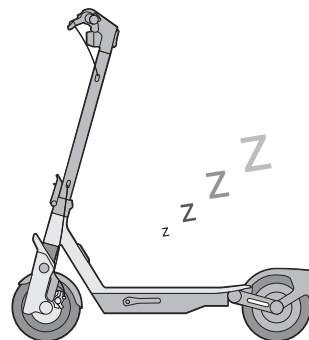
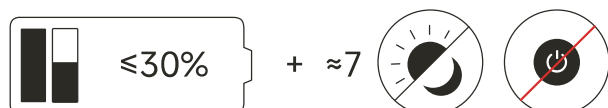
- Close the charge port cover when not charging the battery.
- Unplug the charger when it is not in use.
- Do not leave the scooter unattended while charging.

#### FR

- Ne chargez pas la batterie si le port de charge, le chargeur de batterie ou le cordon d'alimentation est mouillé.
- N'utilisez que le chargeur de batterie d'origine fourni par le fabricant. N'utilisez pas le chargeur d'un autre produit.
- Ne chargez pas et n'utilisez pas la batterie si elle est endommagée ou si vous pouvez voir des traces d'eau.
- Fermez le couvercle du port de charge lorsque vous ne chargez pas la batterie.
- Débranchez le chargeur lorsqu'il n'est pas utilisé.
- Ne laissez pas le scooter sans surveillance pendant la charge.

#### ES

- No cargue la batería si el puerto de carga, el cargador de la batería o el cable de alimentación están mojados.
- Utilice únicamente el cargador de la batería original proporcionado por el fabricante. No utilice ningún cargador de cualquier otro producto.
- No cargue ni utilice la batería si está dañada o puede ver rastros de agua.
- Cierre la tapa del puerto de carga cuando no esté cargando la batería.
- Desconecte el cargador cuando no esté en uso.
- No deje el patinete desatendido mientras se está cargando.



EN When the battery power is under 30% and the vehicle is not powered on for about 7 consecutive days, the battery will enter into sleep mode. If this happens, your vehicle cannot be powered on. Please charge it for three seconds to activate the battery.

FR Lorsque la puissance de la batterie est inférieure à 30 % et que le véhicule n'est pas allumé pendant environ 7 jours consécutifs, la batterie entre en mode veille. Si cela se produit, votre véhicule ne peut plus être allumé. Veuillez le charger pendant trois secondes pour activer la batterie.

ES Cuando la energía de la batería está por debajo del 30 % y el vehículo no se enciende durante aproximadamente 7 días consecutivos, la batería entrará en modo reposo. Si esto sucede, el vehículo no se podrá encender. Cárguelo durante tres segundos para activar la batería.

# How to Ride / Comment rouler / Cómo conducir

## ● Glide / Glisser / Deslizarse

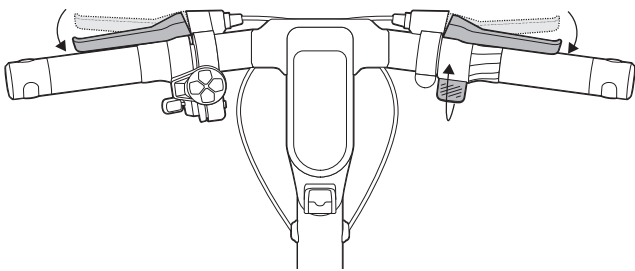


EN Fold the kickstand up. Stand on the footboard with one foot and push off with the other foot to start gliding.

FR Pliez la béquille vers le haut. Tenez-vous sur le repose-pieds avec un pied et poussez avec l'autre pied pour commencer à rouler.

ES Doble la pata de apoyo. Mantenga un pie en el reposapiés y empuje con el otro pie para comenzar a deslizarse.

## ● Decelerate / Décélérer / Desacelerar

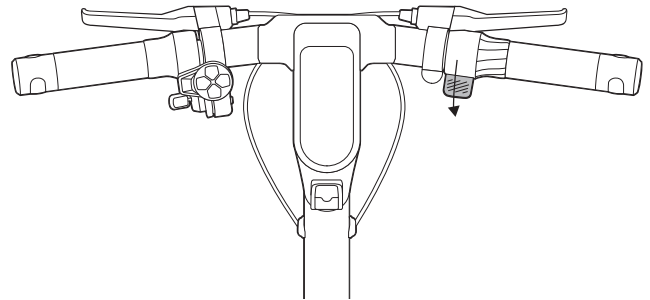


EN Slow down by releasing the throttle and squeezing the brake lever.

FR Ralentissez en relâchant l'accélérateur électronique et en serrant le levier de frein.

ES Reduzca la velocidad soltando el acelerador y apretando la palanca de freno.

## ● Accelerate / Décélérer / Acelerar



EN Put both feet on the footboard and stand stably. Press the throttle to speed up when you are balanced.

**Note:** For your safety, the motor will not engage until the eKickScooter reaches 3 km/h (1.9 mph). The Start Speed can be adjusted via Segway Mobility App.

FR Mettez les deux pieds sur le repose-pieds et tenez-vous debout de manière stable. Appuyez sur l'accélérateur pour accélérer lorsque vous êtes en équilibre.

**Remarque :** Pour votre sécurité, le moteur ne s'enclenchera pas tant que le eKickScooter n'aura pas atteint 3 km/h (1,9 mph). La vitesse de démarrage peut être ajustée via l'application Segway Mobility.

ES Ponga ambos pies en el reposapiés y párese de manera estable. Presione el acelerador para acelerar cuando esté equilibrado.

**Nota:** Por su seguridad, el motor no se activará hasta que el eKickScooter alcance los 3 km/h (1,9 mph). La velocidad de inicio se puede ajustar a través de la aplicación Segway Mobility.



EN

\*Braking distance may vary significantly depending on the rider's weight and other conditions. Heavier riders may experience longer brake distances. Always adjust your speed and maintain a safe distance while riding.

\*Be cautious and maintain balance when riding uphill. The scooter may decelerate depending on the rider's weight and environmental conditions.

DO NOT ride uphill on slopes steeper than 30° .

FR

\*La distance de freinage peut varier considérablement en fonction du poids du pilote et d'autres conditions. Les pilotes plus lourds peuvent avoir des distances de freinage plus longues. Adaptez toujours votre vitesse et maintenez une distance de sécurité lorsque vous roulez.

\*Soyez prudent et maintenez l'équilibre lorsque vous roulez en montée. Le scooter peut décélérer en fonction du poids du pilote et des conditions environnementales.

NE roulez PAS en montée sur des pentes supérieures à 30° .

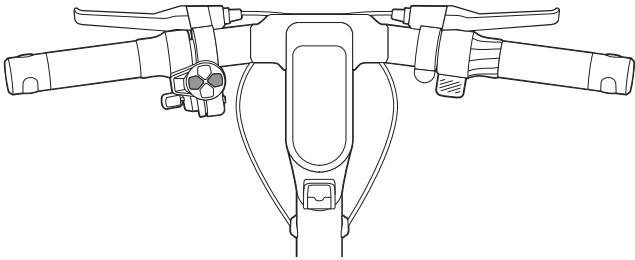
ES

\*La distancia de frenado puede variar significativamente según el peso del conductor y otras condiciones. Los conductores más pesados pueden experimentar distancias de frenado más largas. Ajuste siempre su velocidad y mantenga la distancia de seguridad al conducir.

\*Tenga cuidado y mantenga el equilibrio al conducir cuesta arriba. El patinete puede desacelerar dependiendo del peso del conductor y de las condiciones del entorno.

NO conduzca cuesta arriba en pendientes con una inclinación superior a 30° .

## ● Turn / Tourner / Girar

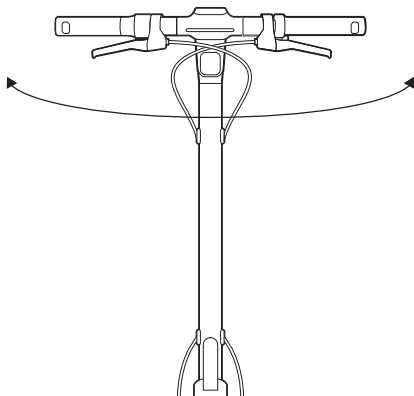


①

EN Direction indicator will flash after pressing left/right direction indicator button. Press again to turn off.

FR L'indicateur de direction clignotera après que vous aurez appuyé sur le bouton de l'indicateur de direction gauche/droit. Appuyez à nouveau sur le bouton pour l'éteindre.

ES El indicador de dirección parpadeará después de presionar el botón indicador de dirección derecho/izquierdo. Pulse nuevamente para desactivar.



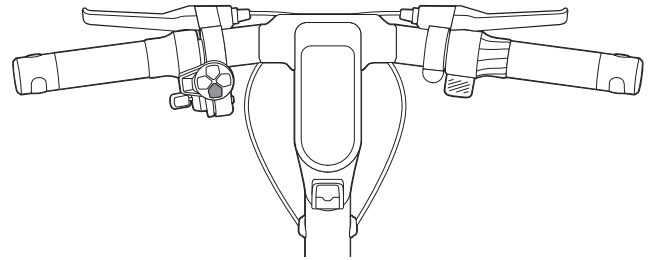
②

EN Slightly turn the handlebar to turn left/right.

FR Tournez légèrement le guidon pour tourner à gauche ou à droite.

ES Gire ligeramente el manillar para girar a la izquierda/derecha.

## ● Auto Headlight / Feu de route automatique / Faro automático

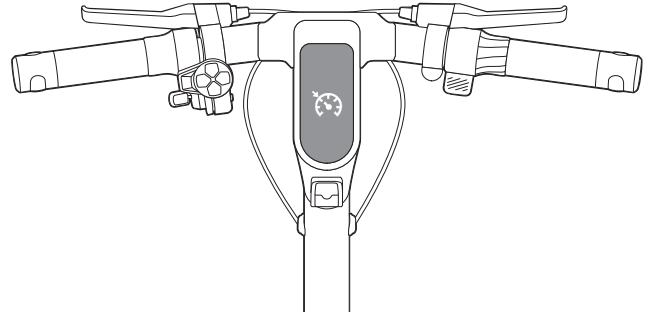
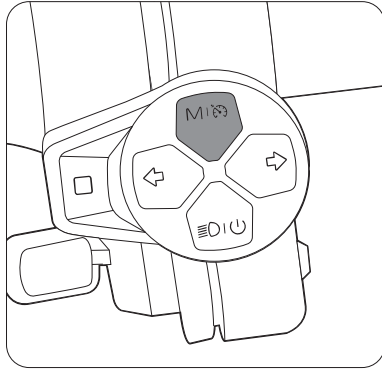
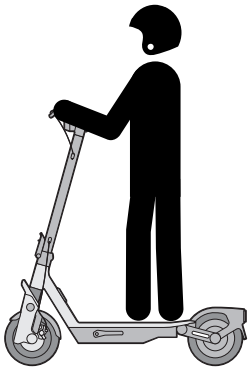


EN When eKickScooter is powered on, press power button to switch to Auto Headlight mode, then the headlight will turn on/off in accordance with the ambient brightness. \*Auto Headlight can be disabled via Segway Mobility App.

FR Lorsque le eKickScooter est allumé, appuyez sur le bouton marche/arrêt pour passer en Mode feux de route automatique, puis le feu de route s'allumera/s'éteindra en fonction de la luminosité ambiante. \*Le feu de route automatique peut être désactivé via l'application Segway Mobility.

ES Cuando el eKickScooter esté encendido, presione el botón de encendido para pasar al modo de faro automático y el faro se encenderá o apagará dependiendo de la luminosidad ambiental. \*El faro automático se puede desactivar a través de la aplicación Segway Mobility.

## ● Cruise Control / Régulateur de vitesse / Control de crucero



EN When the speed > 3 mph (5 km/h), press and hold the Cruise Control Button for two seconds to enable Cruise Control.

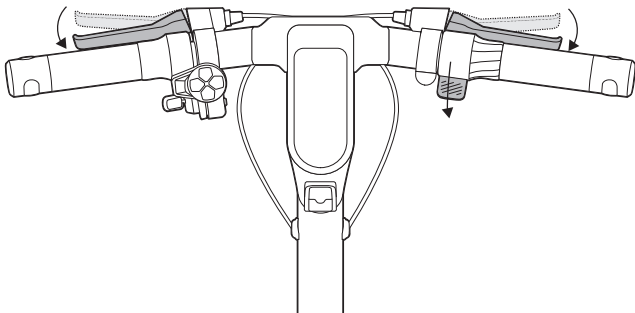
FR Lorsque la vitesse est supérieure à 3 mph (5 km/h), appuyez et maintenez enfoncé le bouton Régulateur de vitesse pendant deux secondes pour activer le régulateur de vitesse.

ES Cuando la velocidad sea > 3 mph (5 km/h), presione y mantenga presionado durante dos segundos el botón de control de crucero para habilitar el control de crucero.

EN Two beeps will be sounded and the cruise control icon will remain on when the vehicle enters cruise control.

FR Deux bips seront émis et l'icône du régulateur de vitesse restera allumée lorsque le véhicule passera en mode régulateur de vitesse.

ES Presione el botón de control de crucero, use el acelerador o apriete la palanca de freno para salir del control de crucero.



EN Press the Cruise Control button, use the throttle, or squeeze the brake lever to exit the cruise control.

FR Appuyez sur le bouton Régulateur de vitesse, utilisez l'accélérateur électronique ou appuyez sur le levier de frein pour quitter le régulateur de vitesse.

ES Sonarán dos pitidos y el icono de control de crucero permanecerá encendido cuando el vehículo entre en control de crucero.



## WARNINGS / AVERTISSEMENTS / ADVERTENCIAS

EN The vehicle will continue and maintain its speed when releasing the throttle, and under cruise control mode, once it is engaged, releasing the throttle will not allow you to lower speed or stop. If someone else want to use your vehicle, please inform him/her of the Cruise Control settings in advance. Any question about Cruise Control, please contact technical support.

FR Le vitesse continuera et maintiendra sa vitesse lorsque vous relâchez l'accélérateur électronique, et en mode régulateur de vitesse, une fois qu'il est engagé, relâcher l'accélérateur électronique ne vous permettra pas de réduire la vitesse ou de vous arrêter. Si quelqu'un d'autre souhaite utiliser votre véhicule, veuillez l'informer à l'avance des paramètres du régulateur de vitesse. Pour toute question sur le régulateur de vitesse, veuillez contacter le support technique.

ES El vehículo continuará y mantendrá la velocidad al soltar el acelerador, y en el modo de control de cruce, una vez conectado, soltar el acelerador no le permitirá reducir la velocidad o detenerse. Si otra persona desea utilizar su vehículo, infórmele con antelación de la configuración del control de cruce. Si tiene cualquier duda sobre el control de cruce, póngase en contacto con el soporte técnico.

## WARNINGS / AVERTISSEMENTS / ADVERTENCIAS



EN Always wear a helmet while riding.  
FR Portez toujours un casque pendant la conduite.  
ES Lleve siempre puesto un casco para circular.



EN DO NOT wear high heels when riding.  
FR Ne portez PAS de talons hauts lorsque vous roulez.  
ES NO use tacones altos cuando conduzca.



EN DO NOT overtake.  
FR Ne doublez PAS.  
ES NO adelante.



EN DO NOT carry any passengers.  
FR Ne transportez PAS de passagers.  
ES NO lleve pasajeros.



EN DO NOT ride the scooter with only one foot or one hand.  
FR Ne conduisez PAS la trottinette avec un seul pied ou une seule main.  
ES NO conduzca el patinete con un solo pie o una mano.



EN DO NOT ride up and down stairs or jump over obstacles.  
FR NE PAS monter ou descendre des escaliers et ne pas sauter par-dessus les obstacles.  
ES NO suba ni baje escaleras ni salte obstáculos.



EN DO NOT park in the open space or outdoors for a long time.

FR Ne stationnez PAS en espace ouvert ou à l'extérieur pendant une longue période.

ES NO estacione al aire libre durante mucho tiempo.



EN Avoid contacting obstacles with the tire/wheel.

FR Évitez de toucher les obstacles avec le pneu ou la roue.

ES Evite tocar obstáculos con el neumático/rueda.



EN Watch your head when passing through doorways.

FR Faites attention à votre tête en passant les portes.

ES Tenga cuidado con la cabeza al atravesar puertas.



EN DO NOT twist / press the throttle while pushing vehicle.

FR NE tournez/appuyez PAS sur l'accélérateur tout en poussant le véhicule.

ES NO gire ni presione el acelerador mientras está empujando el vehículo.



EN DO NOT carry heavy objects on the handlebar.

FR Ne transportez PAS d'objets lourds sur le guidon.

ES NO transporte objetos pesados en el manillar.



EN Control your speed when going downhill.

FR Contrôlez votre vitesse en descente.

ES Controle la velocidad cuando vaya cuesta abajo.



⚠  
EN DO NOT rotate the handle violently while driving at high speed.  
FR NE faites PAS pivoter violemment le guidon lorsque vous conduisez à grande vitesse.  
ES NO gire el manillar de forma agresiva mientras conduce a alta velocidad.



⚠  
EN Do NOT keep your feet on the rear mudguard.  
FR NE gardez PAS vos pieds sur le garde-boue arrière.  
ES NO apoye los pies en el guardabarros trasero.



⚠  
EN DO NOT use a mobile phone or wear earphones when riding the eKickScooter.  
FR N'utilisez PAS de téléphone portable et ne portez pas d'écouteurs lorsque vous conduisez le eKickScooter.  
ES NO utilice un teléfono móvil ni auriculares al conducir el eKickScooter.



⚠  
EN Keep your speed between 3.1–6.2 mph (5–10 km/h) when you ride through speed bumps or other uneven surfaces.  
FR Maintenez votre vitesse entre 3,1 et 6,2 mph (5 et 10 km/h) lorsque vous passez sur des ralentisseurs ou d'autres surfaces inégales.  
ES Mantenga su velocidad entre entre 3,1 y 6,2 mph (5 y 10 km/h) cuando pase por badenes u otras superficies irregulares.



⚠  
EN DO NOT ride the scooter in the rain. DO NOT ride through puddles or other obstacles.  
FR NE conduisez PAS le scooter sous la pluie. NE traversez PAS de flaques d'eau ni d'autres obstacles.  
ES NO conduzca el patinete cuando llueva. NO pase por charcos u otros obstáculos.



⚠  
EN DO NOT ride on public roads, motorways, or highways unless the local laws or regulations have exceptions.  
FR Ne roulez PAS sur les routes publiques, les autoroutes ou les voies rapides, à moins que les lois ou les règlements locaux ne prévoient des exceptions.  
ES NO conduzca en carreteras, autopistas o autovías a menos que las leyes o normativas locales lo permitan.



EN DO NOT touch the brake after riding.

FR NE touchez PAS le frein après avoir roulé.

ES NO toque el freno después de conducir.



EN DO NOT touch the hub motor after riding because it can get hot.

FR Ne touchez PAS le moyeu moteur après avoir roulé car il peut devenir chaud.

ES NO toque el motor de rueda después de conducir, ya que podría estar caliente.



EN Avoid potholes.  
FR Évitez les nids-de-poule.  
ES Evite los baches.



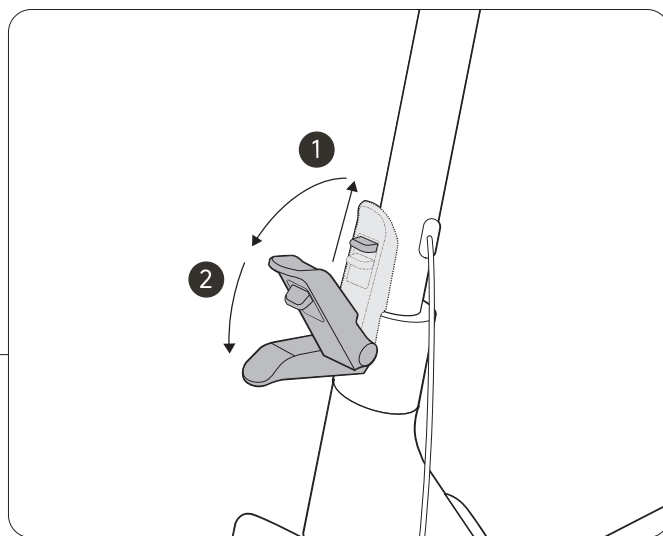
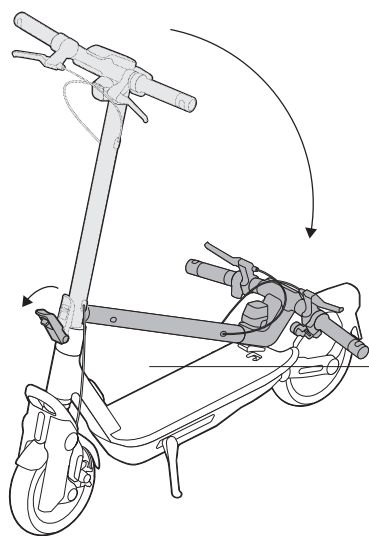
EN SECURE your scooter properly during transportation to avoid battery damage from collision.

FR FIXEZ correctement votre scooter pendant le transport pour éviter d'endommager la batterie en cas de collision.

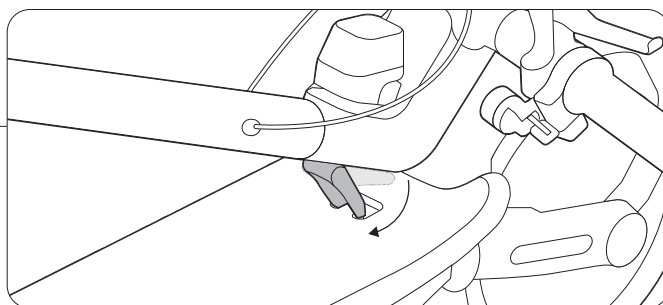
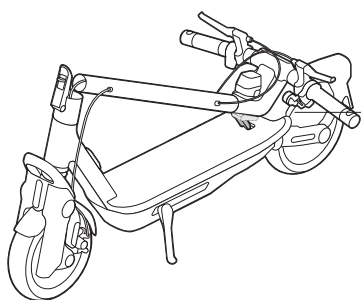
ES ASEGURE su patinete correctamente durante el transporte para evitar daños a la batería debido a una colisión.

# Folding, Carrying, Unfolding / Plier, transporter, déplier / Plegar, transportar, desplegar

## ● Folding / Pliage / Plegar



- ①  
EN Lift folding latch up and open the quick-release lever, then press the lever again and fold the stem.  
FR Soulevez le loquet pliant et ouvrez le levier à dégagezement rapide, puis appuyez à nouveau sur le levier et pliez la tige.  
ES Levante el pestillo plegable y abra la palanca de liberación rápida y luego presione la palanca de nuevo y doble el vástago.



- ②  
EN Align the snap hook with the illustrated area at the rear of the pedal and press it down to hook onto the buckle.  
FR Alignez le mousqueton avec la zone illustrée à l'arrière de la pédale et appuyez dessus pour l'accrocher à la boucle.  
ES Alinee el mosquetón con el área que aparece en la ilustración de la parte trasera del pedal y presiónelo hacia abajo para engancharlo en la hebilla.

## ● Carrying / Transport / Transportar

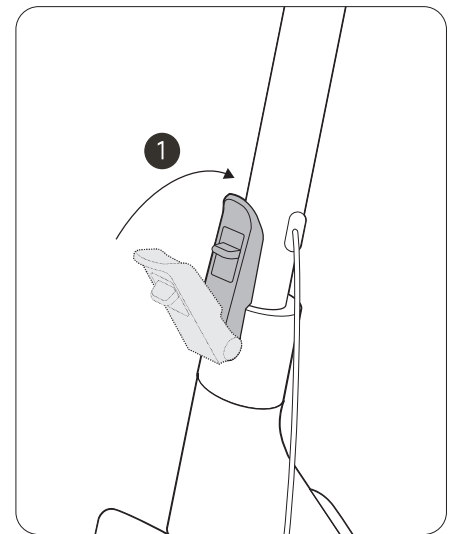
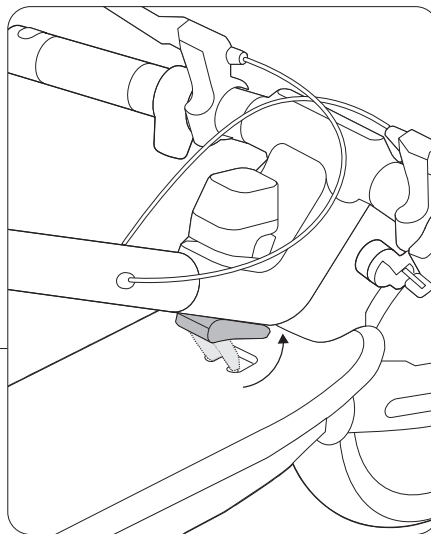
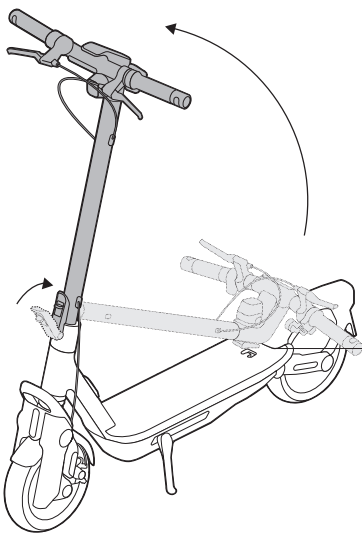


EN Lift by the stem to carry.

FR Soulevez le véhicule par la tige pour le transporter.

ES Levante por el mástil para transportarlo.

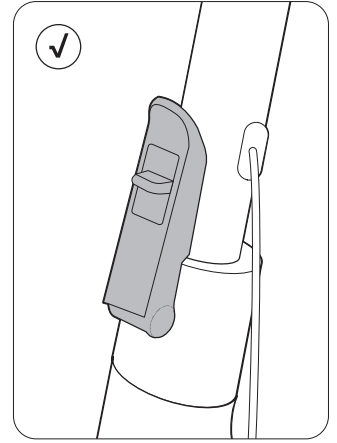
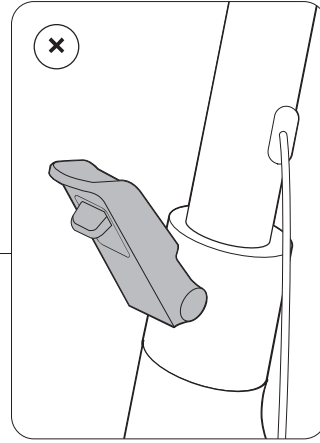
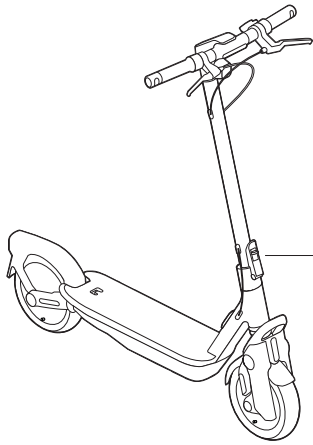
## ● Unfolding / Dépliage / Desplegar



EN Disengage the snap hook from the buckle. Unfold the stem and close the quick-release lever. Make sure the folding latch reaches the bottom.

FR Dégagez le mousqueton de la boucle. Dépliez la tige du guidon et fermez le levier à dégageement rapide. Veillez à ce que le loquet pliant atteigne le bas.

ES Desenganche el mosquetón de la hebilla. Despliegue el eje y cierre la palanca de liberación rápida. Asegúrese de que el pestillo plegable llegue hasta el fondo.



EN Press the quick release lever firmly to make sure the folding mechanism is tightened.

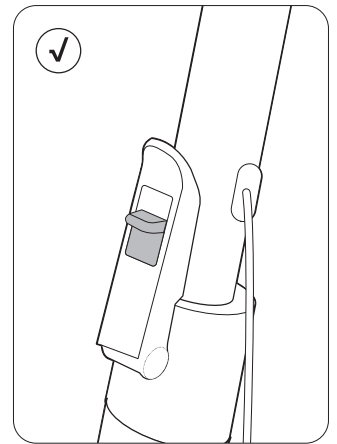
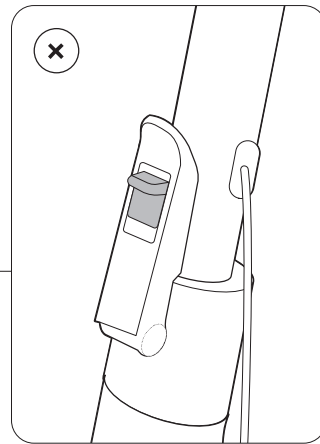
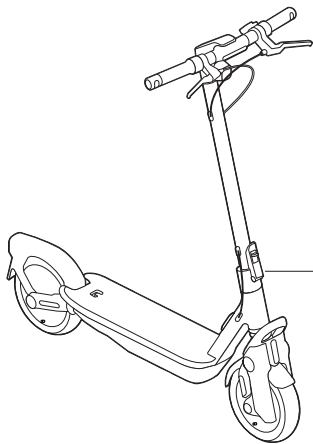
\* The scooter will make a "click" sound when the folding mechanism is tightened.

FR Appuyez fermement sur le levier à dégagement rapide pour vous assurer que le mécanisme de pliage est bien serré.

\* Le scooter émettra un « clic » lorsque le mécanisme de pliage sera serré.

ES Presione firmemente la palanca de liberación rápida para asegurarse de que el mecanismo de plegado esté apretado.

\* El patinete emitirá un sonido de "clic" cuando se apriete el mecanismo de plegado.



EN Make sure the folding latch is in the locked position before riding!

\* Stop riding immediately if the folding latch somehow cannot be locked. Serious danger may occur!

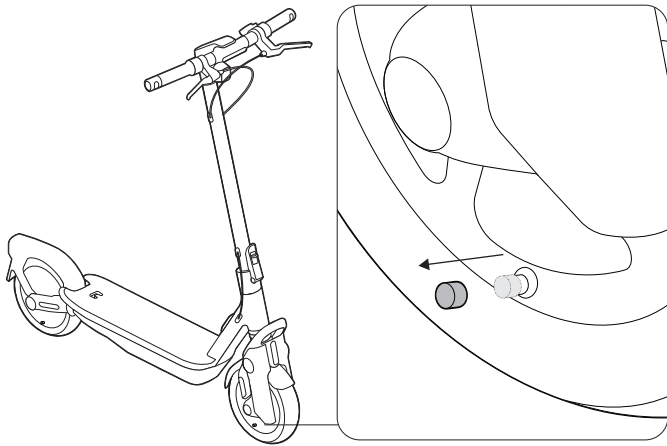
FR Assurez-vous que le loquet pliant est en position verrouillée avant de rouler !

\* Arrêtez immédiatement de rouler si le loquet pliant ne peut pas être verrouillé d'une manière ou d'une autre. Un grave danger peut survenir !

ES Asegúrese de que el pestillo plegable esté en la posición de bloqueo antes de conducir.

\*Deje de conducir inmediatamente si el pestillo plegable no se bloquea. Pueden producirse graves daños.

## Inflate the Tires / Gonfler les pneus / Infle los neumáticos

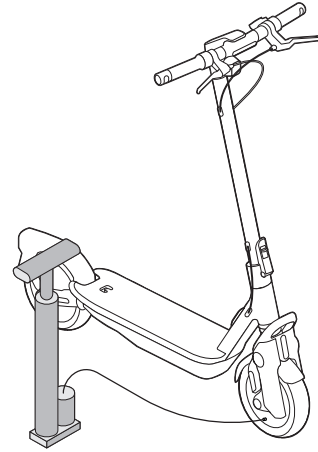


①

EN Unscrew the valve cap.

FR Dévissez le capuchon de la valve.

ES Desenrosque la tapa de la válvula.



②

EN Connect the valve stem extension to the tire valve stem.

FR Connecter l'extension de la tige de valve à la tige de valve du pneu.

ES Conecte la extensión del vástago al vástago de válvula del neumático.



EN

Caution: Ensure tires are properly inflated before riding. Operating the scooter with underinflated tires can cause permanent damage to the tires, affect riding safety, and may lead to the motor overworking and overheating (which could cause the motor to shut off unexpectedly). Always check tire pressure regularly.

FR

Attention : Assurez-vous que les pneus sont correctement gonflés avant de rouler. L'utilisation du scooter avec des pneus sous-gonflés peut causer des dommages permanents aux pneus, affecter la sécurité de conduite et peut entraîner un surmenage et une surchauffe du moteur (ce qui pourrait provoquer l'arrêt inattendu du moteur). Vérifiez toujours régulièrement la pression des pneus.

ES

Precaución: Asegúrese de que los neumáticos estén inflados correctamente antes de conducir. Operar el patinete con neumáticos desinflados puede causar daños permanentes a los neumáticos, afectar a la seguridad de uso y puede generar que el motor trabaje demasiado y se sobrecaliente (lo que podría causar que el motor se apague inesperadamente). Compruebe la presión de los neumáticos periódicamente.

# EN-Specifications

|                     | Item                                | Parameter  |                                    |  |
|---------------------|-------------------------------------|--|------------------------------------|--|
| Product Info        | Name                                | Segway eKickScooter Ninebot F3   | Segway eKickScooter Ninebot F3 Pro |  |
|                     | Model                               | 051701U  | 051702U                            |  |
|                     | L × W × H                           | 45.4 × 23.2 × 49.7 in (1152 × 590 × 1262 mm)                                   |                                    |  |
|                     | L × W × H (folded)                  | 45.4 × 23.2 × 24.1 in (1152 × 590 × 613 mm)                                    |                                    |  |
|                     | Net Weight                          | Approx. 42.3 lbs (19.2 kg)   | Approx. 43.9 lbs (19.9 kg)         |  |
| Riding Requirements | Max. Payload                        | 265 lbs (120 kg)   |                                    |  |
|                     | Recommended Age                     | 16+  |                                    |  |
|                     | Required Height                     | 5'3"+ (160 cm+)  |                                    |  |
| Vehicle Performance | Max. Speed <sup>[1]</sup>           | Approx. 20 mph (32 km/h)   |                                    |  |
|                     | Ranges of Speed Mode <sup>[2]</sup> | S  | Approx. 25 miles (40 km)           |  |
|                     |                                     | D  | Approx. 31 miles (50 km)           |  |
|                     |                                     | E  | Approx. 44 miles (70 km)           |  |
|                     | Max. Slope <sup>[3]</sup>           | Approx. 20%  | Approx. 24%                        |  |
|                     | Traversable Terrain                 | Partial unpaved roads, and mostly smooth roads or normal asphalt, tarmac roads |                                    |  |
|                     | Operating Temperature               | 14—104° F (-10—40°C )  |                                    |  |
|                     | Ambient Temperature For Storage     | 14—122° F (-10—50°C )  |                                    |  |
|                     | IP Rating <sup>[4]</sup>            | IPX6   |                                    |  |
| Charging Duration   | Approx. 8 h                         |  |                                    |  |
| Battery Pack        | Nominal Voltage                     | 46.8 V $\equiv$  |                                    |  |
|                     | Max. Charging Voltage               | 54.6 V $\equiv$  |                                    |  |
|                     | Nominal Energy                      | 477 Wh   |                                    |  |
|                     | Nominal Capacity                    | 10.2 Ah  |                                    |  |
|                     | Charging Ambient Temperature        | 32—131° F (0—55°C )  |                                    |  |

|              | Item                      | Parameter  |                         |
|--------------|---------------------------|--|-------------------------|
| Battery Pack | Battery Management System | Charge Time Tracking, Smart Charge Scheduling, Battery Health Monitoring, Short Circuit Protection, Overcurrent Protection, Temperature Protection, Overcharging Protection, Under Voltage Protection, Over-discharging Protection, Customizable Charging Limit, IPX7 Water-resistant Battery Pack |                         |
| Motor        | Nominal Power             | 450 W  | 550 W                   |
|              | Max. Power                | 1000 W   | 1200 W                  |
| Charger      | Model                     | NBW54D601D3D / NBW54D601D3D02  |                         |
|              | Input Voltage             | 100~240 V  |                         |
|              | Max. Output Voltage       | 54.6 V $\equiv$  |                         |
|              | Nominal Output            | 53.6 V $\equiv$ 1.3 A  |                         |
|              | Rated Output Power        | 70 W   |                         |
| Tire         | Tire Type                 | 10-inch Tubeless Self-sealing Tire   |                         |
|              | Tire Pressure             | 42—48 psi  |                         |
| Others       | Suspension System         | Front Hydraulic Shock Absorber / Rear Elastomer Shock Absorber   |                         |
|              | Brake System              | Front Disc Brake / Rear Electronic Brake   | Front / Rear Disc Brake |

[1] Max. Speed: tested while riding with a full battery, 75 kg (165 lbs) load on pavement.

\* Some of the factors that may affect the maximum speed include the rider's weight, remaining battery power, wind resistance, etc.

Warning: it is your legal duty to comply with your local traffic law and regulations when using this product. In the United States, in certain States, an electric kick scooter is not allowed to be used on public road (i.e., "on-road"), if its maximum speed capacity, weight and/or other features do not comply with the mandatory requirements imposed by law. With respect to maximum speed capacity restriction, certain States require that an electric kick scooter's maximum speed capacity shall be capped at / limited to a specific miles per hour if it is for on-road use, and the cap / limit varies in different States. By way of examples, the States that impose such maximum speed capacity restriction include New York, Florida, Arizona, New Jersey etc. In the event you intend to use this product on-road in a State that imposes such maximum speed capacity restriction, you MUST select a proper lower speed mode of this Product to assure that the product's maximum speed capacity under such speed mode complies with the law. In the event the maximum speed capacity of the lowest speed mode of this product nevertheless exceeds the maximum speed capacity restriction imposed by a State for on-road use, you shall not use this product on-road in that State. Furthermore, a State may have other law regulating on-road use of this product, such as maximum speed requirement and/or helmet requirement. In addition to State law, there may be further restrictions or prohibition on use of electric kick scooters by local law and/or regulations. For off-road use of this product, there may be other restrictions and/or limitations imposed by the property owner or others. The App of the product may provide additional useful information related to this matter.

Disclaimer: this is not a legal opinion or legal advice. The information provided herein (including in the app) is for your

convenience and information purpose only. It is not intended to cover every piece of law and/or regulation that may be applicable to this product. Segway and Ninebot explicitly hereby disclaim any and all warranty and/or representation, express or implied, related to completeness, accuracy, up-to-date of such information. Segway and/or Ninebot reserves the right but not obligation to correct, implement and/or update the information. You shall use the information at your own risk. It is your sole responsibility to learn and understand any and all the law and/or regulation, requirements, prohibition, restriction and/or limitation imposed by either law, government authority, court, private party or the others that may apply to your use of this product.

[2] Range of Speed Modes: Tested while riding with a full battery, 165 ± 11 lbs (75 ± 5 kg) load, 77 ± 9 °F (25 ± 5°C), at the max. speed of each speed mode on pavement.

\*Some of the factors that affect range include speed, load, number of starts and stops, ambient temperature, etc.

\*As the battery ages, its capacity decreases, reducing the maximum range compared to a new battery. Monitor performance and replace if necessary.

[3] Max. Slope: tested while riding with 70% ( ± 10%) battery, 165 lbs (75 kg) load, at a speed of 9.3 mph (15 km/h) climbing up a 10 m long slope ( the speed greater than 6 km/h (3.7 mph) when passing through the slope).

[4] IP Rating: The product is protected against high pressure water stream from any angle, which has been rated IPX6 for water resistance according to the IEC Standard 60529 and has been tested under controlled conditions. Do not charge the product when it is wet or in a moist environment. Immersion in liquid and the resulting damage is not covered by the warranty.

## FR-Caractéristiques techniques

|                             | Élément  | Paramètre   |                                    |  |
|-----------------------------|--|---|------------------------------------|--|
| Informations sur le produit | Nom  | Segway eKickScooter Ninebot F3  | Segway eKickScooter Ninebot F3 Pro |  |
|                             | Modèle   | 051701U   | 051702U                            |  |
|                             | L x l x H                                      | 45,4 x 23,2 x 49,7 po (1152 x 590 x 1262 mm)  |                                    |  |
|                             | L x l x H (plié)                               | 45,4 x 23,2 x 24,1 po (1152 x 590 x 613 mm)   |                                    |  |
|                             | Poids net                                      | Environ 42,3 lbs (19,2 kg)  | Environ 43,9 lbs (19,9 kg)         |  |
| Exigences de conduite       | Charge utile max.                              | 265 lbs (120 kg)  |                                    |  |
|                             | Âge recommandé                                 | 16+   |                                    |  |
|                             | Hauteur requise                                | 5'3"+ (160 cm+)   |                                    |  |
| Performance du véhicule     | Vitesse max. <sup>[1]</sup>                    | Environ 20 mi/h (32 km/h)   |                                    |  |
|                             | Autonomies des modes de vitesse <sup>[2]</sup> | S   | Environ 25 miles (40 km)           |  |
|                             |  | D   | Environ 31 miles (50 km)           |  |
|                             |  | E   | Environ 44 miles (70 km)           |  |
|                             | Pente max. <sup>[3]</sup>                      | Environ 20 %  | Environ 24 %                       |  |
|                             | Terrain traversable                            | Routes partiellement non pavées, et routes généralement lisses ou asphaltées normales, routes goudronnées |                                    |  |
|                             | Température de fonctionnement                  | 14 à 104 ° F (-10 à 40 ° C)   |                                    |  |
|                             | Température ambiante pour le stockage          | 14 à 122 ° F (-10 à 50 ° C)   |                                    |  |
|                             | Protection IP <sup>[4]</sup>                   | IPX6  |                                    |  |
|                             | Durée de charge                                | Environ 8 h   |                                    |  |
| Pack batterie               | Tension nominale                               | 46,8 V $\equiv$   |                                    |  |
|                             | Tension de charge max.                         | 54,6 V $\equiv$   |                                    |  |
|                             | Énergie nominale                               | 477 Wh  |                                    |  |
|                             | Capacité nominale                              | 10,2 Ah   |                                    |  |
|                             | Température ambiante de charge                 | 32 à 131 ° F (0 à 55 ° C)   |                                    |  |

|               | Élément                        | Paramètre  |                              |
|---------------|--------------------------------|--|------------------------------|
| Pack batterie | Système de gestion de batterie | Suivi du temps de charge, planification de charge intelligente, surveillance de l'état de la batterie, protection contre les courts-circuits, protection contre les surintensités, protection contre la surchauffe, protection contre les surcharges, protection contre les sous-tensions, protection contre la décharge excessive, limite de charge personnalisable, pack batterie résistant à l'eau IPX7 |                              |
| Moteur        | Puissance nominale             | 450 W  | 550 W                        |
|               | Puissance max.                 | 1000 W   | 1200 W                       |
| Chargeur      | Modèle                         | NBW54D601D3D / NBW54D601D3D02  |                              |
|               | Tension d'entrée               | 100~240 V  |                              |
|               | Tension de sortie max.         | 54,6 V $\equiv$  |                              |
|               | Sortie nominale                | 53,6 V $\equiv$ 1,3 A  |                              |
|               | Puissance de sortie nominale   | 70 W   |                              |
| Pneu          | Type de pneu                   | Pneu auto-obturant tubeless de 10 pouces   |                              |
|               | Pression des pneus             | 42 à 48 psi  |                              |
| Autres        | Système de suspension          | Amortisseur hydraulique avant / Amortisseur arrière à torsion en caoutchouc  |                              |
|               | Système de freinage            | Frein à disque avant / Frein électro-mécanique arrière   | Frein à disque avant/arrière |

[1] Vitesse maximale : testé en roulant avec une batterie pleine, charge de 165 lb (75 kg) sur la chaussée.

\* Certains des facteurs pouvant affecter la vitesse maximale incluent le poids de l'utilisateur, la puissance restante de la batterie, la résistance au vent, etc.

**Avertissement :** Il est votre obligation légale de vous conformer à la législation et au règlement locaux quand vous utilisez ce produit. Dans certains États aux États-Unis, un kick scooter électronique n'est pas permis d'utiliser à la route publique (c'est-à-dire « la route »), si la capacité de la vitesse maximale, le poids/ ou d'autres caractéristiques qui ne se conforment pas à au règlement obligatoire imposé par la législation. Avec le respect de la contrainte de la capacité de la vitesse maximale, certains États exigent que la vitesse maximale d'un kick scooter électronique doit être plafonné/ limité à un certain mile par heure s'il est pour l'utilisation dans la route, et la plafond/ la limite varie selon les États différents. Par exemples, les États qui imposent à cette contrainte de la capacité de la vitesse maximale comprend New York, Florida, Arizona, New Jersey etc. Si vous avez l'intention d'utiliser ce produit sur la route dans un État qui impose à la contrainte de la vitesse maximale, vous DEVEZ sélectionner un mode de vitesse exact de ce produit pour d'être sûr que la capacité de la vitesse maximale est inférieure à ce mode de vitesse conformé par la législation. Dans l'éventualité d'où la capacité de la vitesse maximale d'un mode le plus bas d'un produit dépasse néanmoins la contrainte de la capacité de la vitesse maximale imposée par l'État pour l'utilisation en route. Vous ne devez pas utiliser ce produit dans la route dans cet État. En outre, un pays pourrait avoir d'autres législation réglementant l'utilisation dans la route de ce produit, comme exigence de la vitesse maximale ou du casque. En plus de la législation de pays, il

y aurait d'autres contraintes ou interdictions supplémentaires pour l'utilisation de ce kick scooter électronique par législation et/ou règlement locaux. Pour l'utilisation tout terrain de ce produit, il y aurait d'autres contraintes et/ou limitation imposés par le propriétaire ou d'autres. L'application de ce produit peut offrir les informations utiles supplémentaires liées à ce cas.

**Avis de non-responsabilité :** Ce n'est pas un avis ou un conseil légal. L'information fournie dans ce présent document (sur l'application compris) est seulement dans le but de votre confort et les informations. Il n'est pas destiné à tous les législations et/ou règlement qui pourraient être applicable à ce produit. Segway et Ninebot rejettent explicitement par ce document présent toute garantie et/ou représentation, expresse ou implicite, l'exhaustivité relatifs, l'exactitude, la mise à jour de ces informations. Segway et/ou Ninebot réserve le droit mais n'a pas l'obligation de corriger, mettre en œuvre et/ou mettre à jour les informations. Vous devez utiliser ce produit à votre propre risque et péril. C'est votre responsabilité d'apprendre et comprendre tous les législations et/ou règlements, exigence, interdiction, contrainte et/ou limitation imposés par la législation entière, une autorité gouvernementale, un tribunal, une partie privée ou autres qui peuvent s'appliquer à votre utilisation de ce produit.

[2] Autonomies des modes de vitesse : Testées avec une batterie pleine, une charge de  $165 \pm 11$  lb ( $75 \pm 5$  kg), à  $77 \pm 9^\circ\text{F}$  ( $225 \pm 5^\circ\text{C}$ ), à la vitesse maximale de chaque mode de vitesse sur chaussée.

\* Certains des facteurs qui influent sur l'autonomie comprennent : la vitesse, la charge, le nombre de démarrages et d'arrêts, la température ambiante, etc.

\* Au fur et à mesure que la batterie vieillit, sa capacité diminue, réduisant ainsi la portée maximale par rapport à une batterie neuve. Surveillez les performances et remplacez-la si nécessaire.

[3] Pente max. : testée en roulant à 70% ( $\pm 10$  %) de batterie, avec une charge de 165 lb (75 kg), à une vitesse de 9,3 mi/h (15 km/h) en montant une pente de 10 m de long (vitesse supérieure à 3,7 mi/h (6 km/h) en traversant la pente).

[4] Protection IP : Le produit est protégé contre les jets d'eau à haute pression provenant de n'importe quel angle, classé IPX6 pour la résistance à l'eau conformément à la norme IEC 60529 et testé dans des conditions contrôlées. Ne chargez pas le produit s'il est mouillé ou dans un environnement humide. L'immersion dans un liquide et les dommages qui en résultent ne sont pas couverts par la garantie.

## ES-Especificaciones

|  | Artículo  | Parámetro  |                                    |
|--|---|--|------------------------------------|
| Información del producto                 | Nombre  | Segway eKickScooter Ninebot F3                     | Segway eKickScooter Ninebot F3 Pro |
|  | Modelo  | 051701U  | 051702U                            |
|  | LARGO × ANCHO × ALTO*   | 45,4 × 23,2 × 49,7 pulgadas (1152 × 590 × 1262 mm) |                                    |
|  | Largo × ancho × alto (plegado)  | 45,4 × 23,2 × 24,1 pulgadas (1152 × 590 × 613 mm)  |                                    |
|  | Peso neto   | Aprox. 42,3 libras (19,2 kg)                       | Aprox. 43,9 libras (19,9 kg)       |
|  | Carga útil máxima   | 265 libras (120 kg)                                |                                    |
| Requisitos de conducción                 | Edad recomendada  | 16+  |                                    |
|  | Altura requerida  | más de 5'3" (Más de 160 cm)                        |                                    |
|  | Velocidad máxima <sup>[1]</sup>   | Aprox. 20 mph (32 km/h)                            |                                    |
| Rendimiento del vehículo                 | Alcances de modos de velocidad <sup>[2]</sup>   | S  | Aprox. 25 millas (40 km)           |
|  |   | D  | Aprox. 31 millas (50 km)           |
|  |   | E  | Aprox. 44 millas (70 km)           |
|  | Pendiente máxima <sup>[3]</sup>   | Aprox. 20%   | Aprox. 24 %                        |
| Terreno transitable                      | Carreteras parcialmente sin pavimentar y en su mayoría carreteras lisas o asfalto normal, carreteras asfaltadas |  |                                    |
| Temperatura de funcionamiento            | 14—104° F (-10—40°C )   |  |                                    |
| Temperatura ambiente para almacenamiento | 14—122° F (-10—50°C )   |  |                                    |
| Clasificación IP <sup>[4]</sup>          | IPX6  |  |                                    |
| Duración de la carga                     | Aprox. 8 h  |  |                                    |
| Batería                                  | Tensión nominal   | 46,8 V ==  |                                    |
|  | Máx. tensión de carga   | 54,6 V ==  |                                    |

|           | Artículo                         | Parámetro  |                                  |
|-----------|----------------------------------|--|----------------------------------|
| Batería   | Energía nominal                  | 477 Wh   |                                  |
|           | Capacidad nominal                | 10,2 Ah  |                                  |
|           | Temperatura ambiente de carga    | 32—131° F (0—55°C )  |                                  |
|           | Sistema de gestión de la batería | Seguimiento del tiempo de carga, programación de carga inteligente, monitoreo del estado de la batería, protección contra cortocircuitos, protección contra la sobretensión, protección de temperatura, protección contra sobrecarga, protección contra baja tensión, protección contra descarga excesiva, límite de carga personalizable, compartimento de las baterías resistente al agua IPX7 |                                  |
| Motor     | Corriente nominal                | 450 W  | 550 W                            |
|           | Potencia máx.                    | 1000 W   | 1200 W                           |
| Cargador  | Modelo                           | NBW54D601D3D / NBW54D601D3D02  |                                  |
|           | Voltaje de entrada               | 100~240 V  |                                  |
|           | Voltaje máximo de salida         | 54,6 V $\equiv$  |                                  |
|           | Rendimiento nominal              | 53,6 V $\equiv$ 1,3 A  |                                  |
|           | Corriente de salida nominal      | 70 W   |                                  |
| Neumático | Tipo de neumático                | Neumático autosellante sin cámara de 10 pulgadas   |                                  |
|           | Presión de los neumáticos        | 42-48 psi  |                                  |
| Otros     | Sistema de suspensión            | Amortiguador hidráulico delantero / Amortiguador de torsión de goma trasero  |                                  |
|           | Sistema de frenos                | Freno de disco delantero / freno eléctrico trasero   | Freno de disco delantero/trasero |

[1] Velocidad máxima : probado mientras se conduce con una batería llena, 165 lb (75 kg) de carga sobre pavimento.

\* Algunos de los factores que pueden afectar la velocidad máxima incluyen el peso del conductor, la energía restante de la batería, la resistencia al viento, etc.

Advertencia: es su deber legal cumplir con las leyes y regulaciones de tránsito locales al usar este producto. En los Estados Unidos, en ciertos Estados, no se permite el uso de un patinete eléctrico en la vía pública (es decir, "on-road"), si su capacidad máxima de velocidad, peso y/u otras características no cumplen con los requisitos obligatorios impuesto por la ley. Con respecto a la restricción de la capacidad de velocidad máxima, ciertos estados exigen que la capacidad de velocidad máxima de un

patinete eléctrico tenga un límite máximo de millas por hora si es para uso en carretera, y el límite máximo varía en diferentes estados. A modo de ejemplo, los Estados que imponen dicha restricción de capacidad de velocidad máxima incluyen Nueva York, Florida, Arizona, Nueva Jersey, etc. En el caso de que pretenda utilizar este producto en carretera en un estado que impone dicha restricción de capacidad de velocidad máxima, DEBE seleccionar un modo de velocidad inferior adecuado de este Producto para asegurarse de que la capacidad de velocidad máxima del producto en dicho modo de velocidad cumpla con la ley. En caso de que la capacidad de velocidad máxima del modo de velocidad más bajo de este producto exceda la restricción de capacidad de velocidad máxima impuesta por un estado para uso en carretera, no deberá usar este producto en carretera en ese estado. Además, un estado puede tener otra ley que regule el uso en carretera de este producto, como el requisito de velocidad máxima y/o el requisito de casco. Además de la ley estatal, puede haber otras restricciones o prohibiciones en el uso de patinetes eléctricos por parte de la ley y/o los reglamentos locales. Para el uso fuera de la carretera de este producto, puede haber otras restricciones y/o limitaciones impuestas por el dueño de la propiedad u otros. La aplicación del producto puede proporcionar información útil adicional relacionada con este asunto.

Descargo de responsabilidad: esto no es una opinión legal ni un consejo legal. La información proporcionada en este documento (incluso en la aplicación) es solo para su conveniencia e información. No pretende cubrir todas las leyes y/o reglamentos que puedan ser aplicables a este producto. Segway y Ninebot renuncian explícitamente por la presente a cualquier y toda garantía y/o representación, expresa o implícita, relacionada con la integridad, precisión y actualización de dicha información. Segway y/o Ninebot se reservan el derecho pero no la obligación de corregir, implementar y/o actualizar la información. Deberá utilizar la información bajo su propio riesgo. Es su exclusiva responsabilidad aprender y comprender todas y cada una de las leyes y/o reglamentos, requisitos, prohibiciones, restricciones y/o limitaciones impuestas por la ley, autoridad gubernamental, tribunal, parte privada u otros que puedan aplicarse a su uso de este producto.

[2] Alcances de modos de velocidad: Probados mientras se conduce con batería llena,  $165 \pm 11$  lb ( $75 \pm 5$  kg) de carga,  $77 \pm 9$  °F ( $25 \pm 5$  °C), a la velocidad máxima de cada modo de velocidad en promedio en el pavimento.

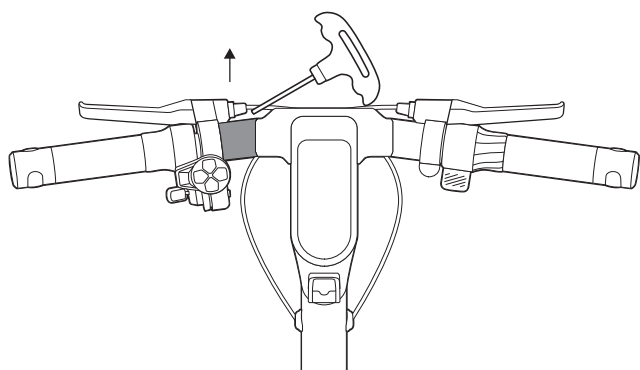
\* Algunos de los factores que afectan al rango incluyen: velocidad, carga, número de arranques y paradas, temperatura ambiente, etc.

\* A medida que la batería envejece, su capacidad disminuye, lo que reduce la autonomía máxima en comparación con una batería nueva. Monitoree el rendimiento y reemplácela si es necesario.

[3] Pendiente máx.: probada con un 70 % ( $\pm 10$  %) de batería, 165 lb (75 kg) de carga, a una velocidad de 9,3 mph (15 km/h) subiendo una pendiente de 10 m. Cargue con el cable de carga de CA del paquete con voltaje de 220 V en un entorno de 20 a 25 °C (77 a 86 °F).

[4] Clasificación IP: El producto está protegido contra corrientes de agua de alta presión desde cualquier ángulo, clasificado como IPX6 para resistencia al agua según la norma IEC 60529 y probado en condiciones controladas. No cargue el producto cuando esté mojado o en un ambiente húmedo. La inmersión en líquido y los daños resultantes no están cubiertos por la garantía.

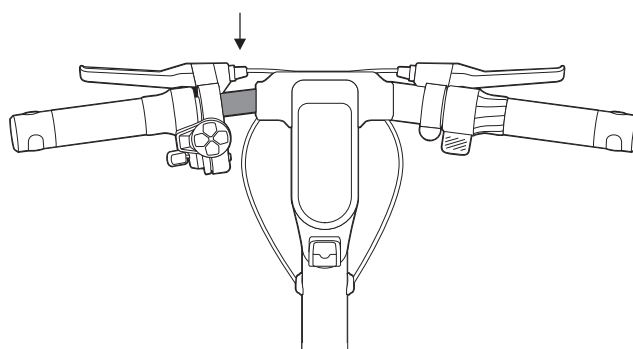
## Appendix: Phone Holder Installation / Annexe : Installation du support de téléphone / Anexo: Instalación del soporte del teléfono



EN As shown in the picture, use appropriate tool to dismantle the removable part.

FR Comme illustré ici, utilisez un outil adéquat pour démonter la pièce amovible.

ES Como se muestra en la imagen, utilice la herramienta adecuada para desmontar la pieza extraíble.



EN Install the phone holder in the place of the original Removable Part. (For specific installation steps, please refer to the phone holder manual).

FR Installez le support de téléphone à la place de la pièce amovible d'origine. (Pour les étapes d'installation spécifiques, veuillez vous référer au manuel du support de téléphone).

ES Instale el soporte del teléfono en el lugar de la pieza extraíble original. (Para conocer pasos de instalación específicos, consulte el manual del soporte del teléfono).

EN Note: Phone Holder shall be purchased separately.

FR Remarque: le support de téléphone doit être acheté séparément.

ES Nota: El soporte del teléfono se comprará por separado.

