



BOOST

BUILD CODE PLAY

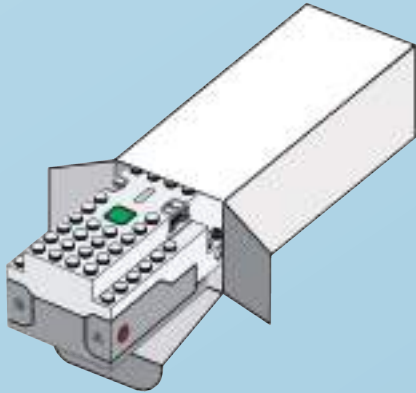




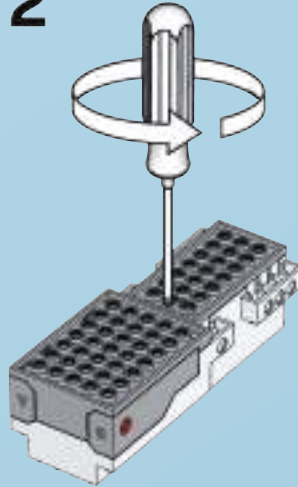




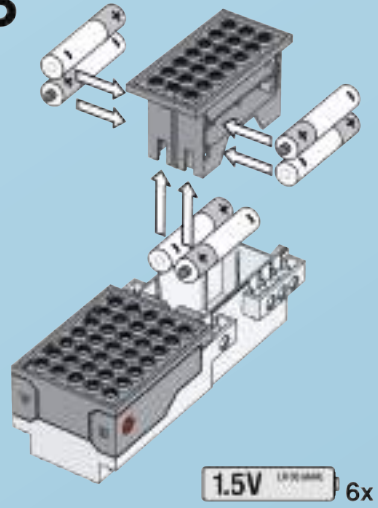
1

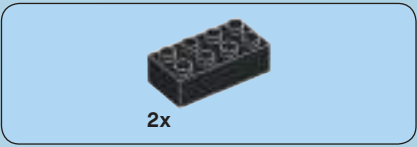


2

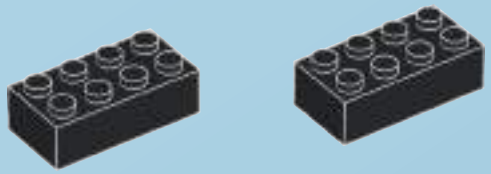


3





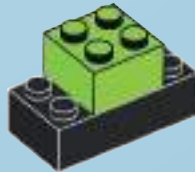
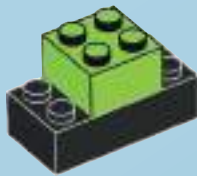
1





2x

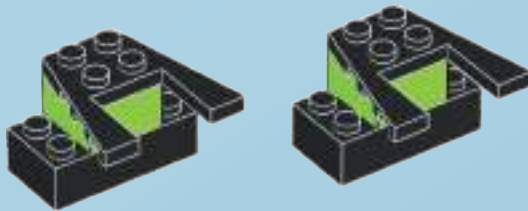
2





2x

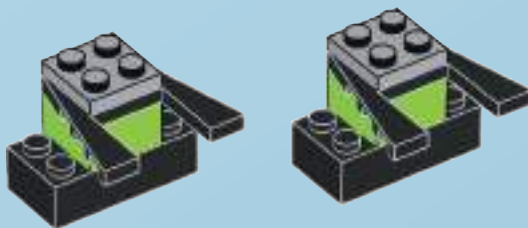
3





2x

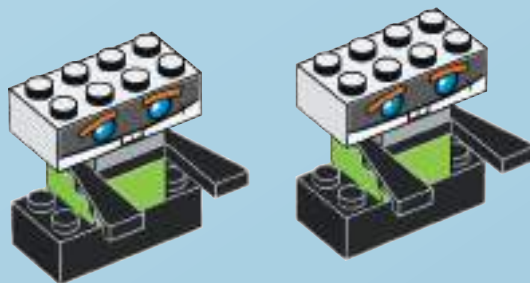
4

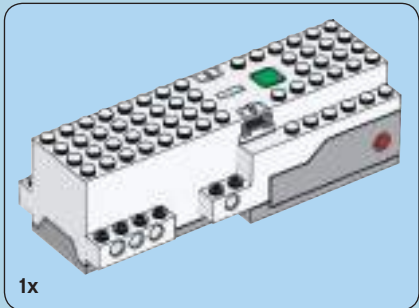




2x

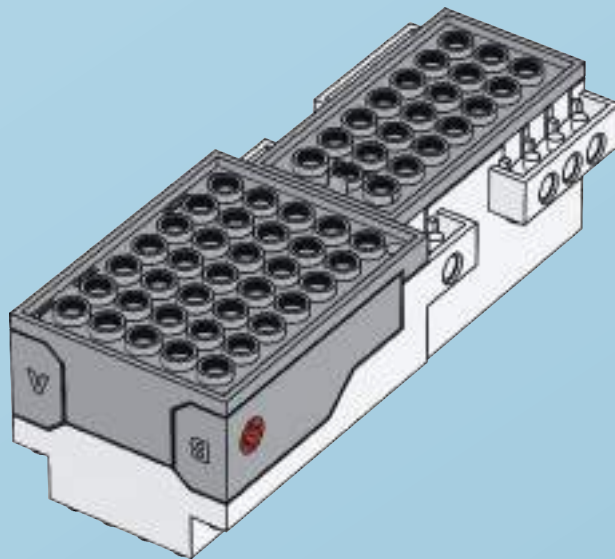
5





1x

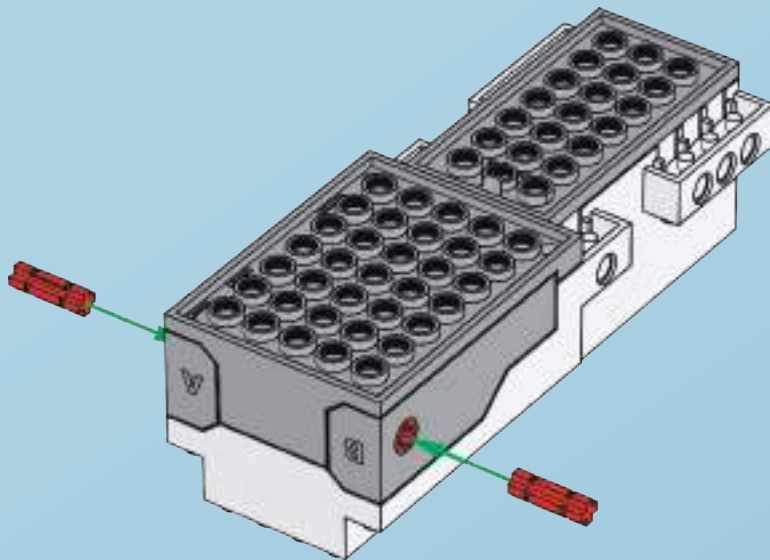
1





2x

2



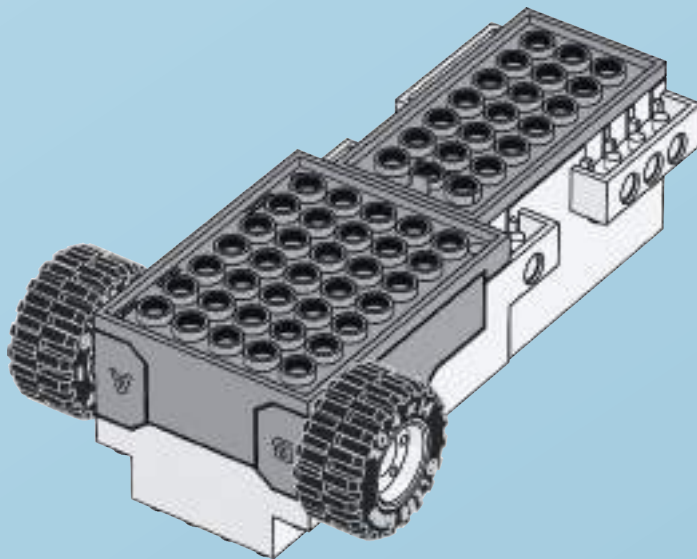


2x



2x

3

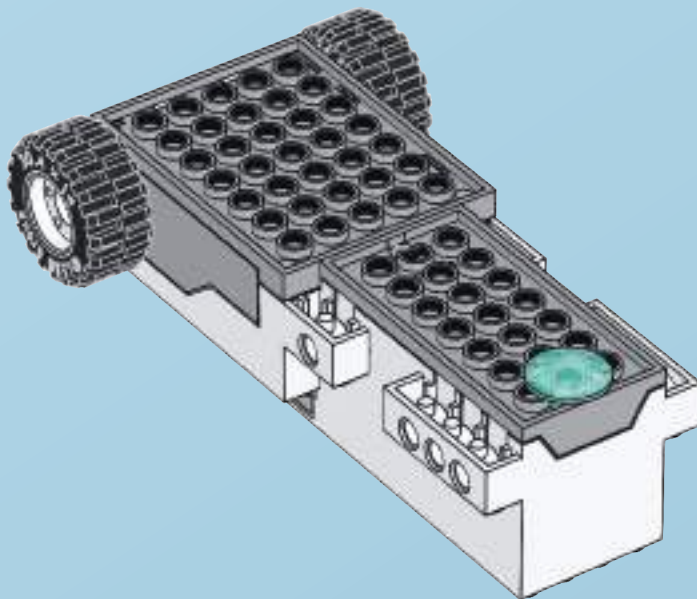




1x



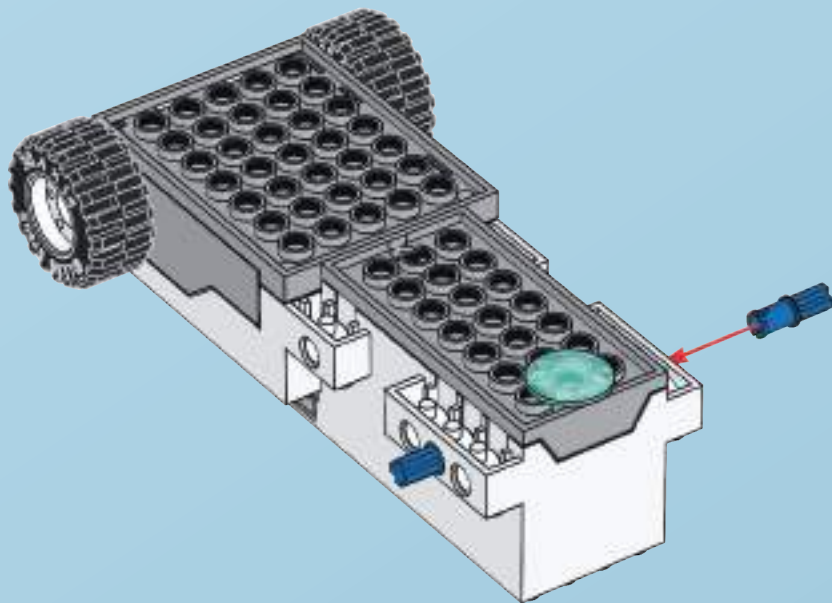
4





2x

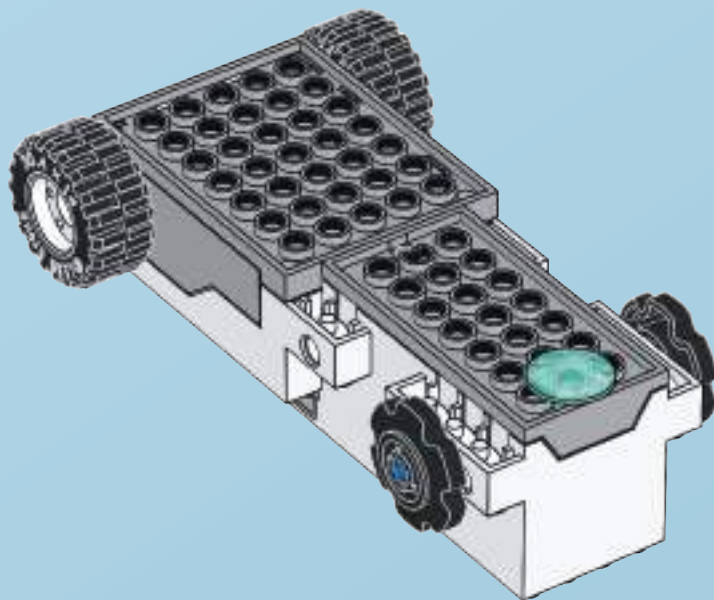
5

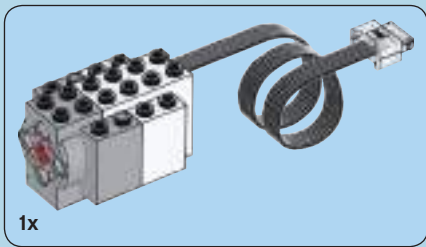




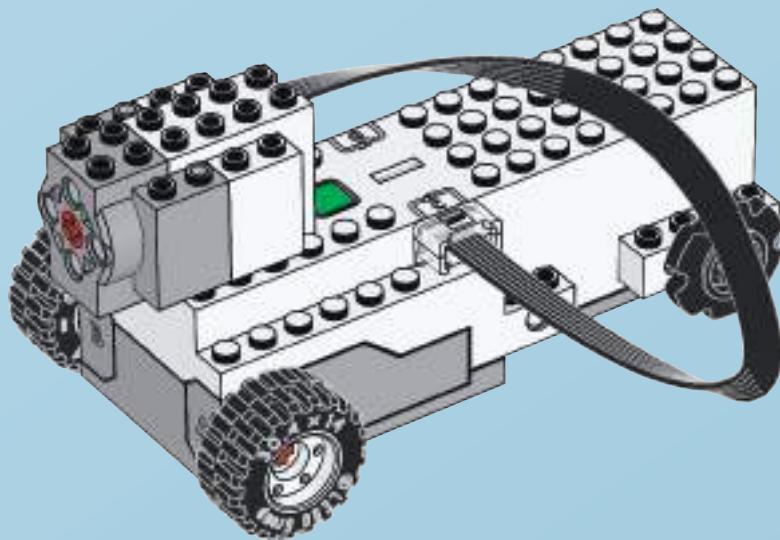
2x

6





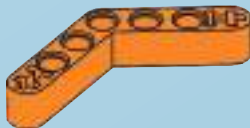
7





1x

8

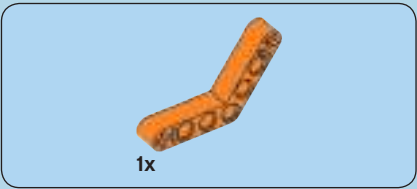




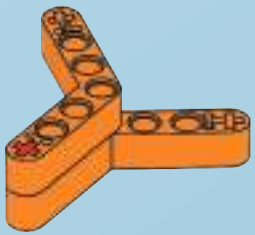
1x

9





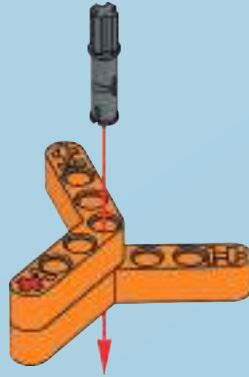
10



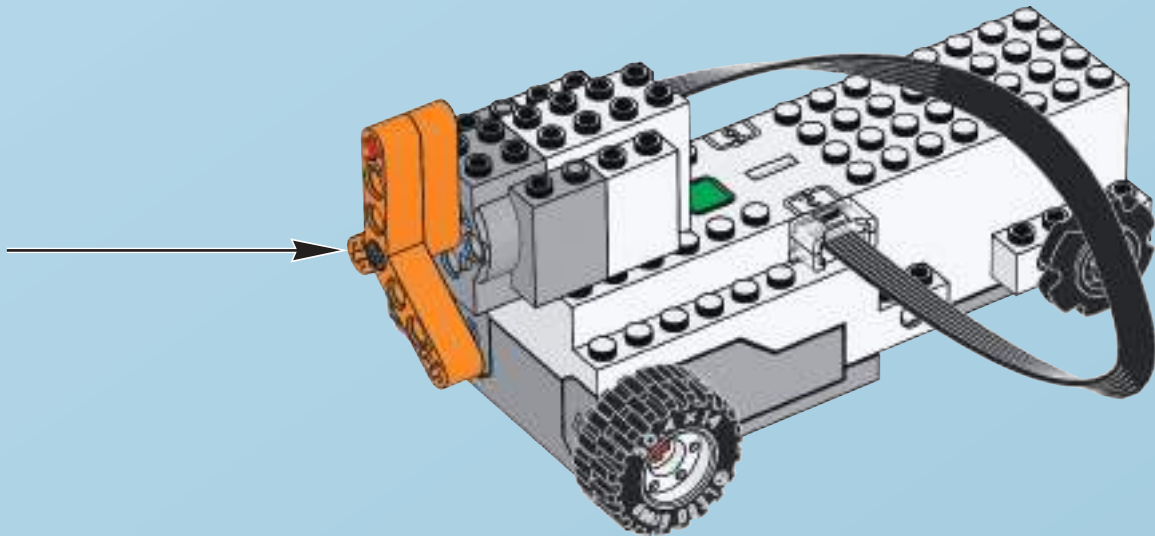


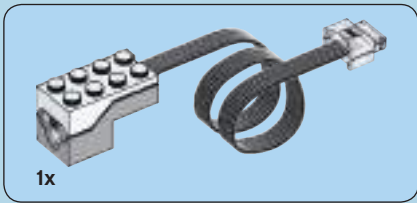
1x

11

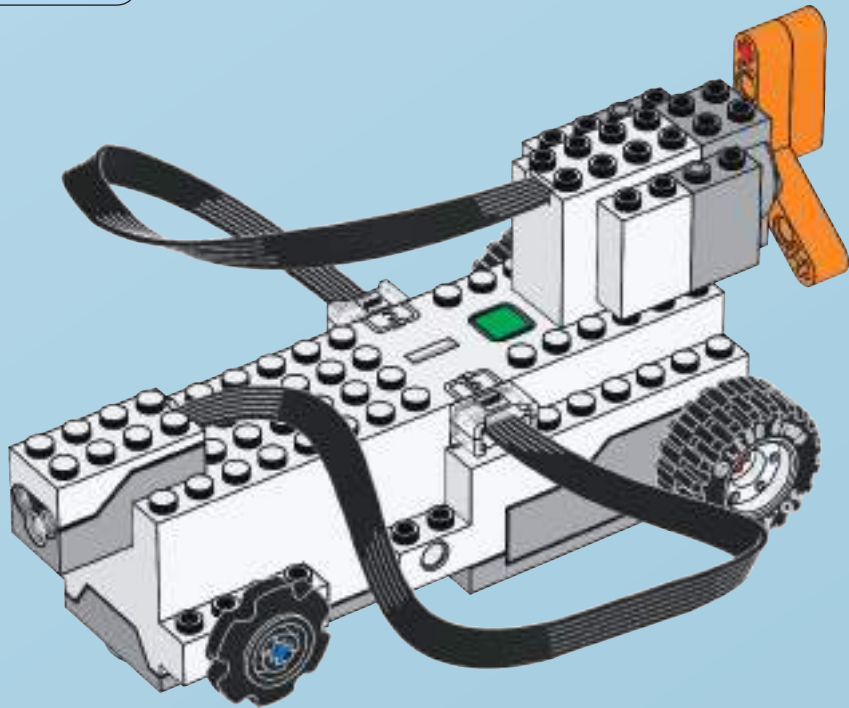


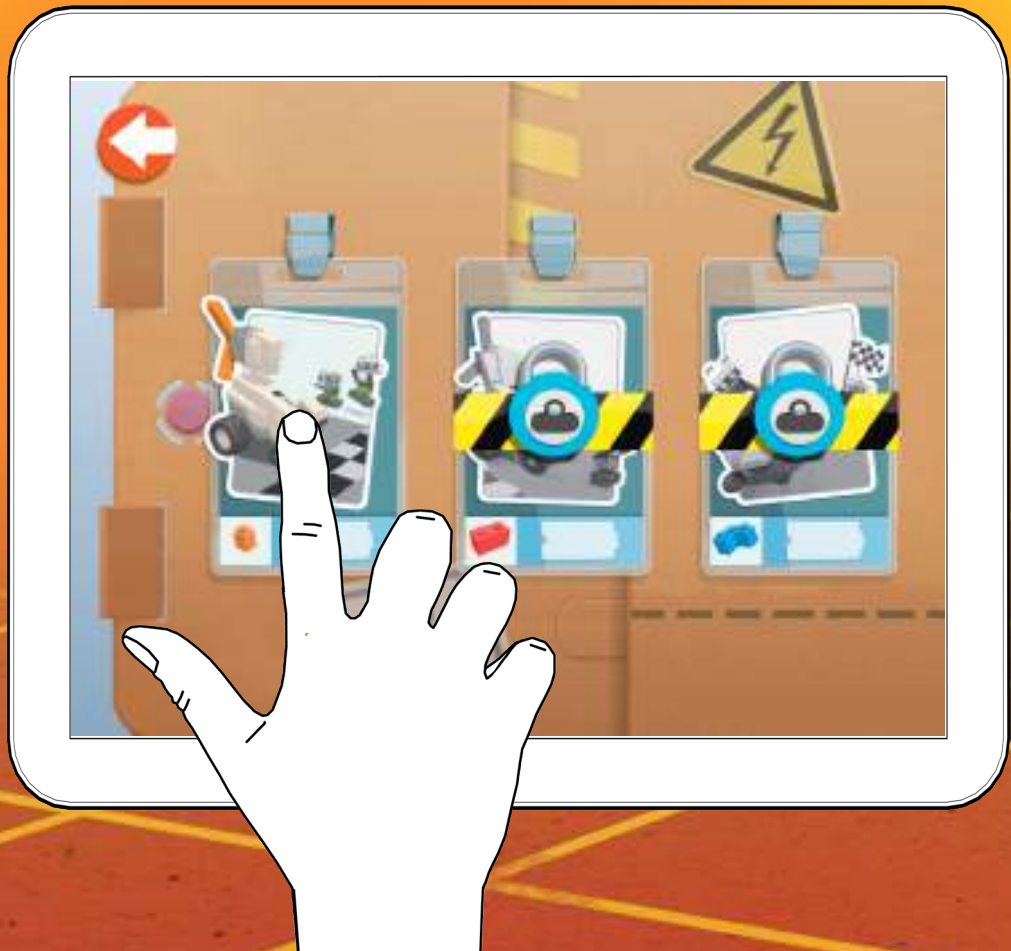
12

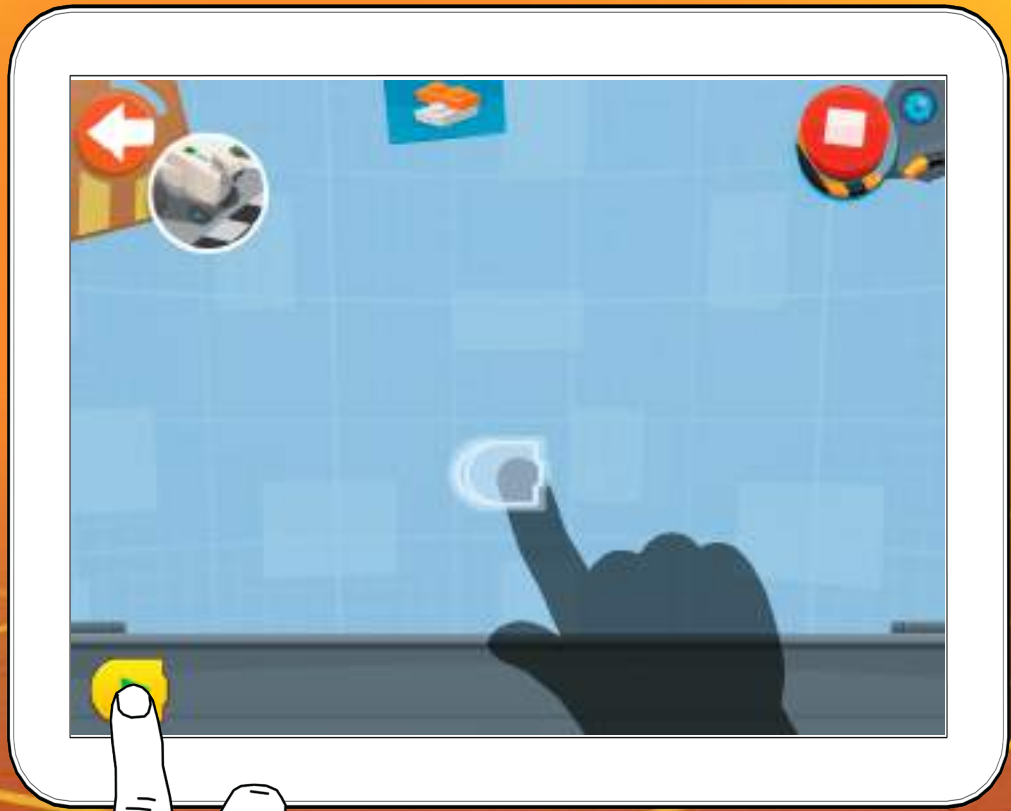




13



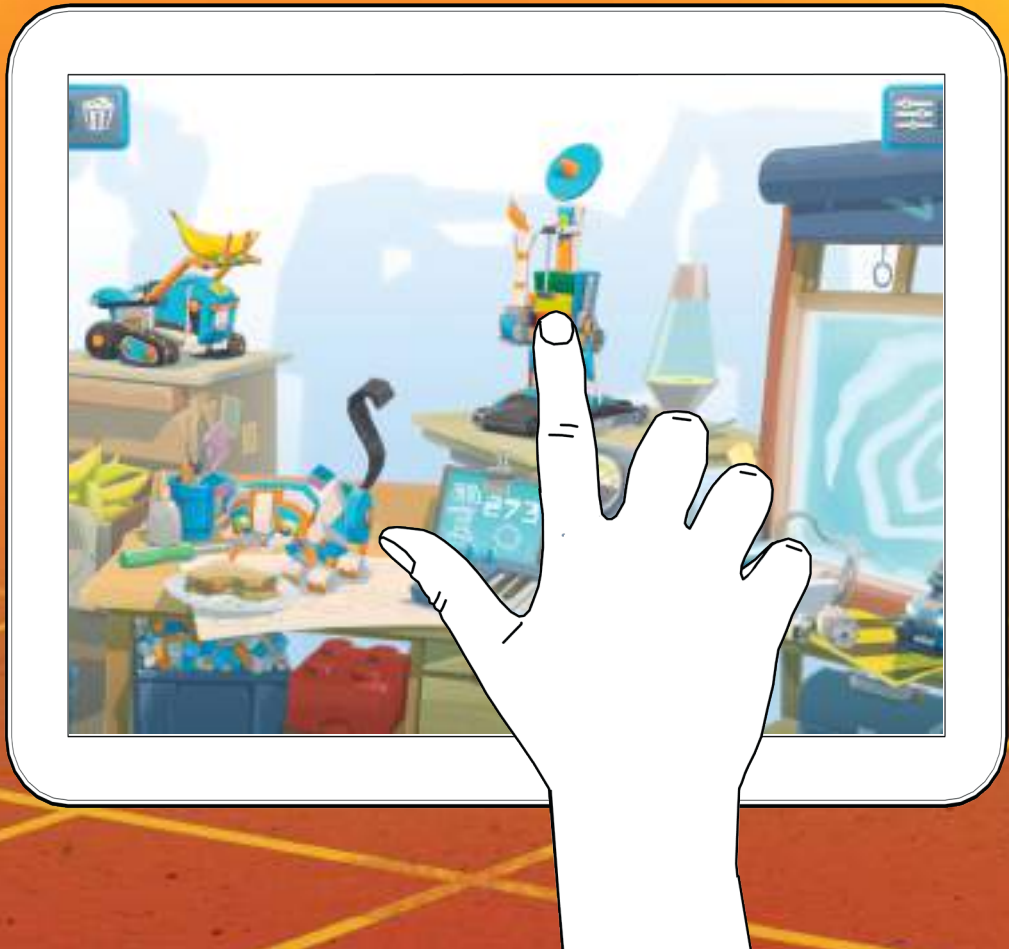






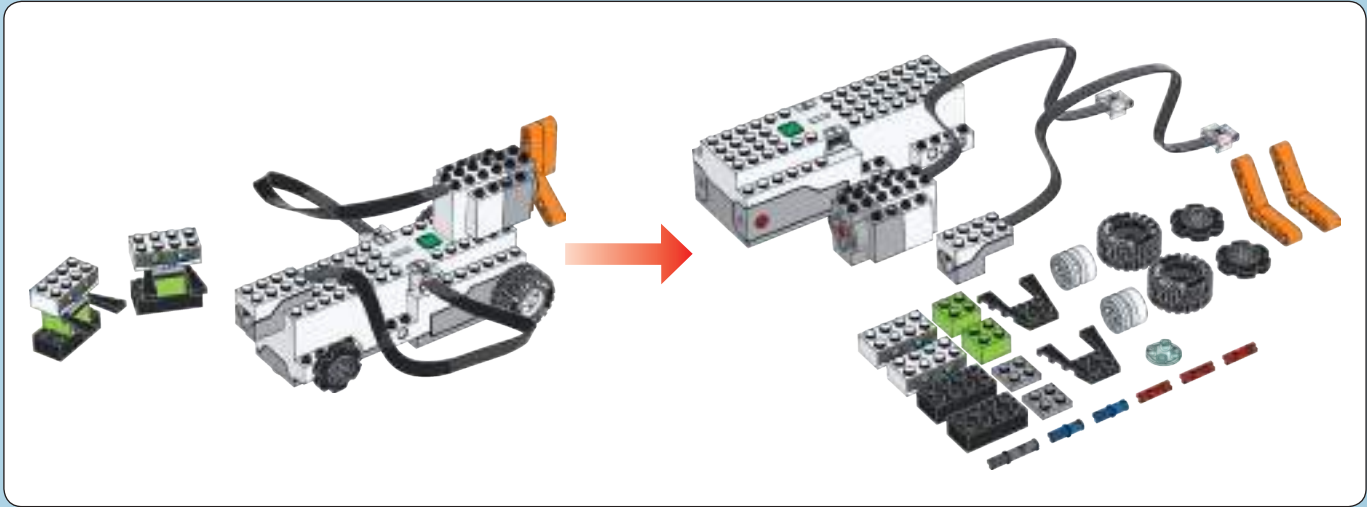


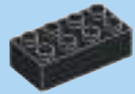






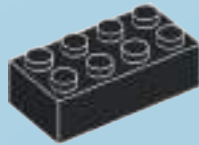






1x

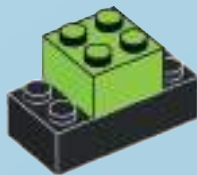
1





1x

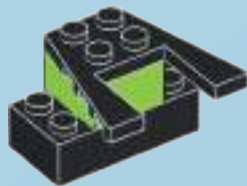
2





1x

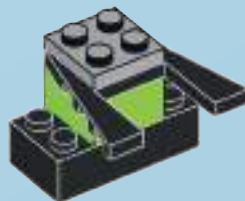
3





1x

4

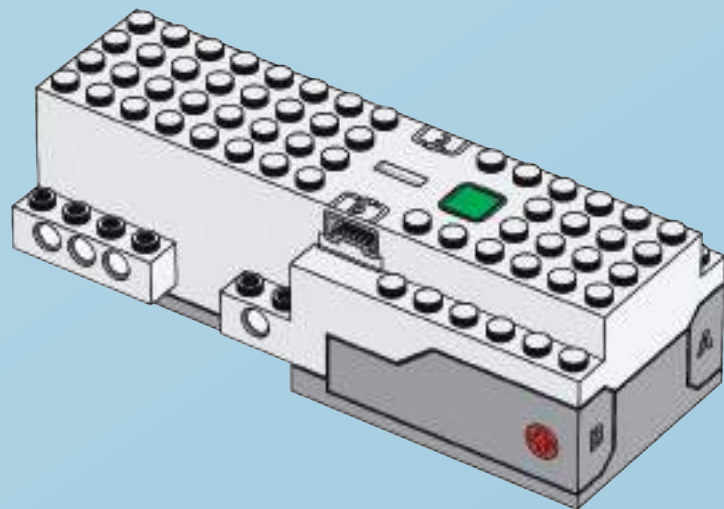
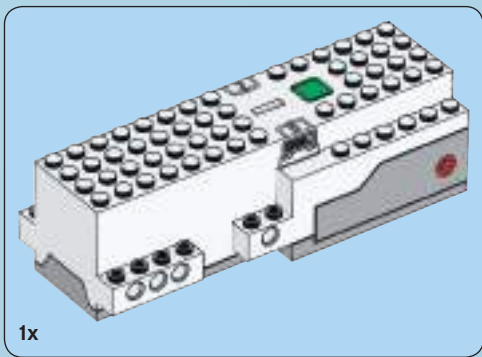
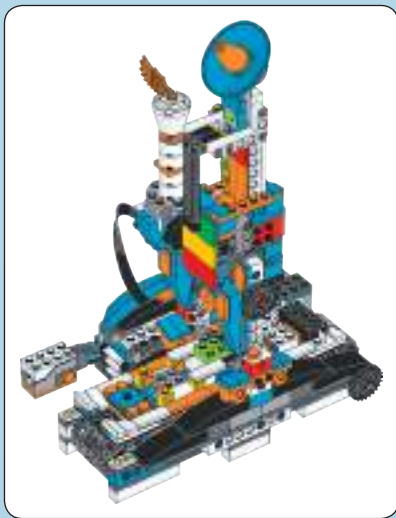




1x

5



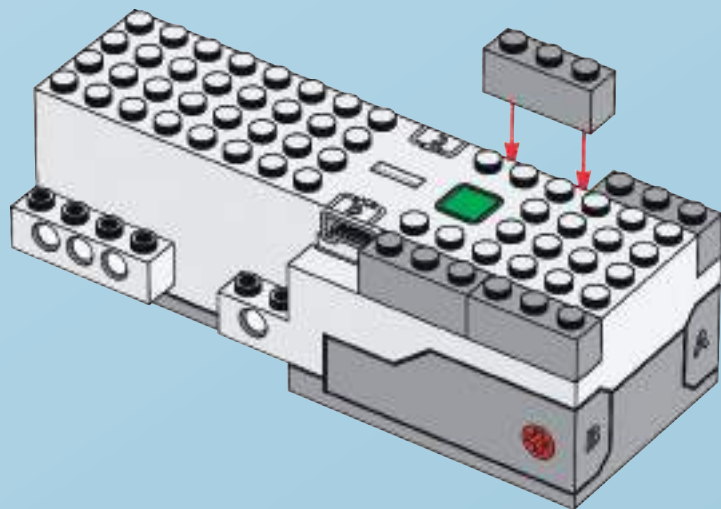


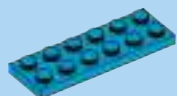
1



4x

2

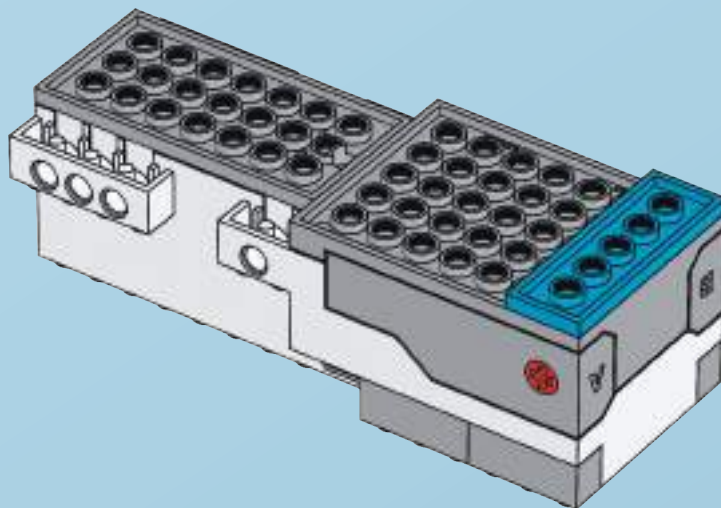




1x



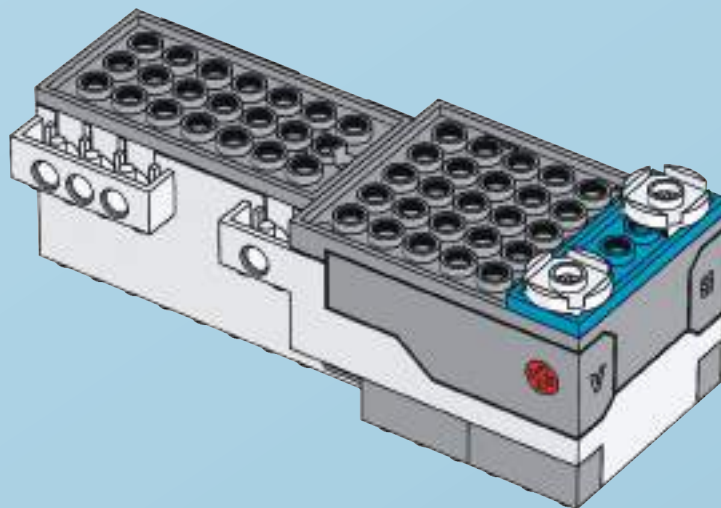
3





2x

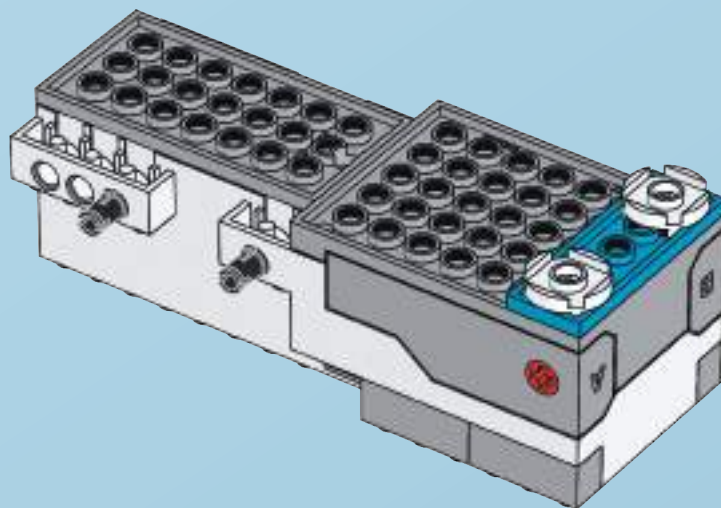
4





2x

5



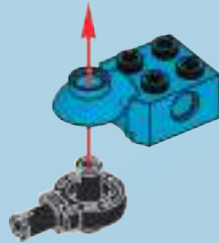


1x



1x

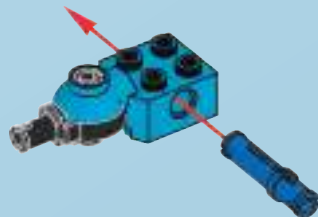
6



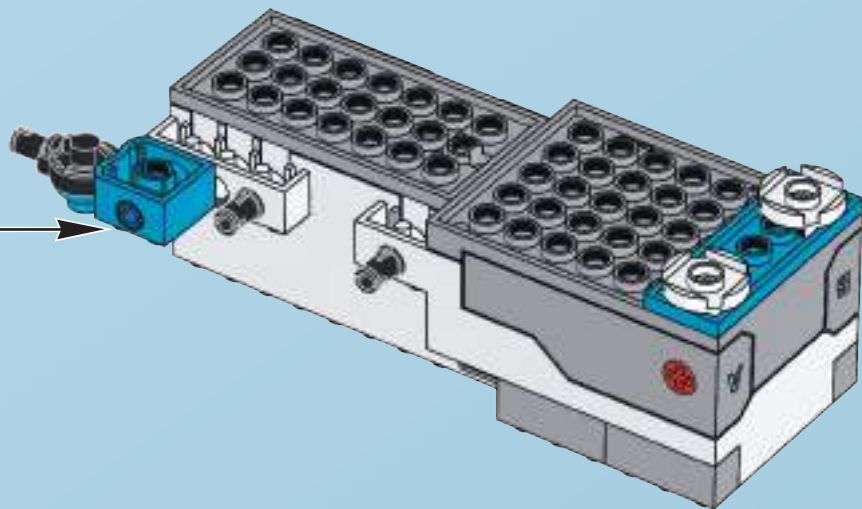


1x

7



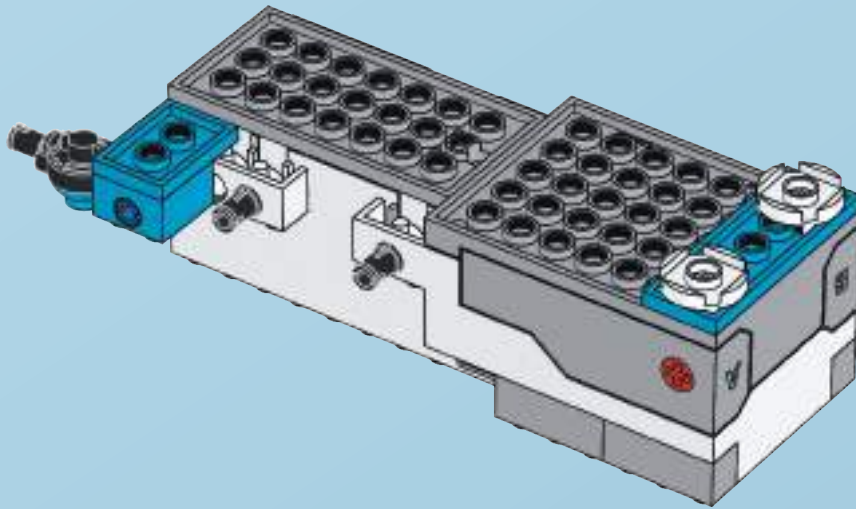
8





1x

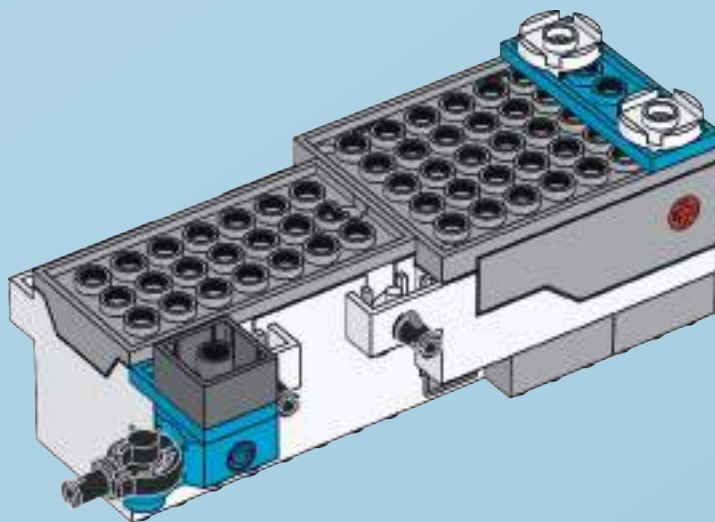
9

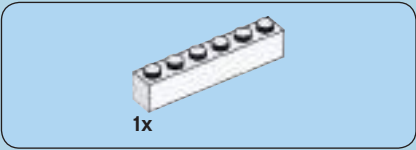




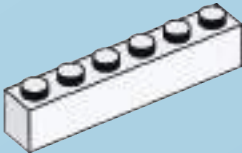
1x

10



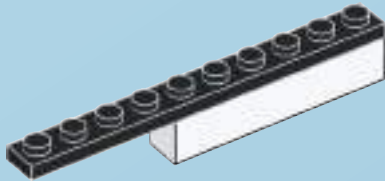


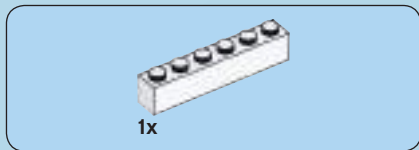
11



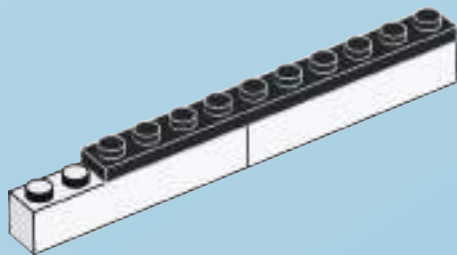


12





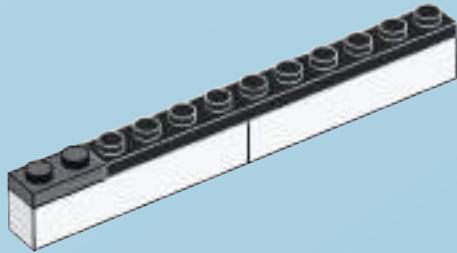
13

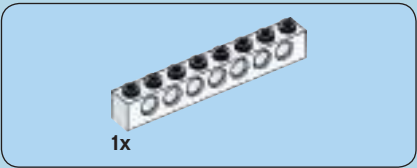




1x

14





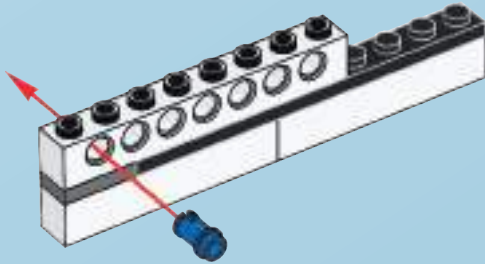
15

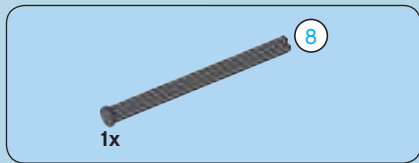




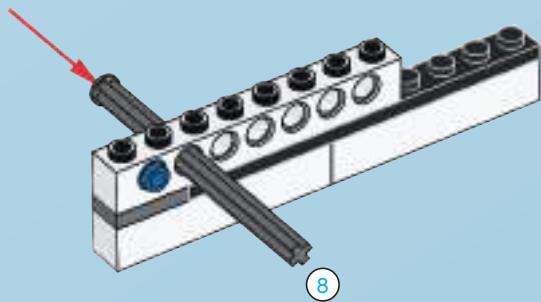
1x

16





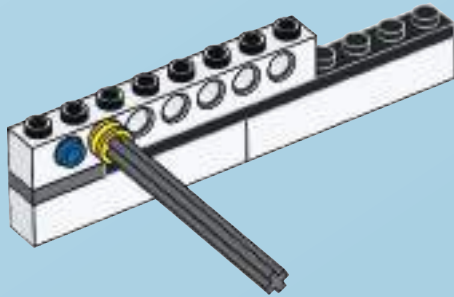
17



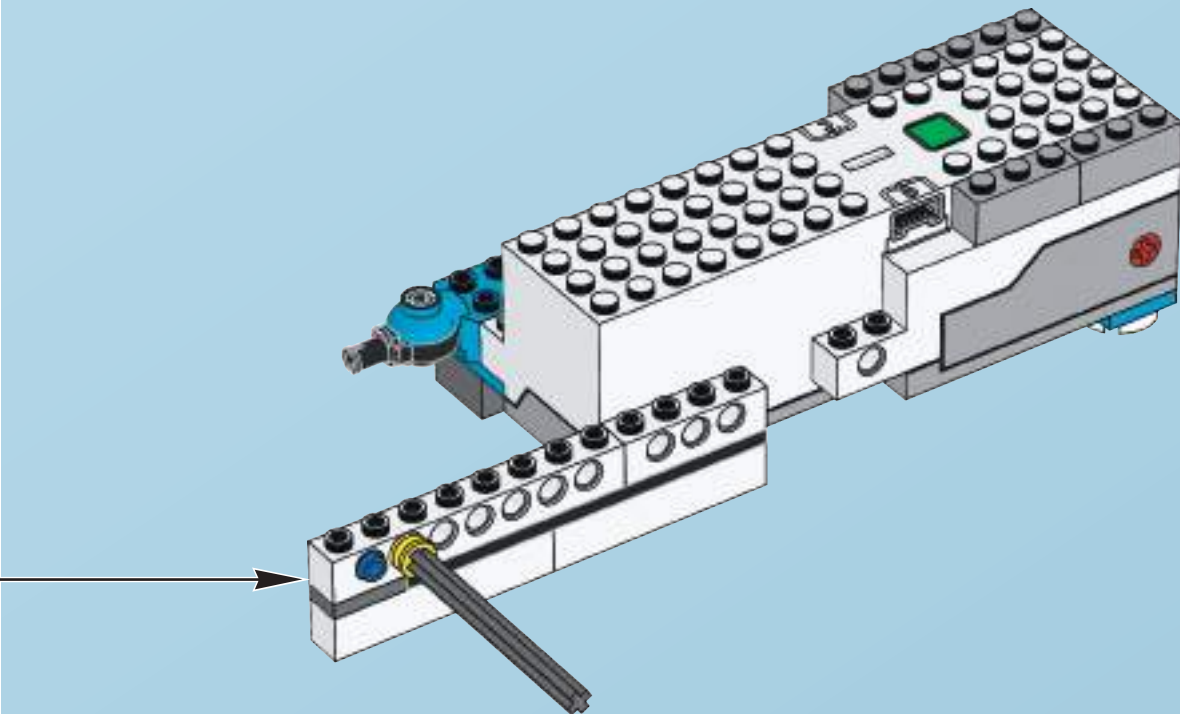


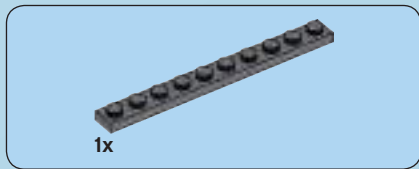
1x

18

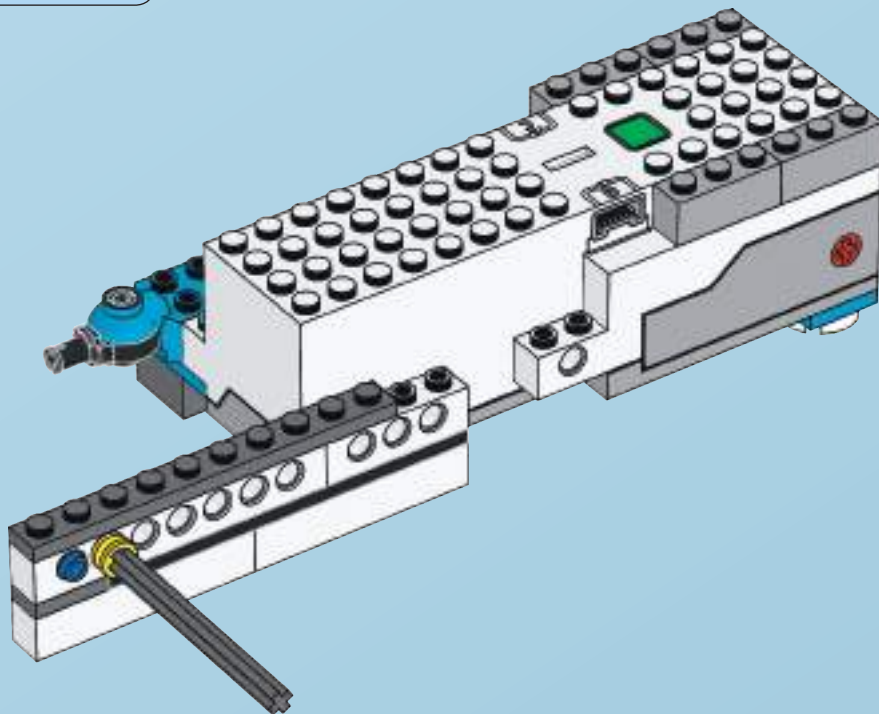


19





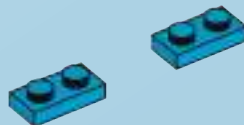
20





2x

21





2x

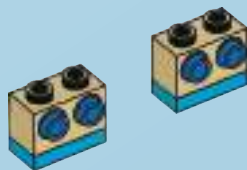
22





4x

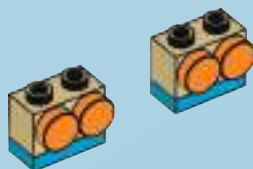
23

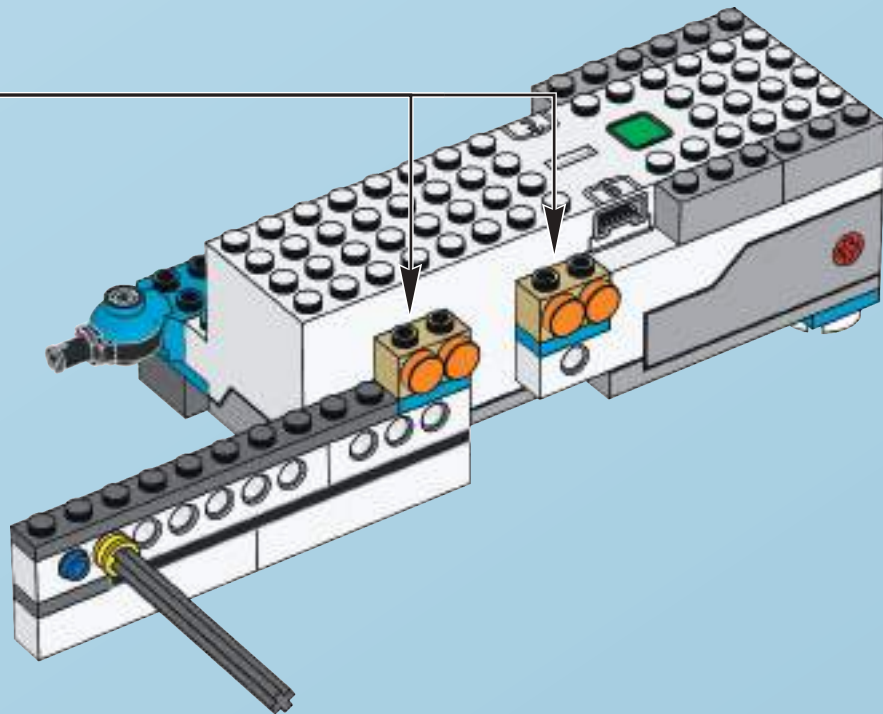




4x

24







1x

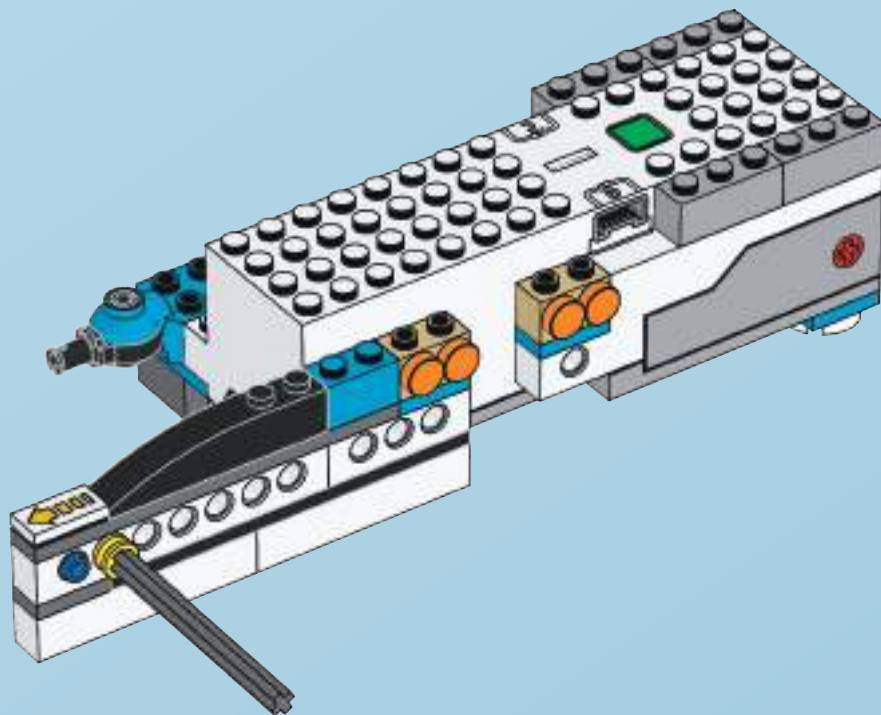


1x



1x

26



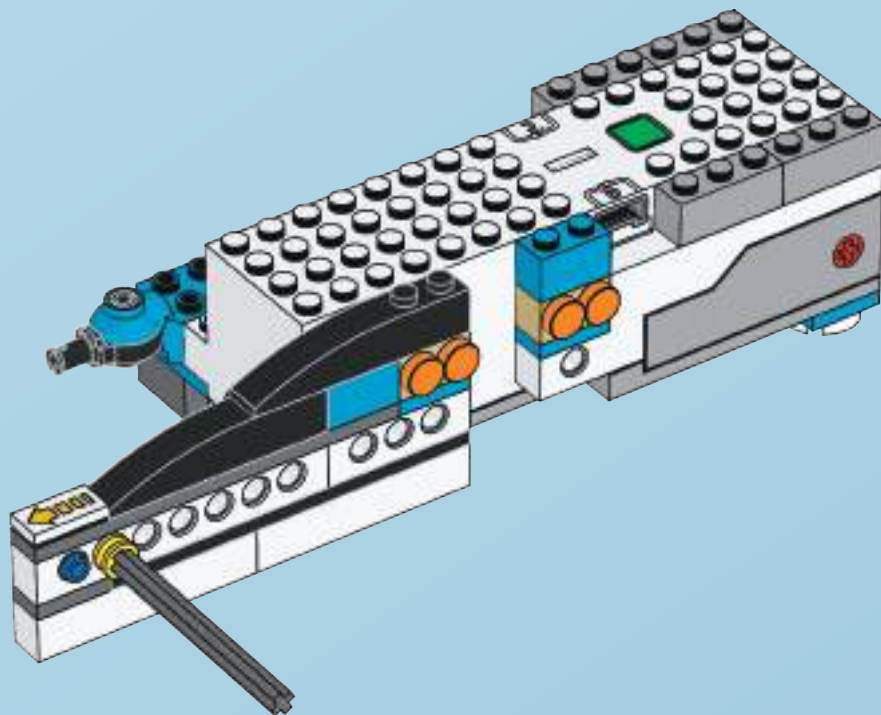


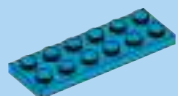
1x



1x

27



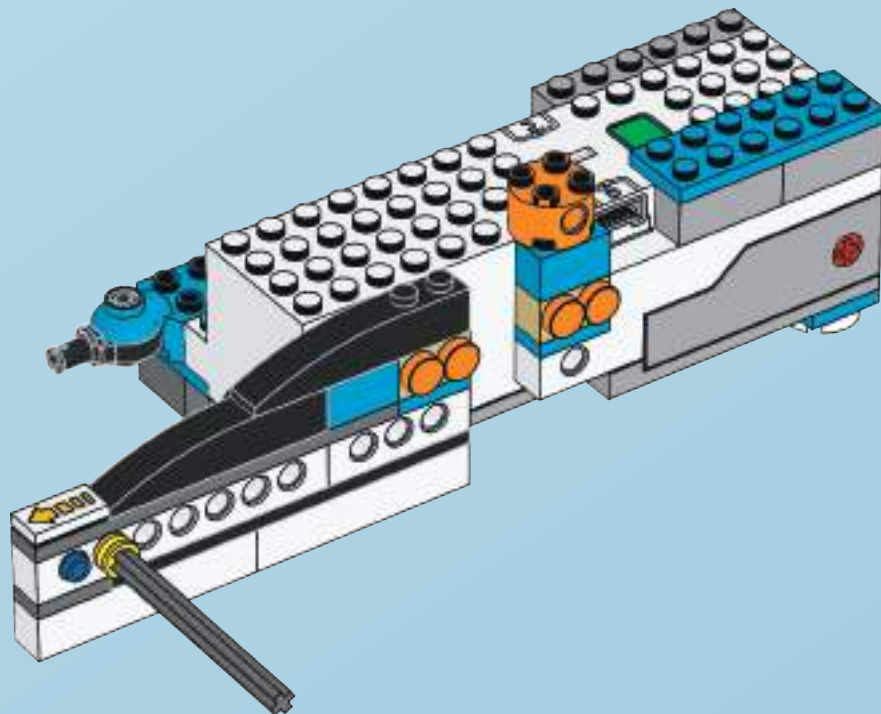


1x



1x

28



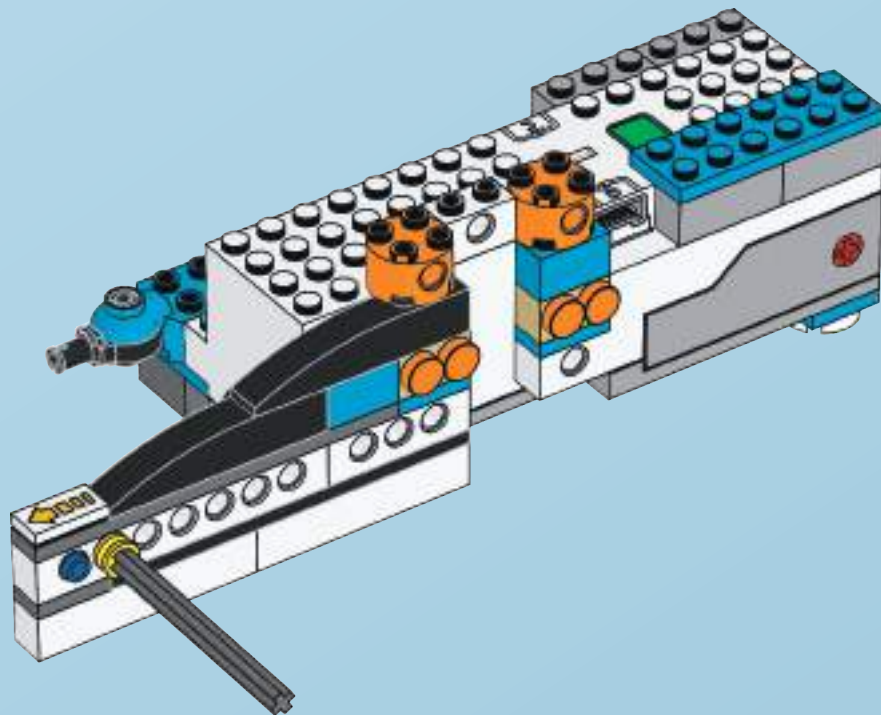


1x



1x

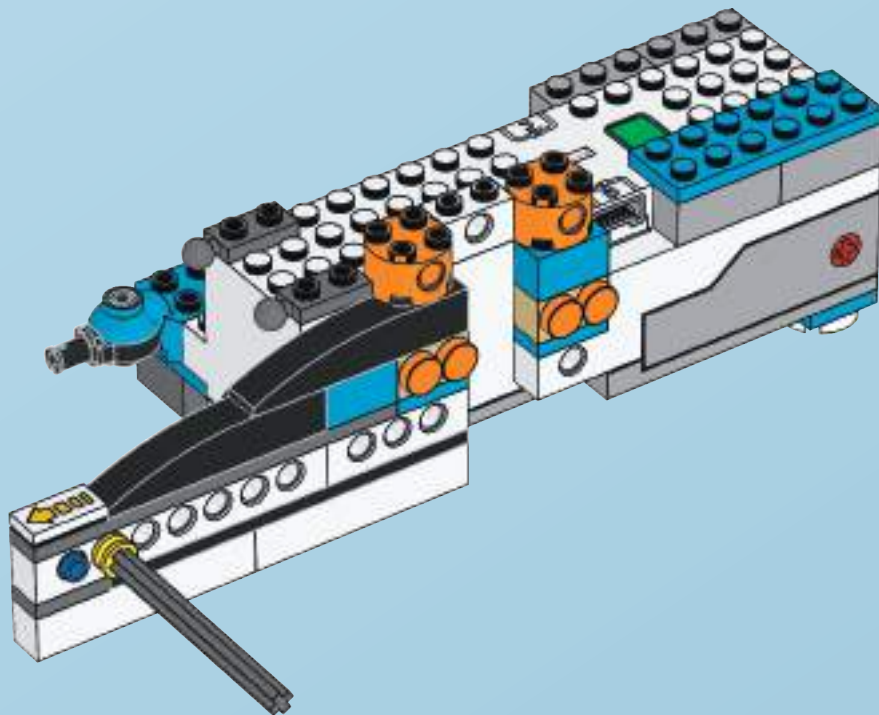
29





2x

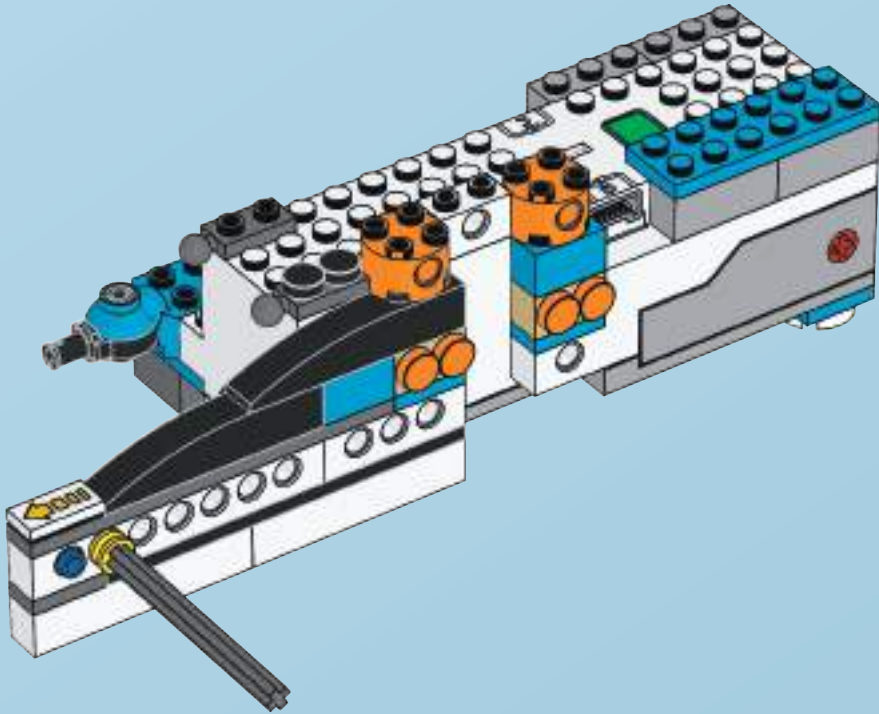
30





2x

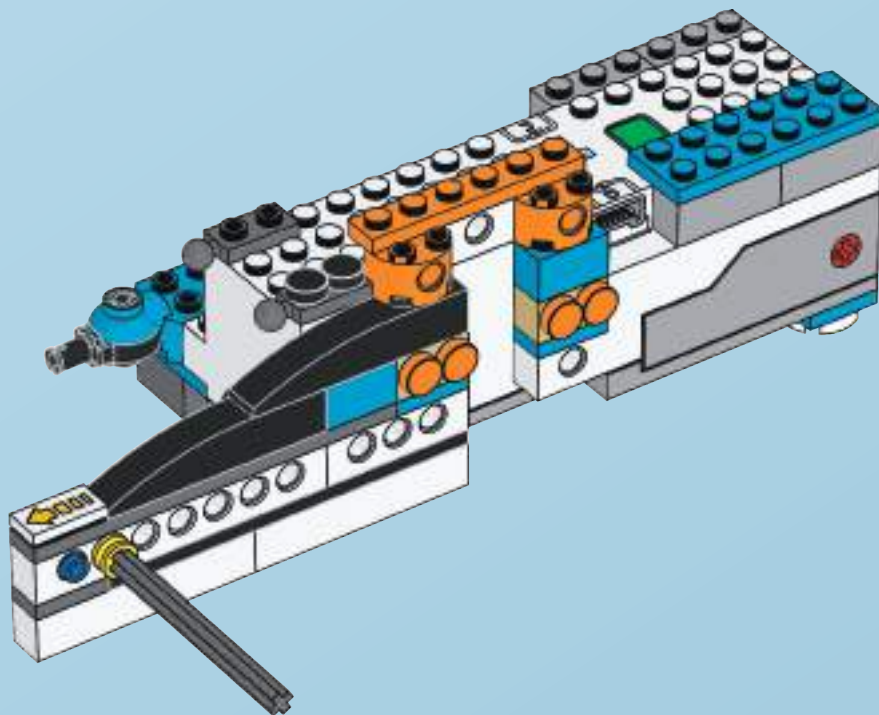
31





1x

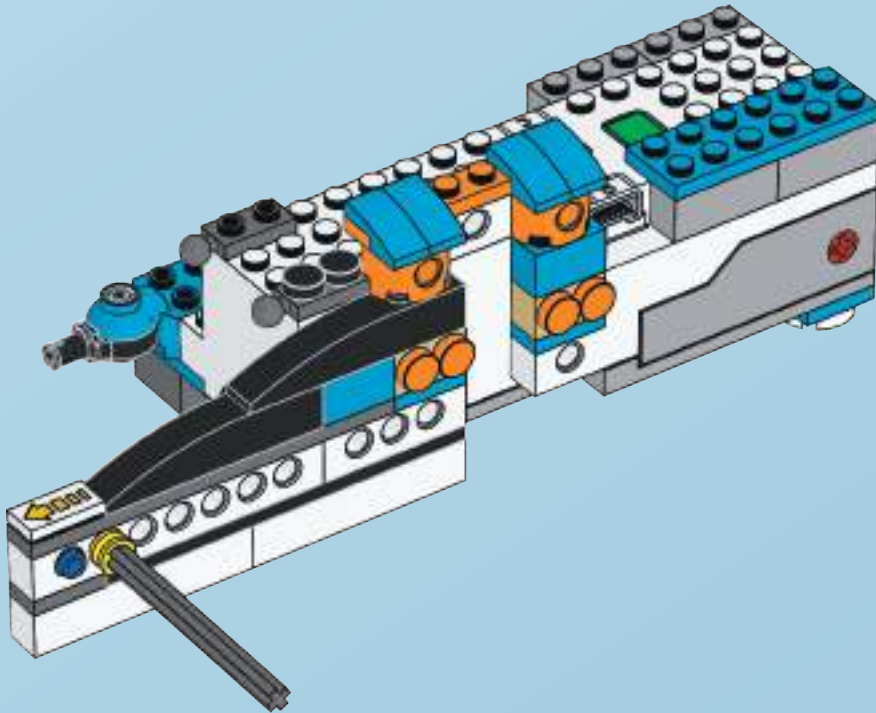
32





4x

33

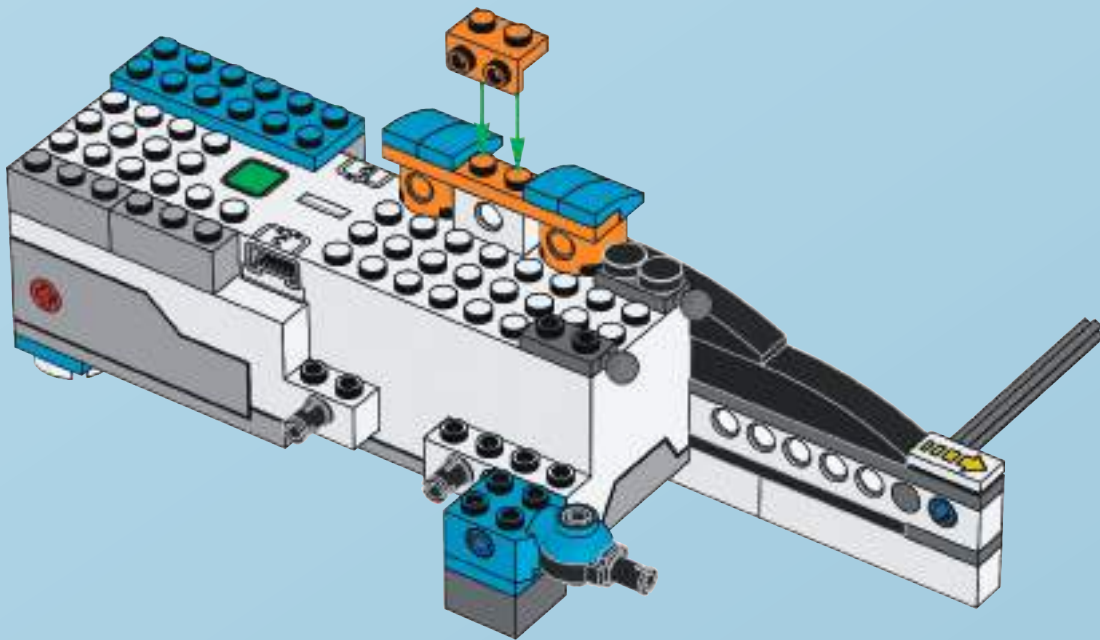




1x



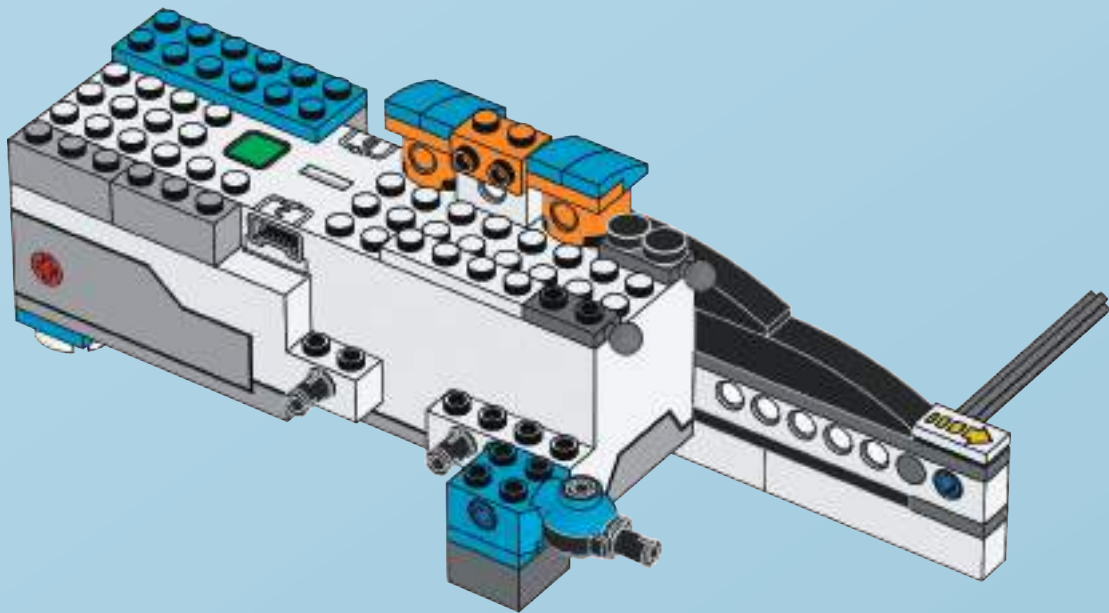
34





1x

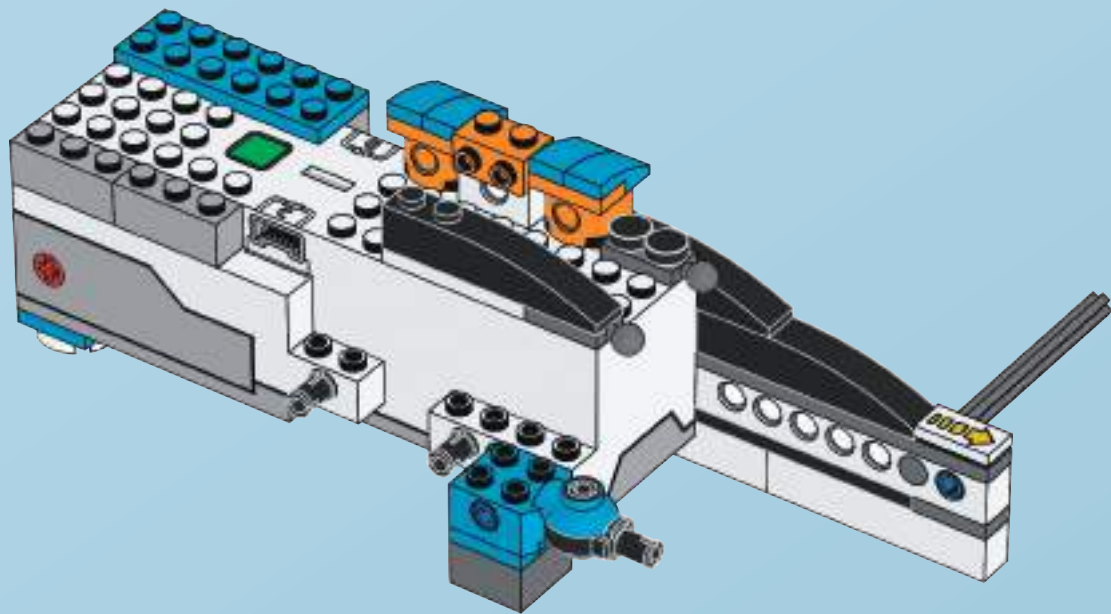
35





1x

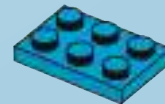
36





1x

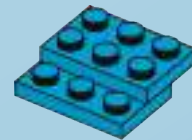
37





1x

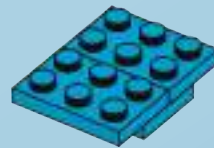
38





1x

39

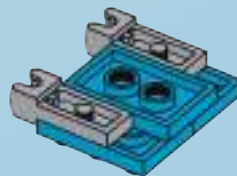




2x



40

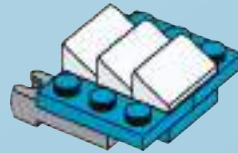




3x



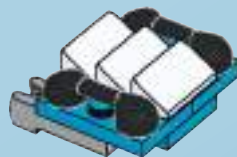
41

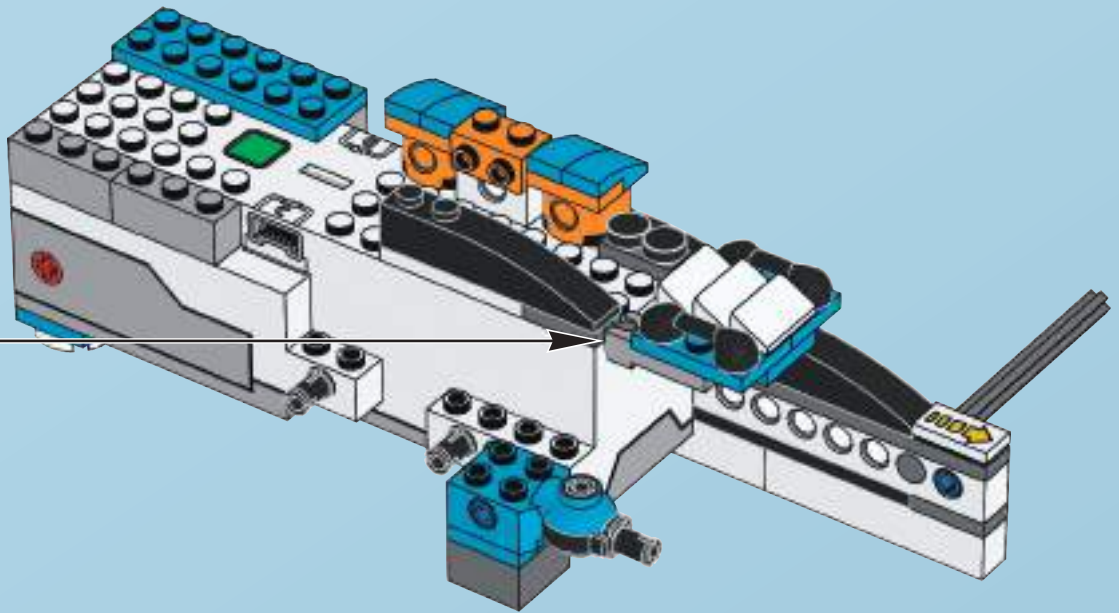


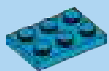


2x

42

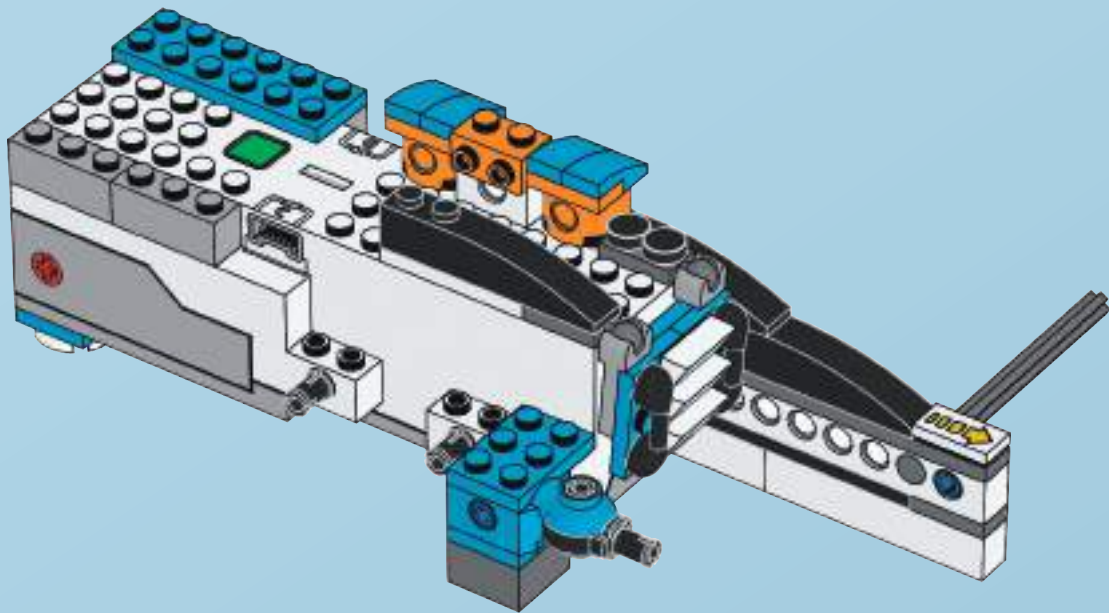


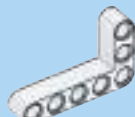




1x

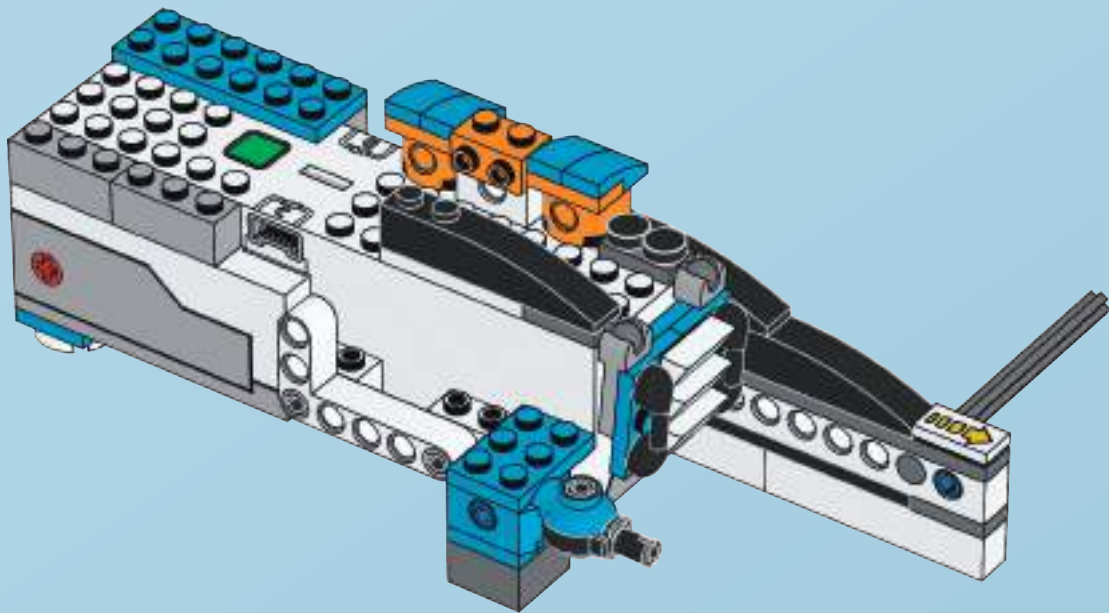
44





1x

45





1x

46





1x

47



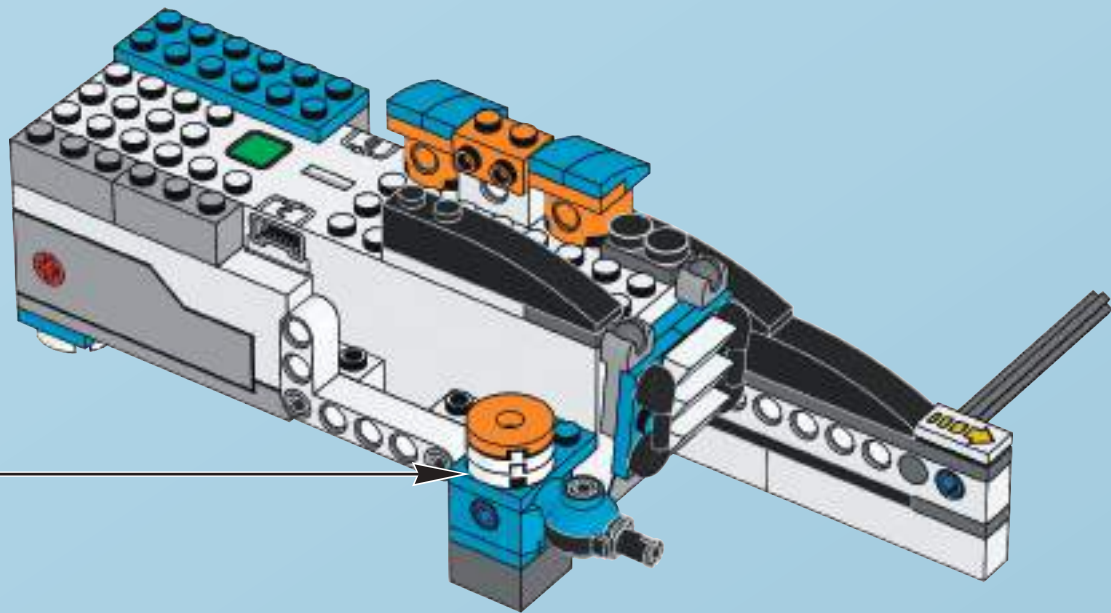


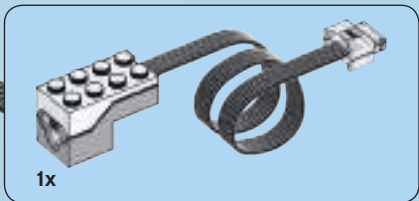
1x

48

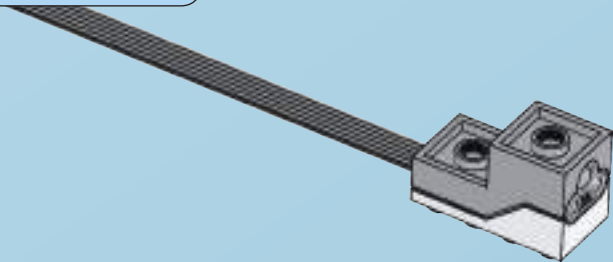


49





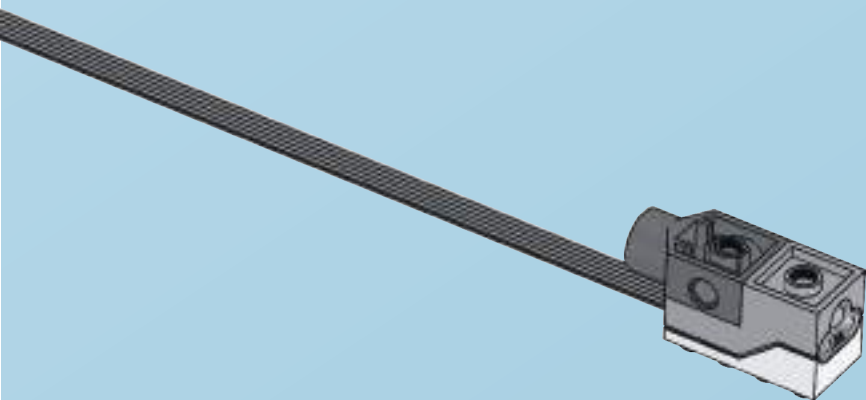
50





1x

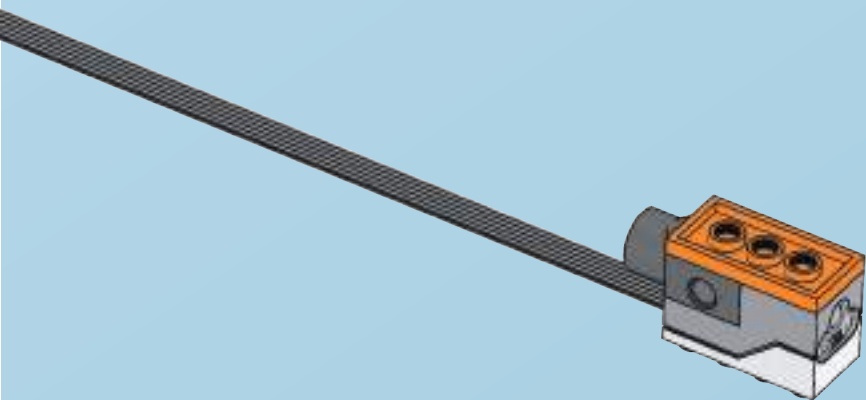
51





1x

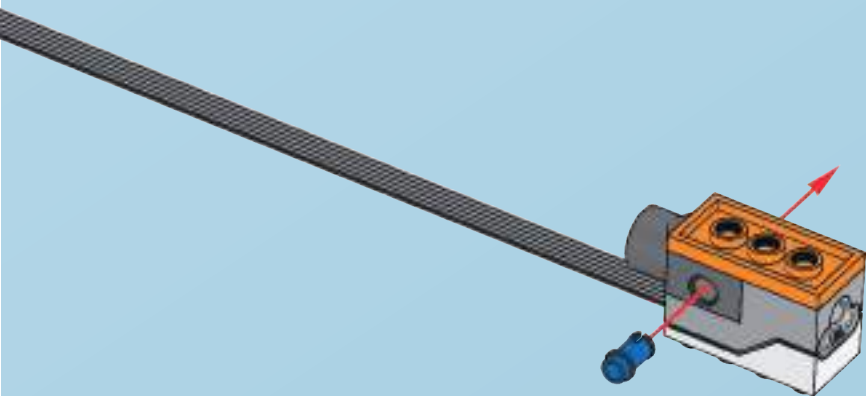
52





1x

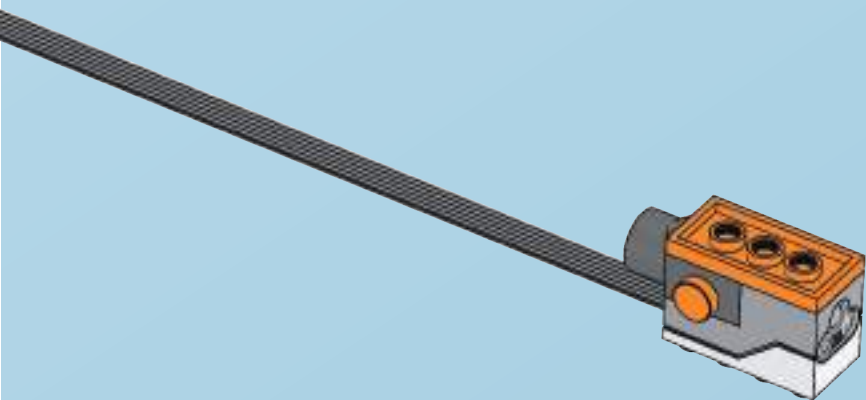
53

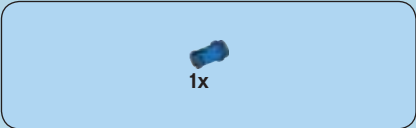




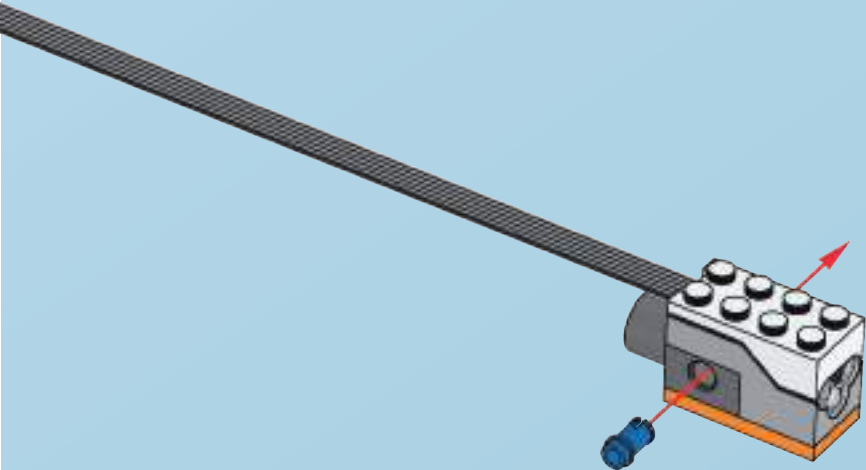
1x

54





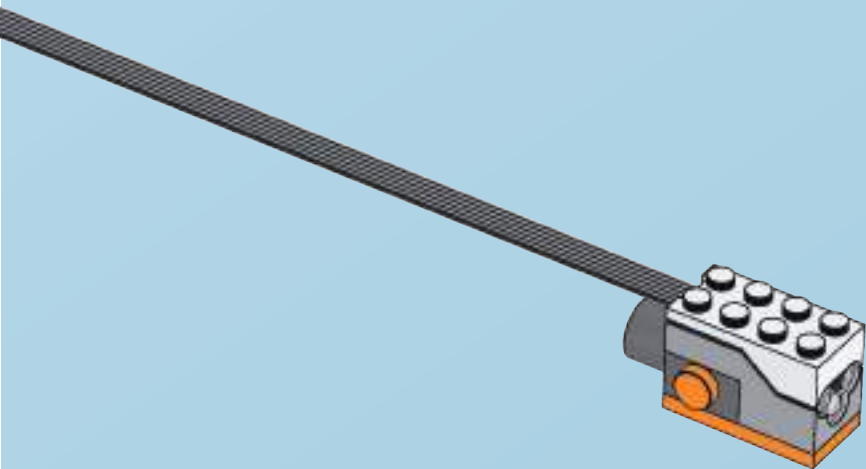
55

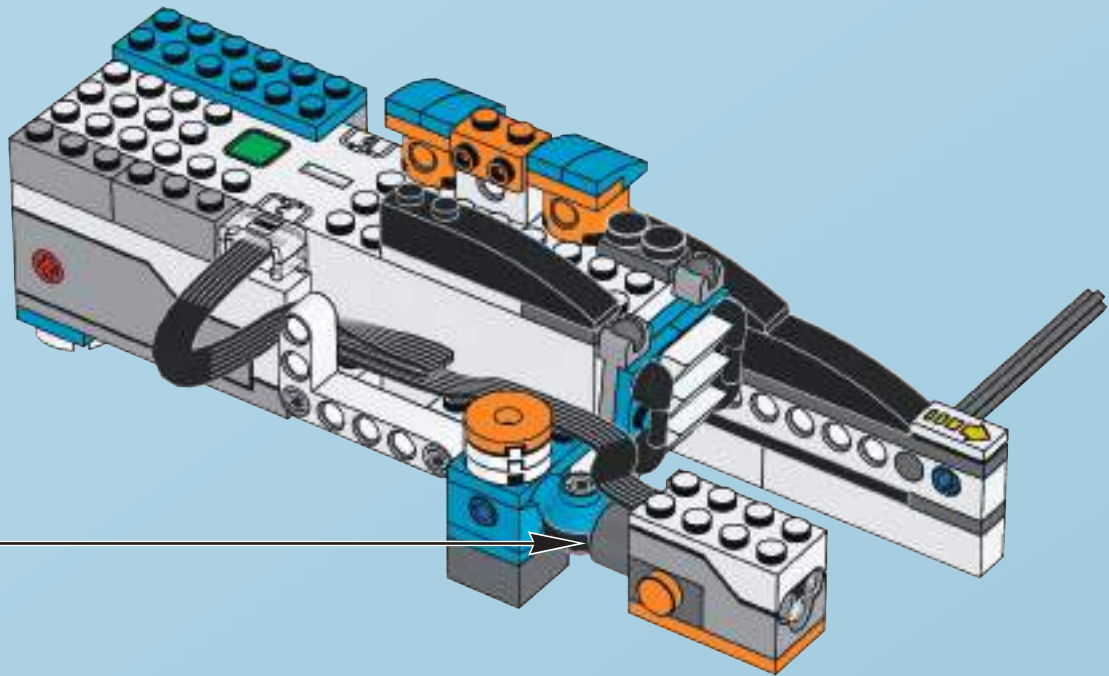




1x

56

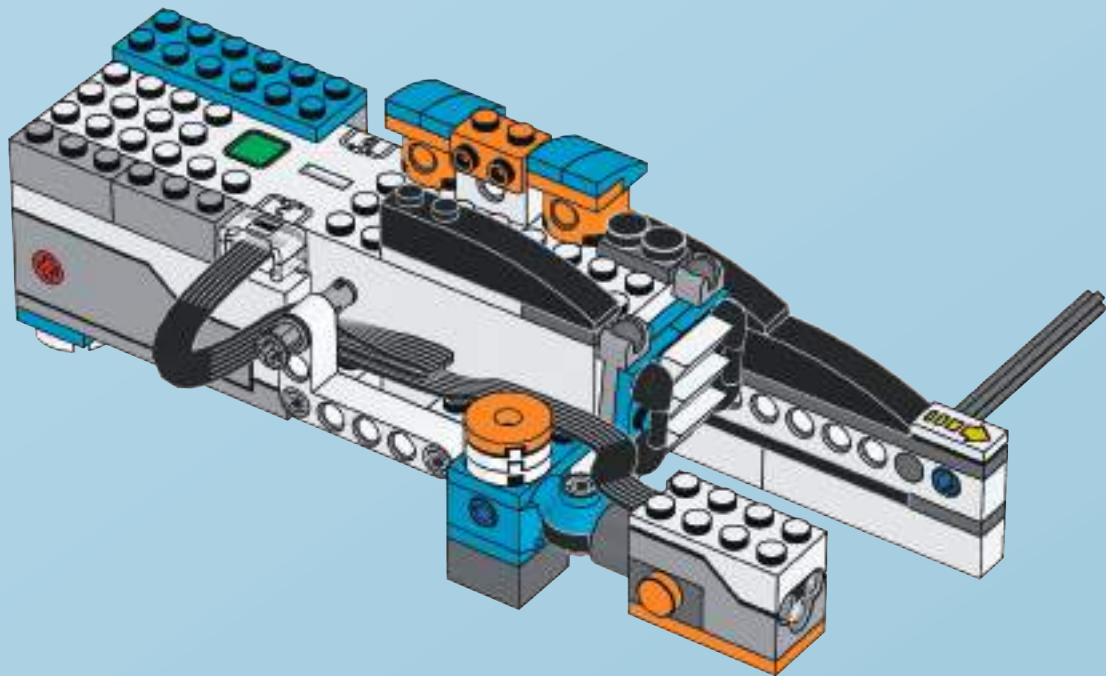






1x

58





1x

59





1x

60





1x

61



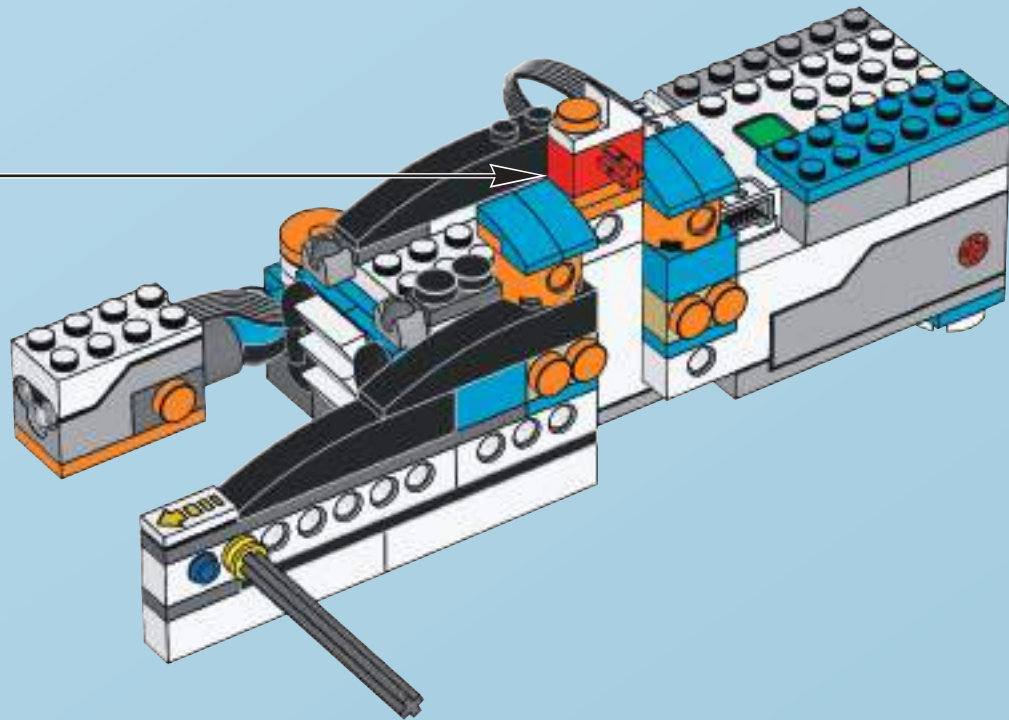


1x

62



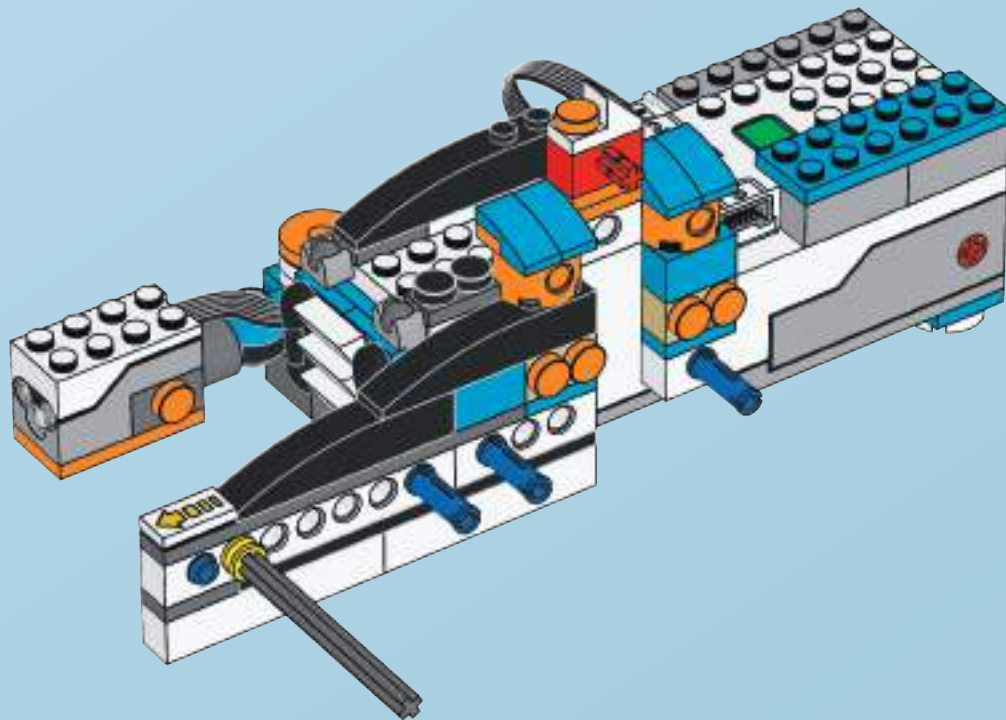
63

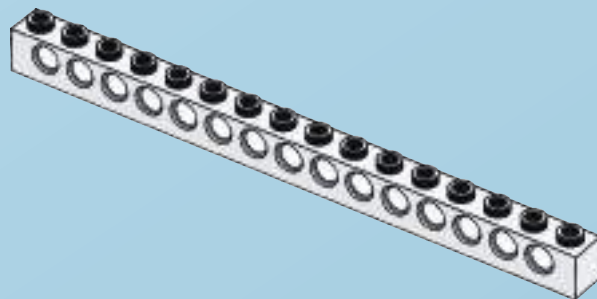
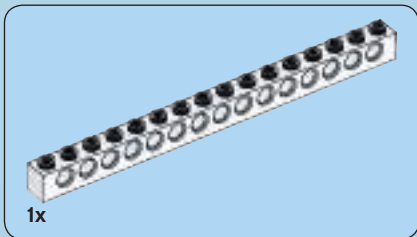




3x

64

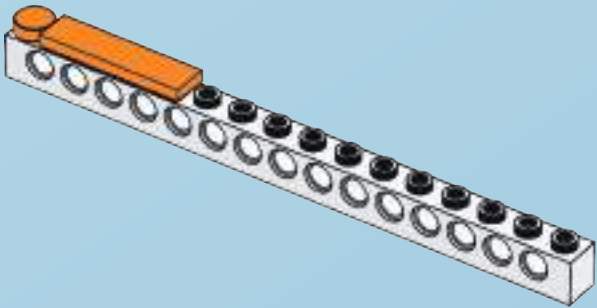




65



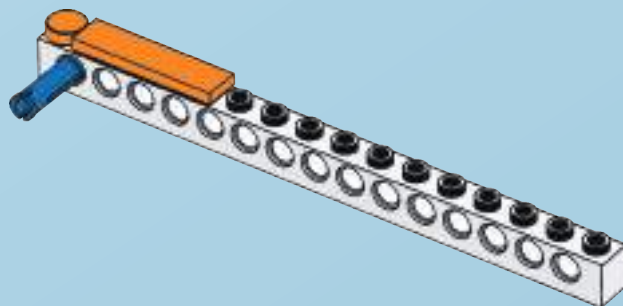
66





1x

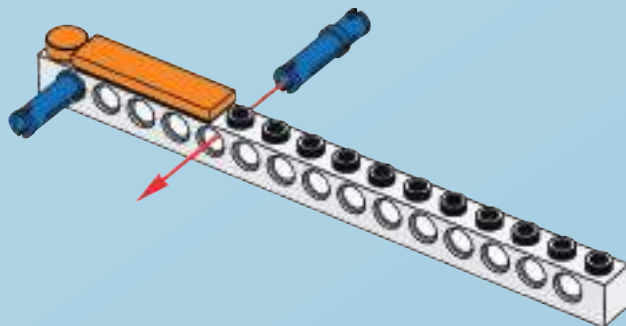
67





1x

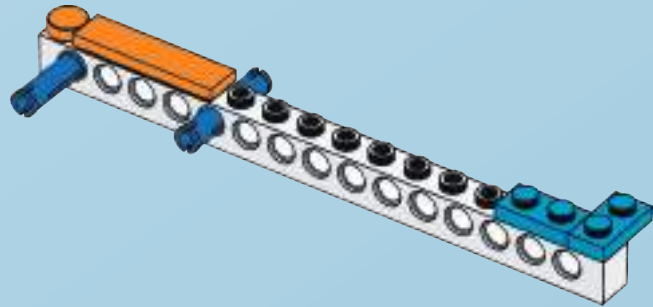
68





2x

69

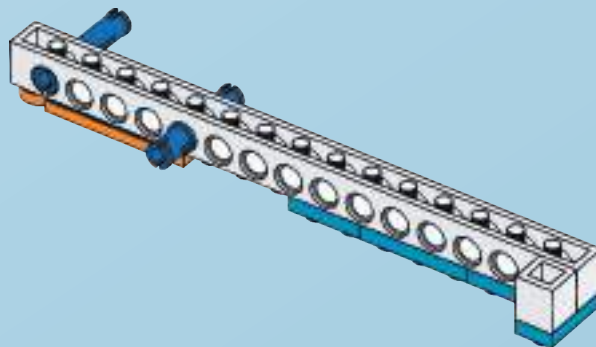




1x



71



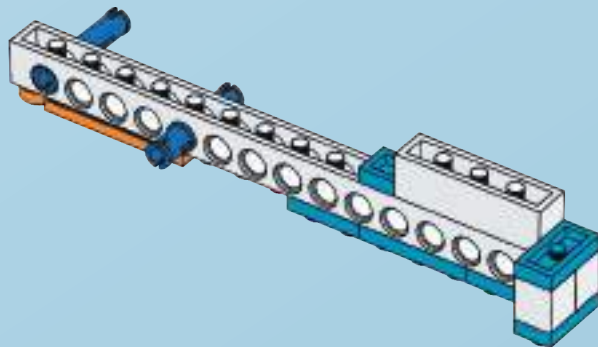


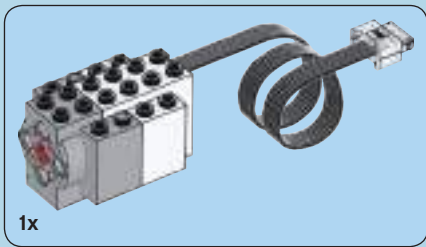
1x



1x

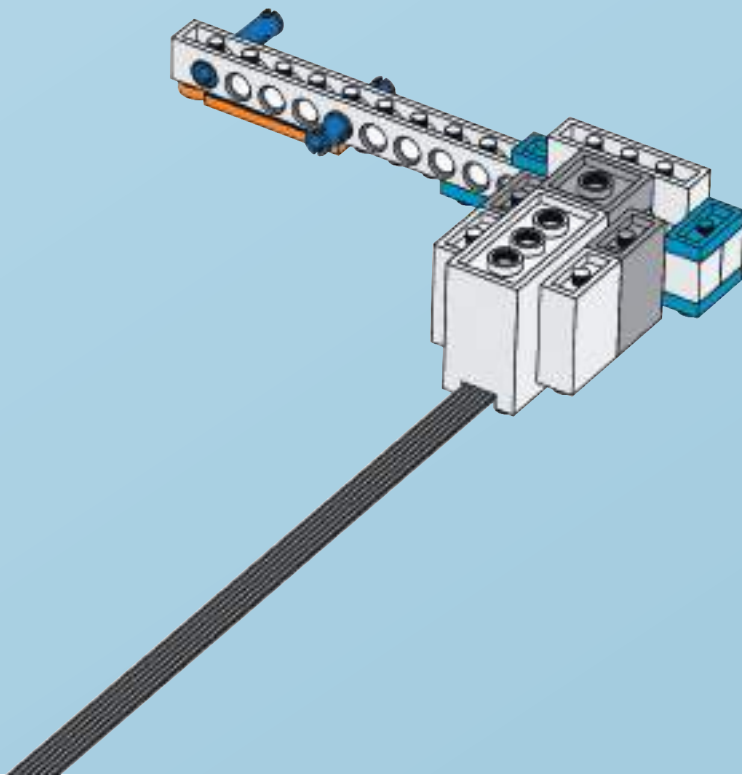
73





1x

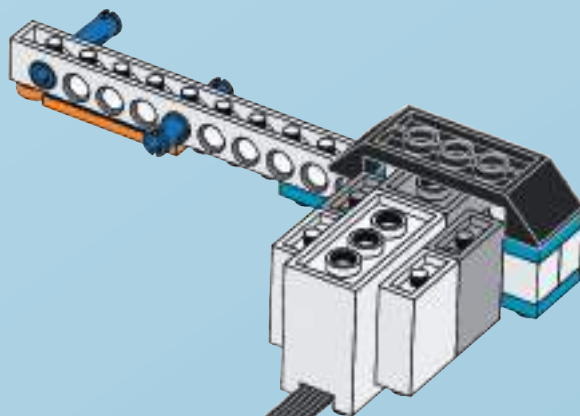
75





1x

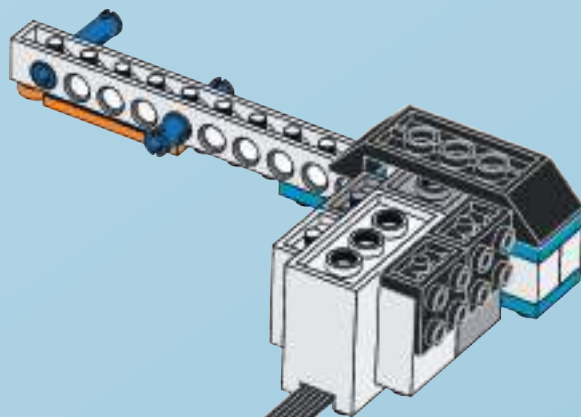
76





2x

77

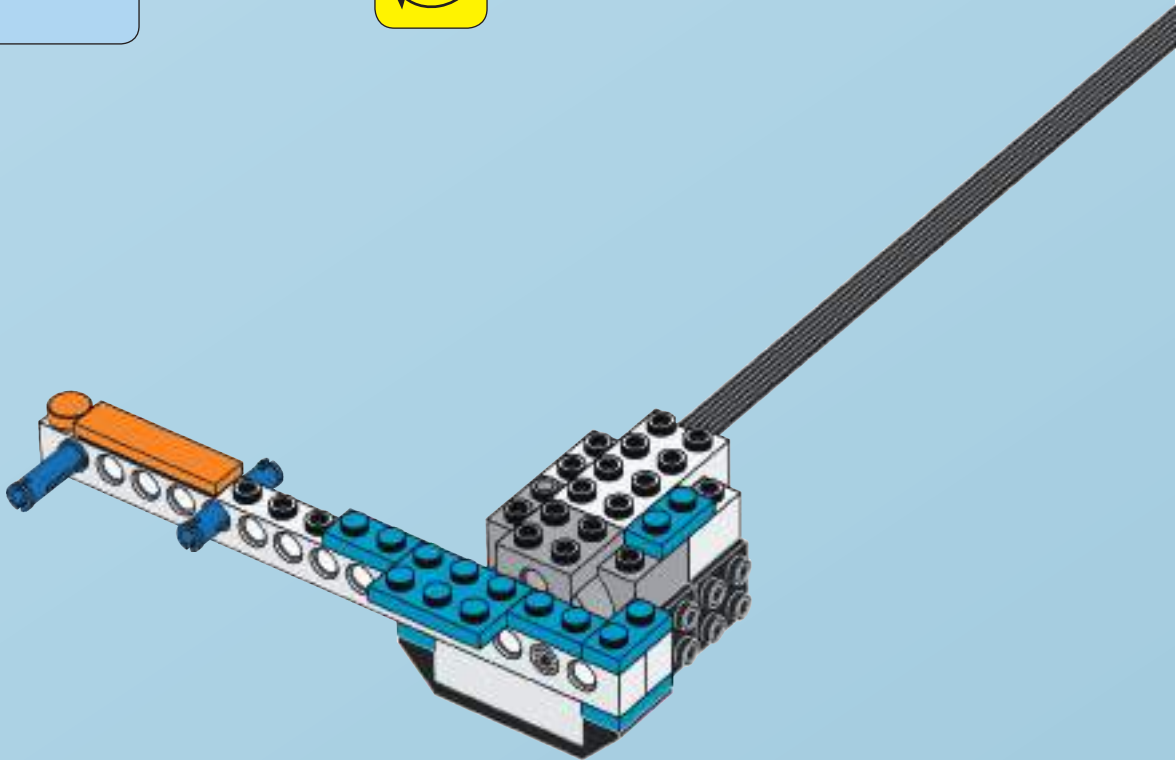




1x



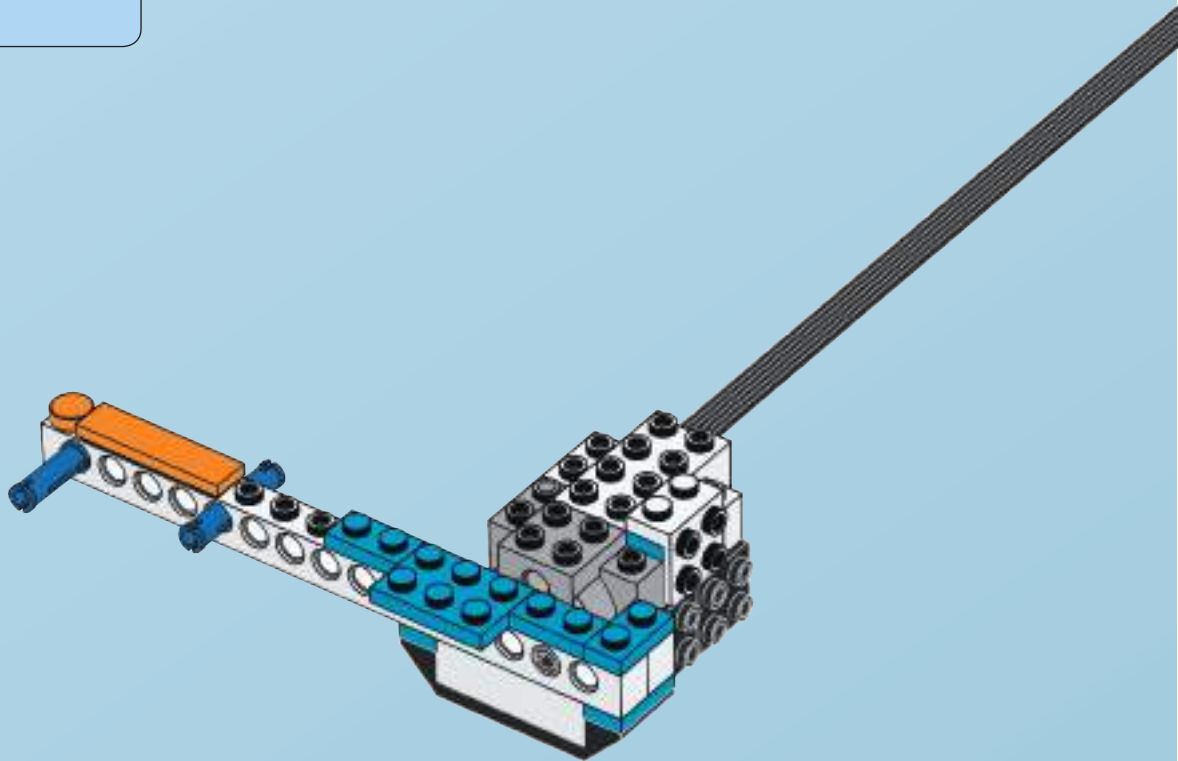
78





1x

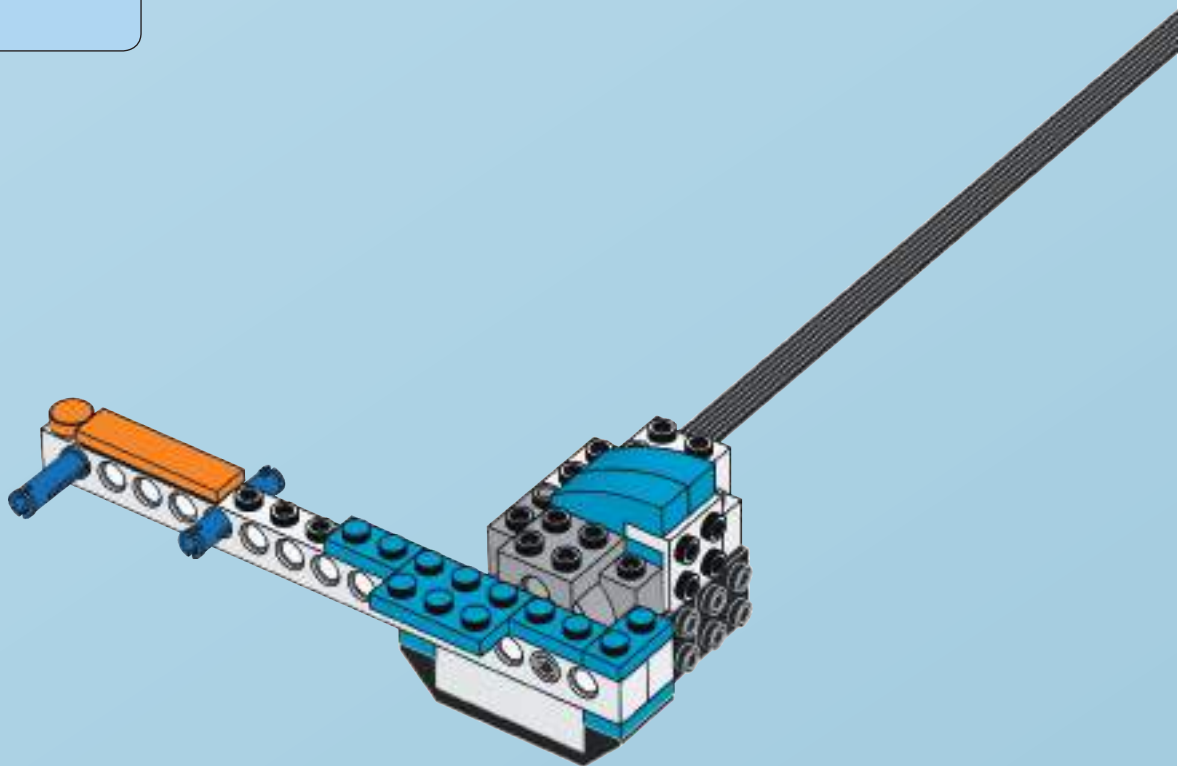
79





2x

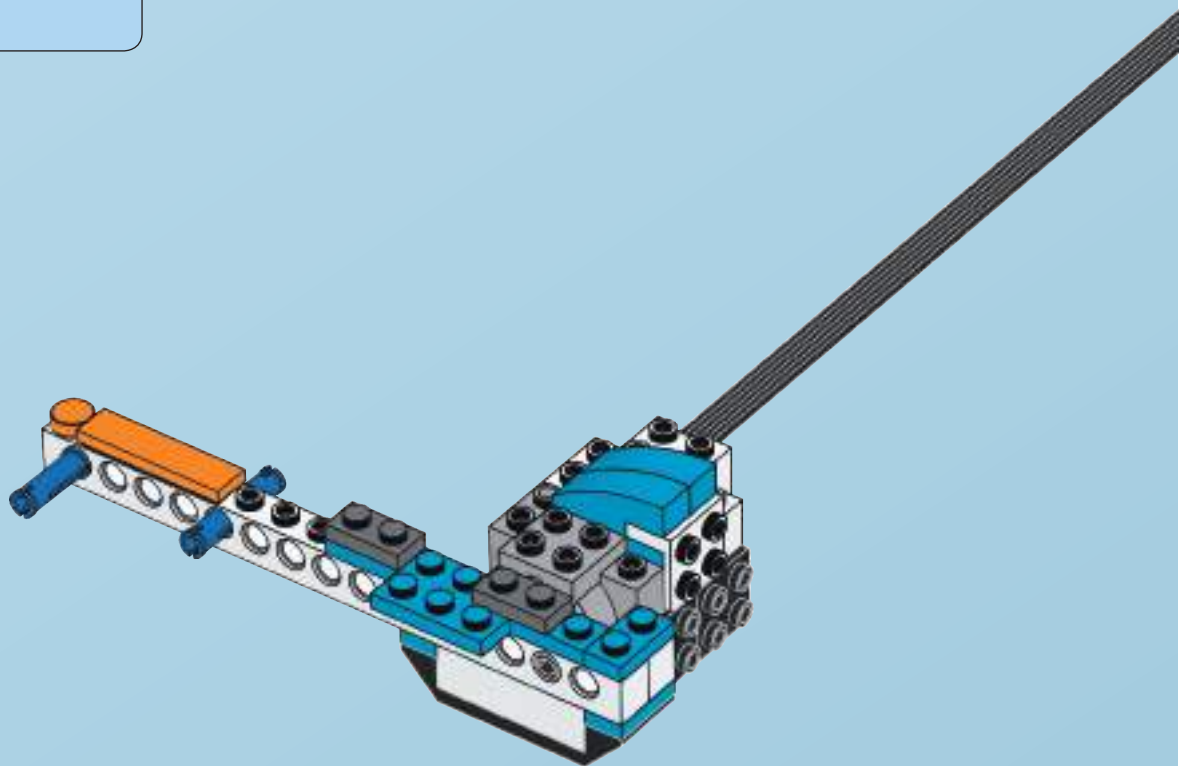
80

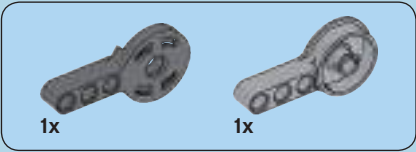




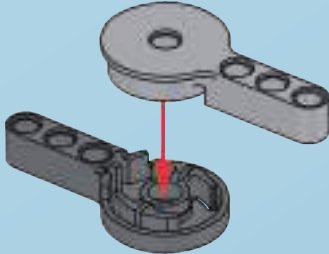
2x

81





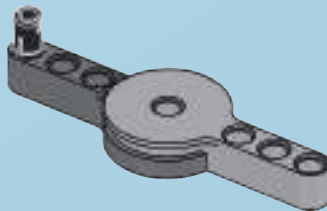
82





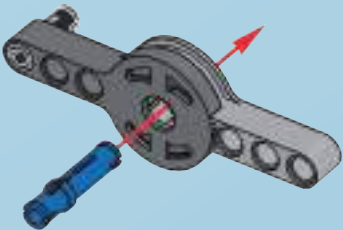
1x

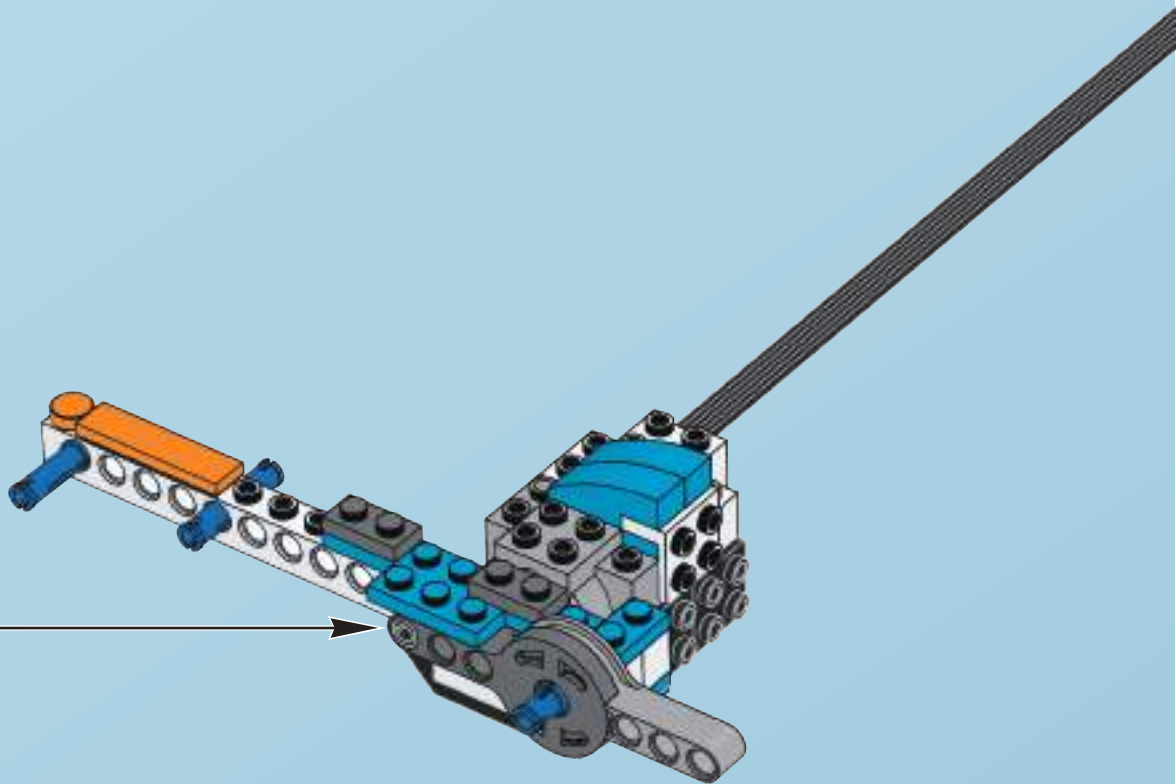
83

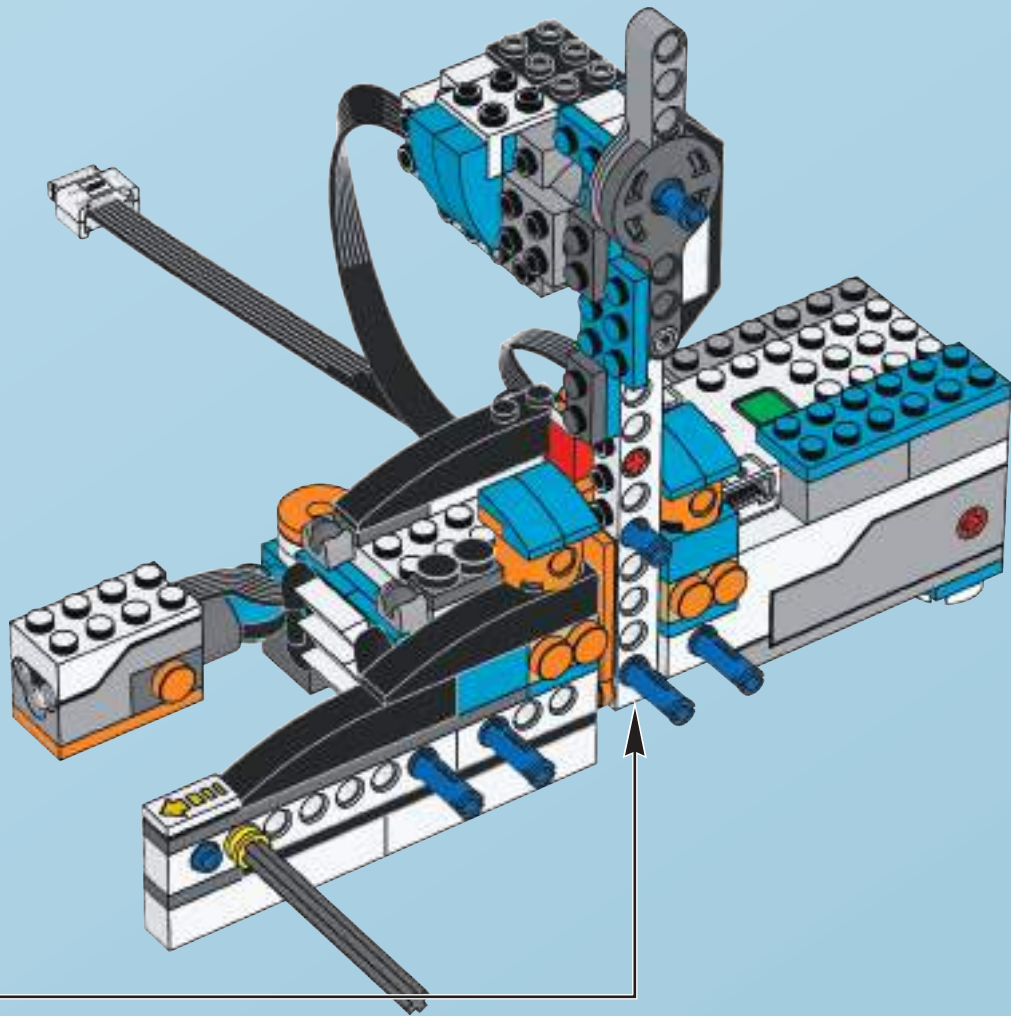


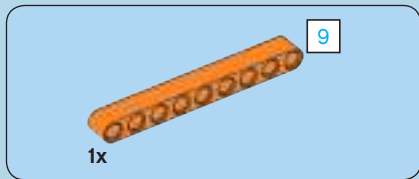


84

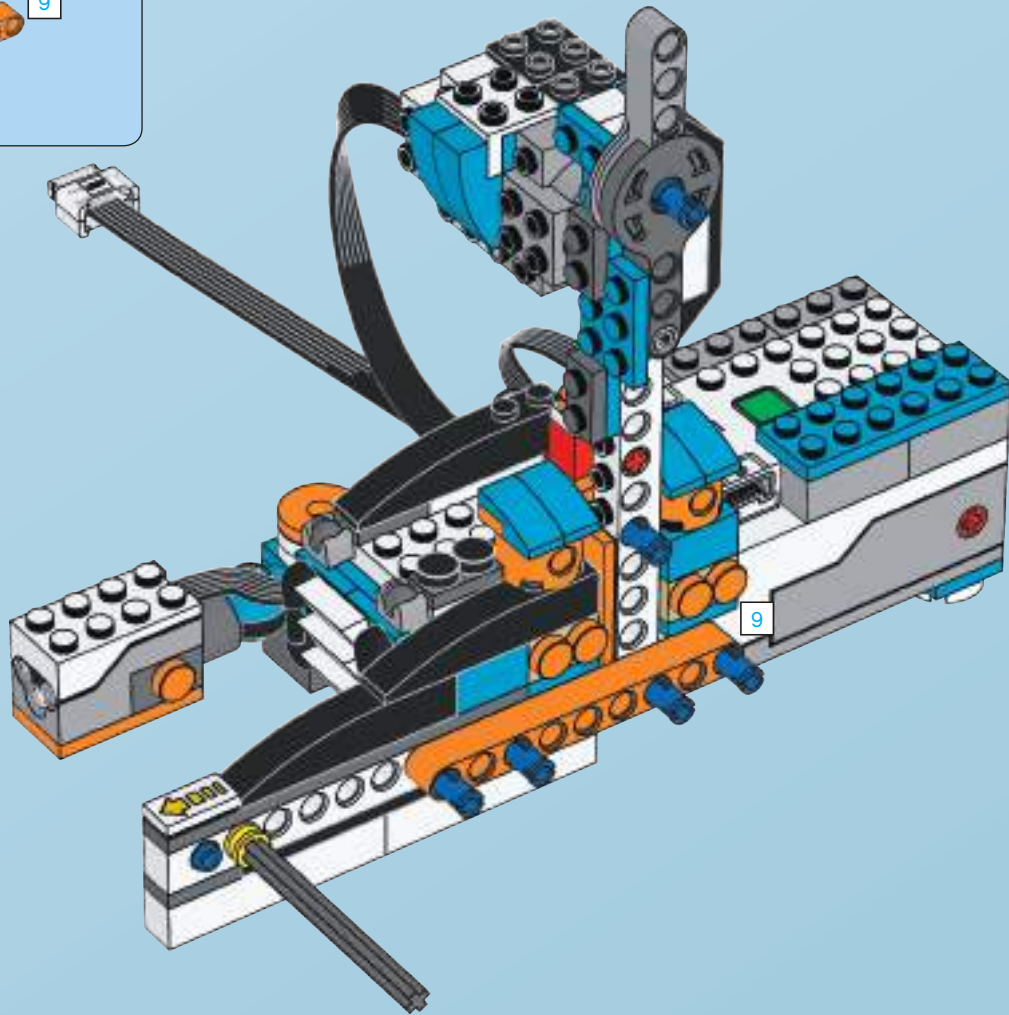








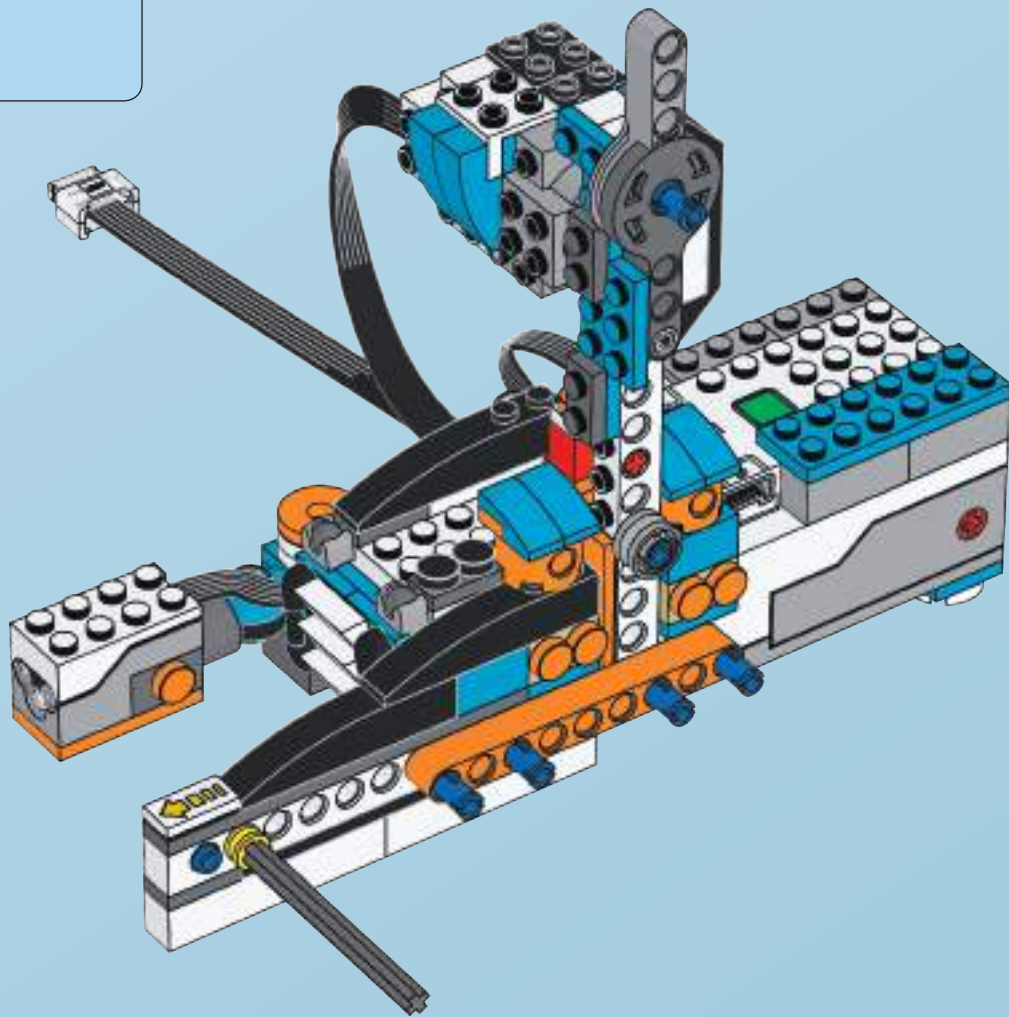
87





1x

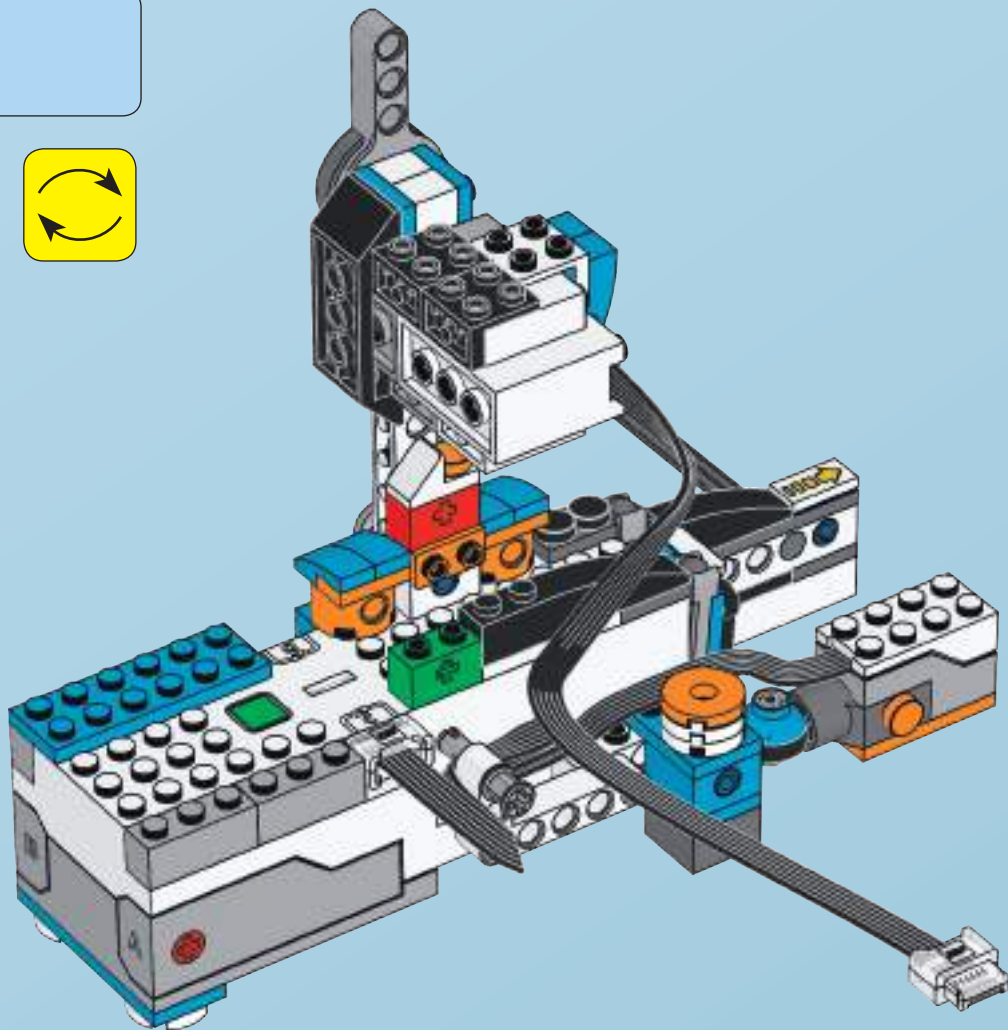
88





1x

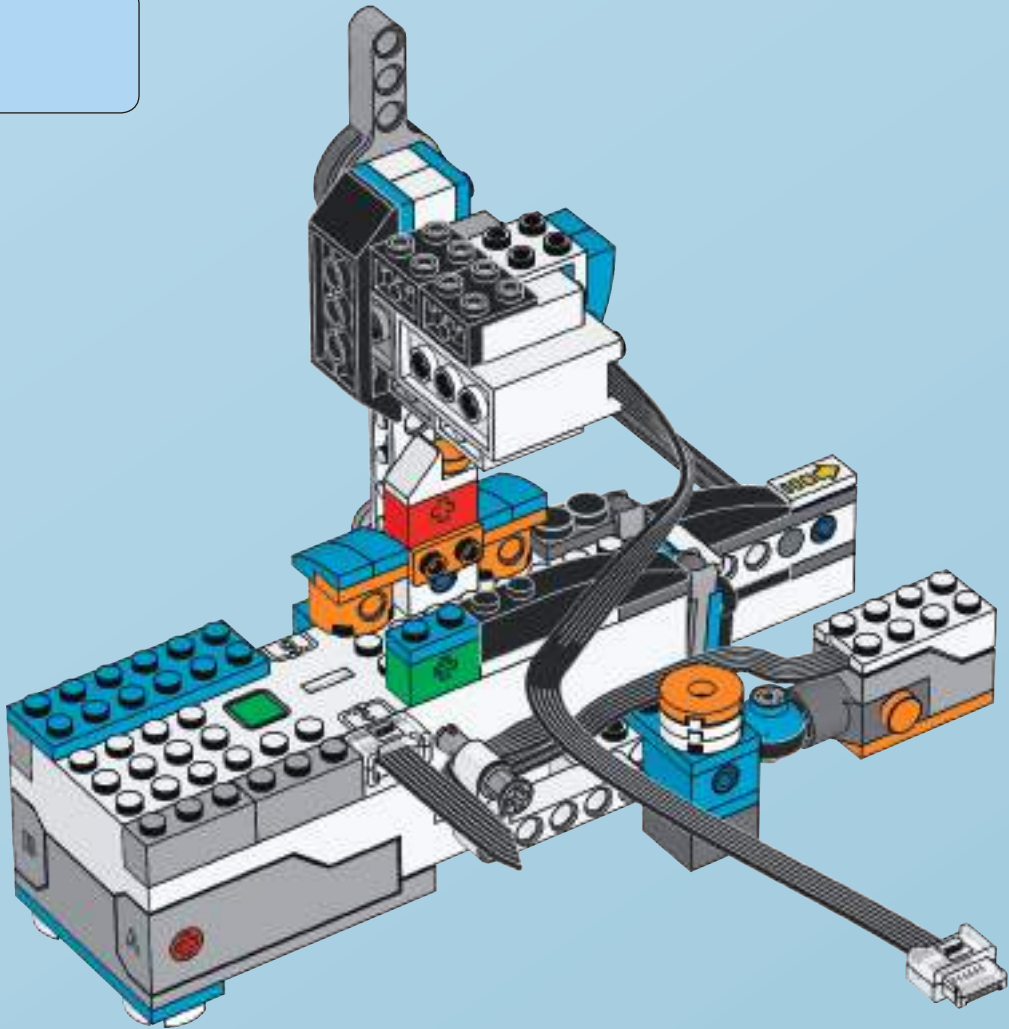
89

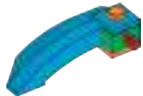




1x

90

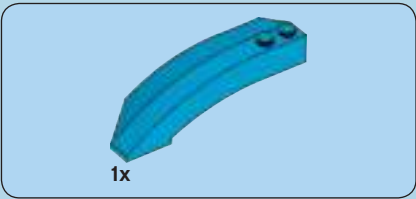




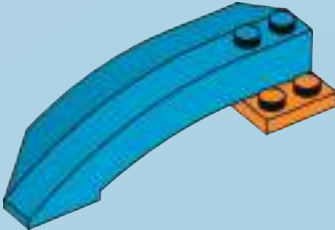
1x

92





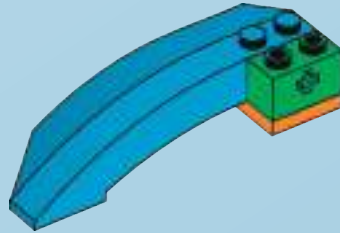
93





1x

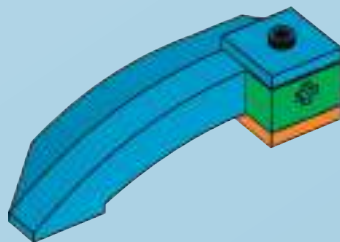
94





1x

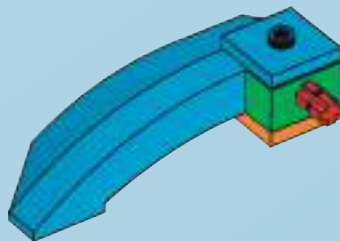
95





1x

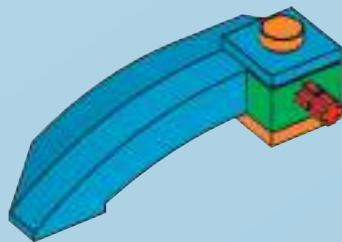
96

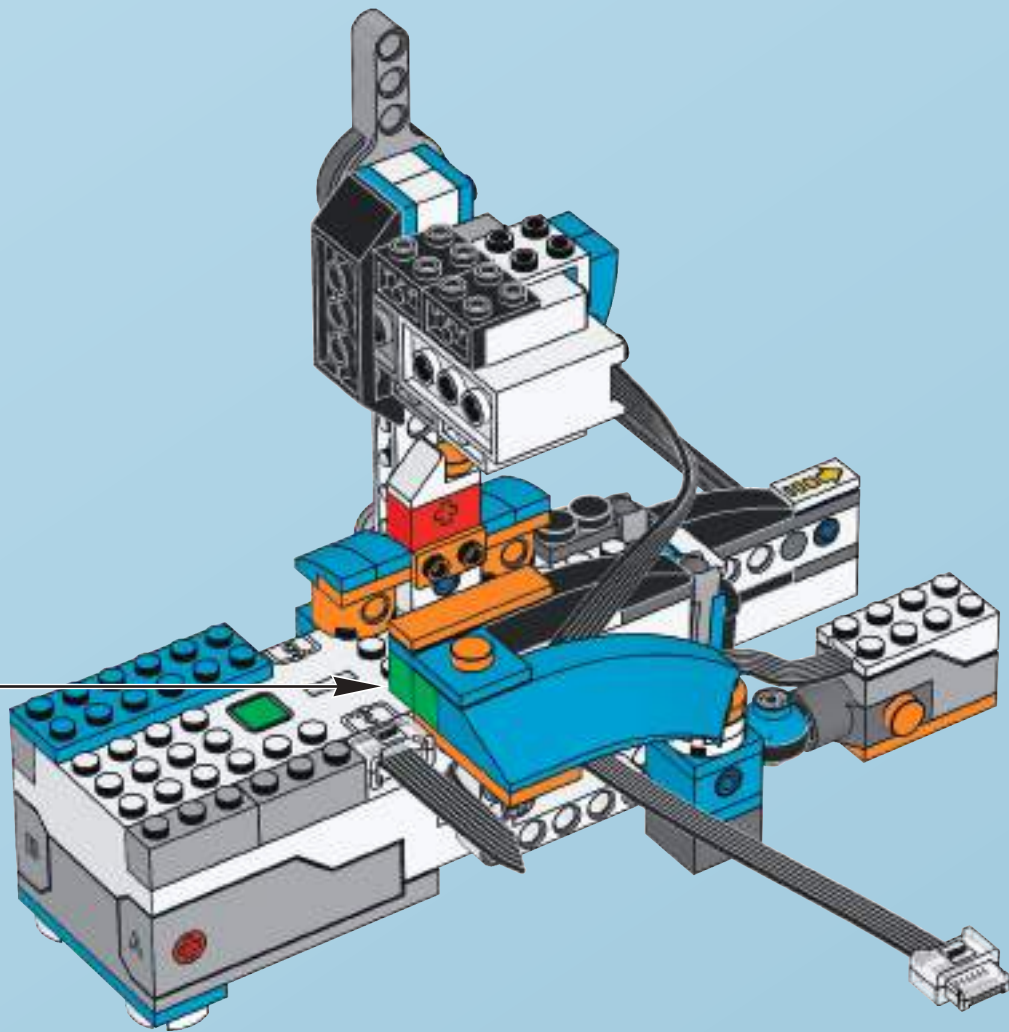


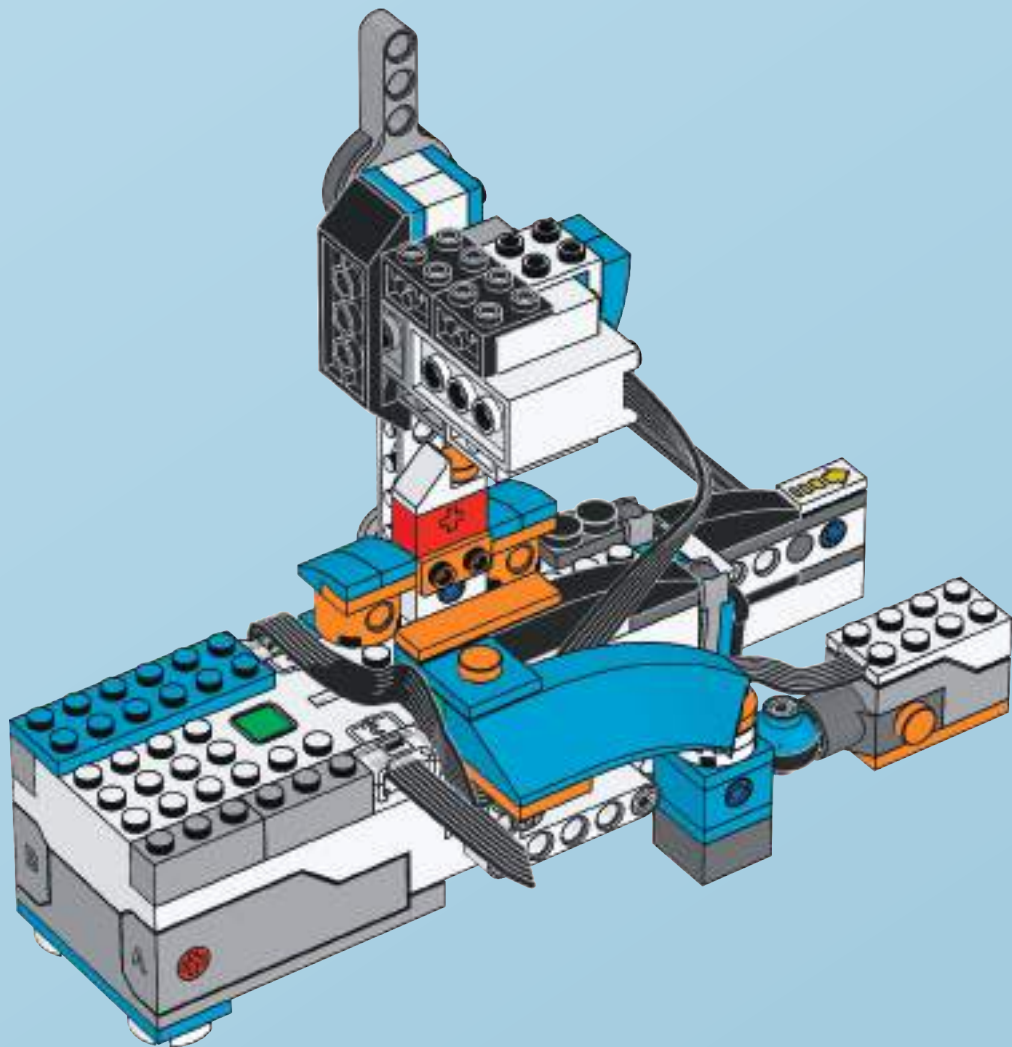


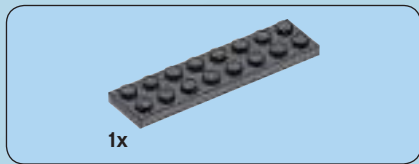
1x

97

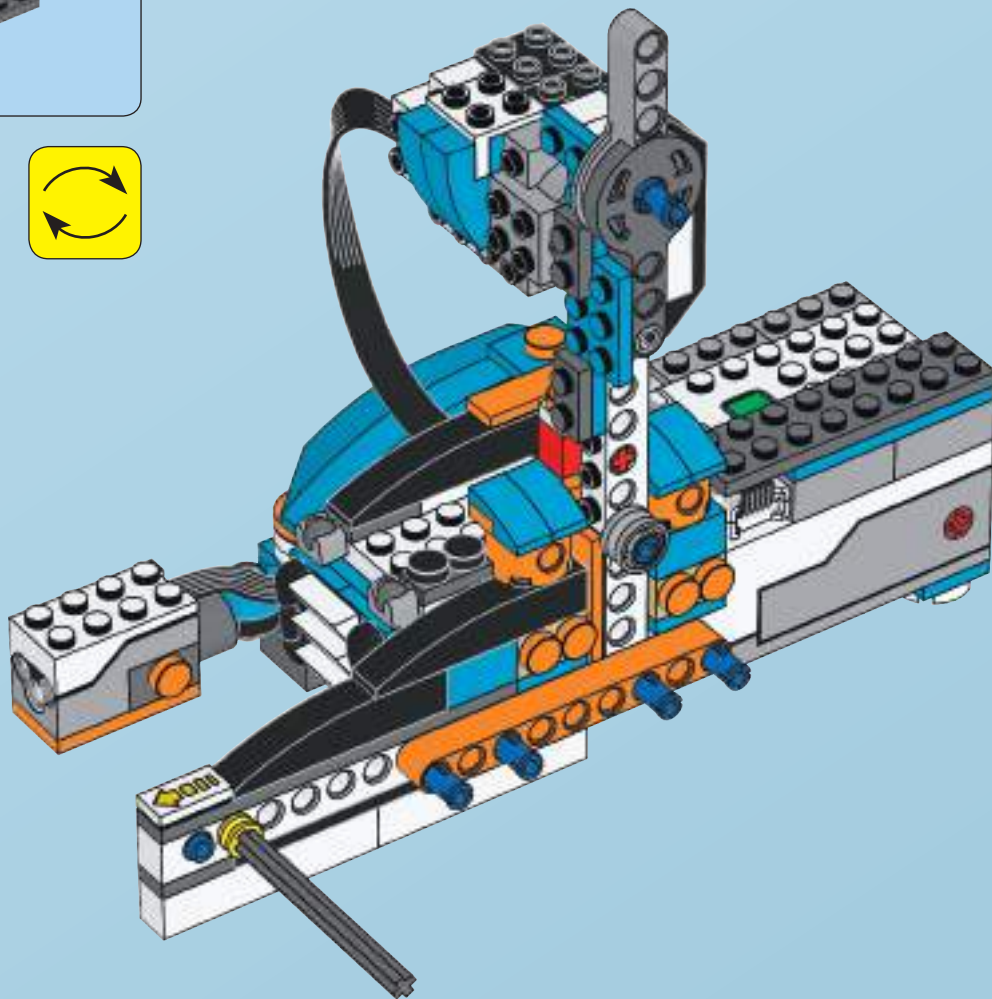


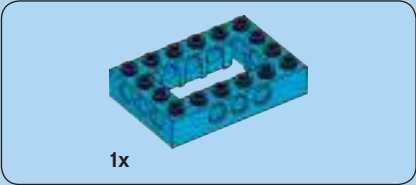
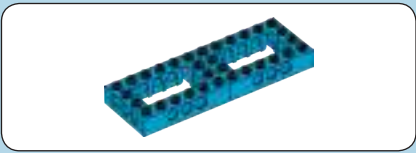




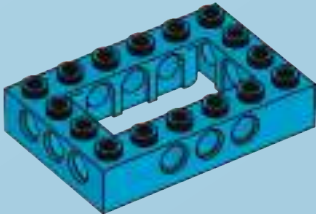


100





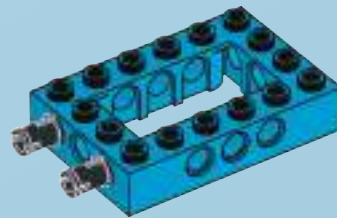
101

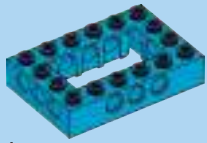




2x

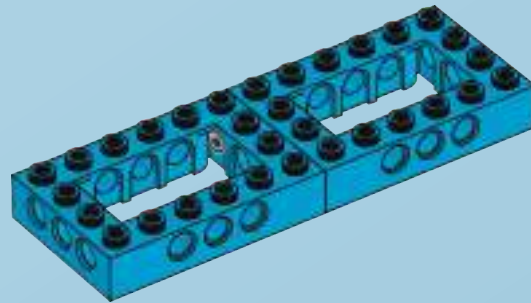
102

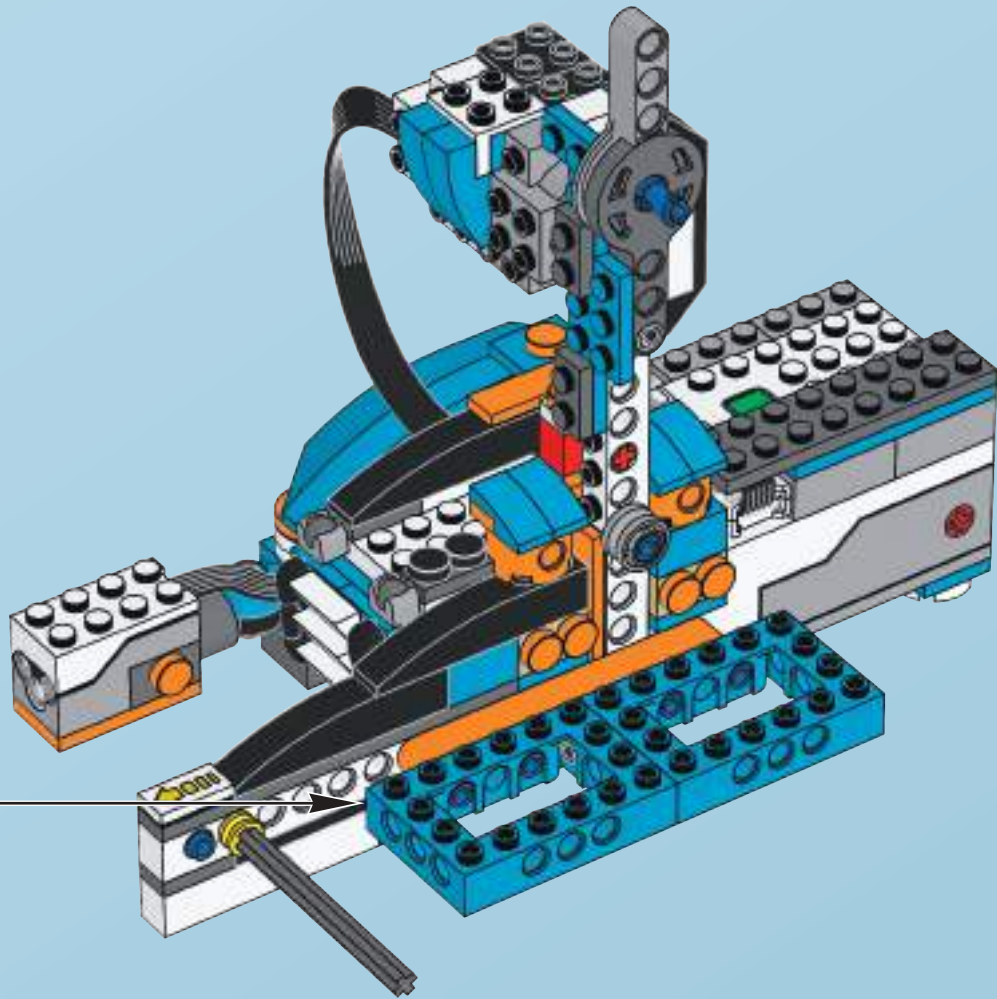




1x

103

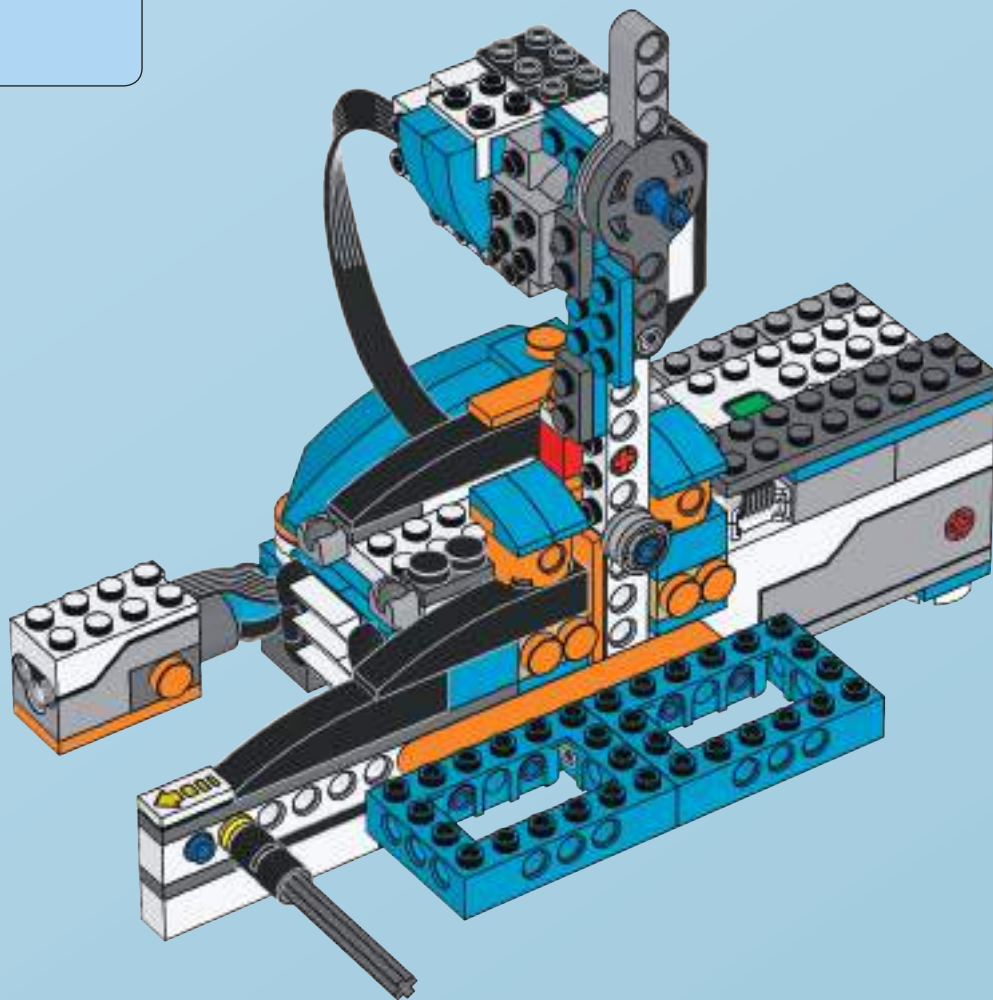






1x

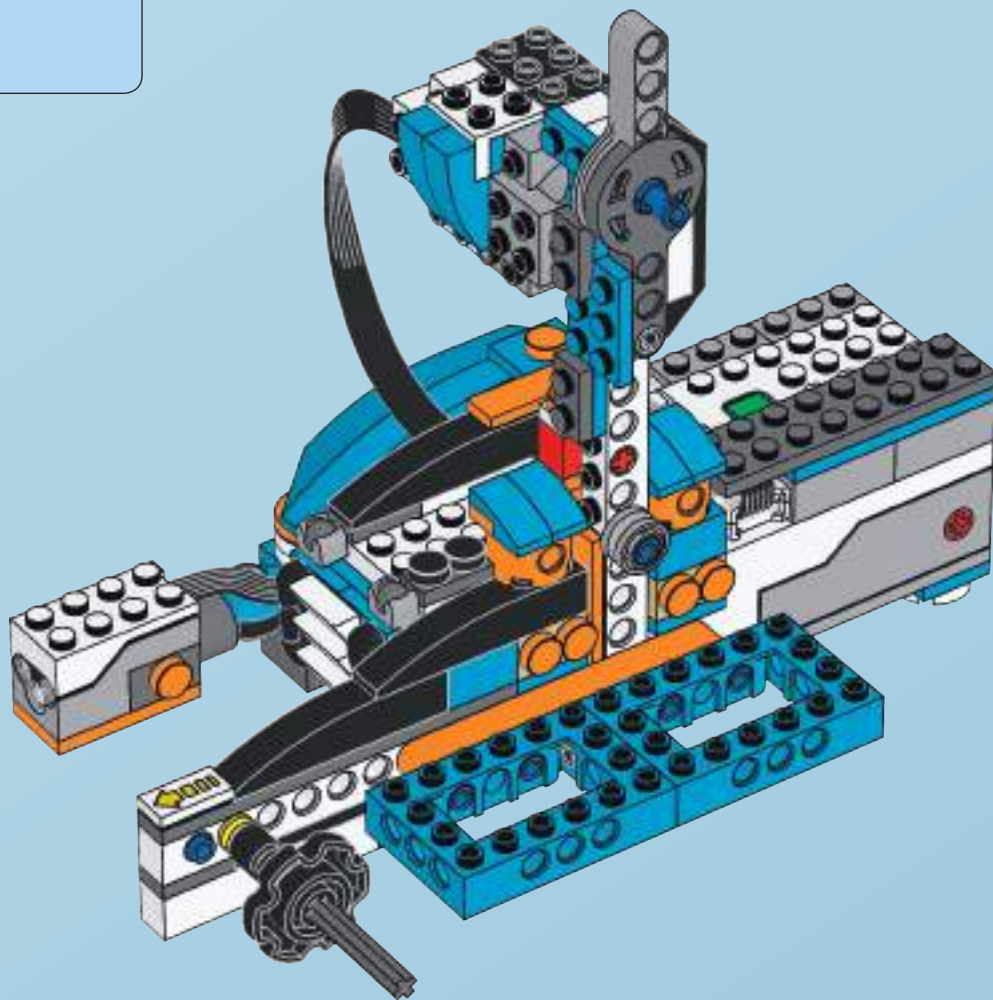
105





1x

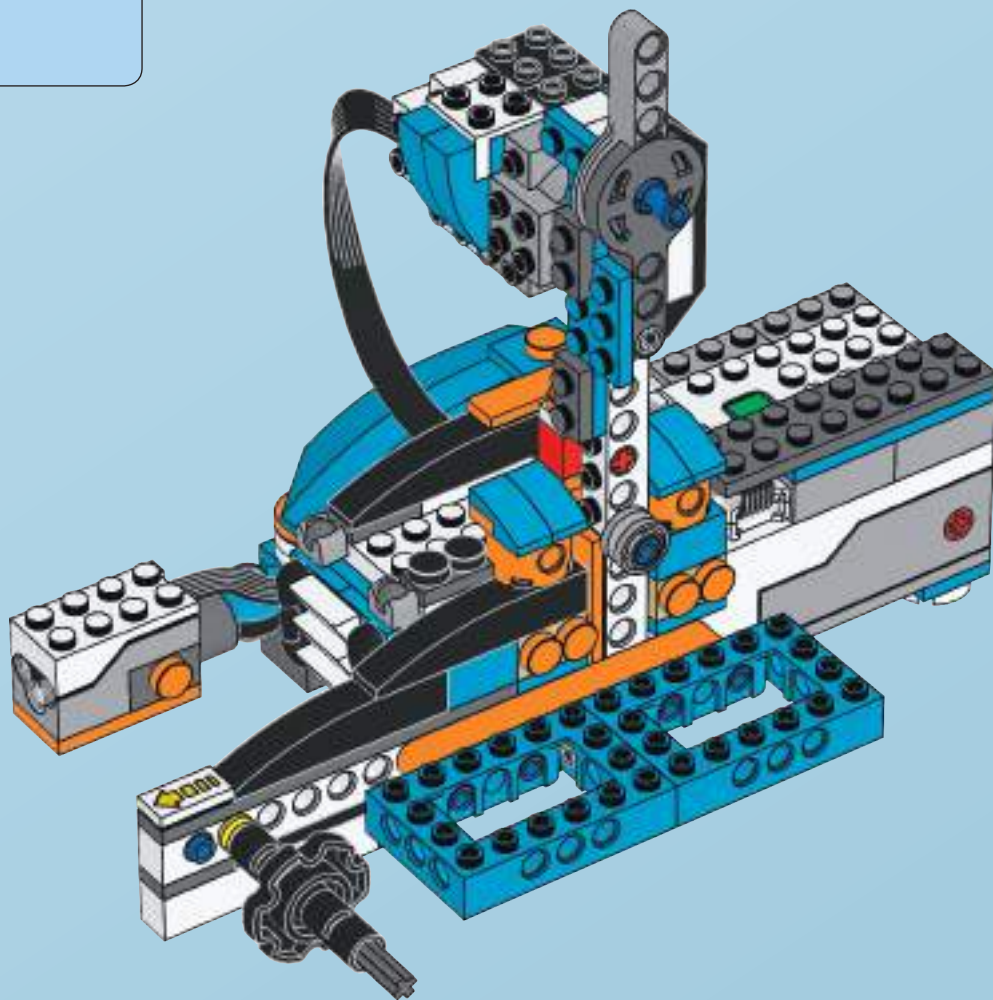
106





1x

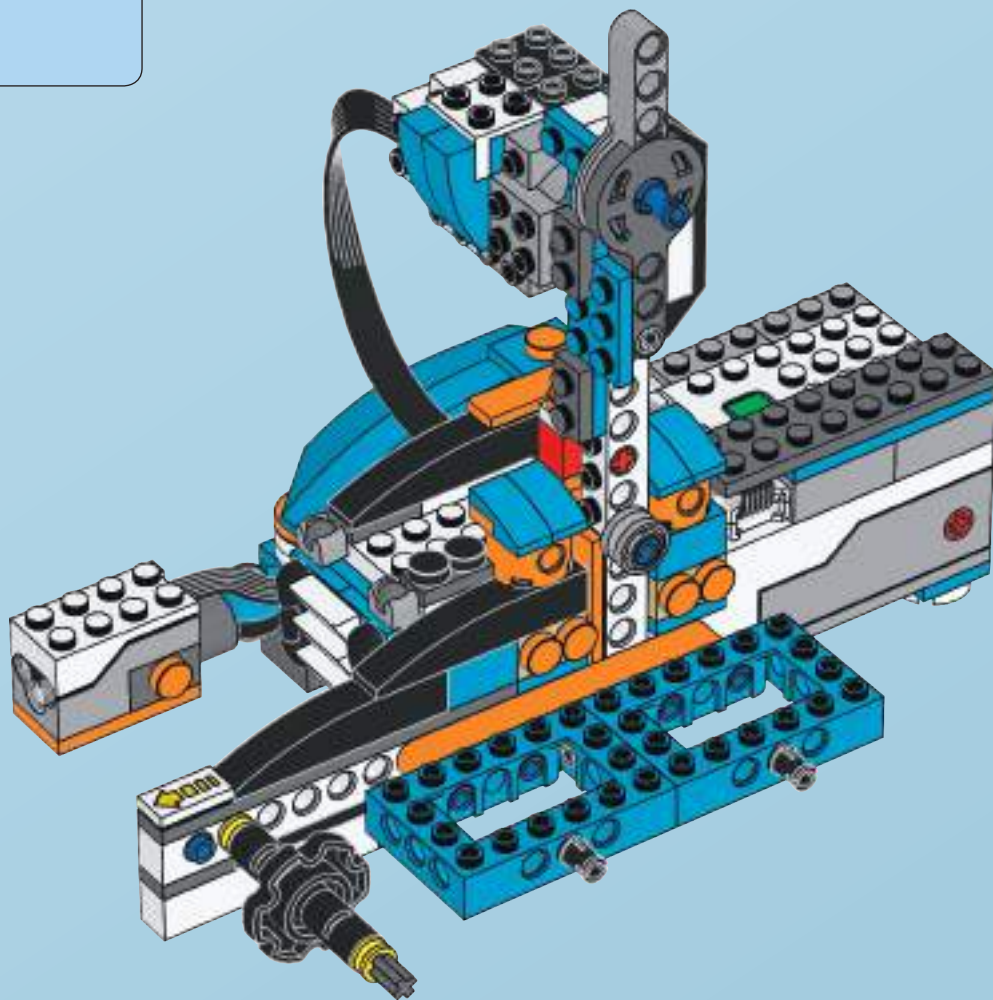
107

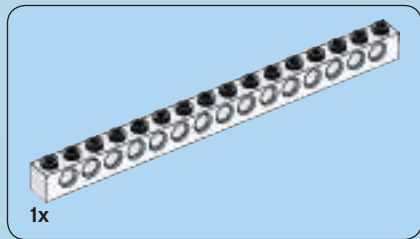




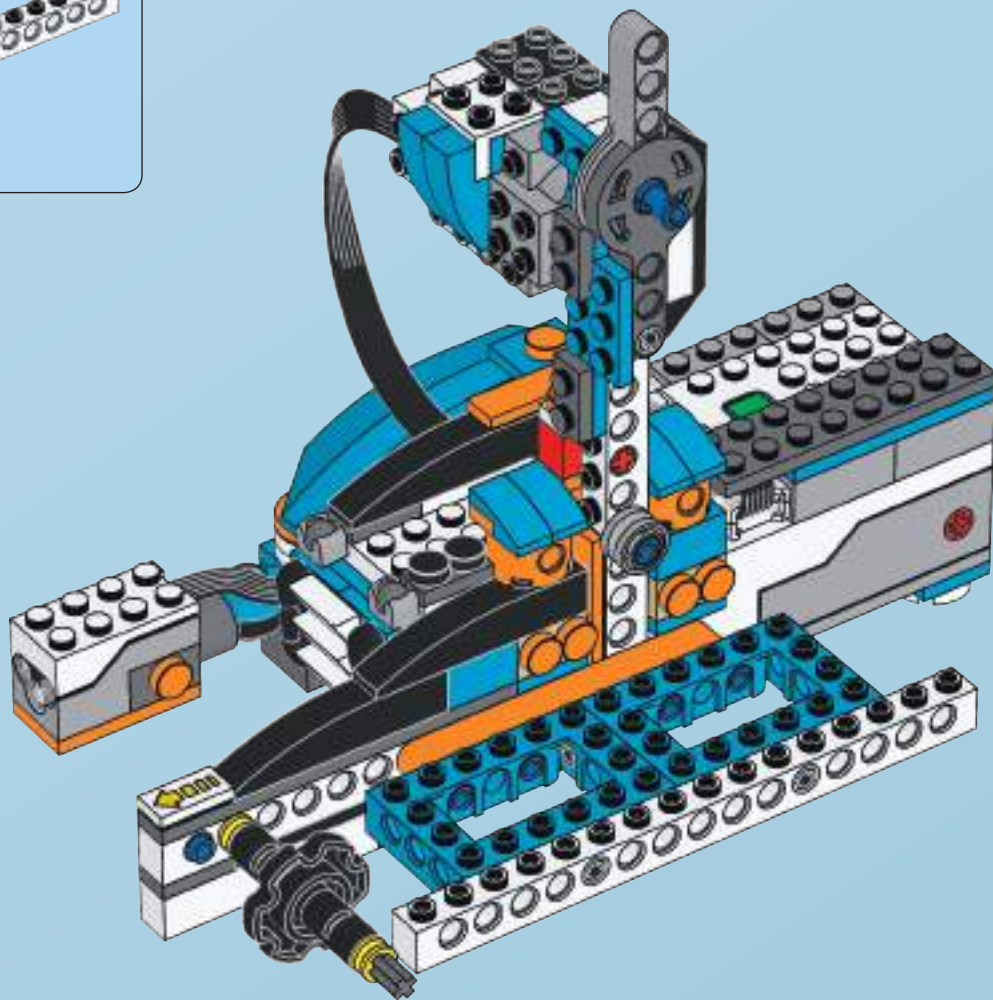
2x

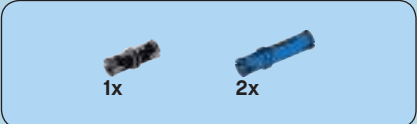
109



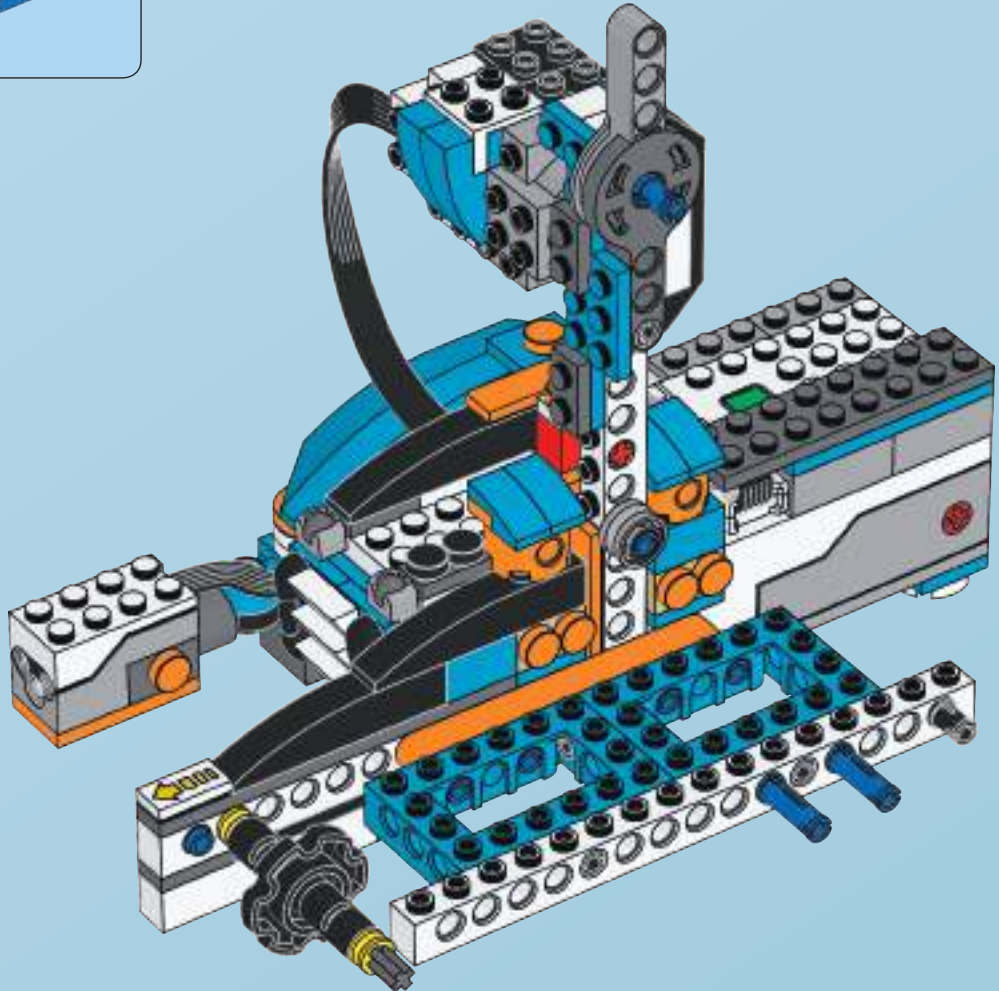


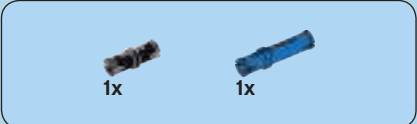
110



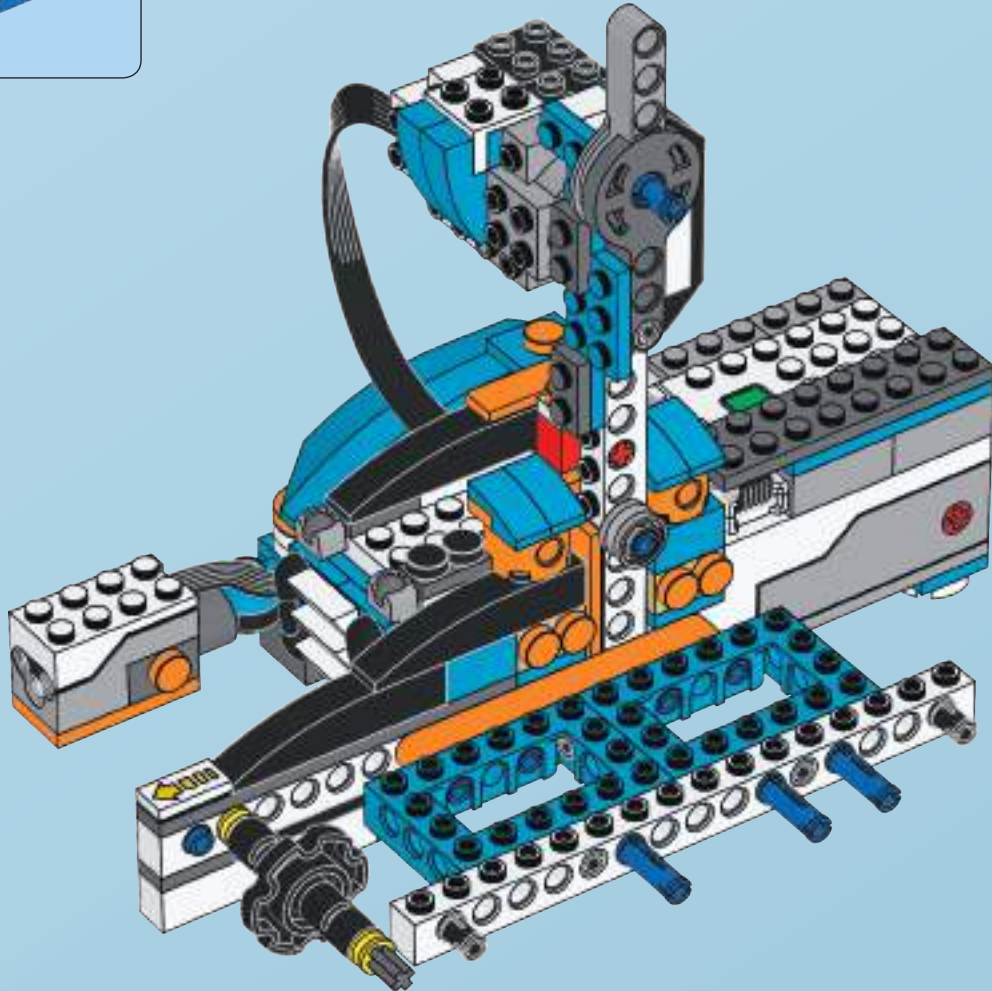


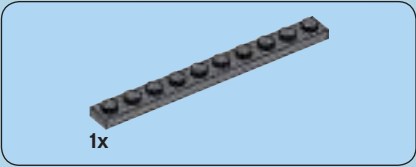
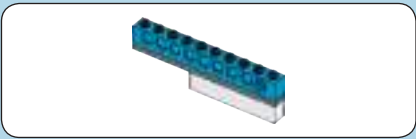
111



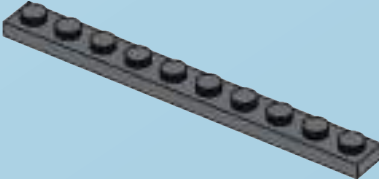


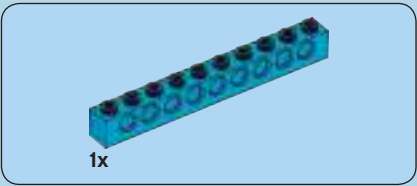
112



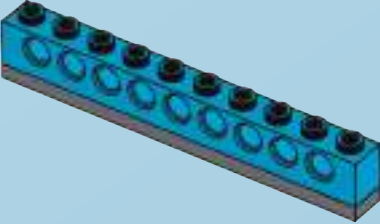


113





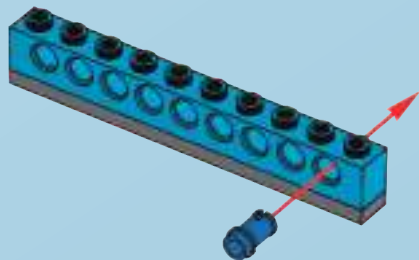
114





1x

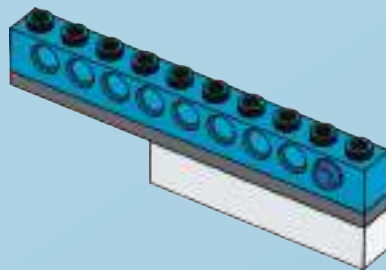
115

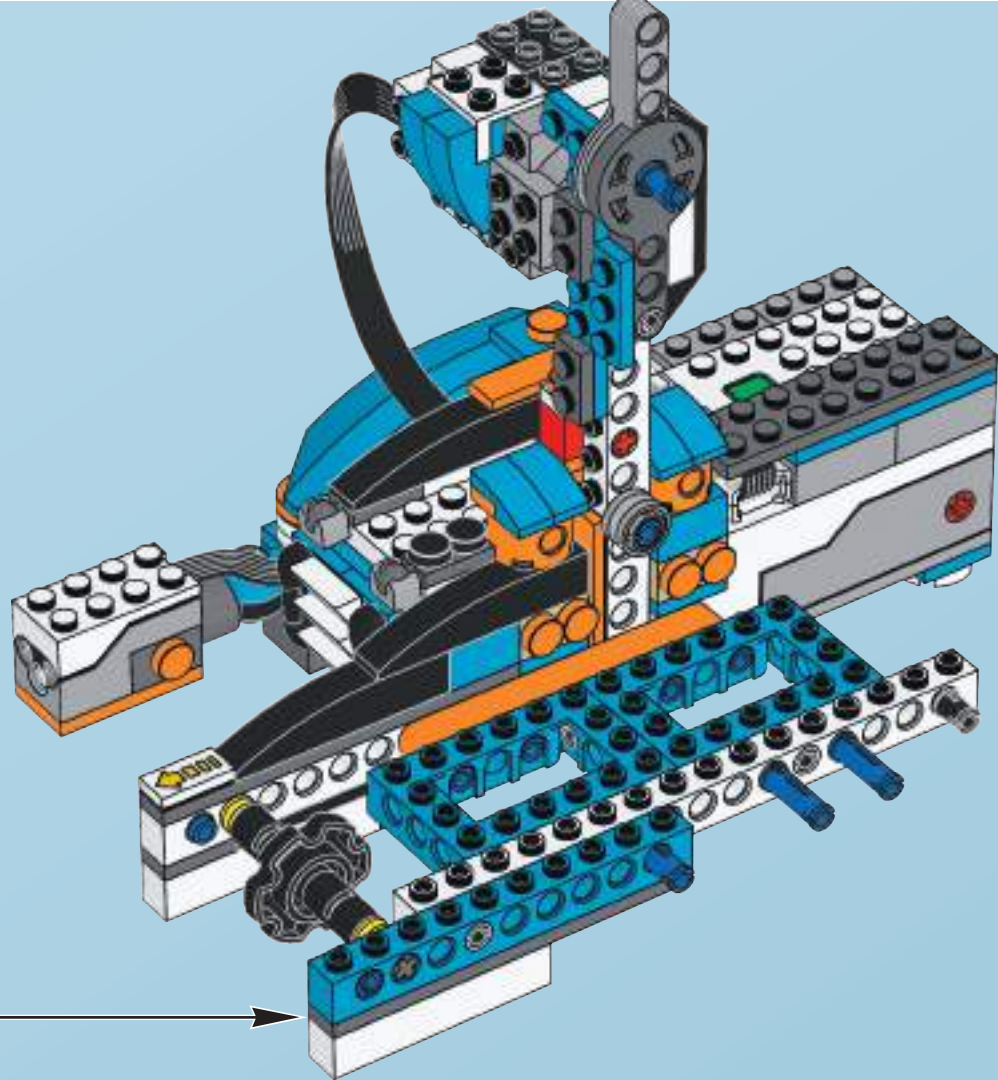


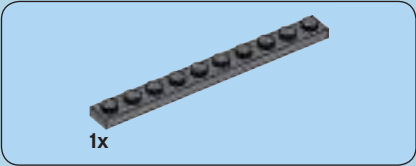
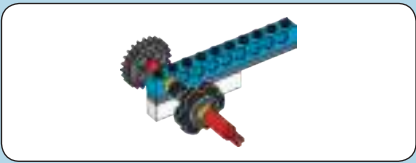


1x

116

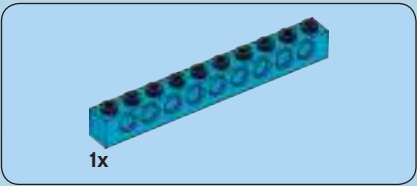




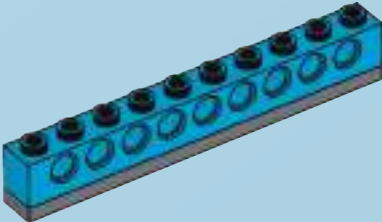


118





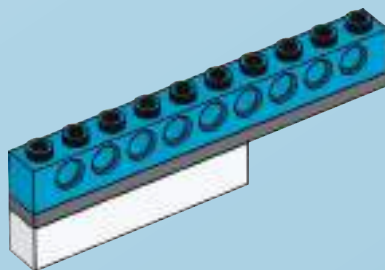
119

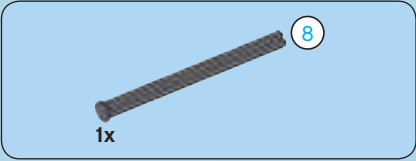




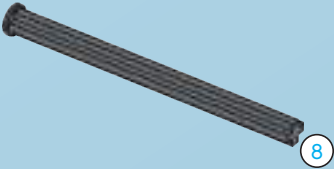
1x

120





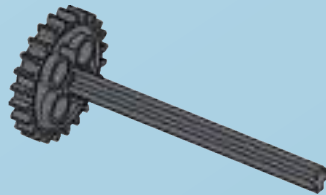
121





1x

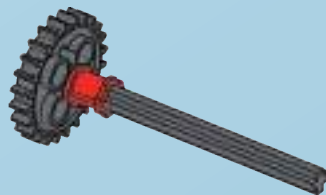
122



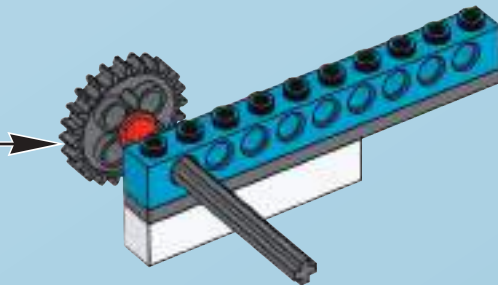


1x

123



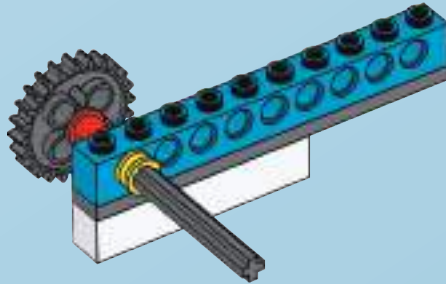
124





1x

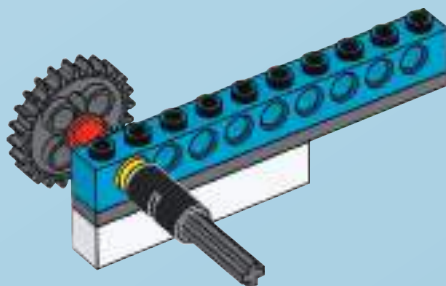
125





1x

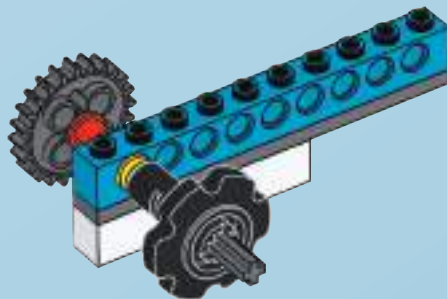
126





1x

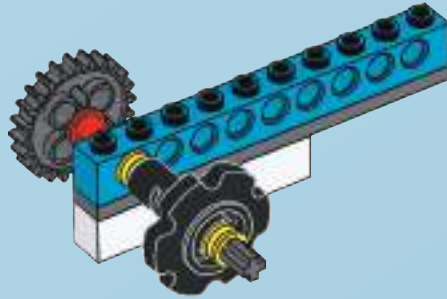
127





1x

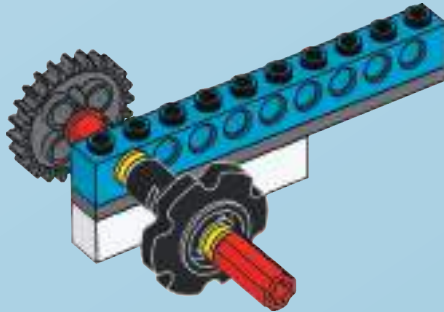
128





1x

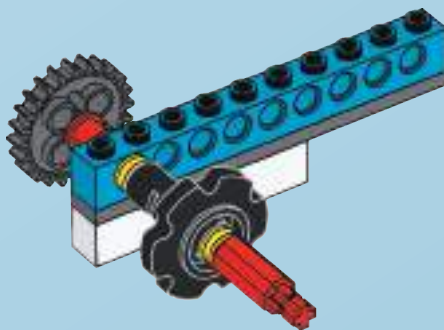
129



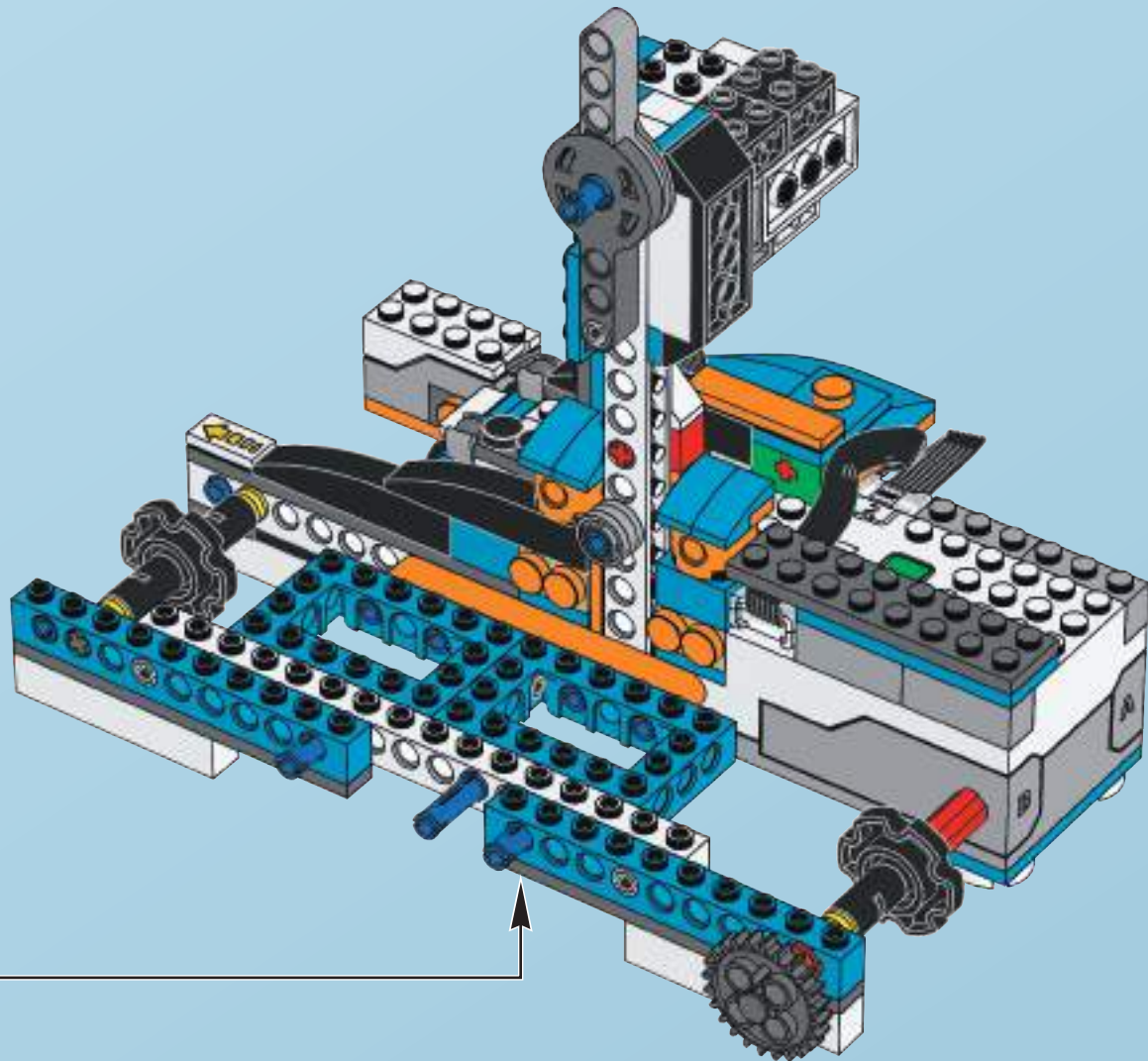


1x

130



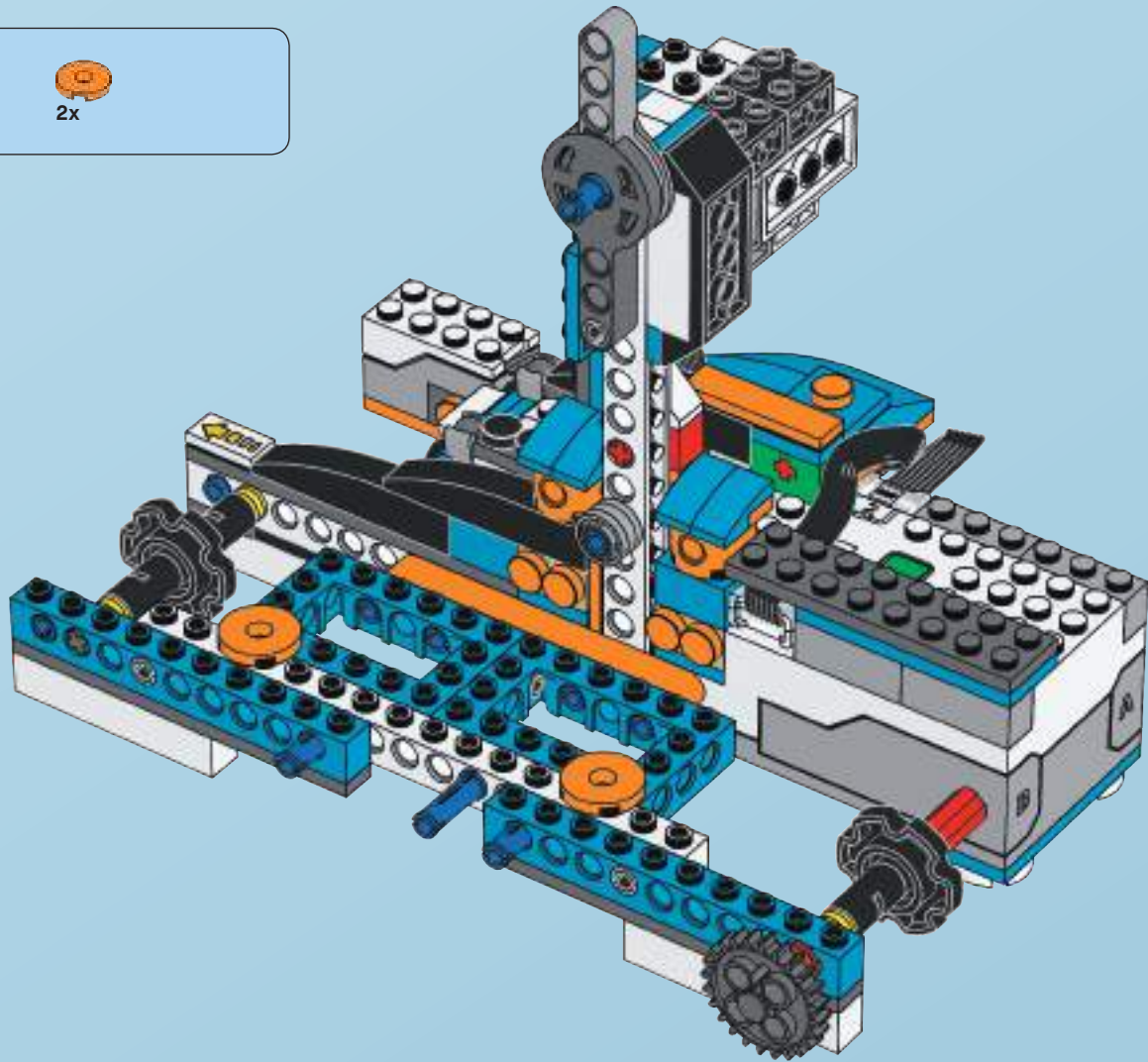
131

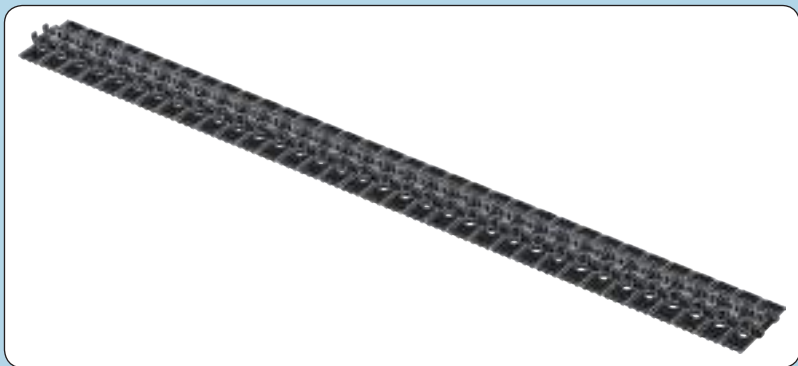




2x

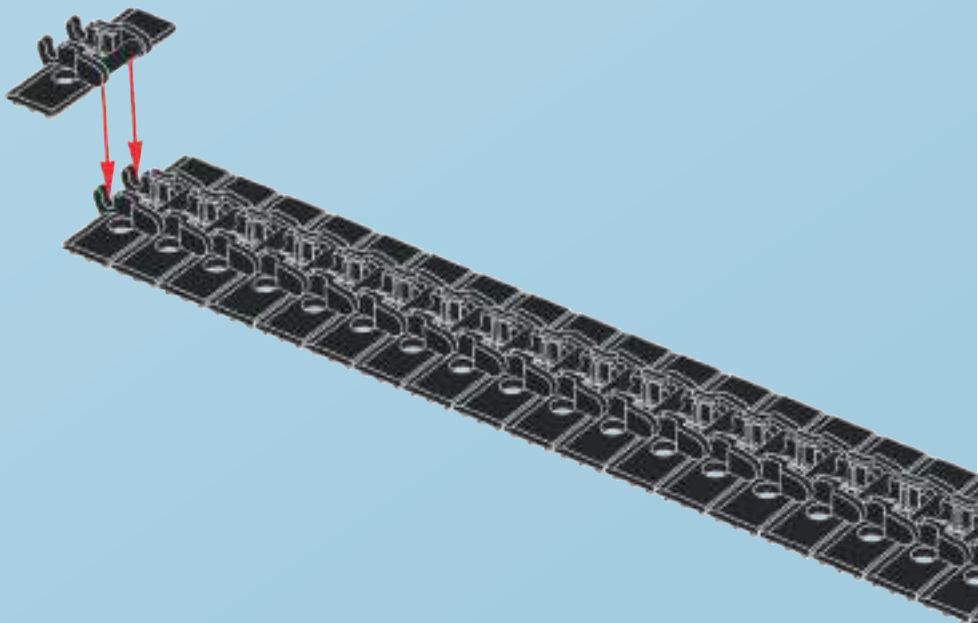
132

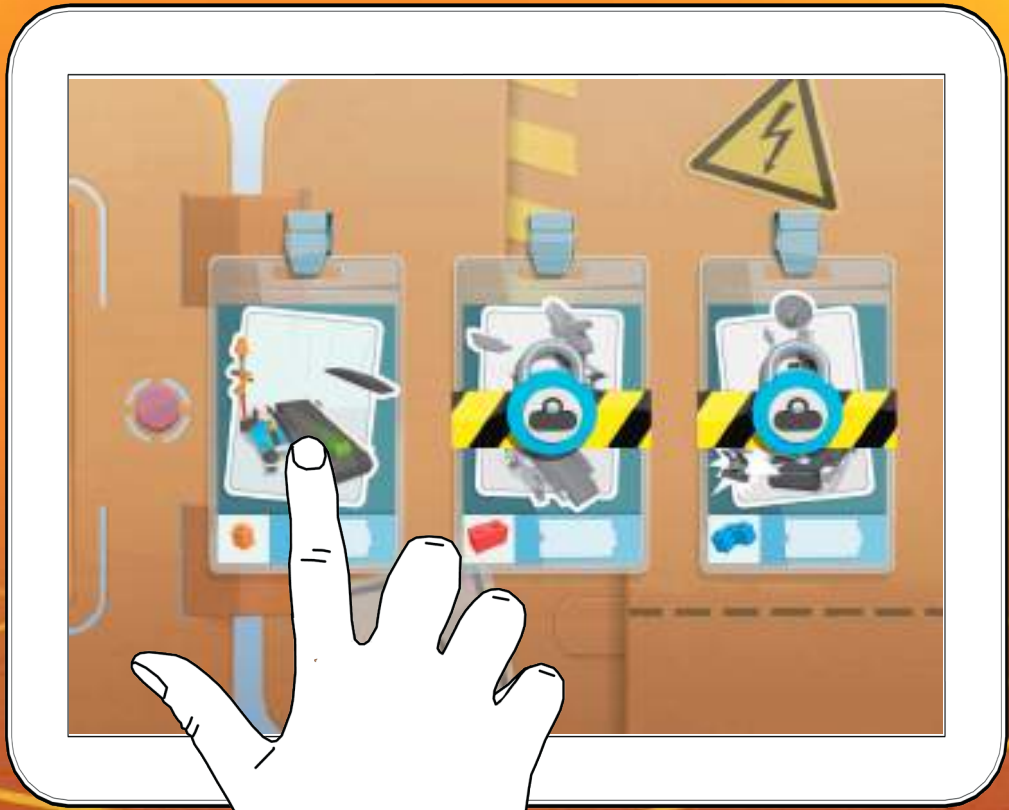


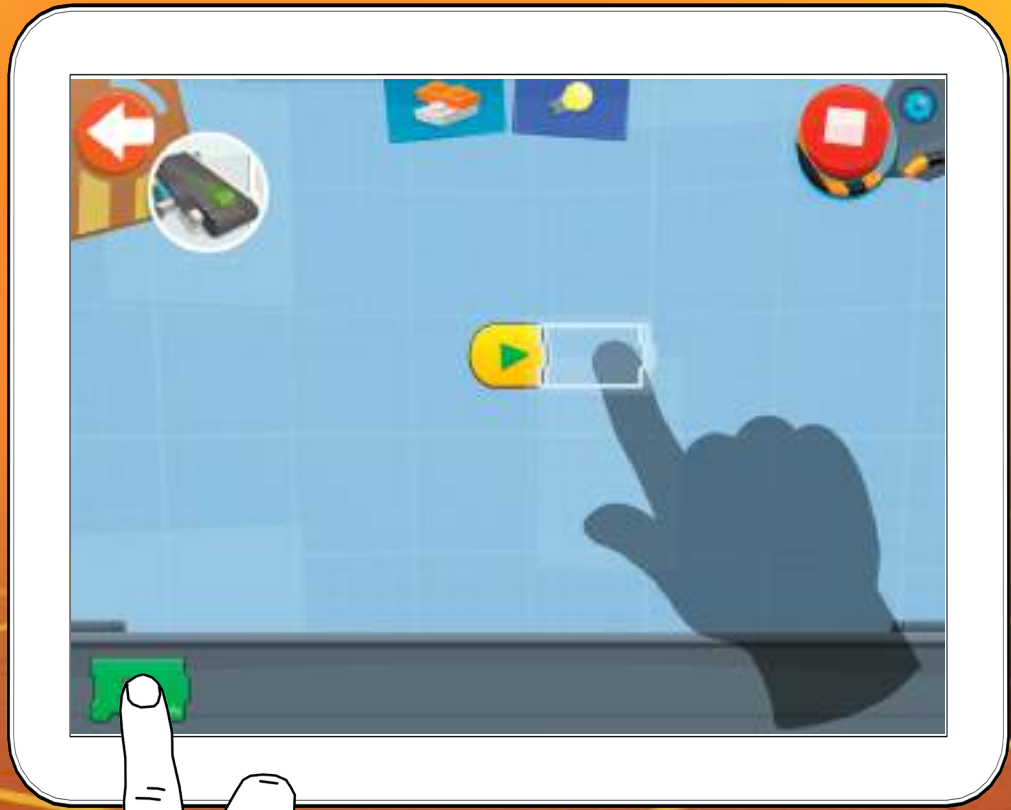


34x

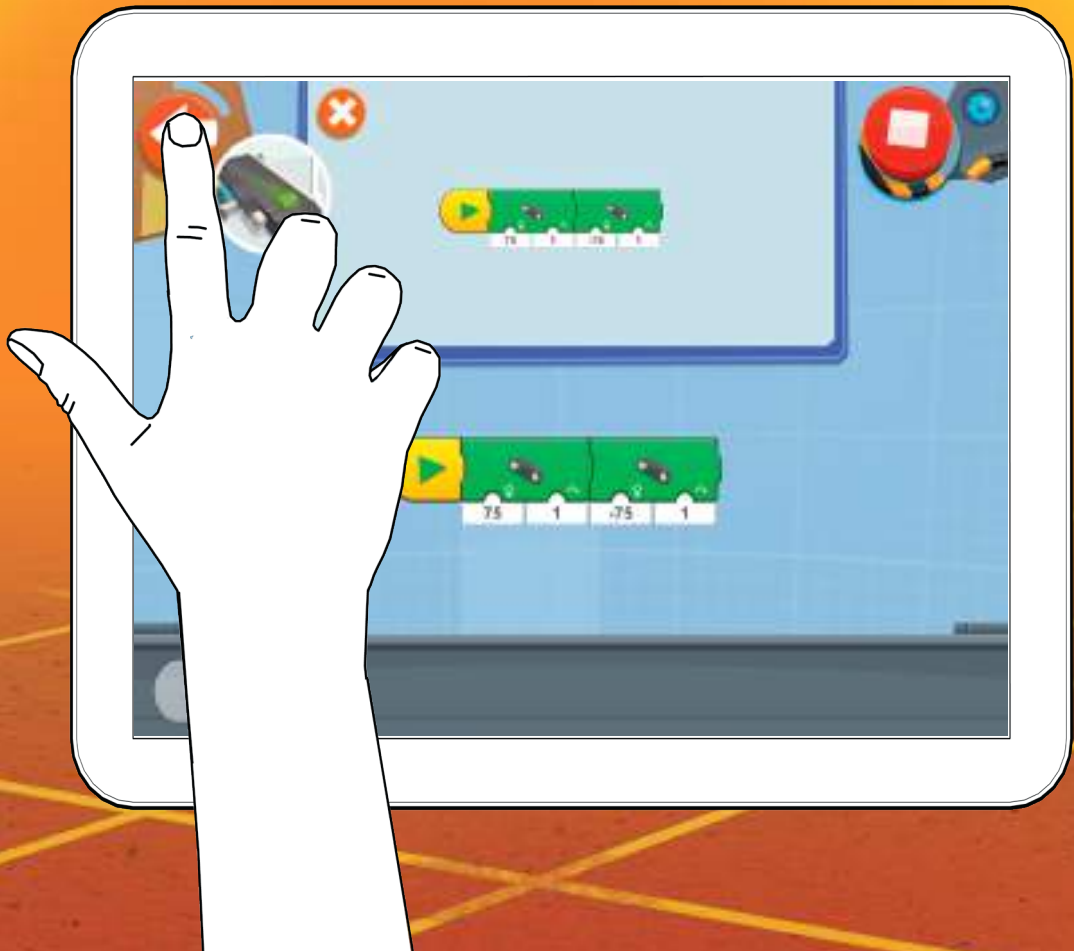
133



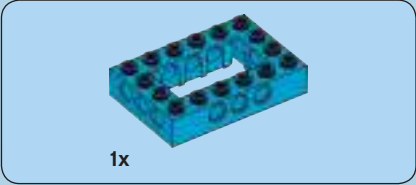






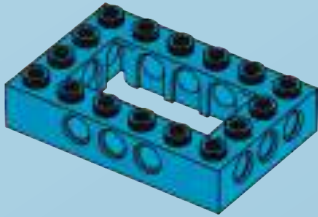


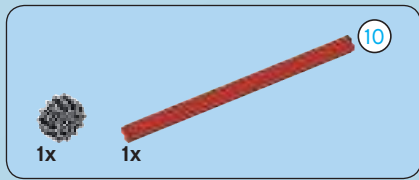




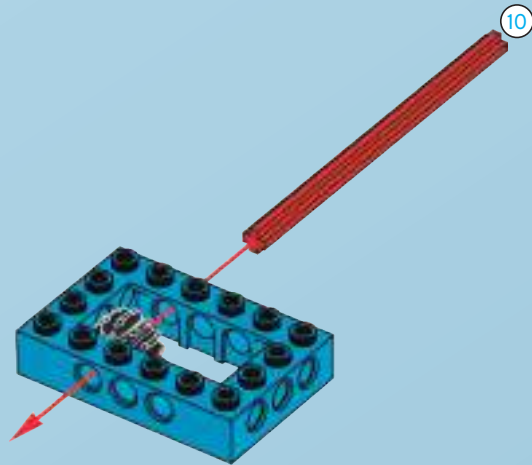
1x

1





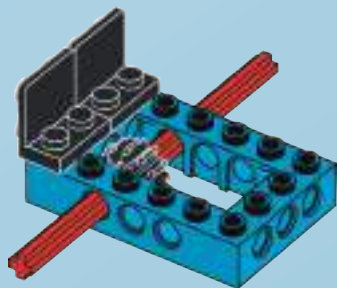
2





2x

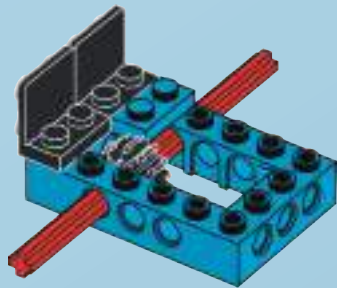
3





1x

4



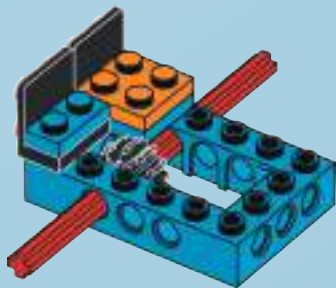


1x



1x

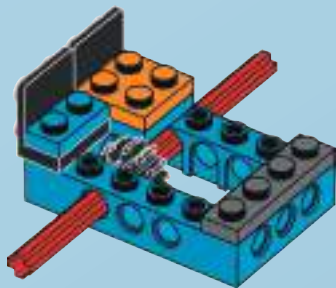
5





1x

6



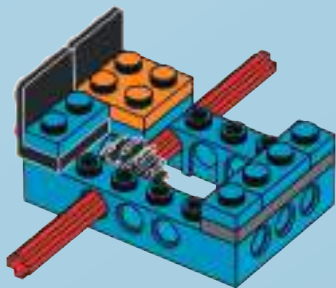


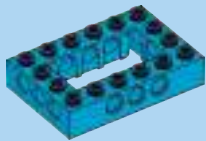
1x



2x

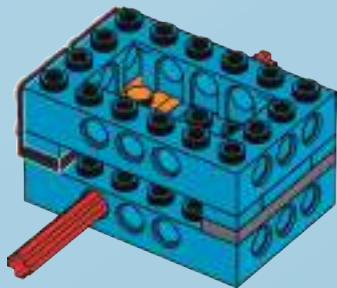
7





1x

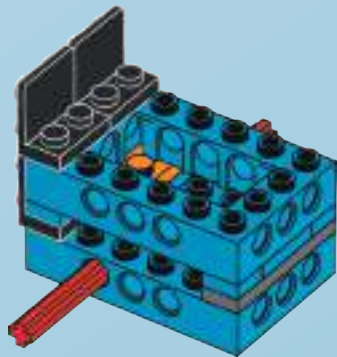
8





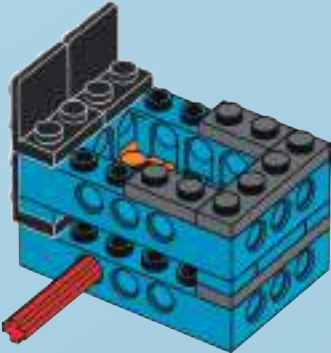
2x

9





10



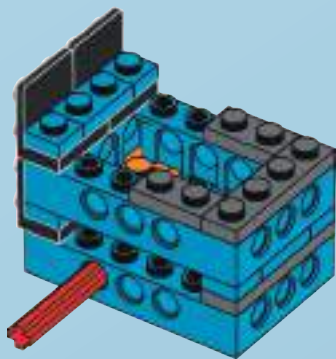


1x



2x

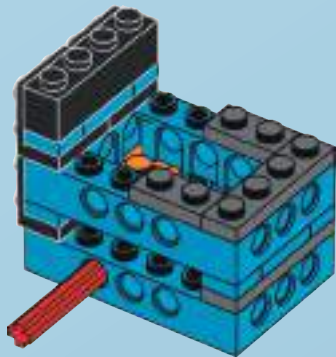
11





1x

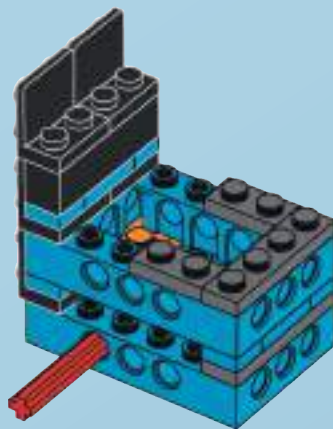
12





2x

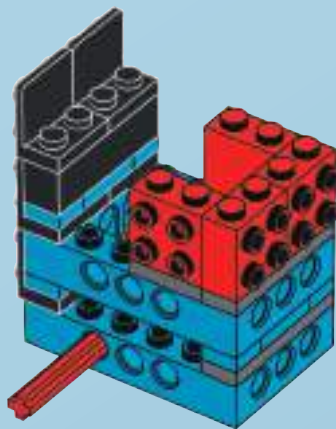
13





4x

14



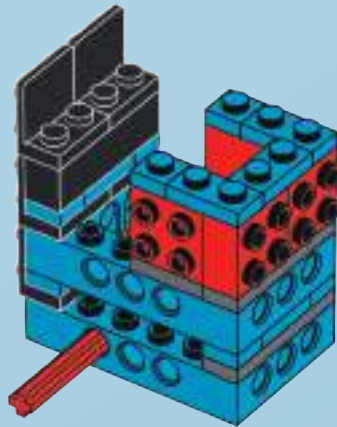


3x



2x

15



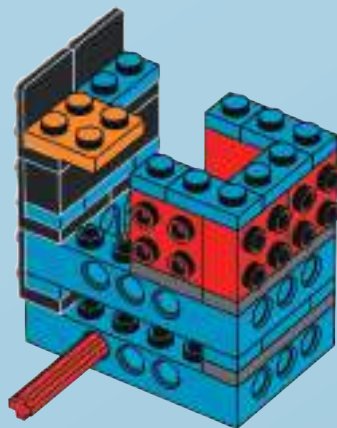


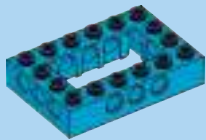
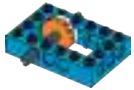
1x



1x

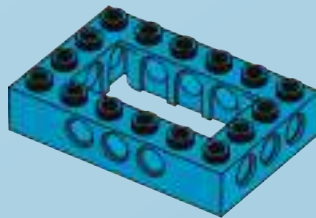
16





1x

17





1x

18

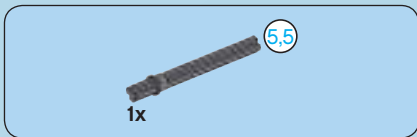




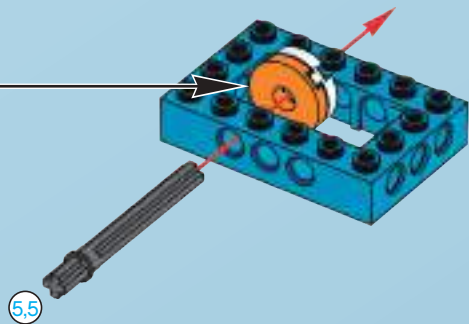
1x

19

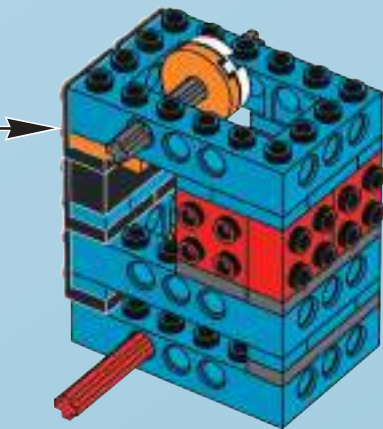




20



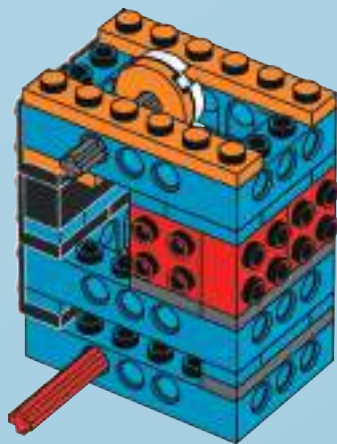
21





2x

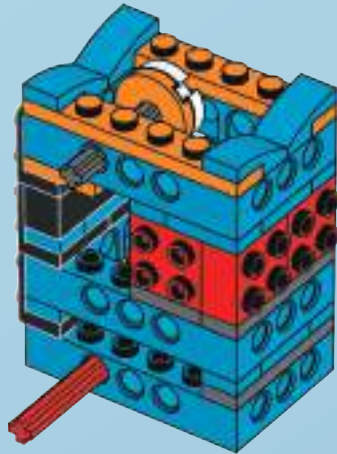
22

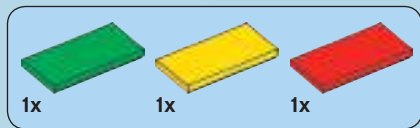




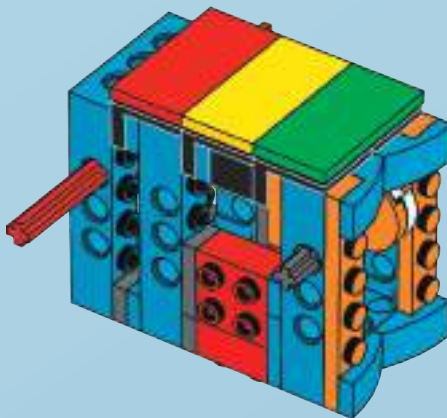
4x

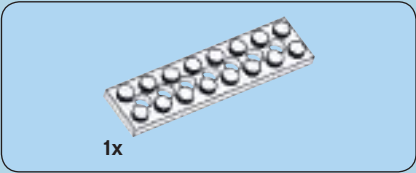
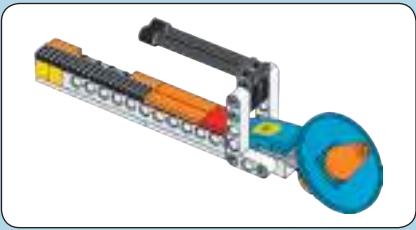
23





24





25





1x

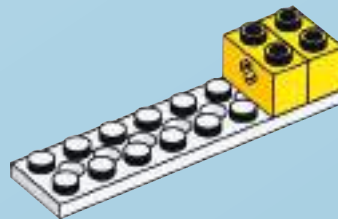
26

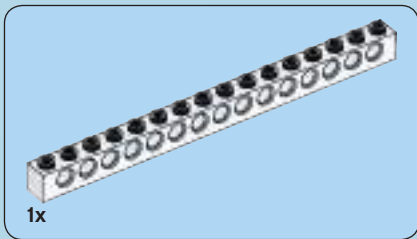




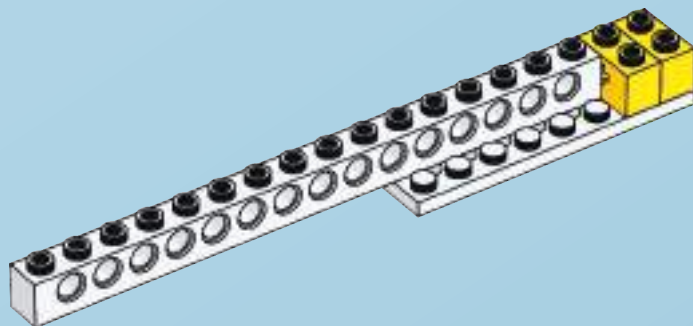
1x

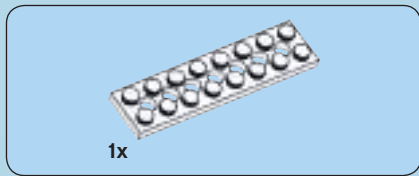
27



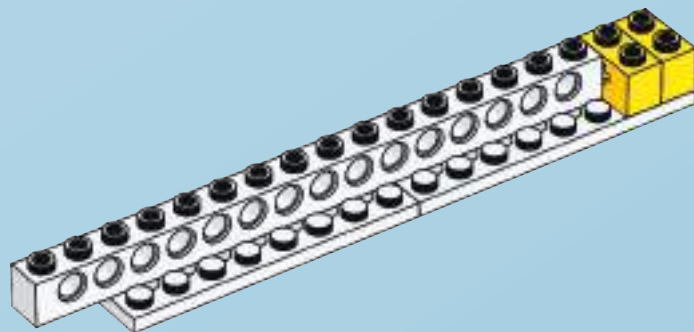


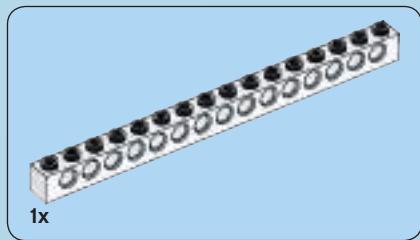
28



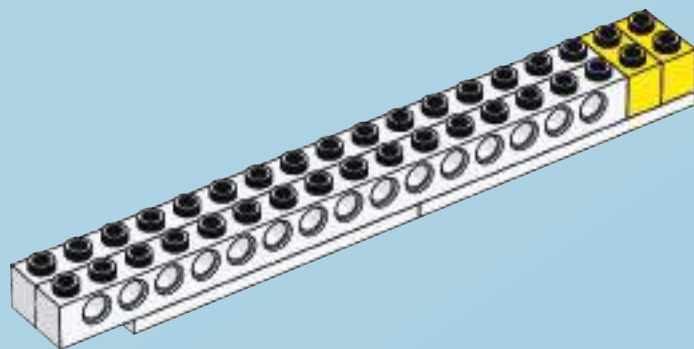


29





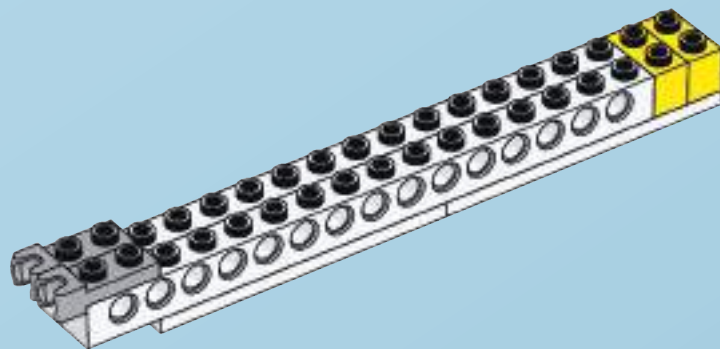
30





2x

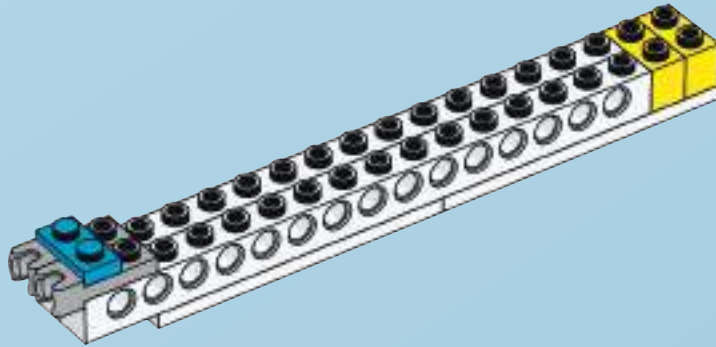
31





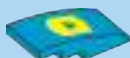
1x

32



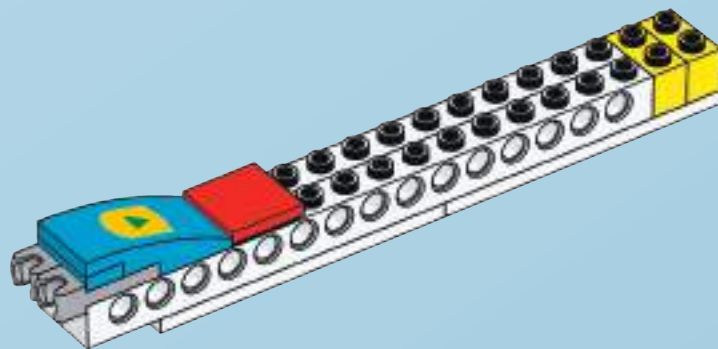


1x



1x

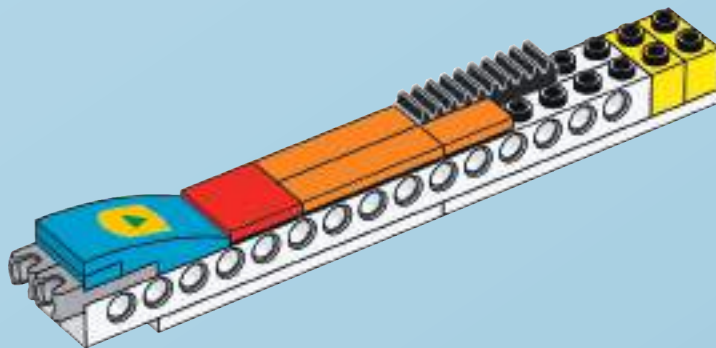
33





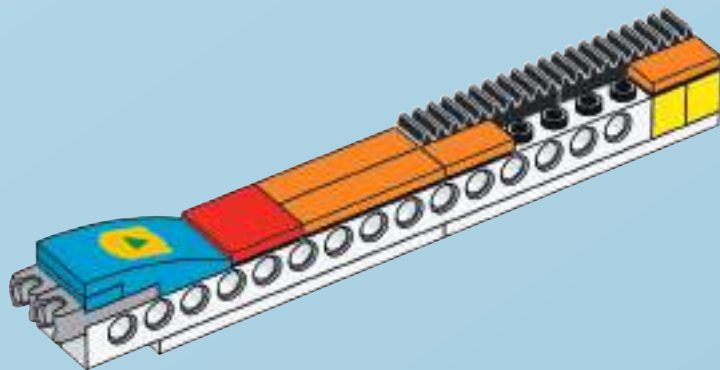
1x

35





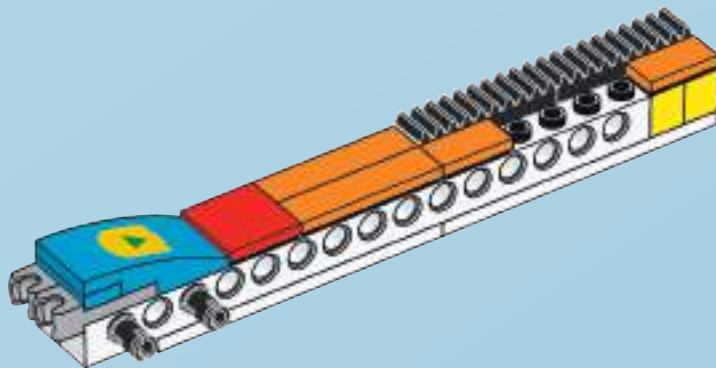
36





2x

37





1x

38

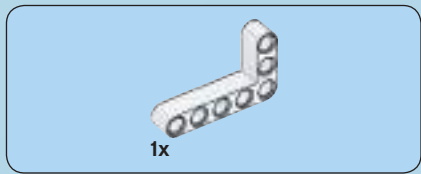




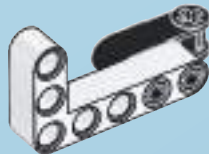
2x

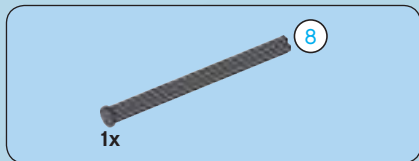
39



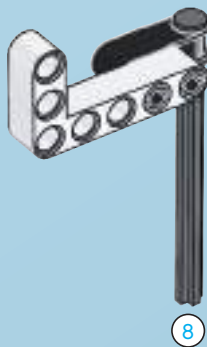


40

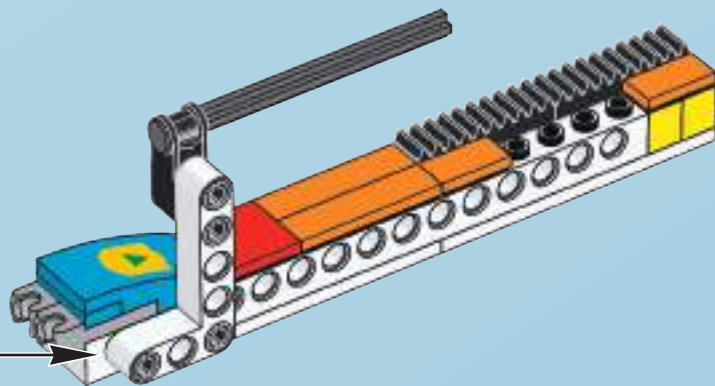




41



42

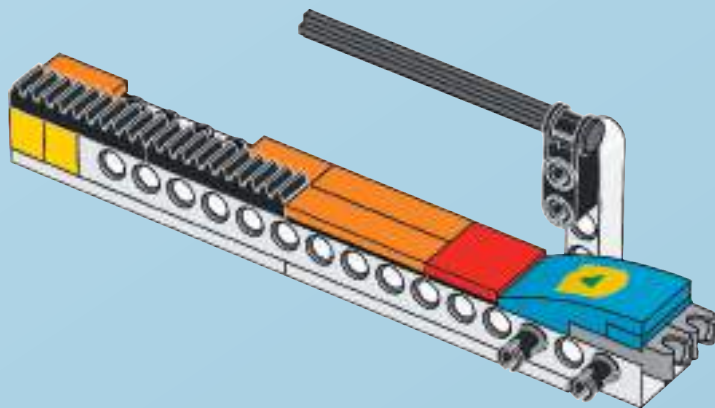




2x



43





1x

44

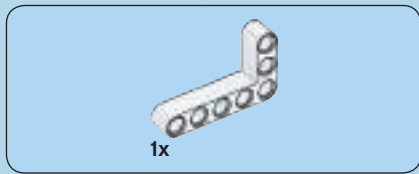




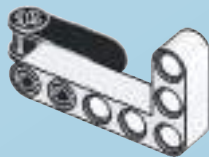
2x

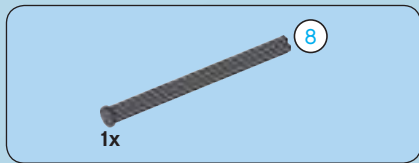
45



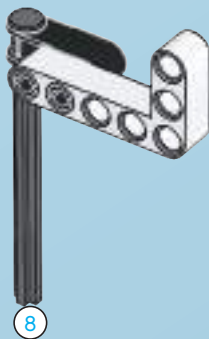


46

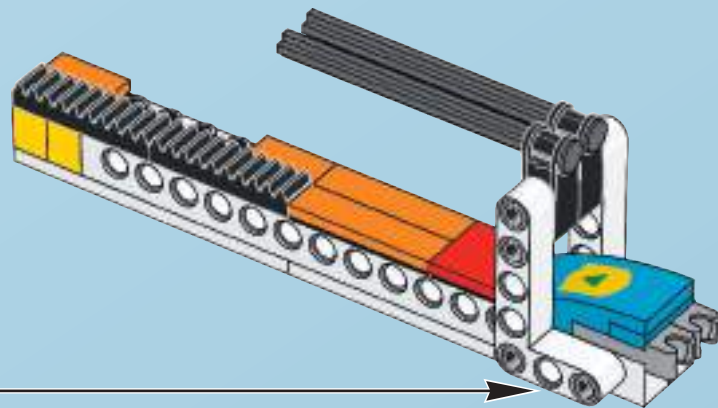




47



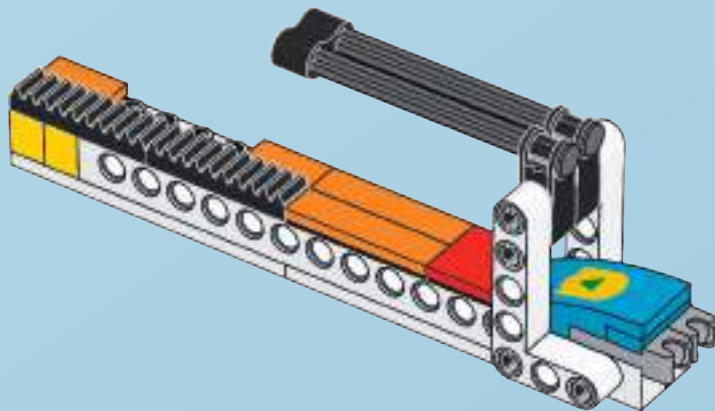
48

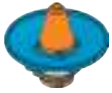




1x

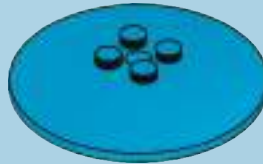
49





1x

50





1x

51





2x

52

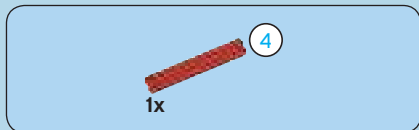




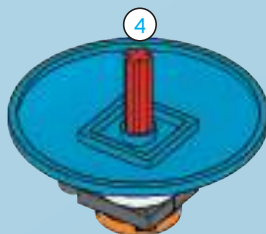
1x

53





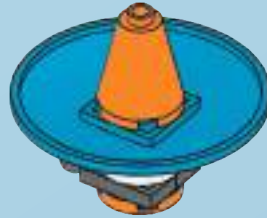
54

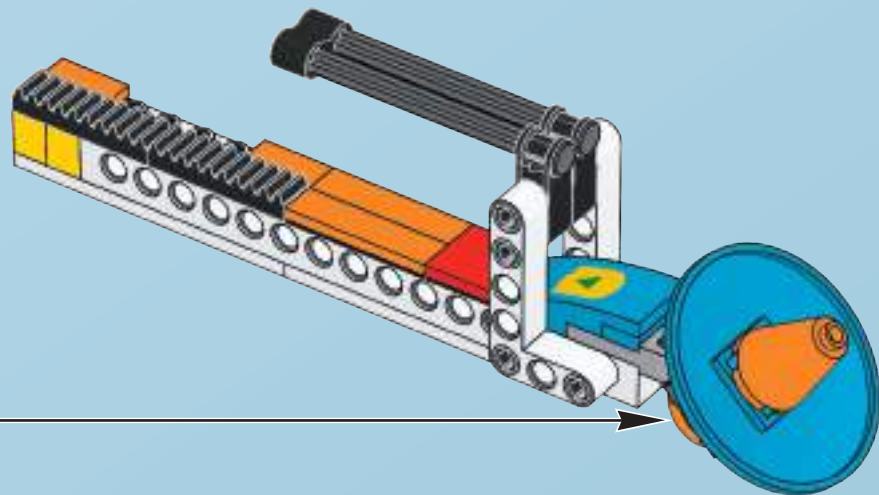




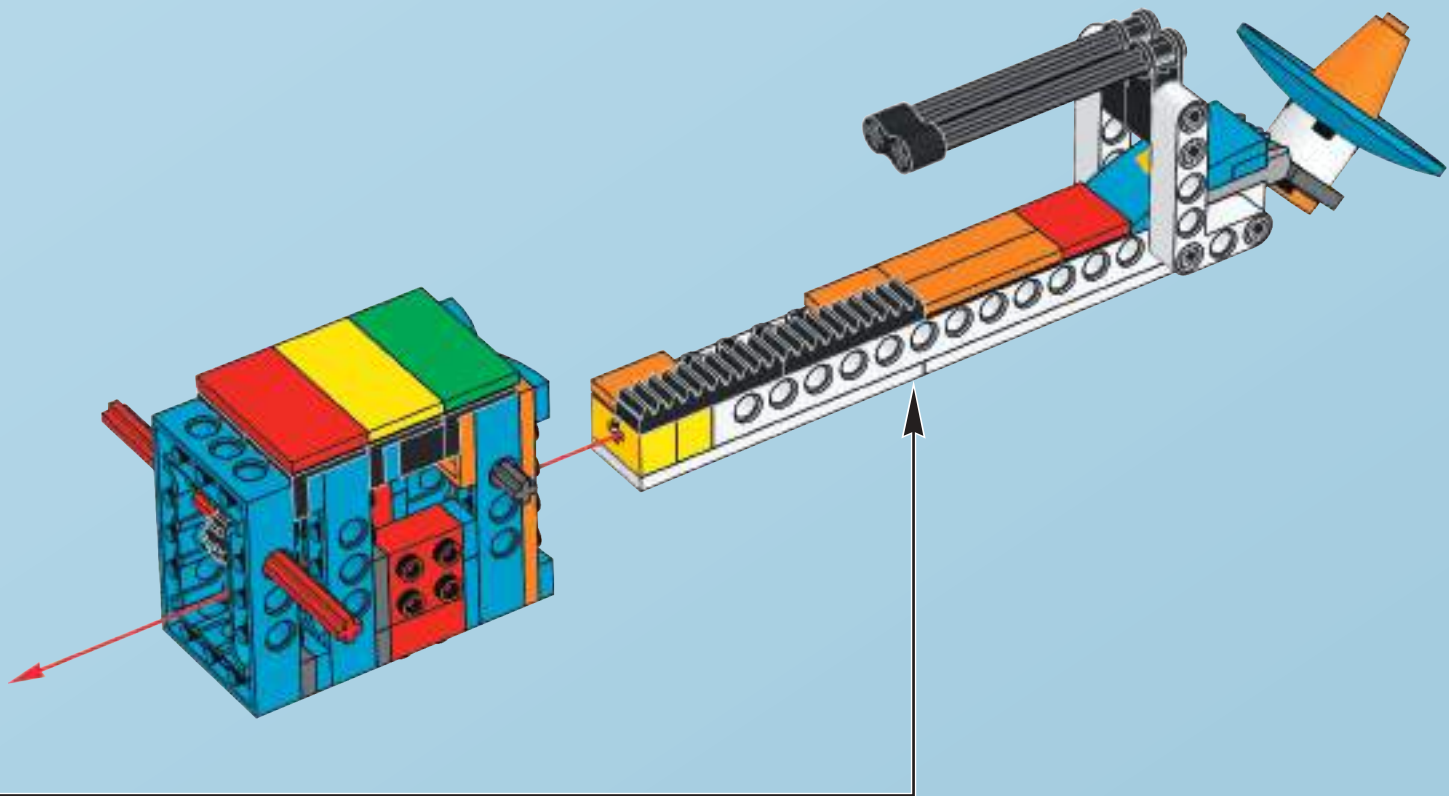
1x

55





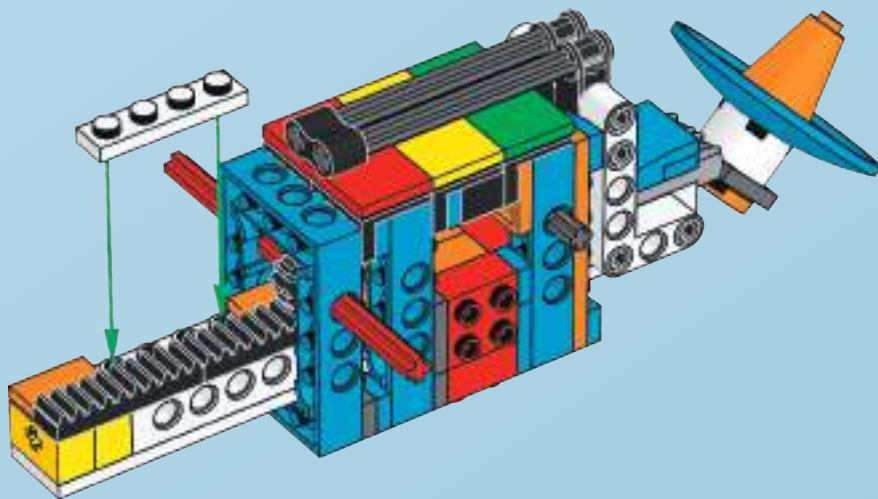
57

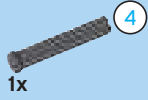




1x

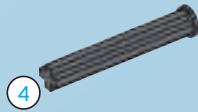
58





1x

59





1x

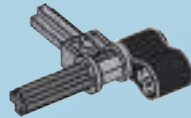
60





1x

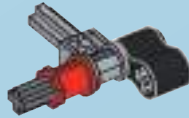
61





1x

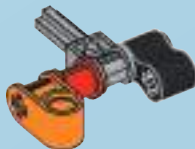
62





1x

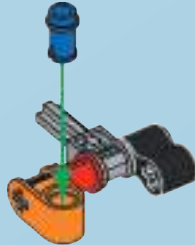
63





1x

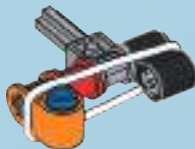
64

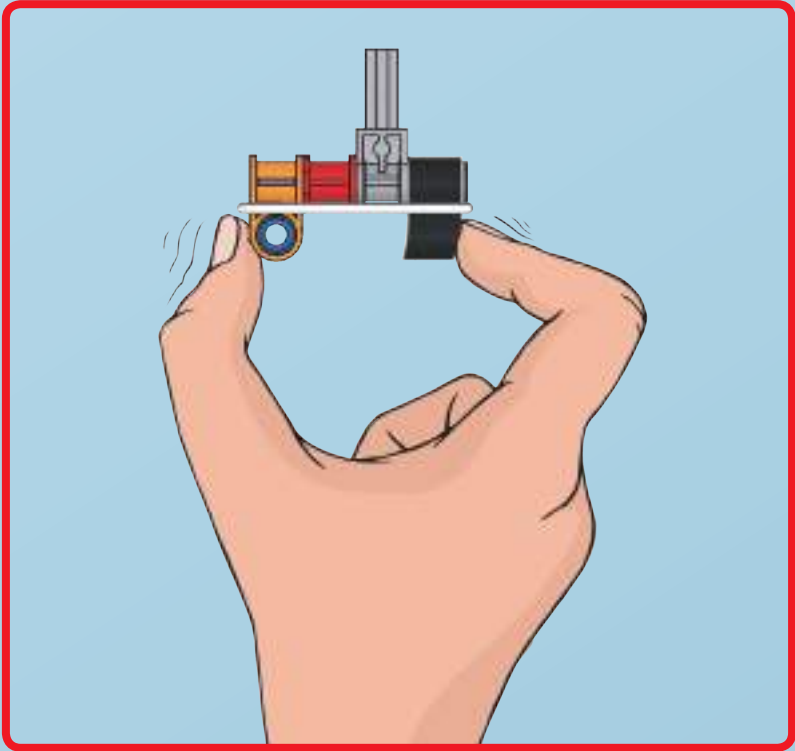




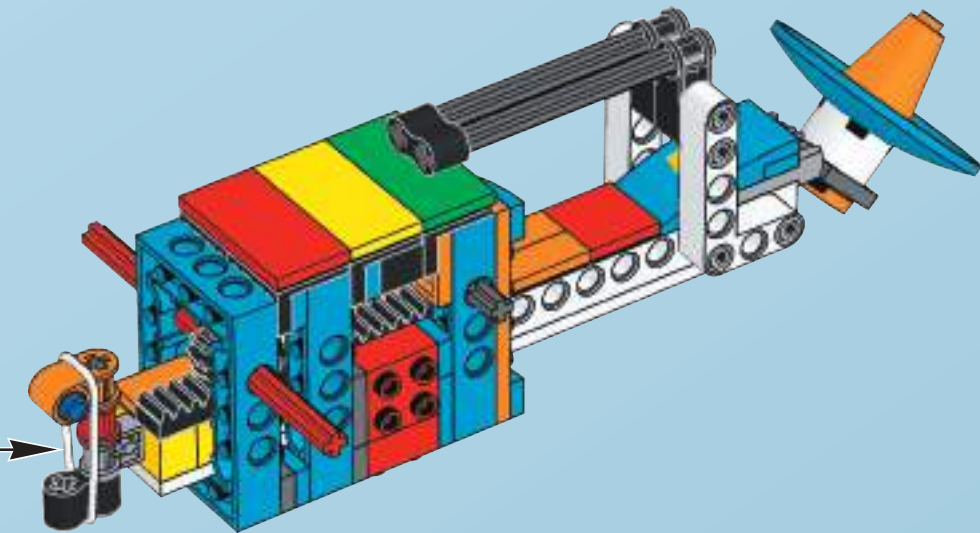
1x

65





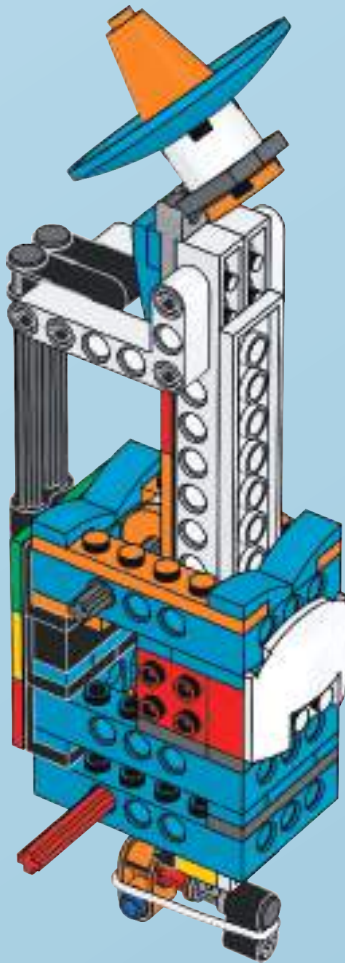
67



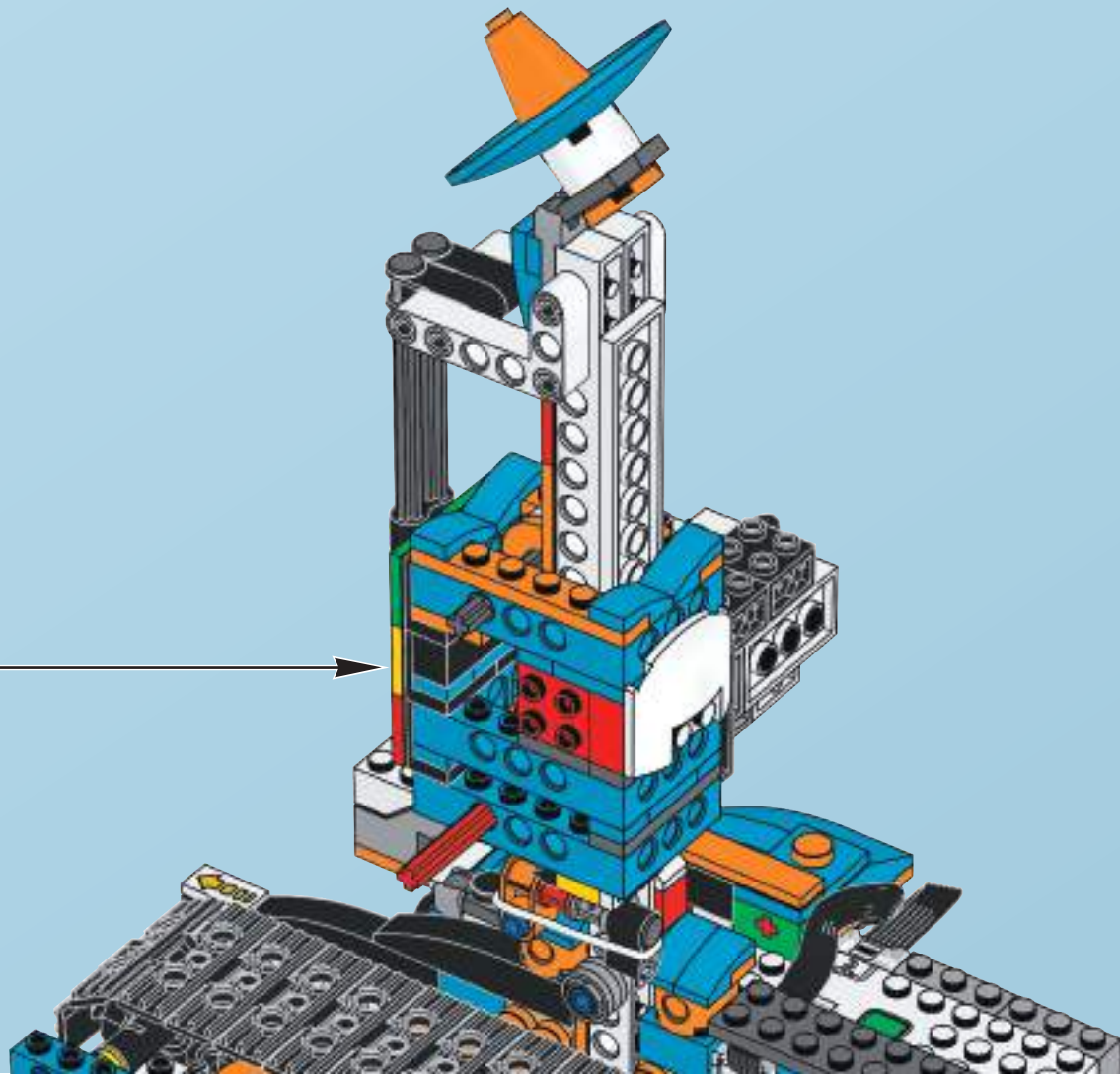


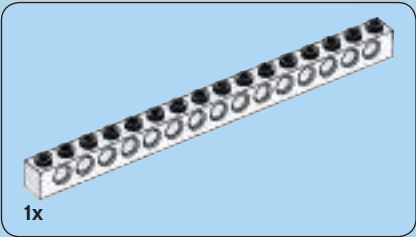
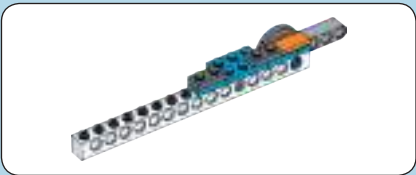
1x

68



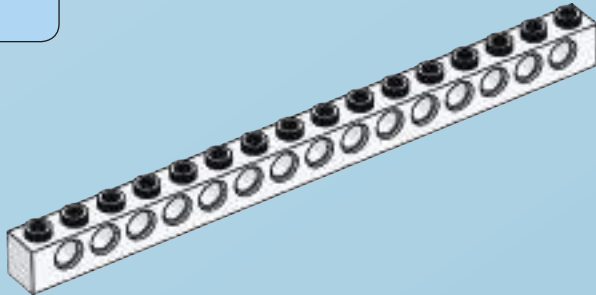
69





1x

70



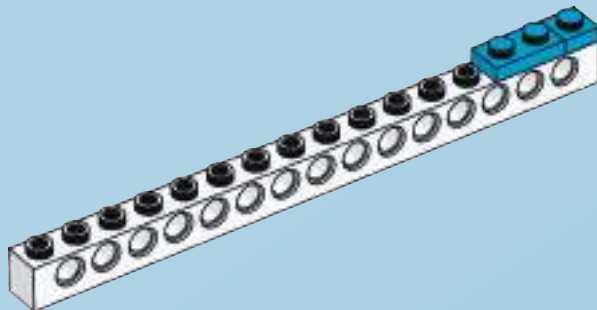


1x



1x

71



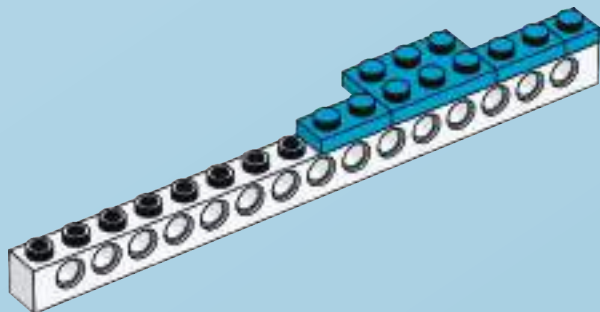


1x



1x

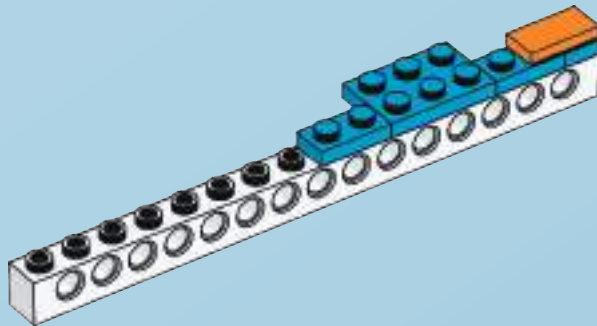
72





1x

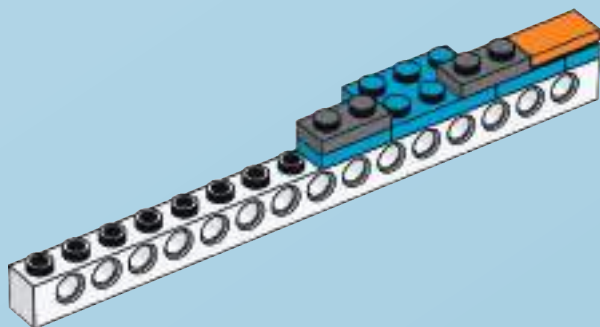
73

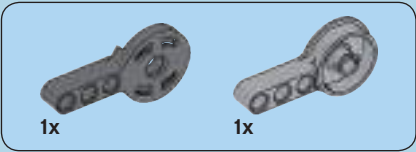




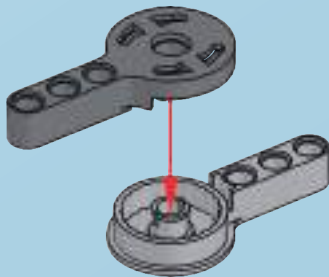
2x

74





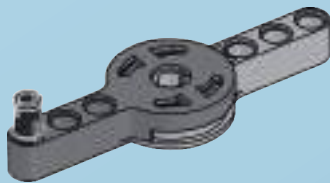
75

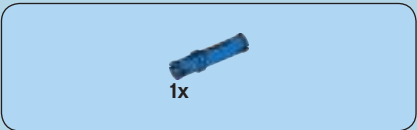




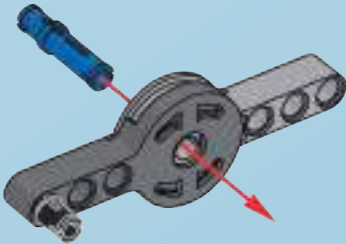
1x

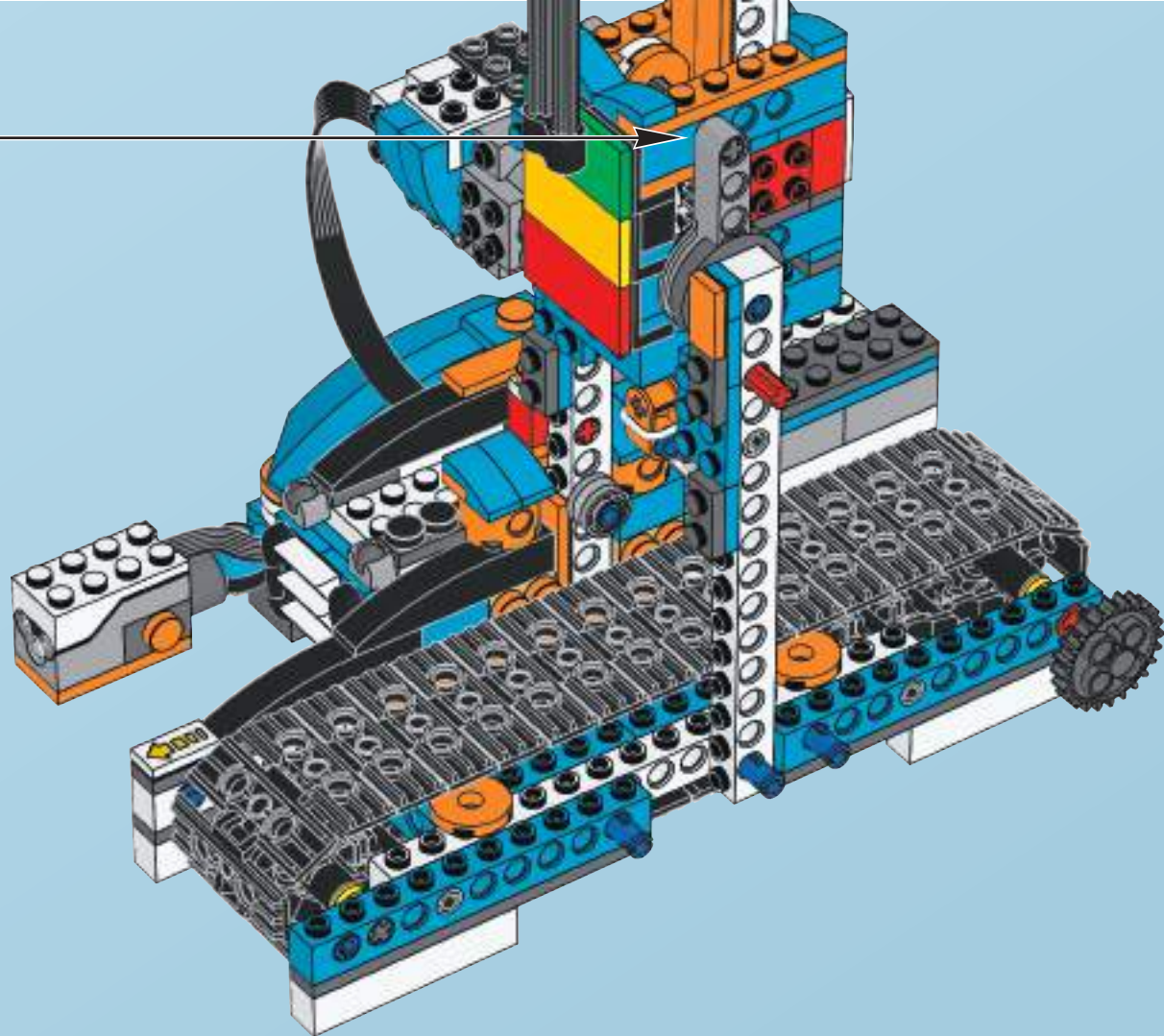
76





77

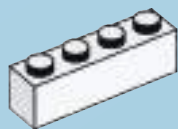






1x

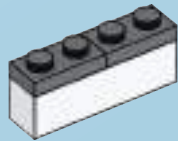
80

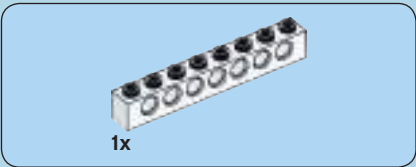




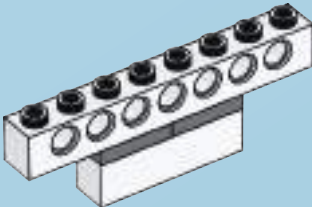
2x

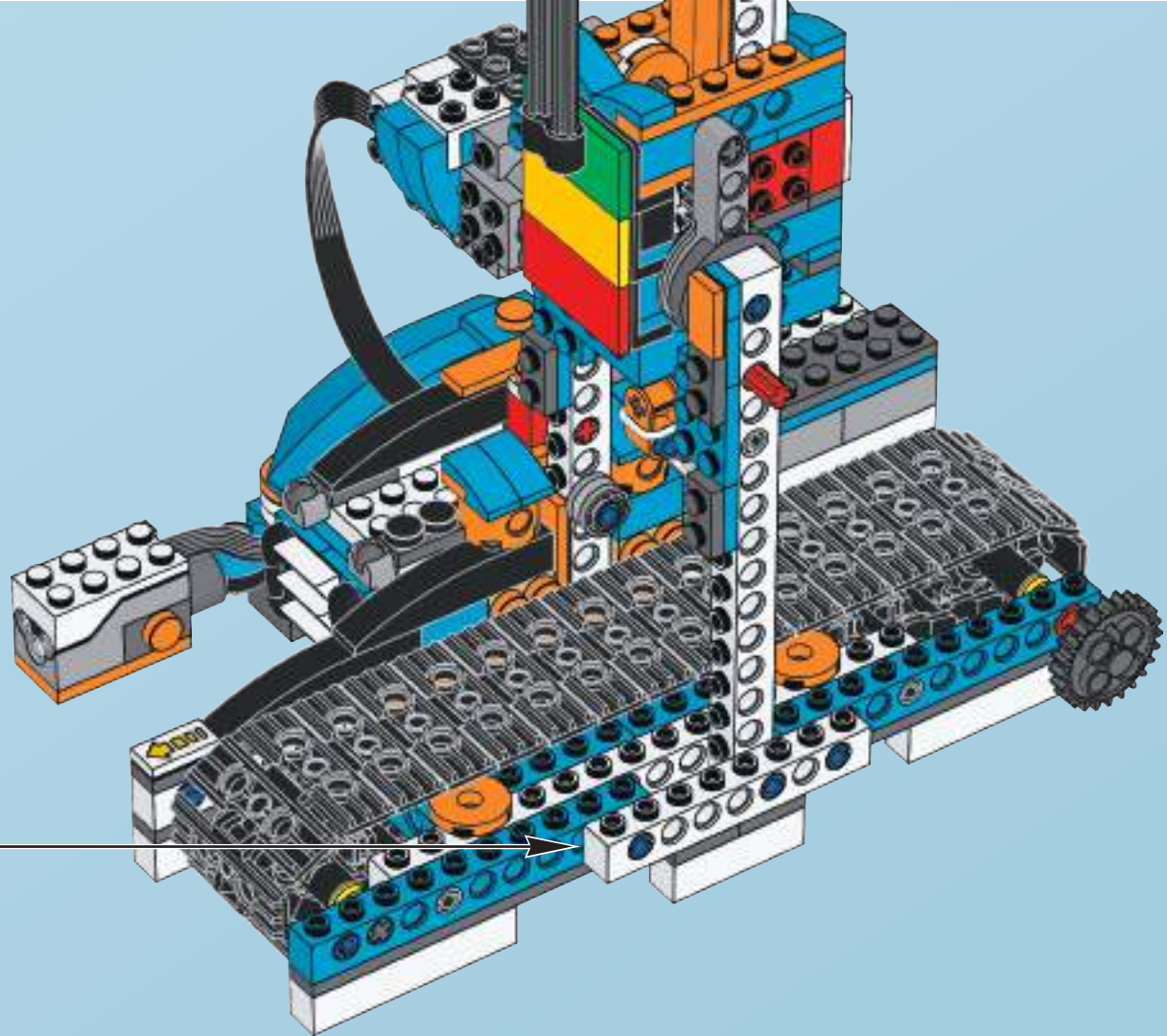
81





82

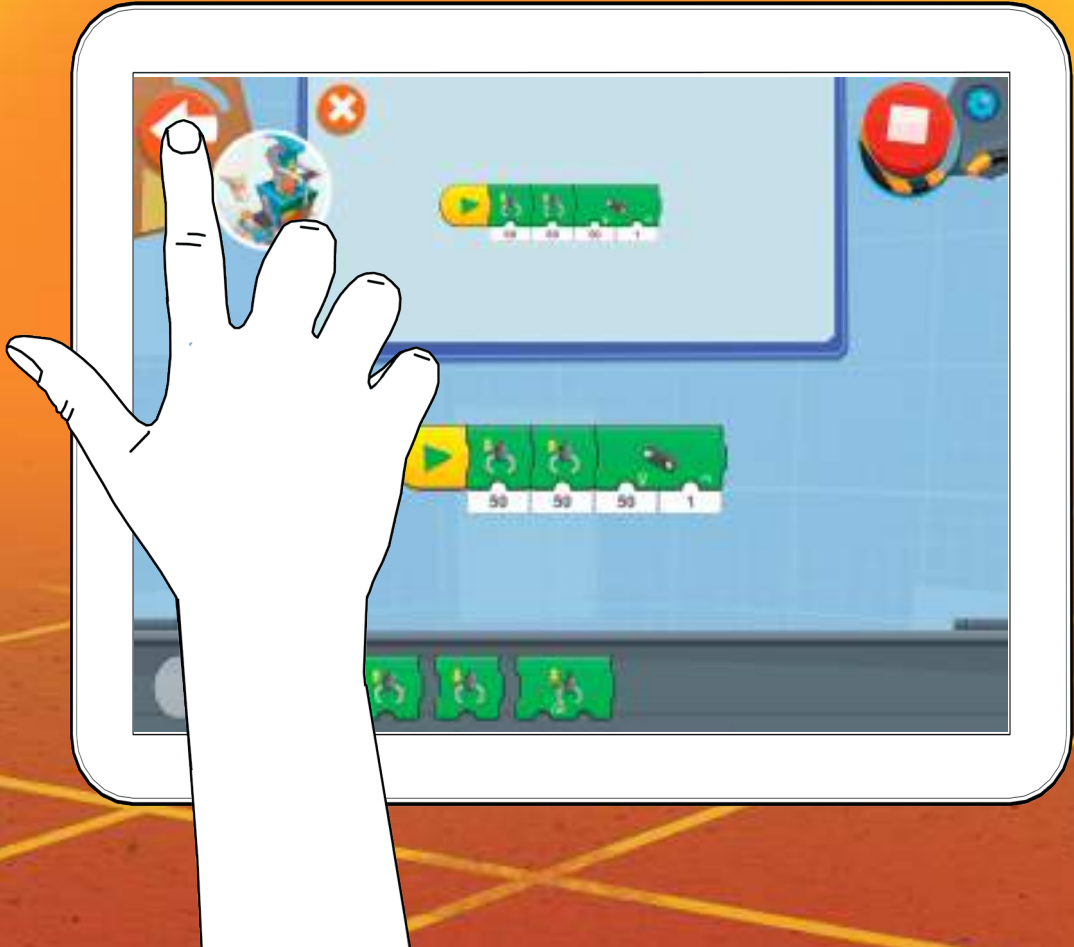




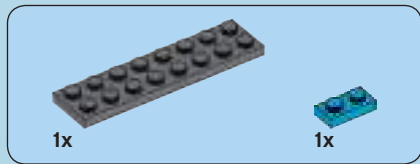




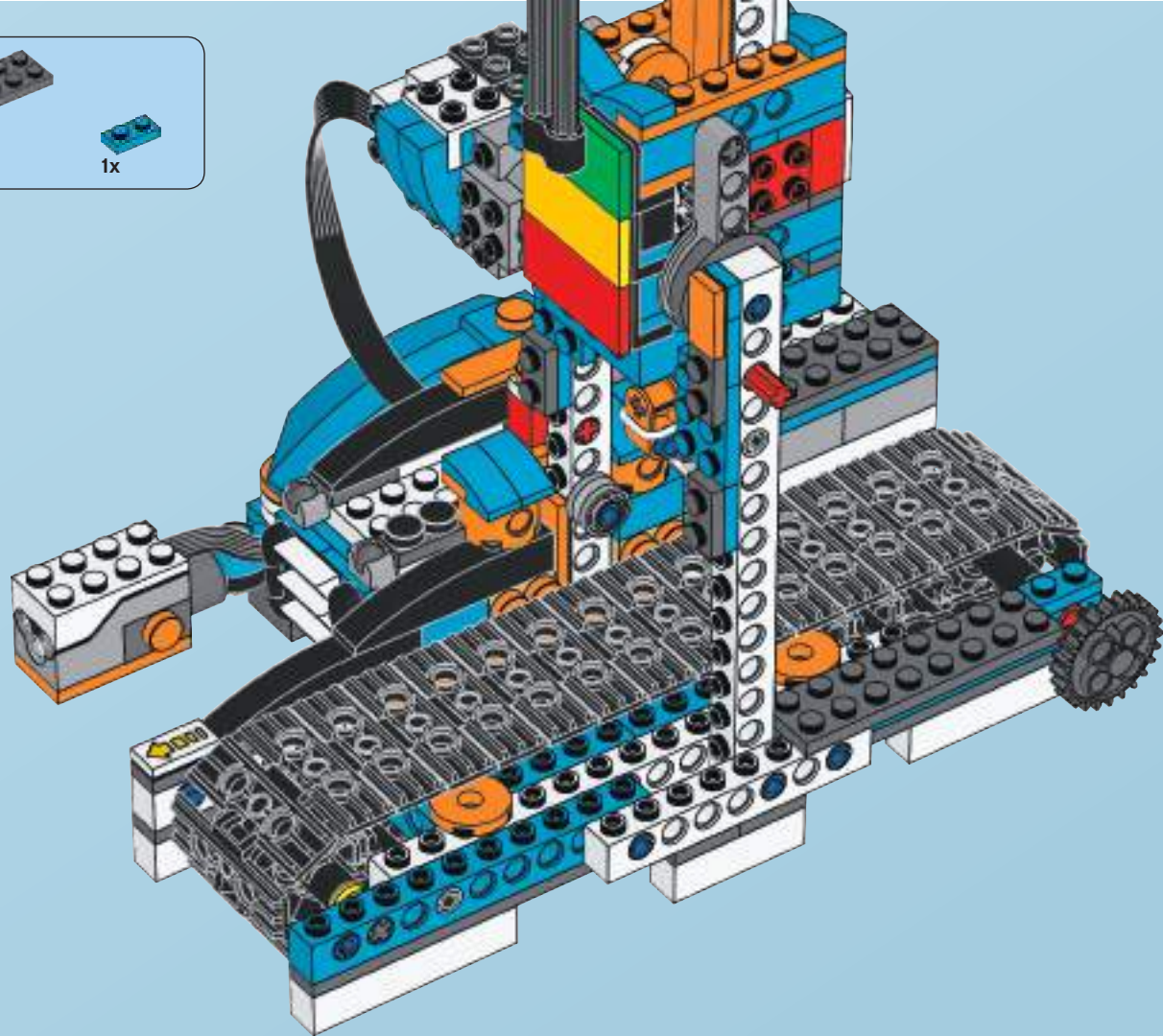


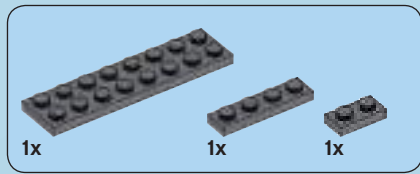




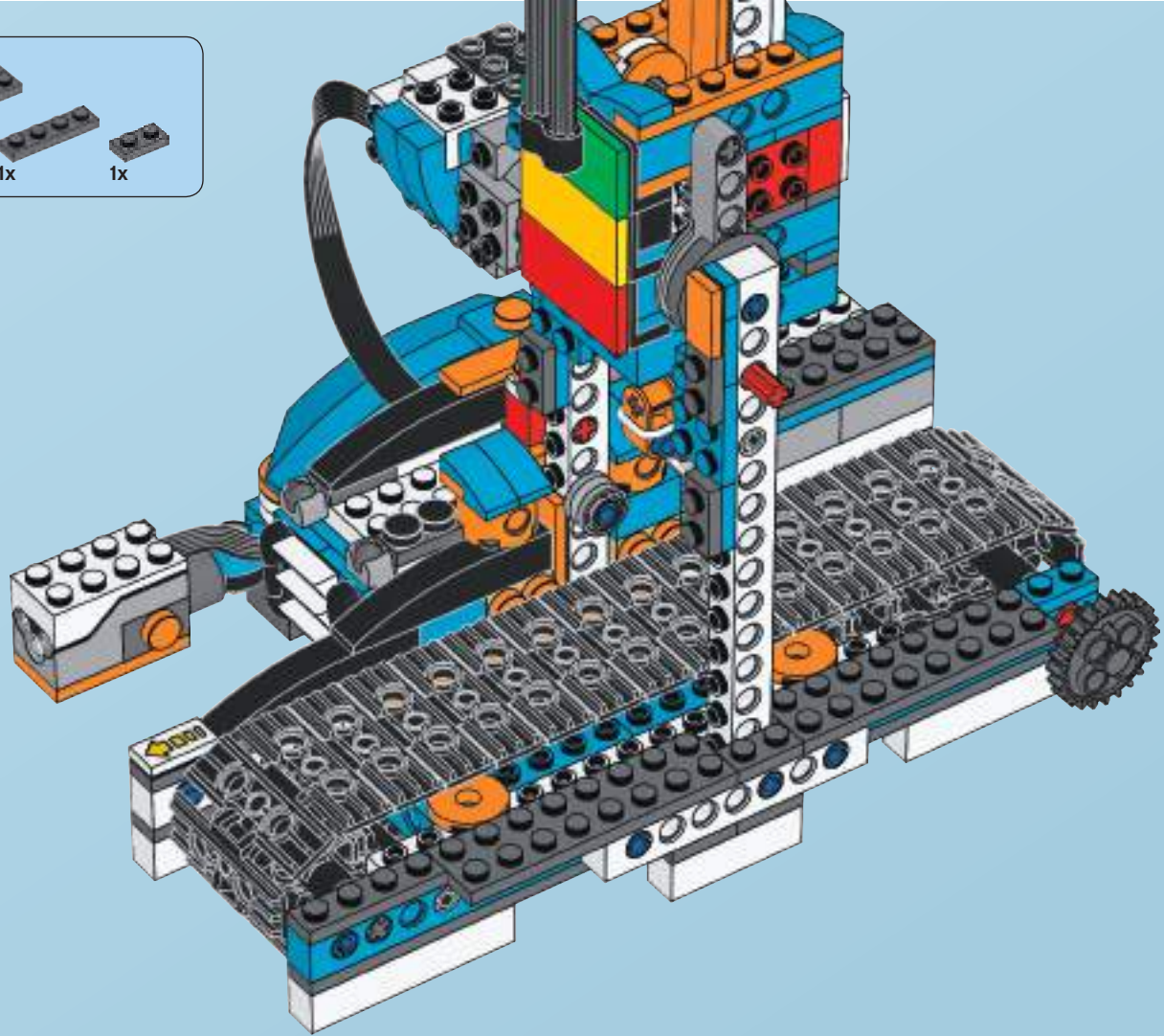


1





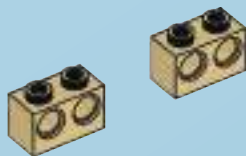
2





2x

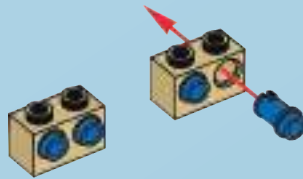
3





4x

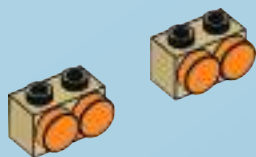
4



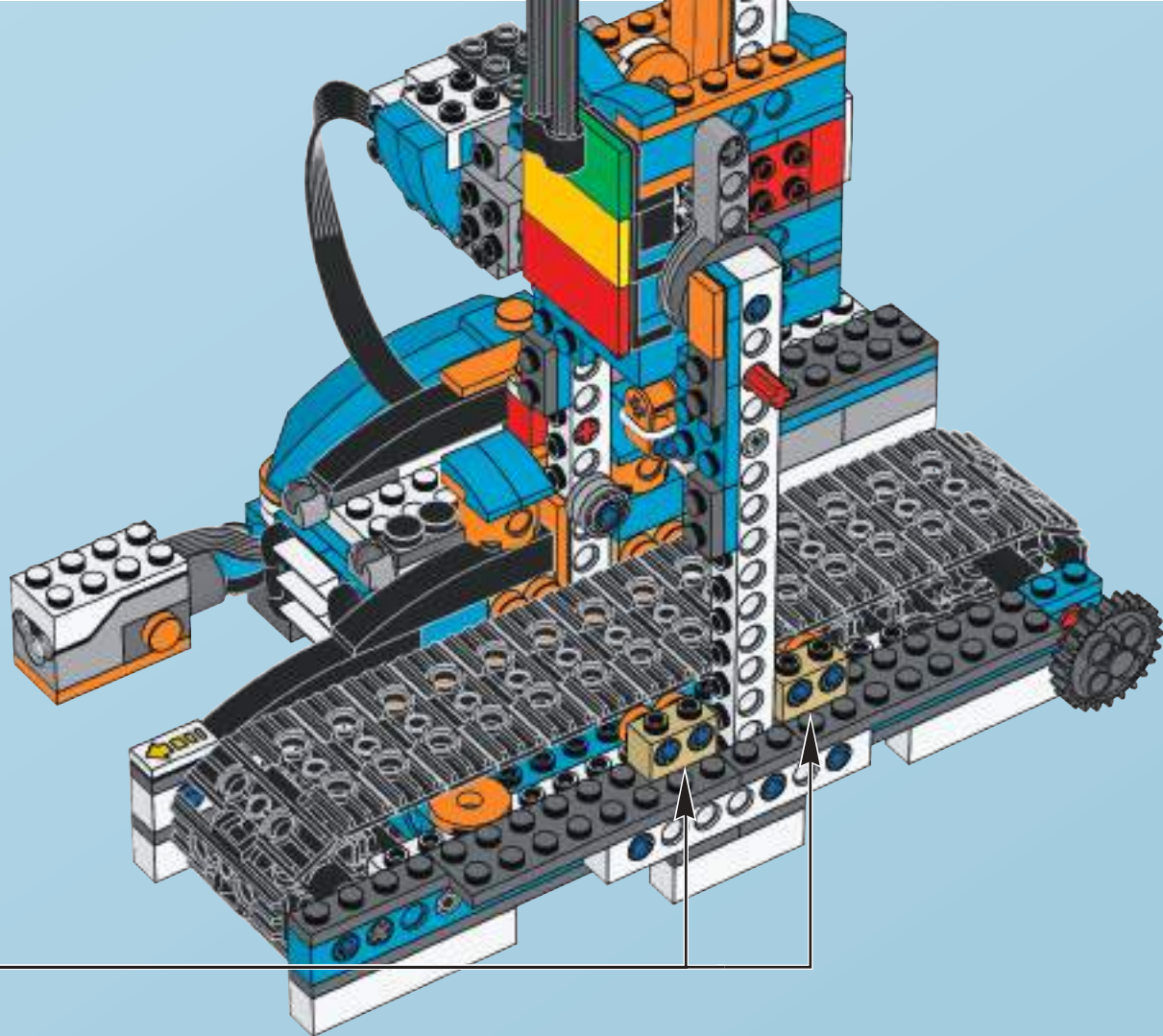


4x

5



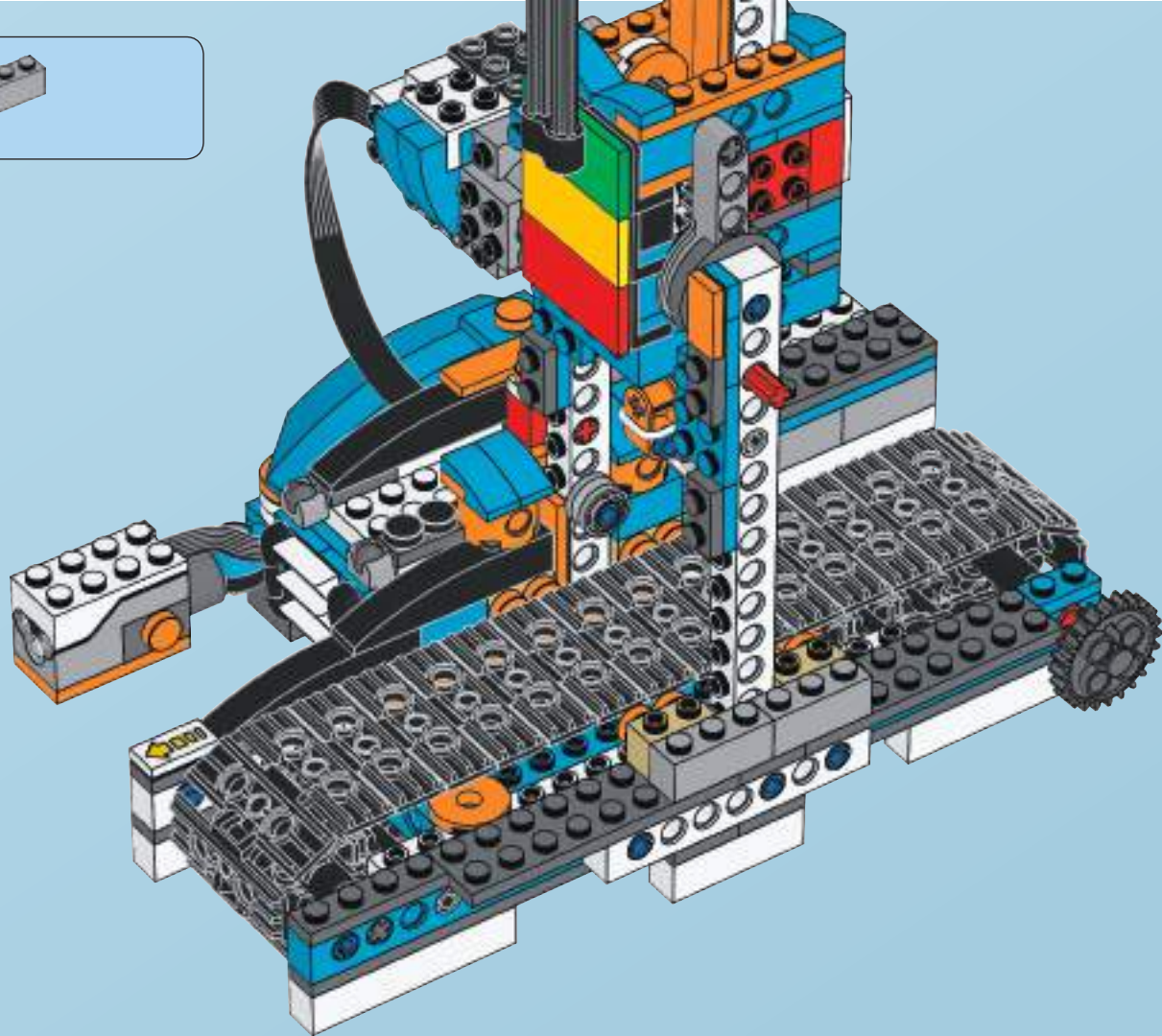
6





2x

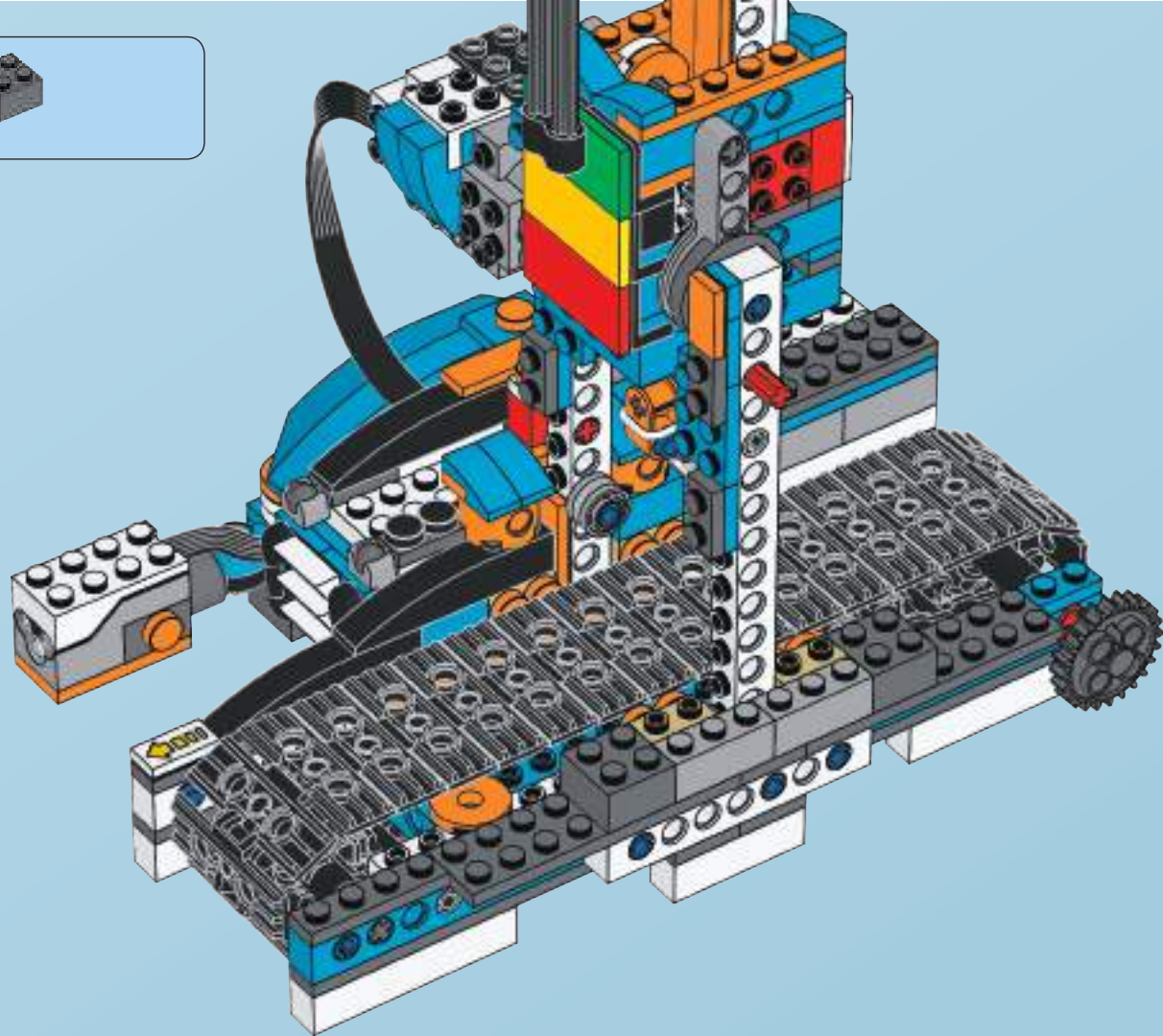
7





2x

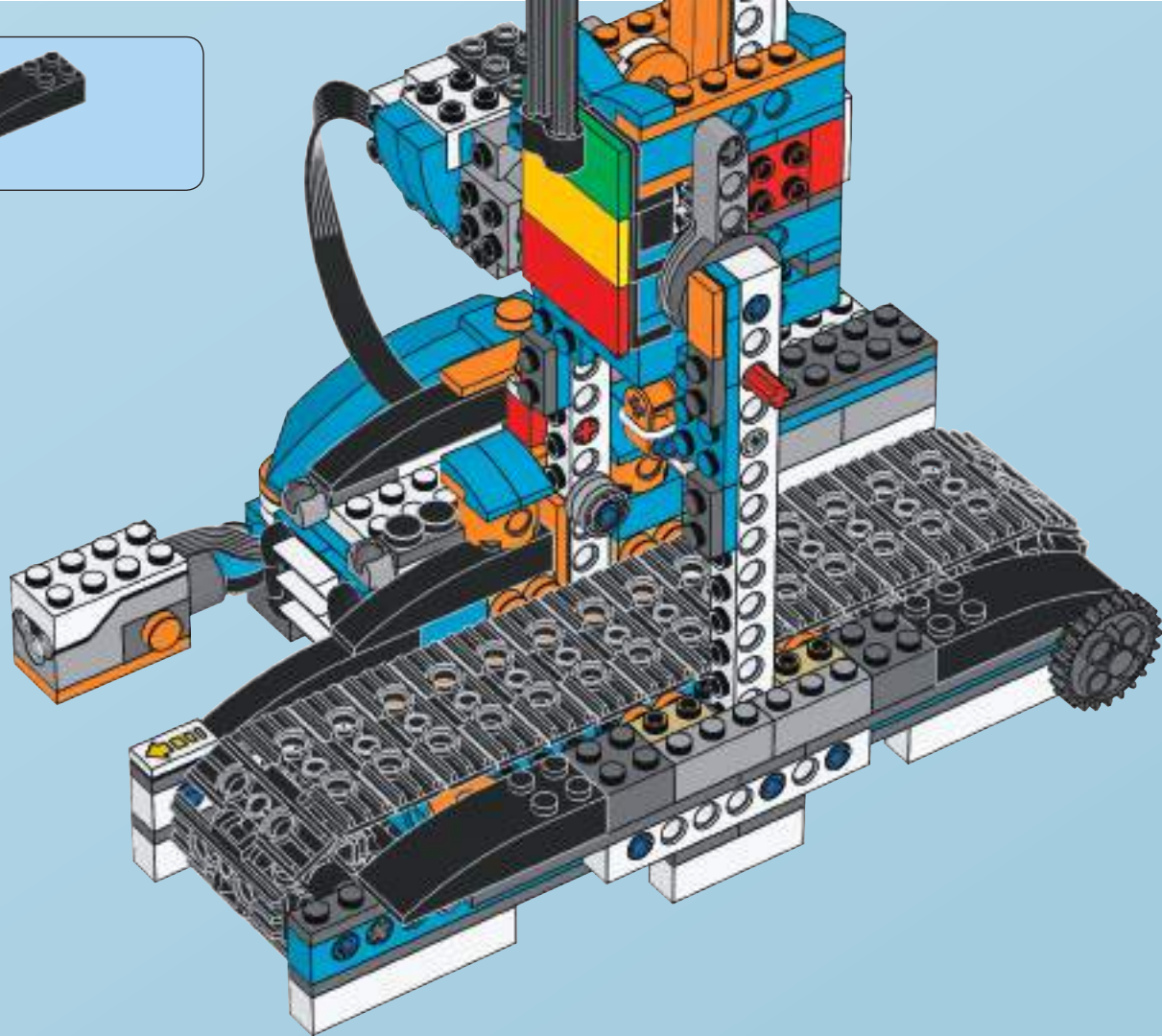
8





2x

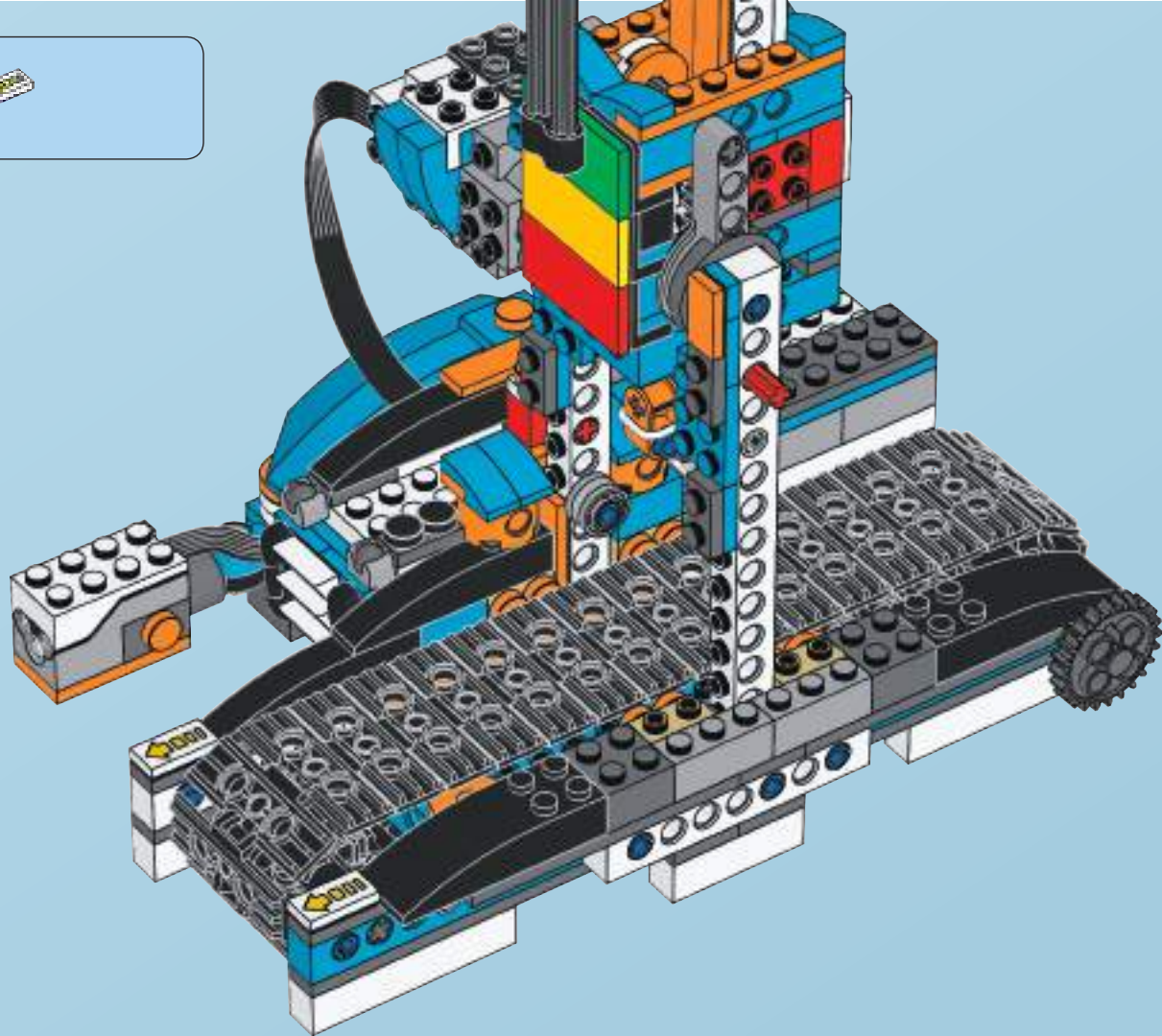
9





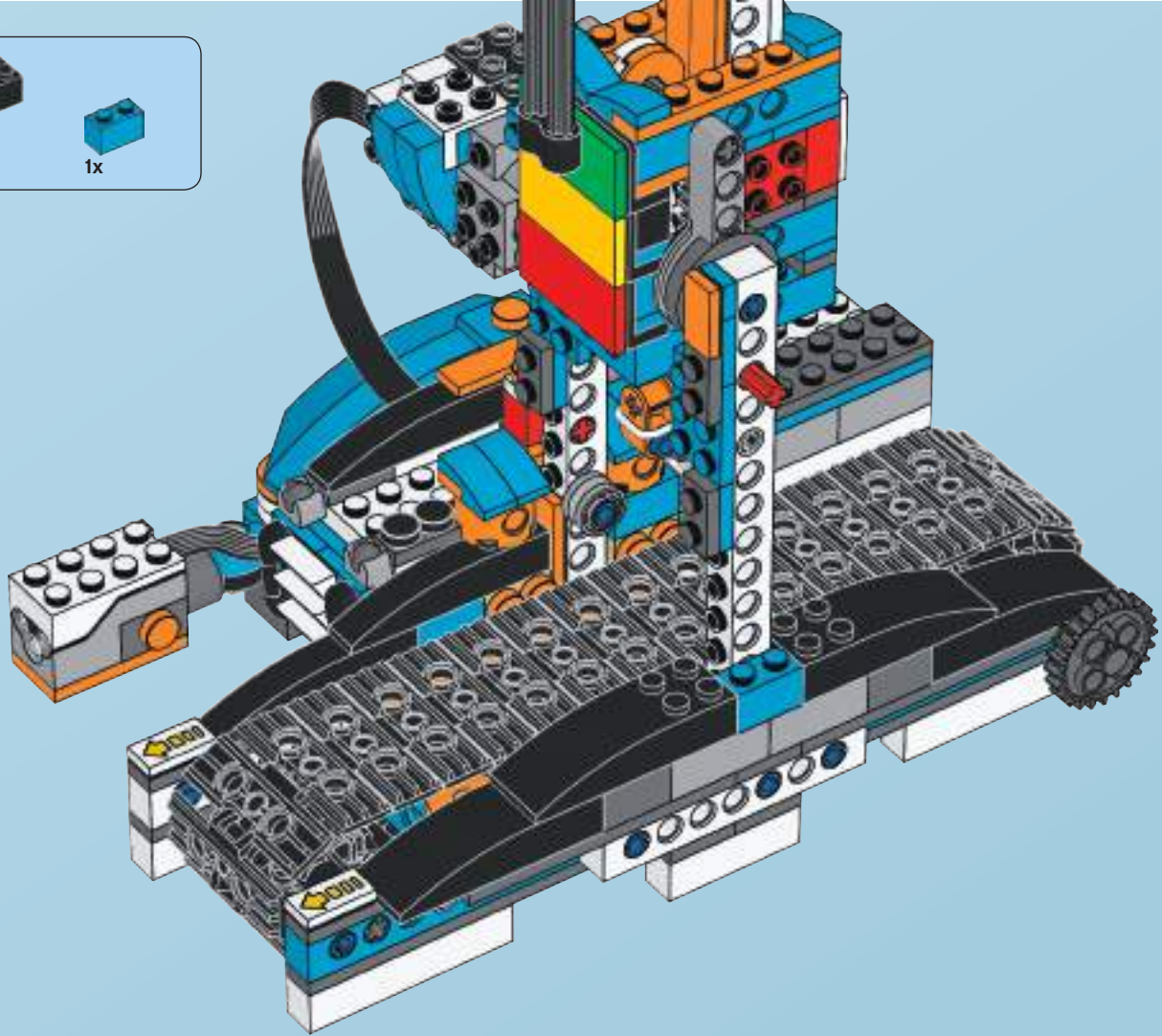
1x

10





11



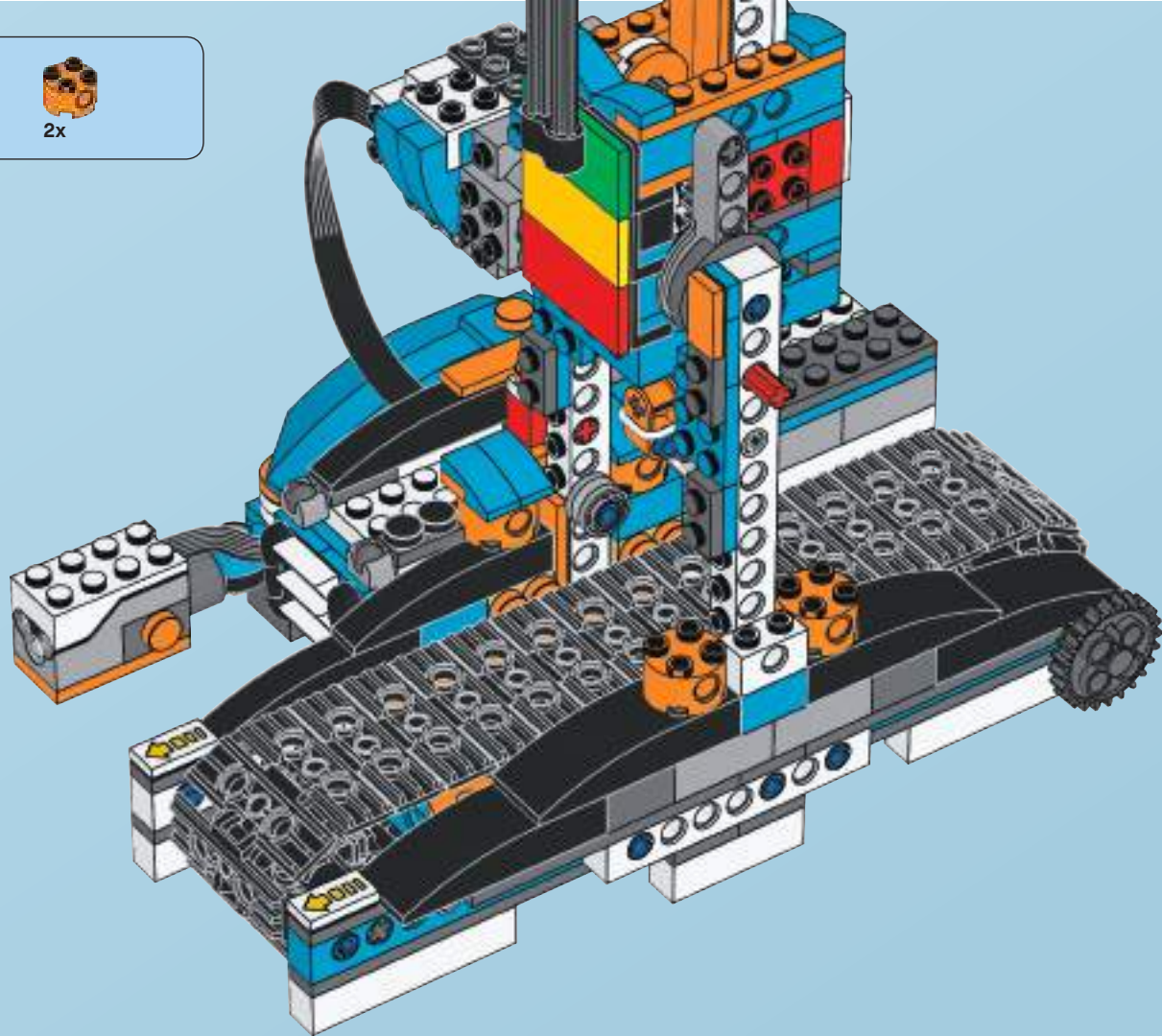


1x



2x

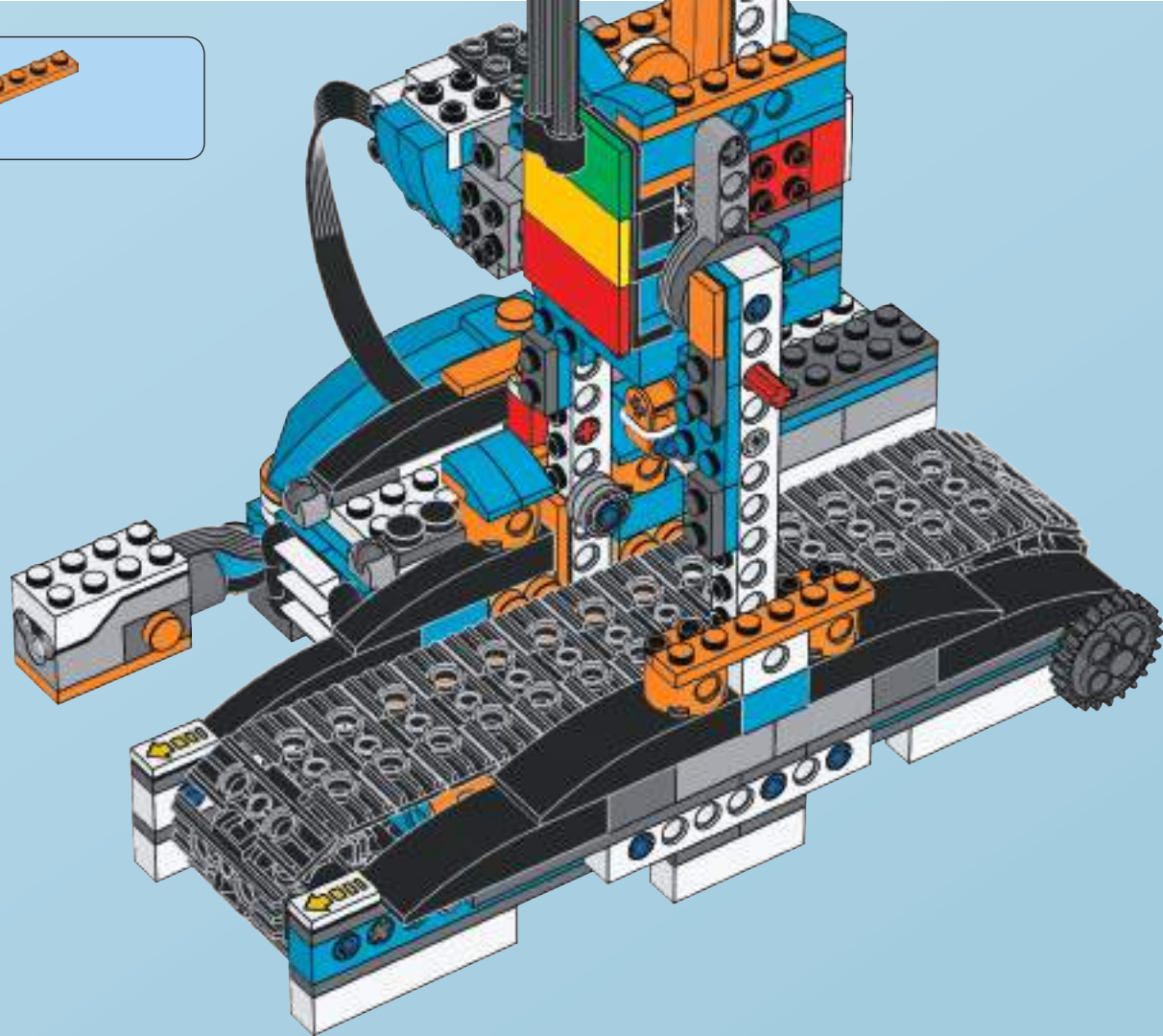
12





1x

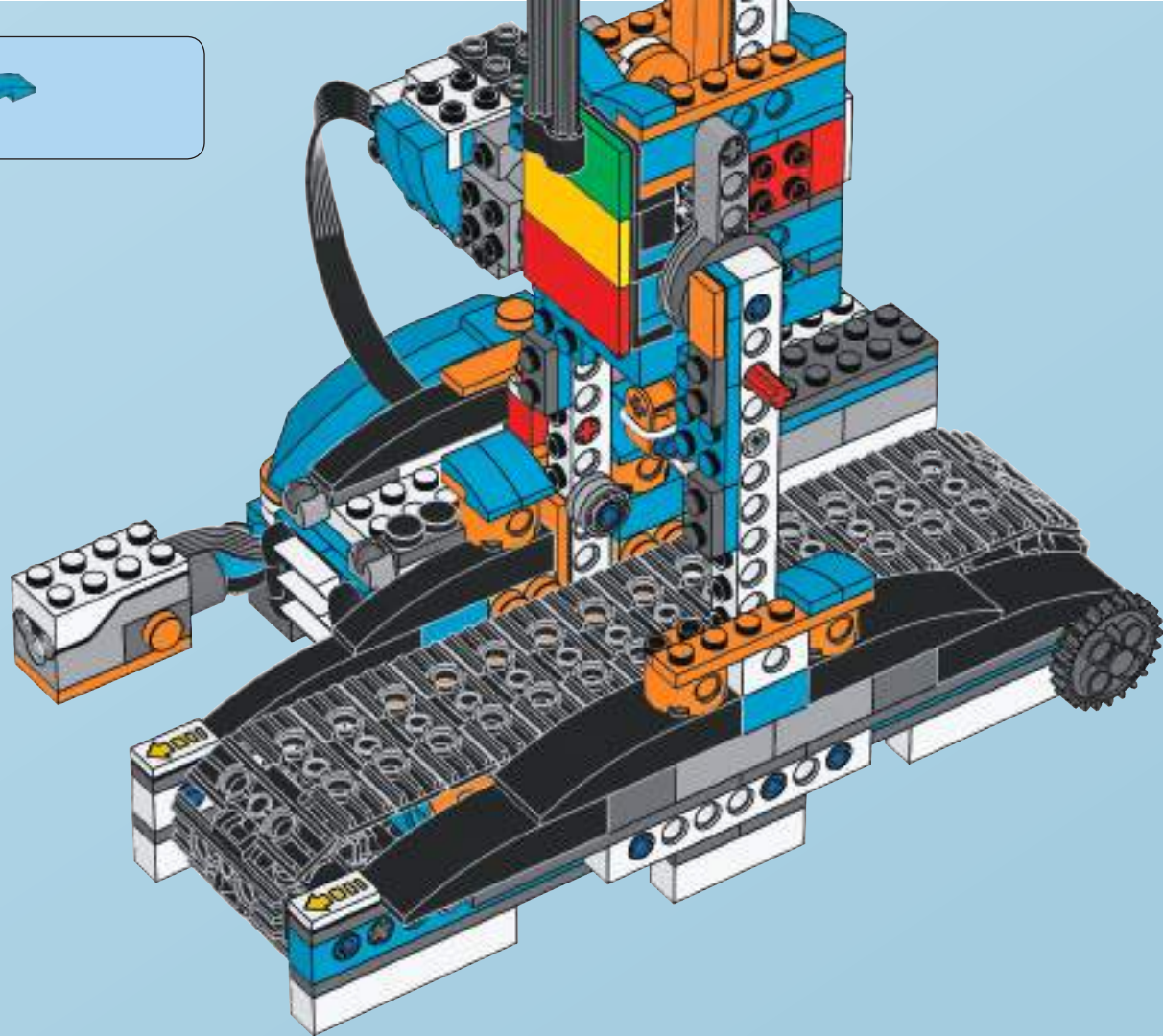
13





2x

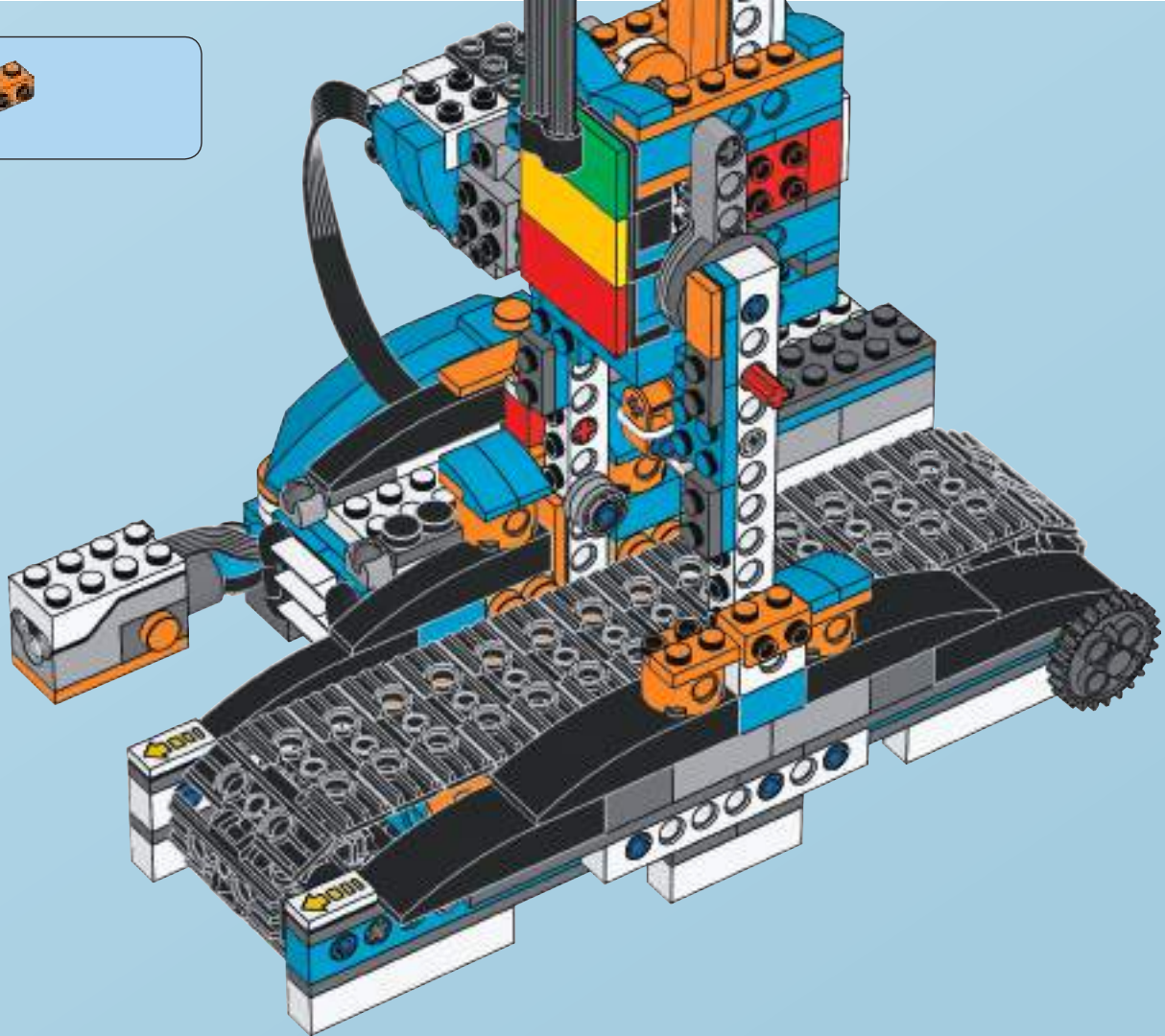
14





1x

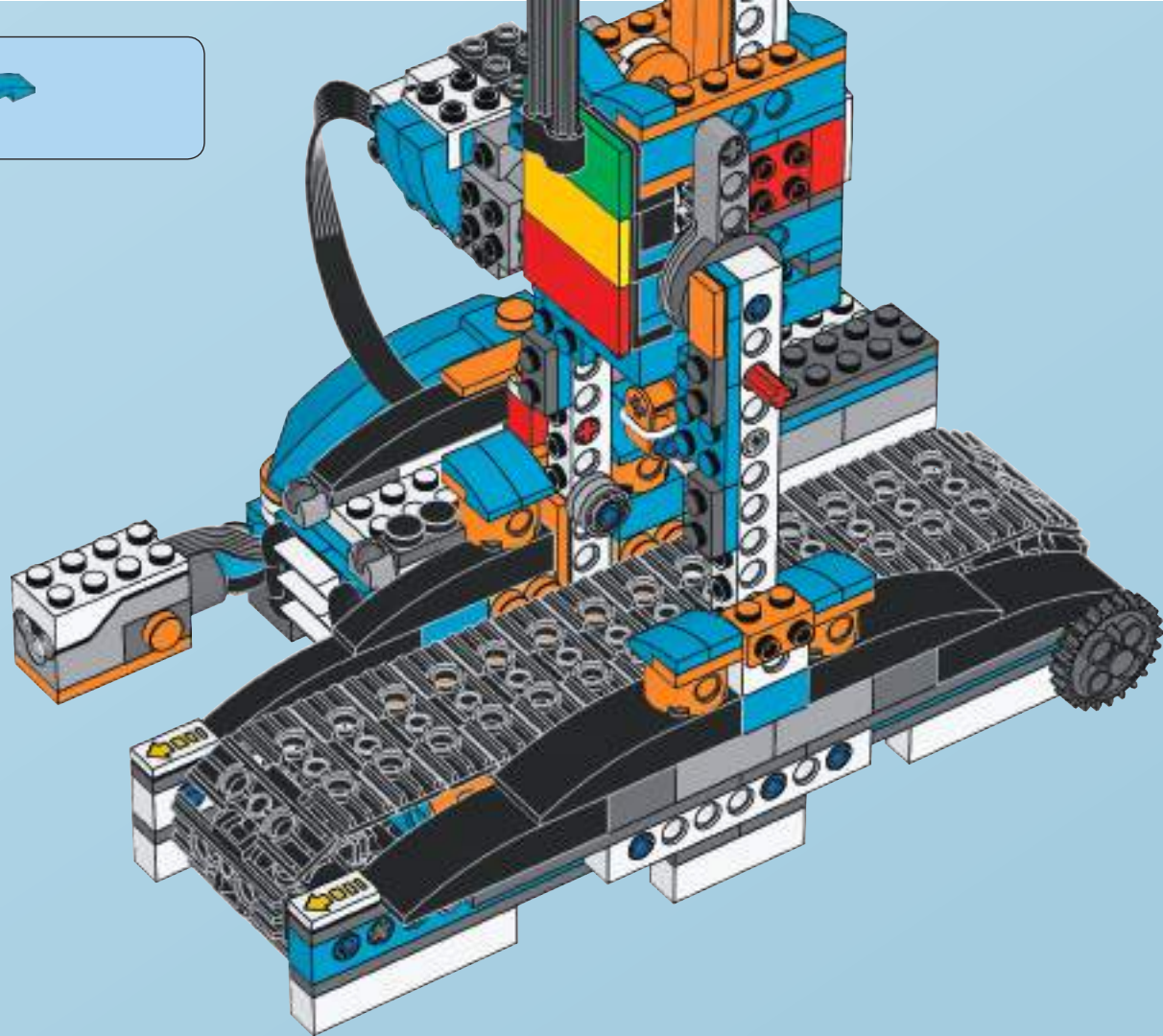
15





2x

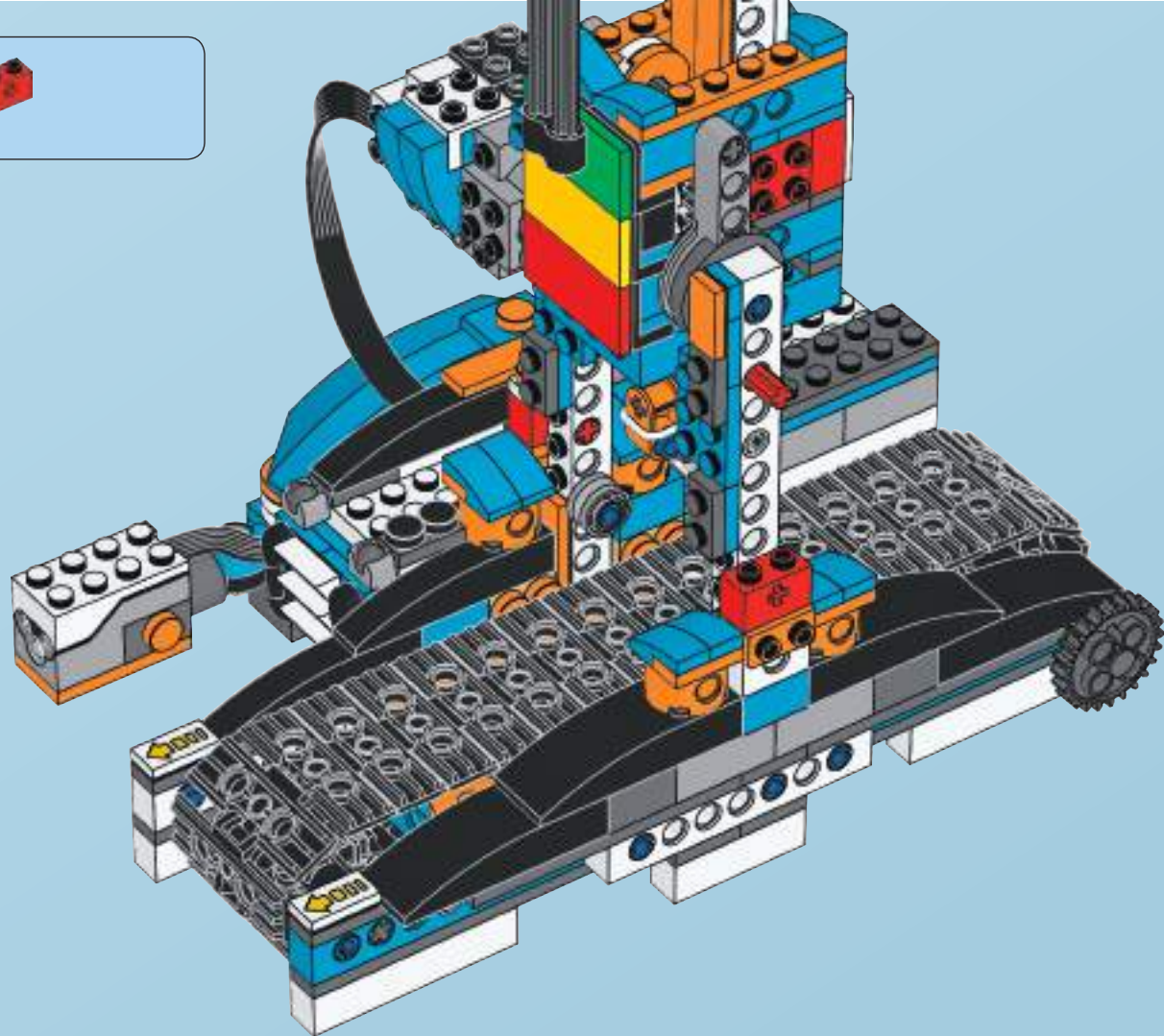
16





1x

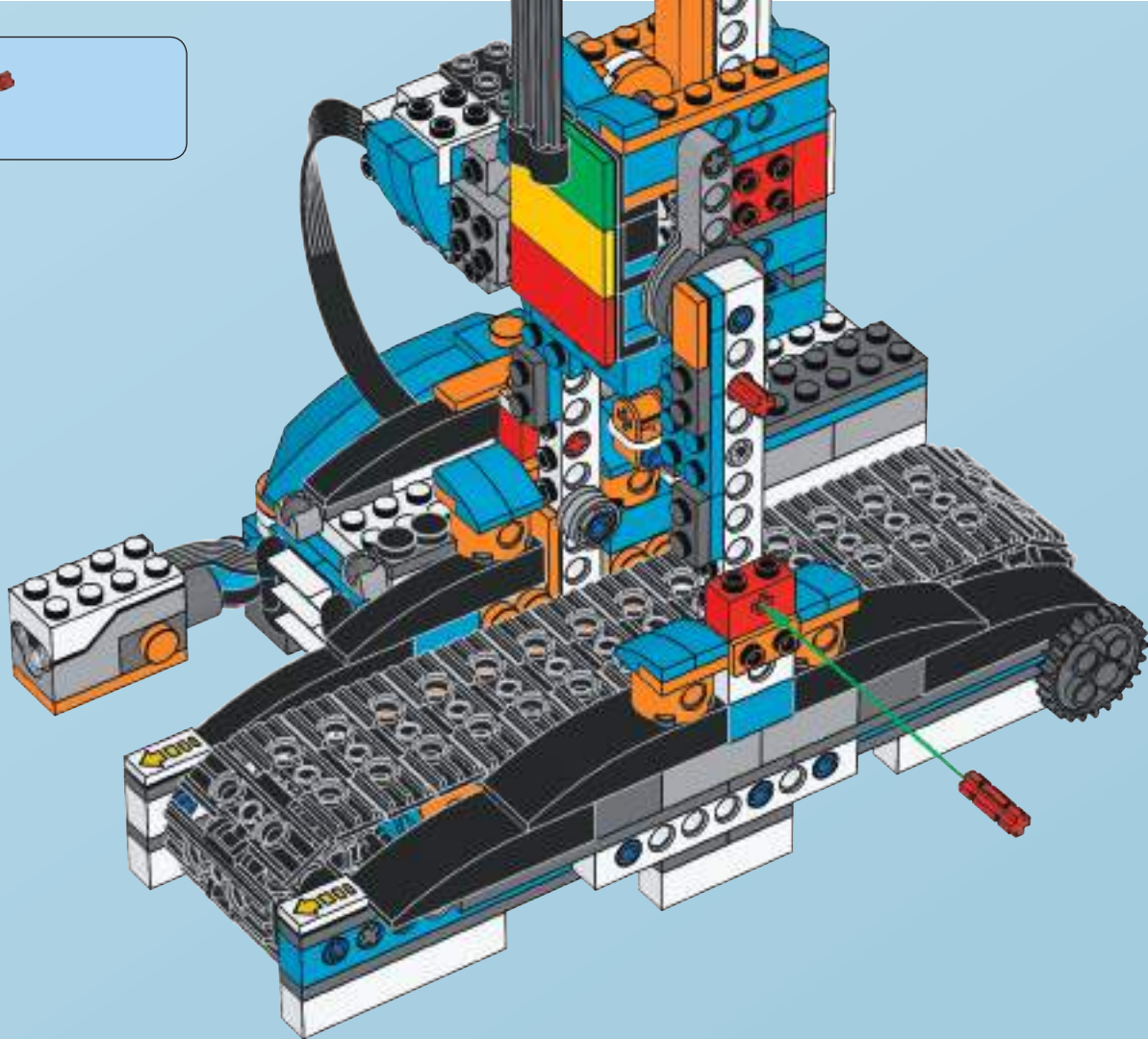
17





1x

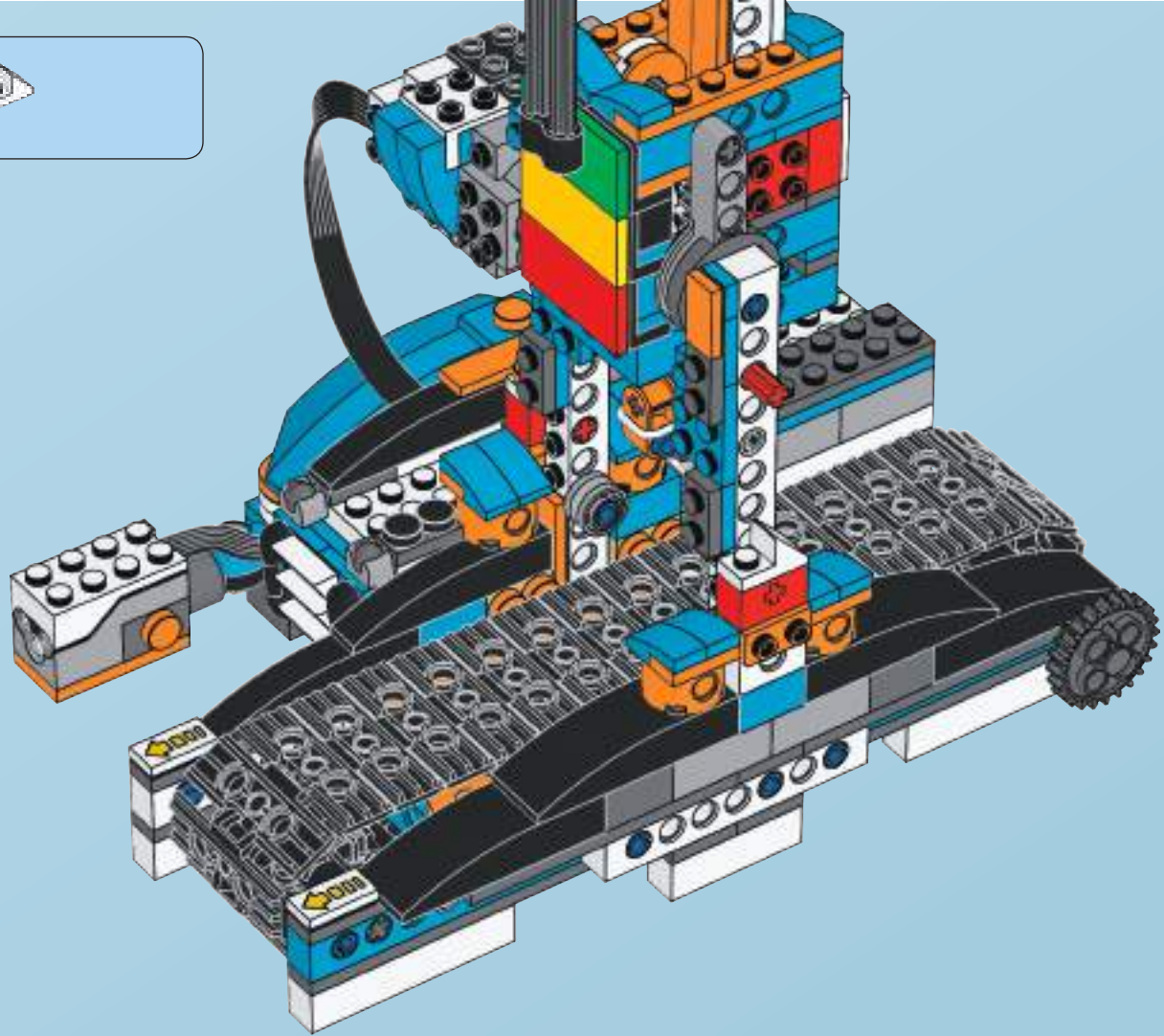
18





1x

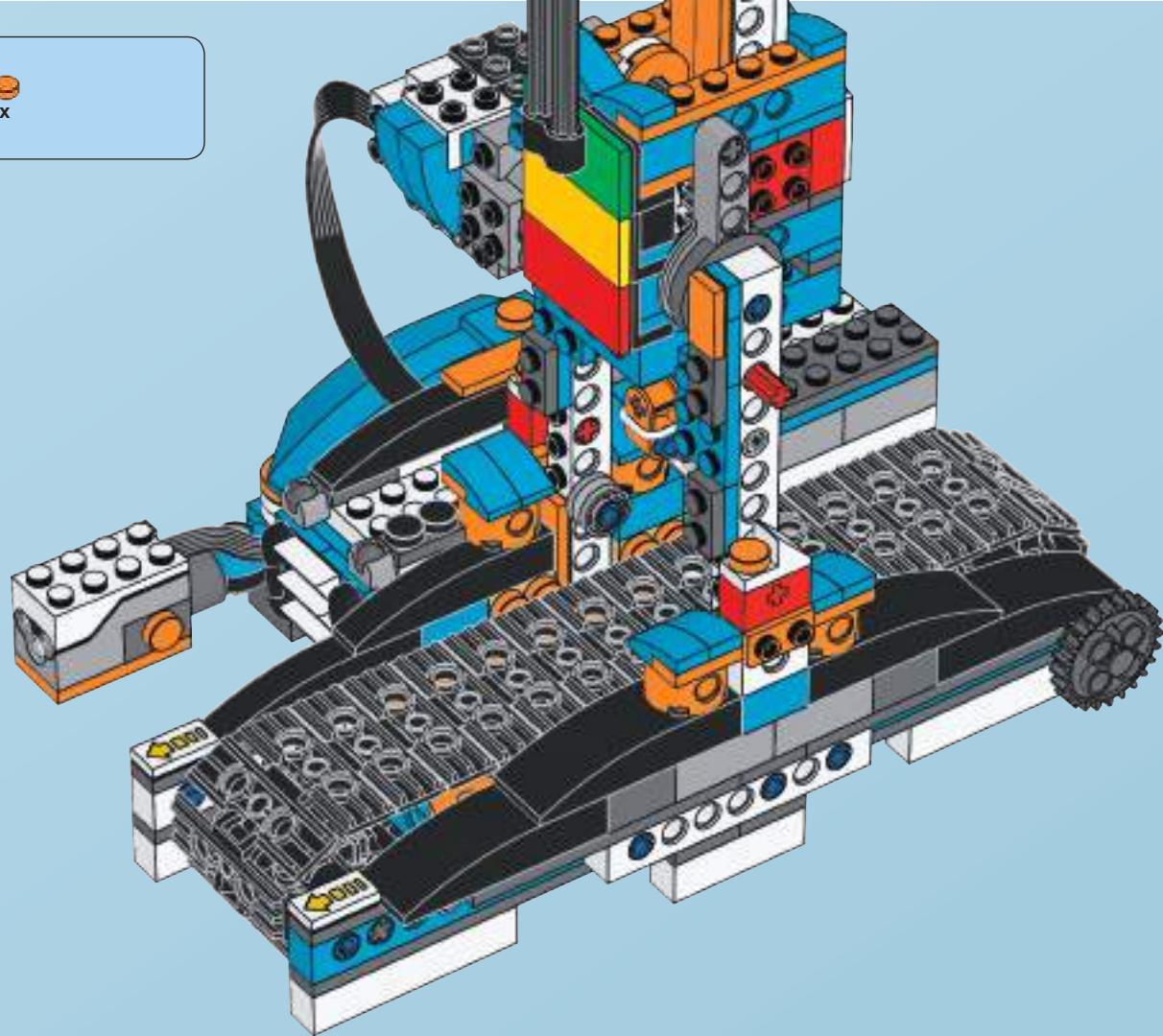
19





1x

20





1x

21



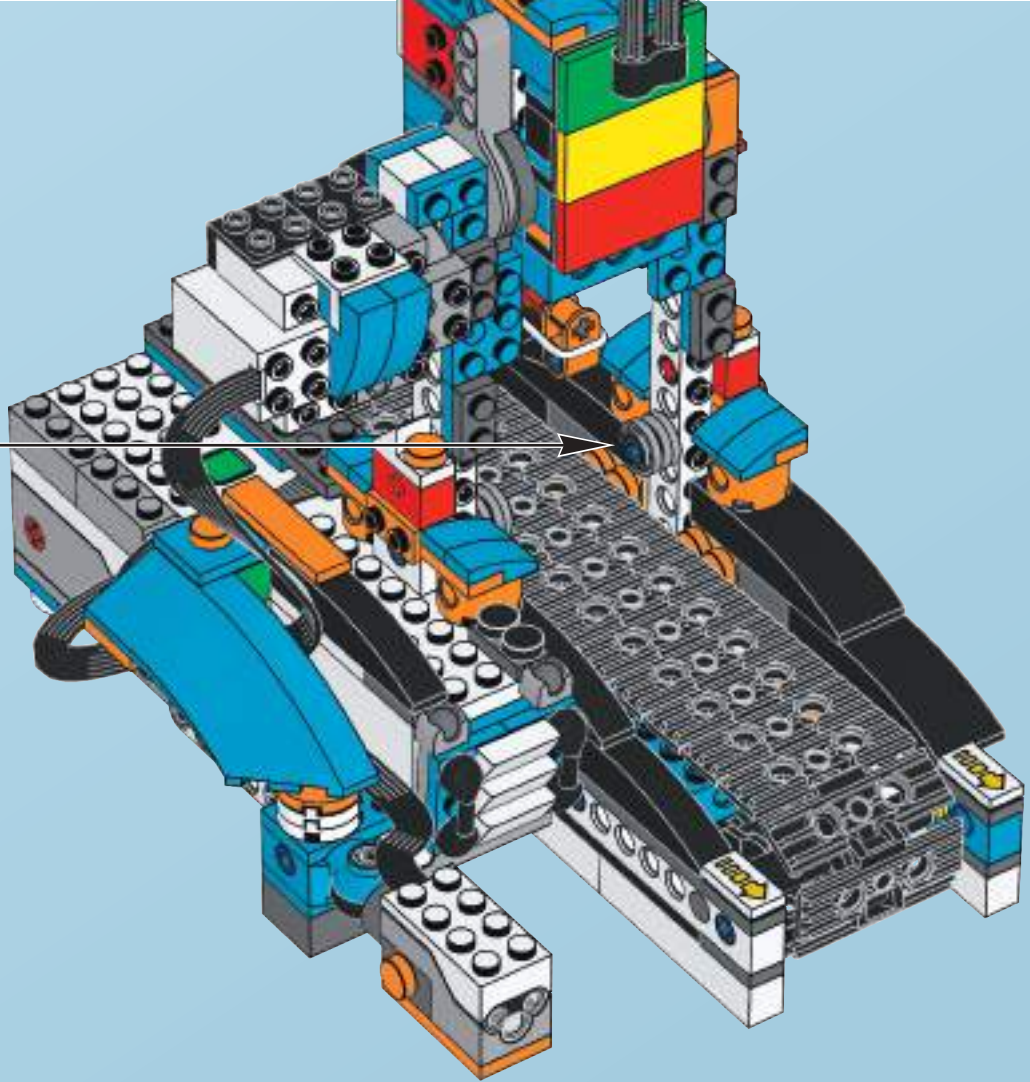


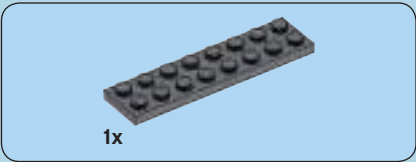
1x

22



23





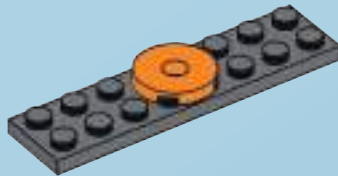
24





1x

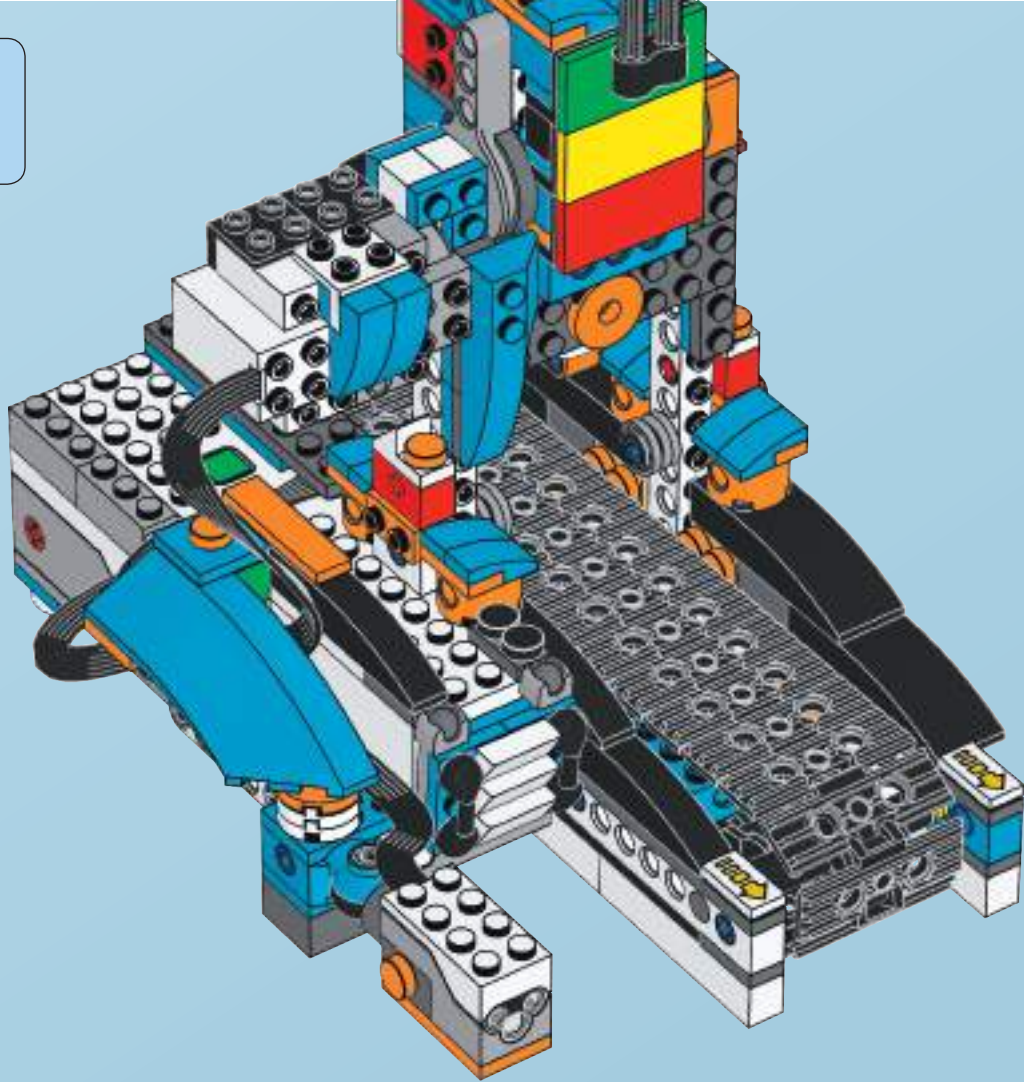
25





1x

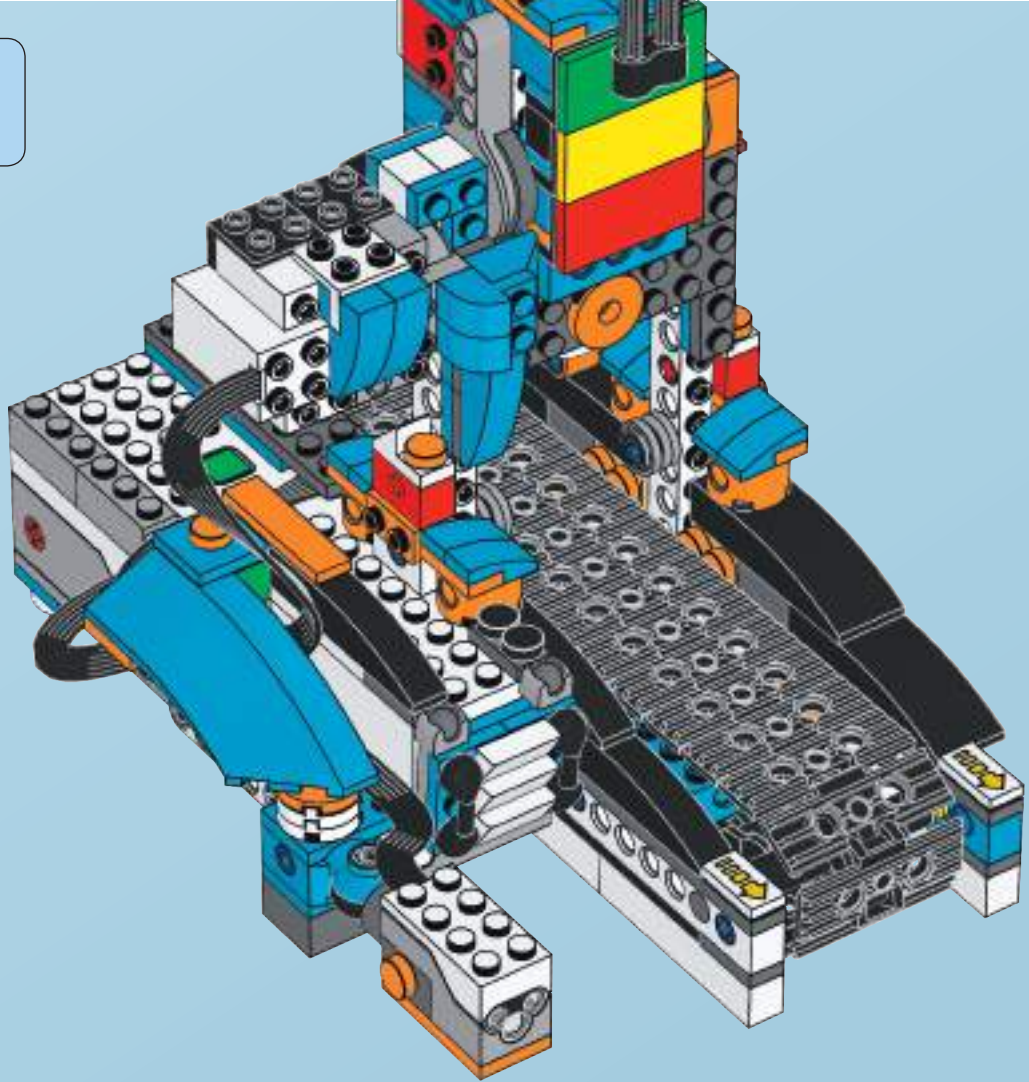
27





2x

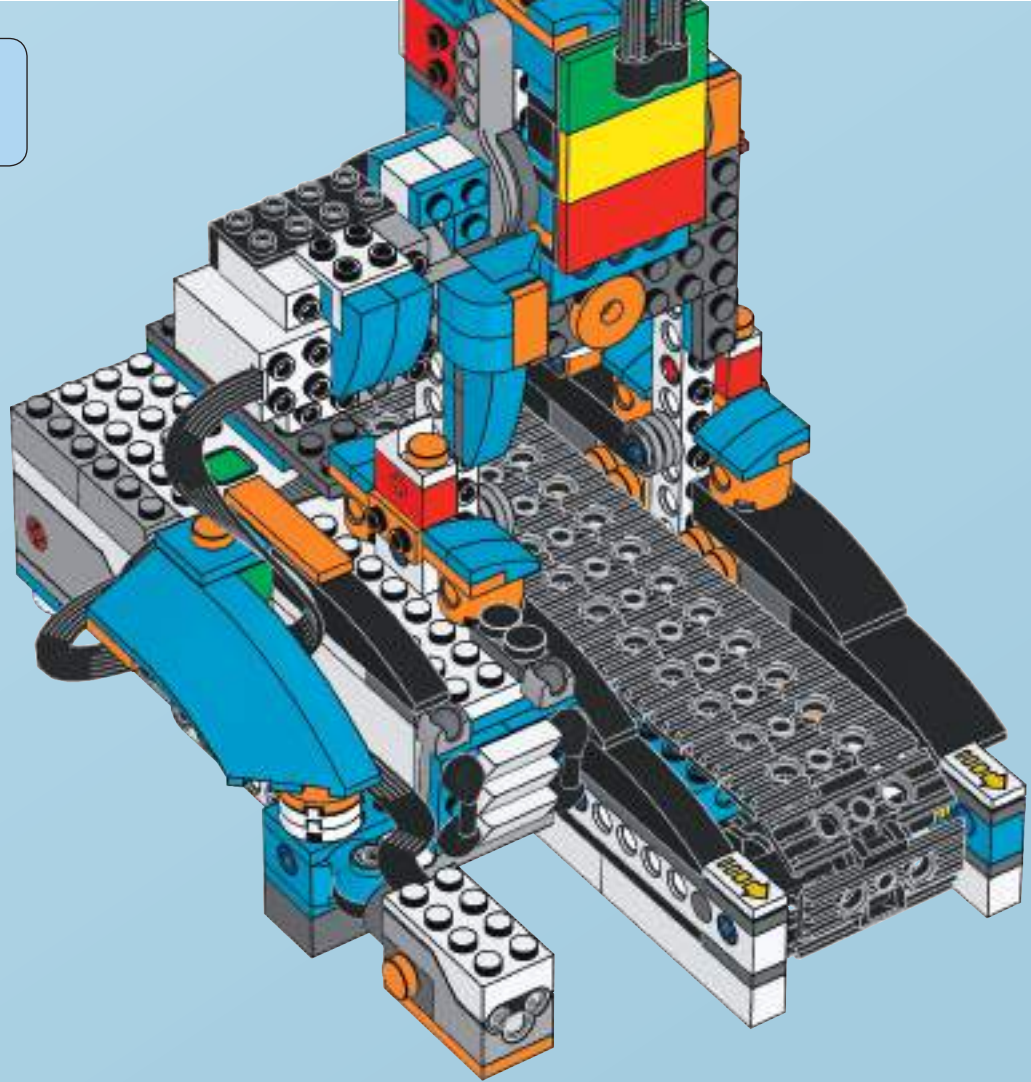
28





1x

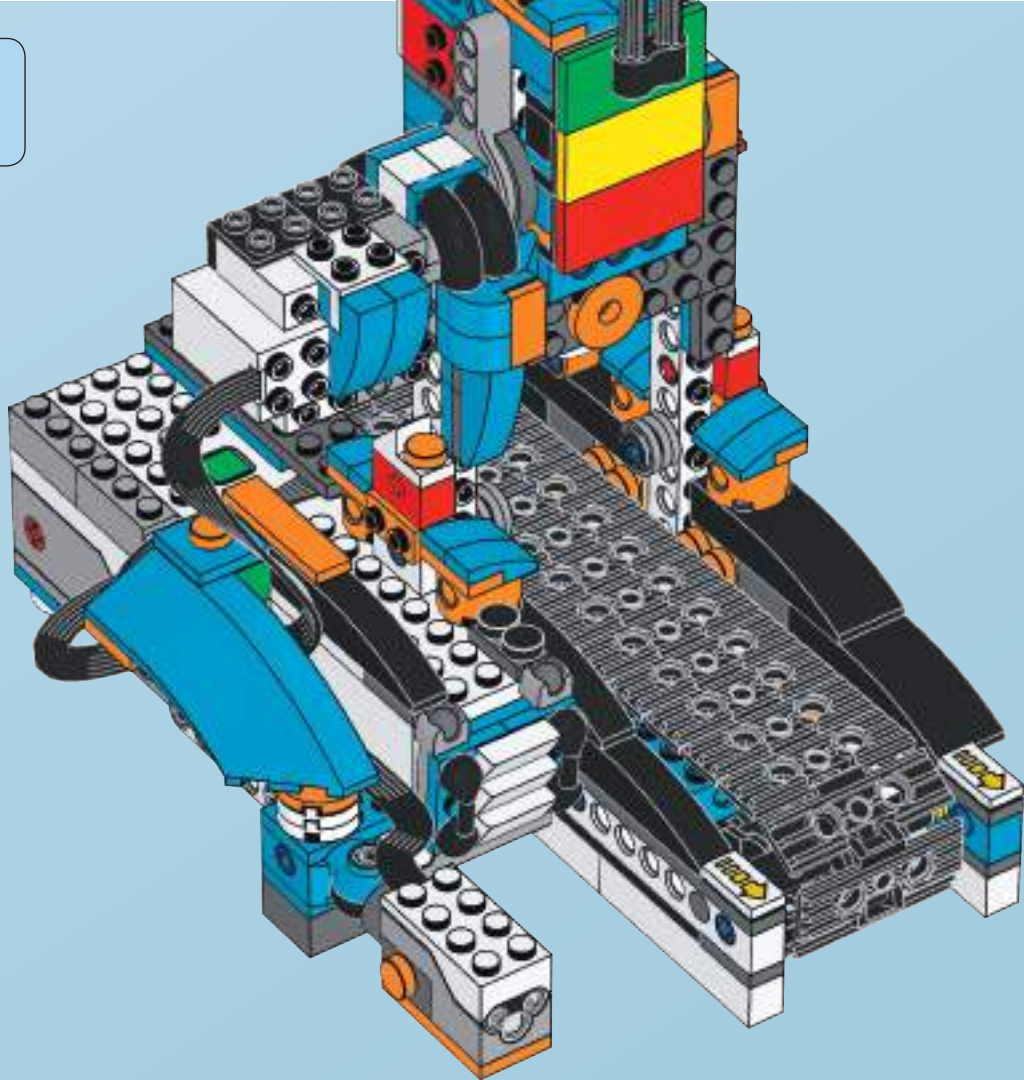
29





2x

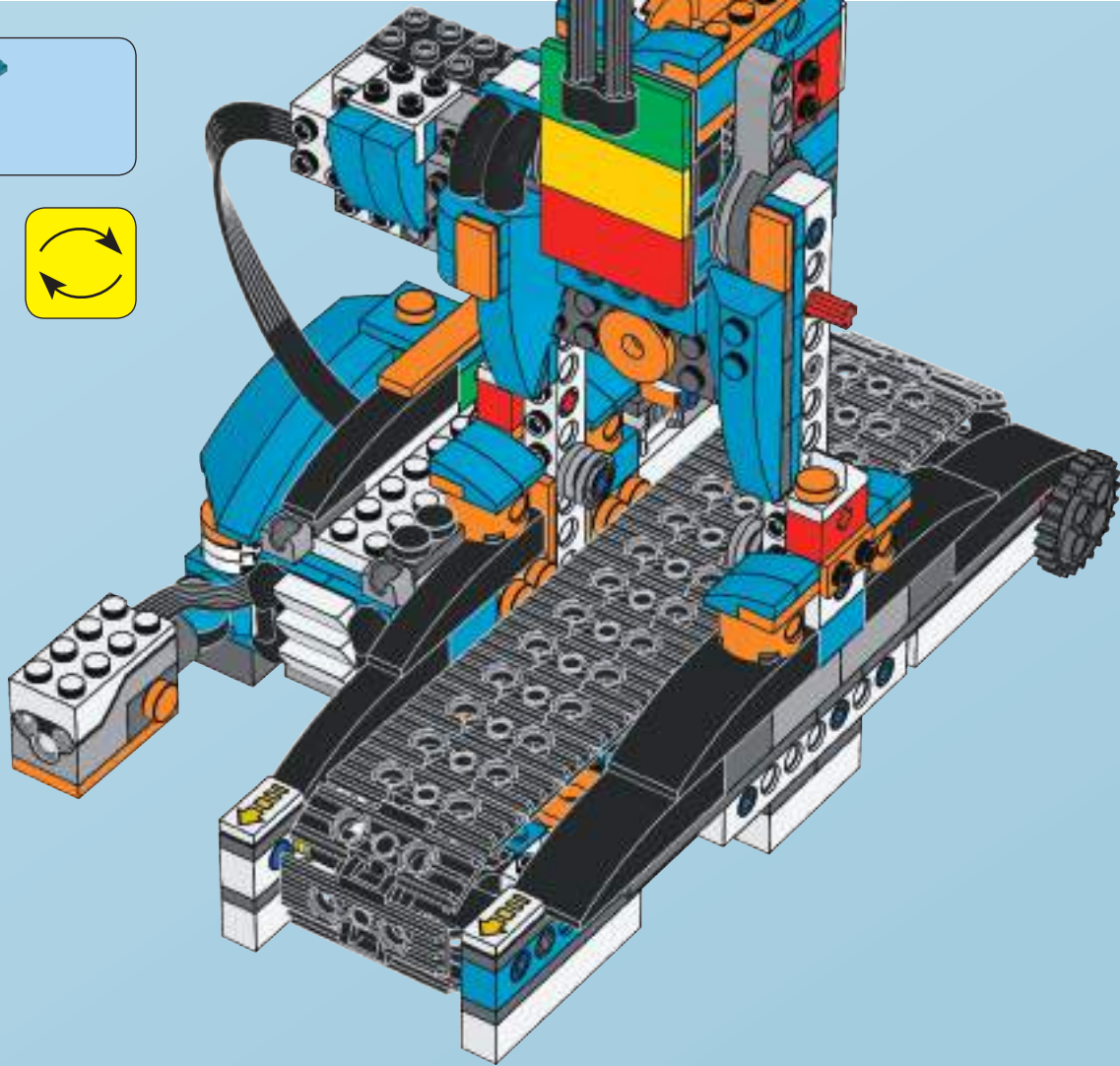
30





1x

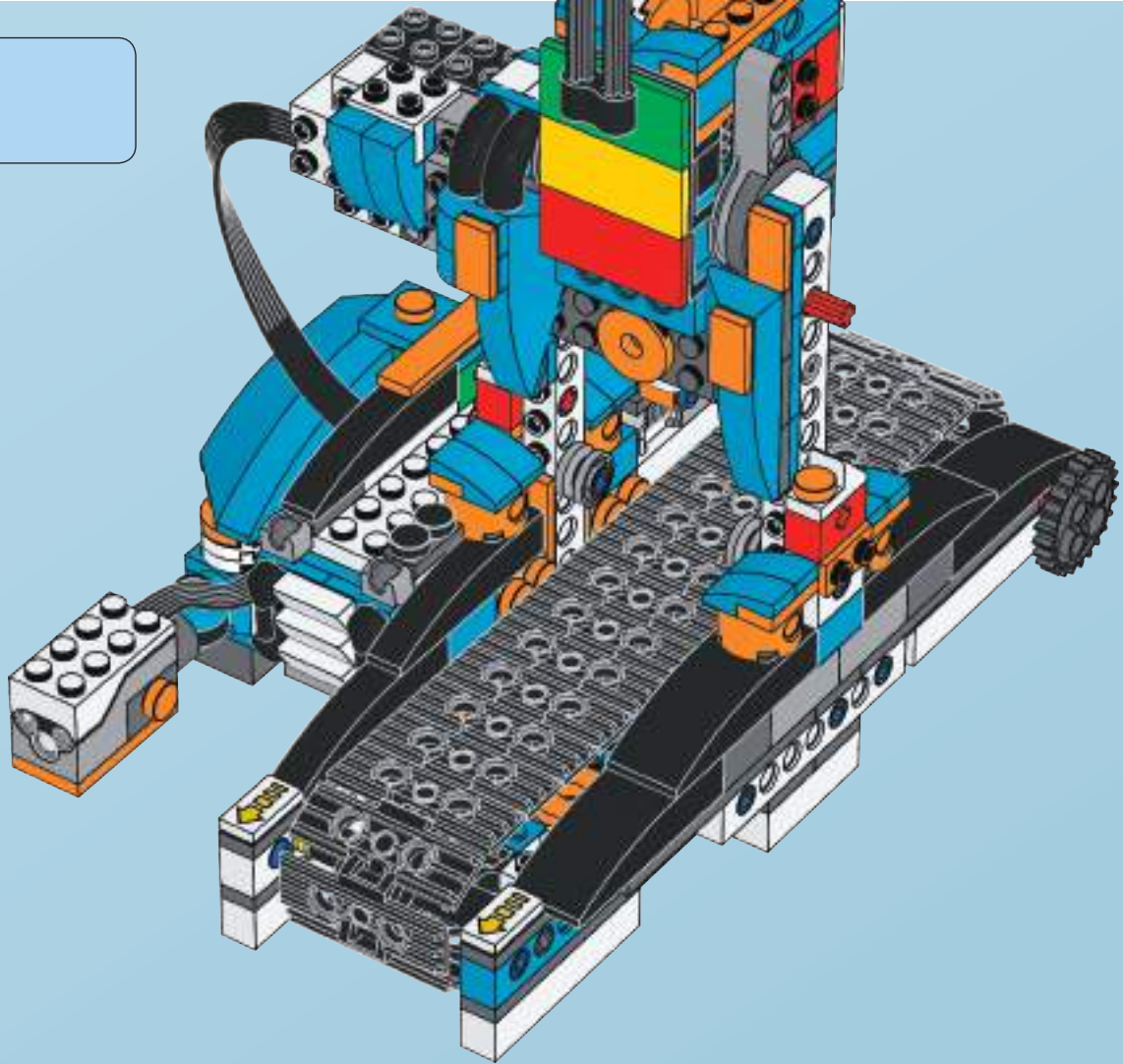
31





1x

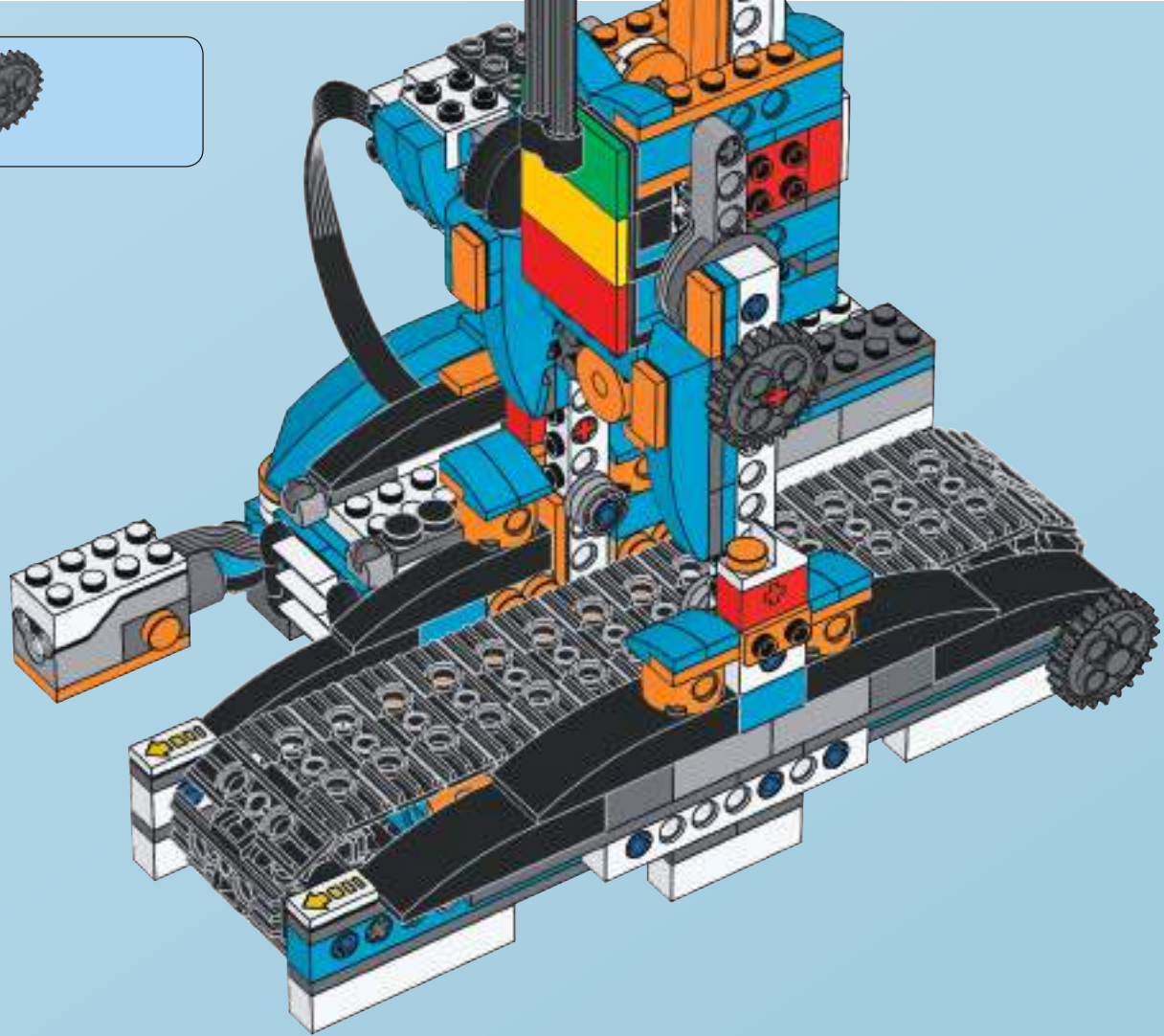
32

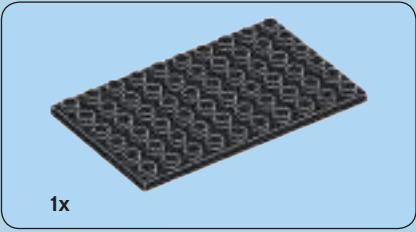
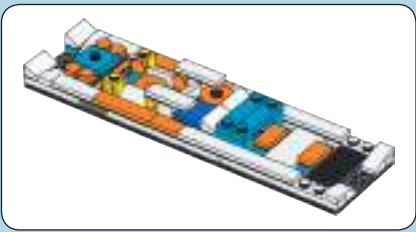




1x

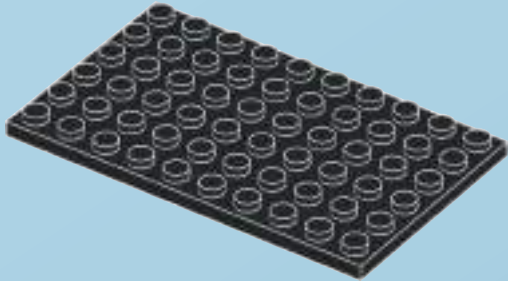
33





1x

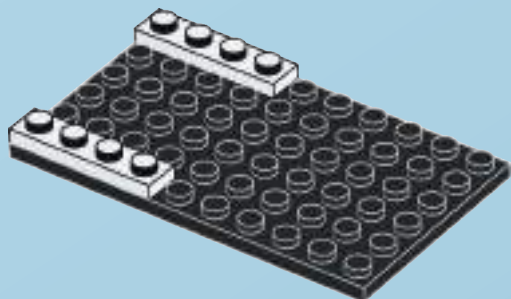
34





2x

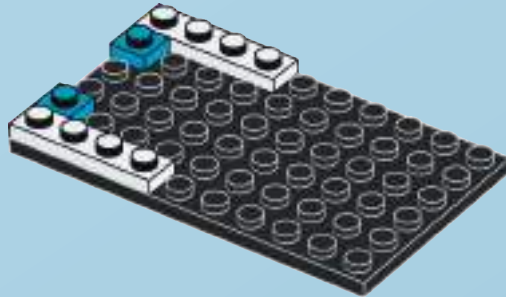
35





2x

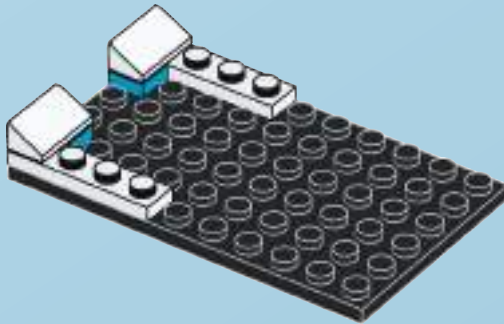
36





2x

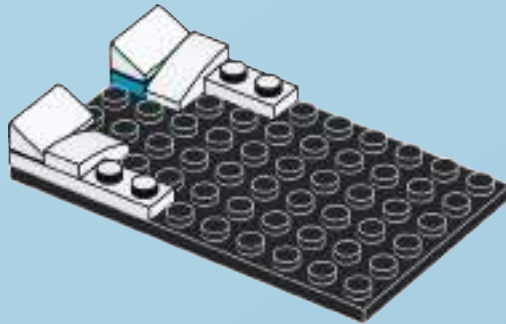
37





2x

38





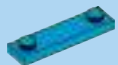
1x



2x

39





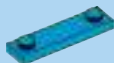
1x

40





1x



1x

41





1x



2x

42



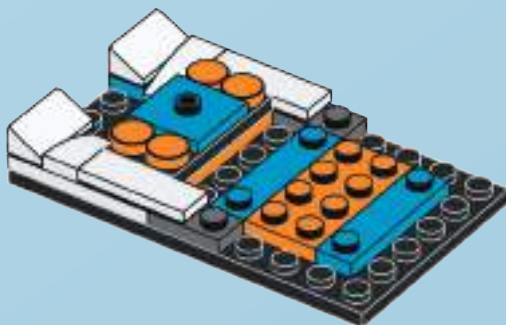


4x



1x

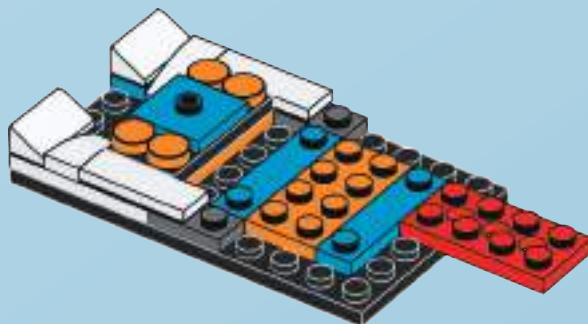
43





1x

44





1x

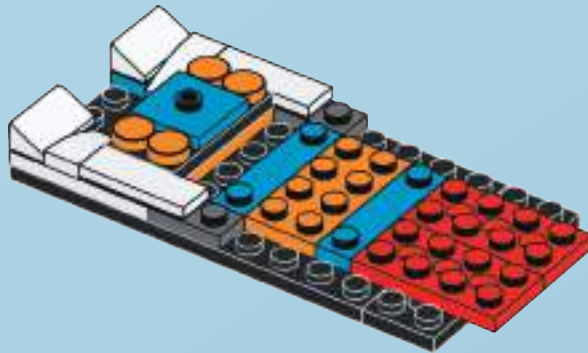
45

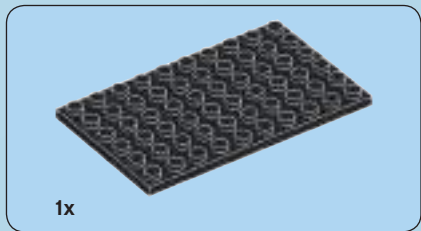




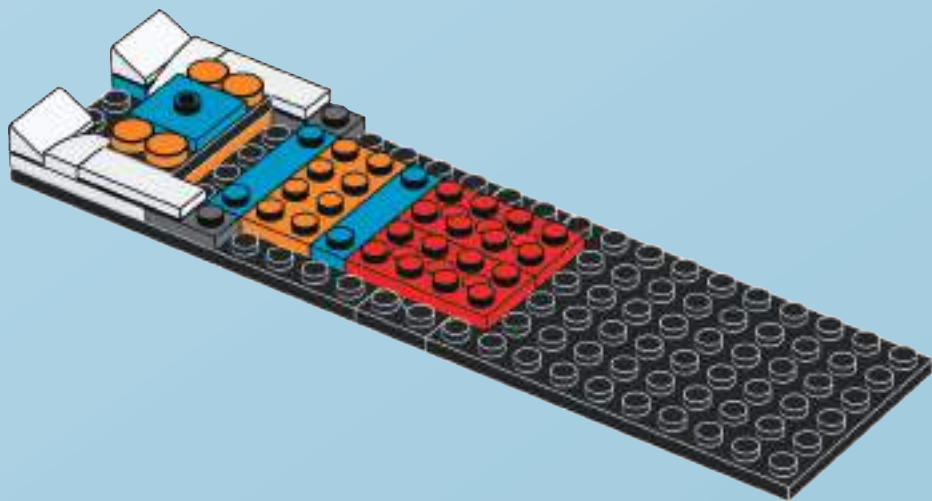
1x

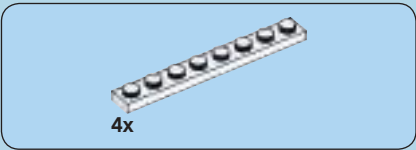
46



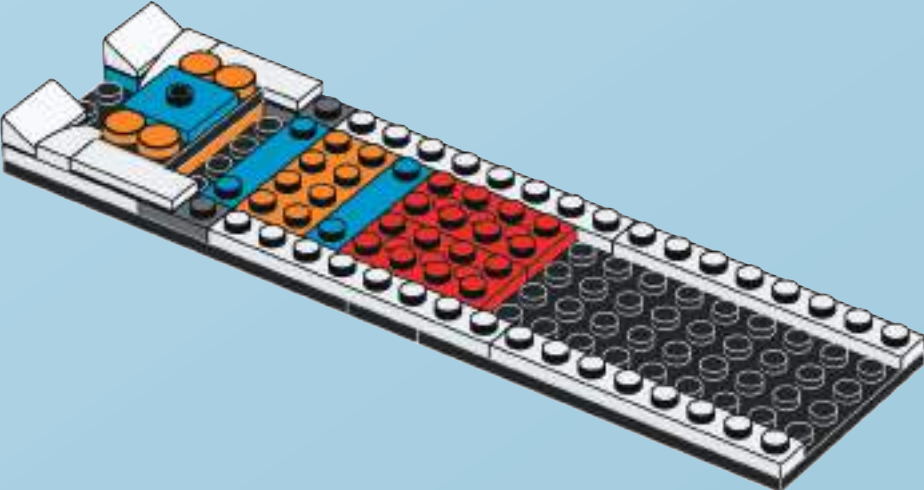


47





48





2x

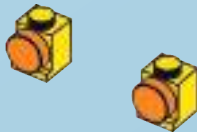
49

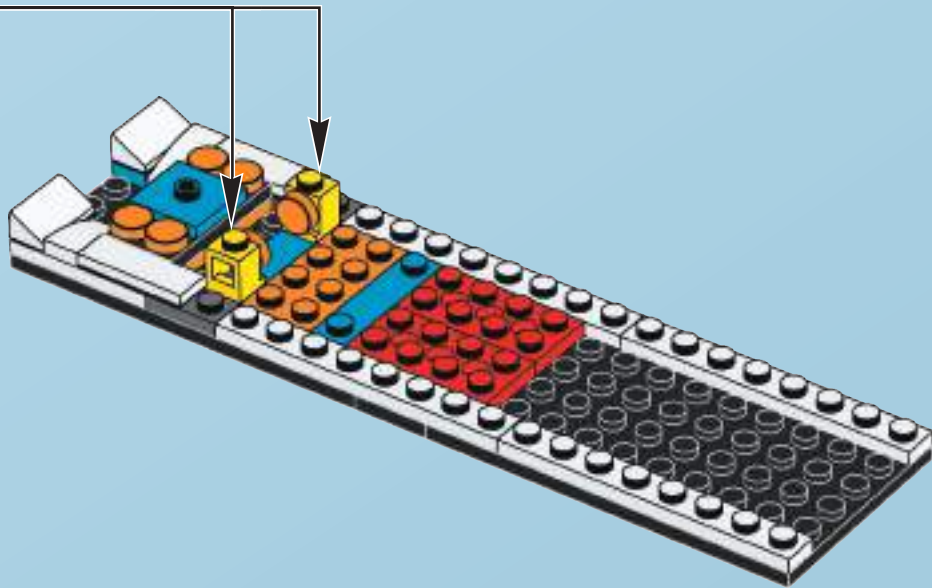




2x

50

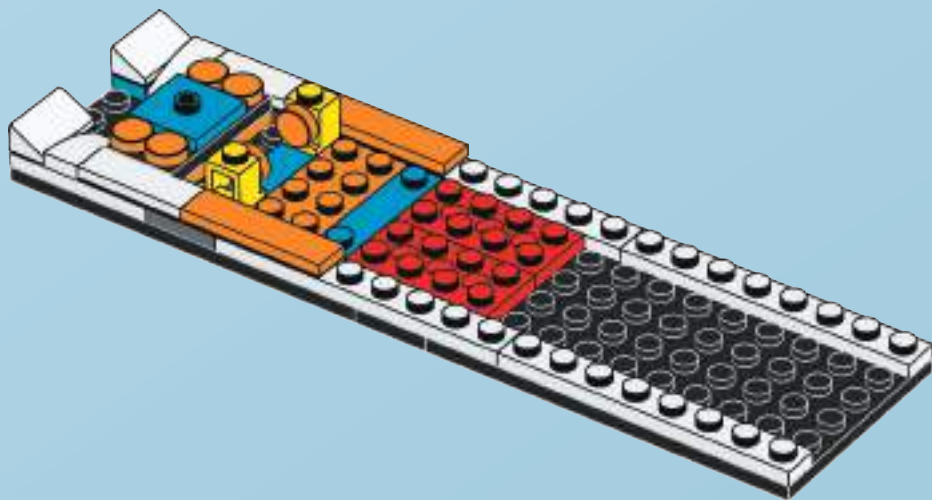






2x

52



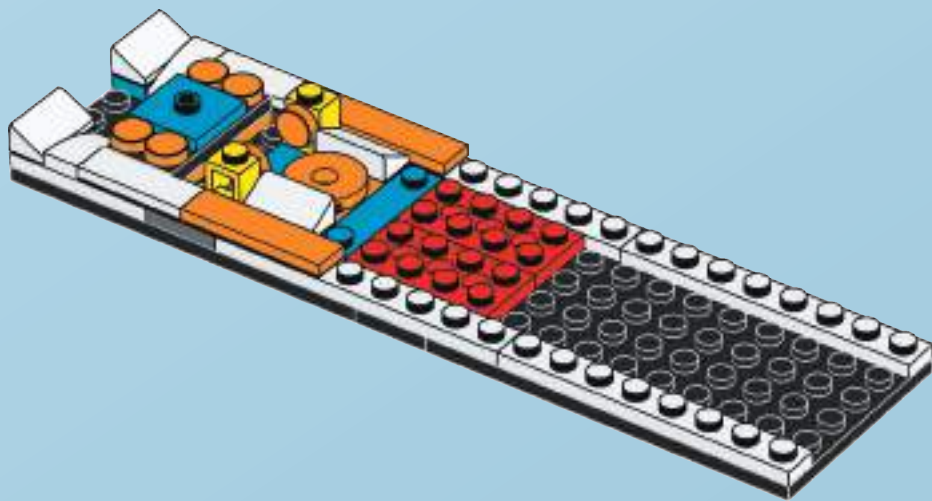


2x



1x

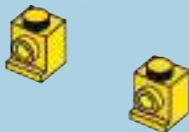
53





2x

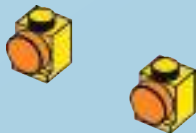
54

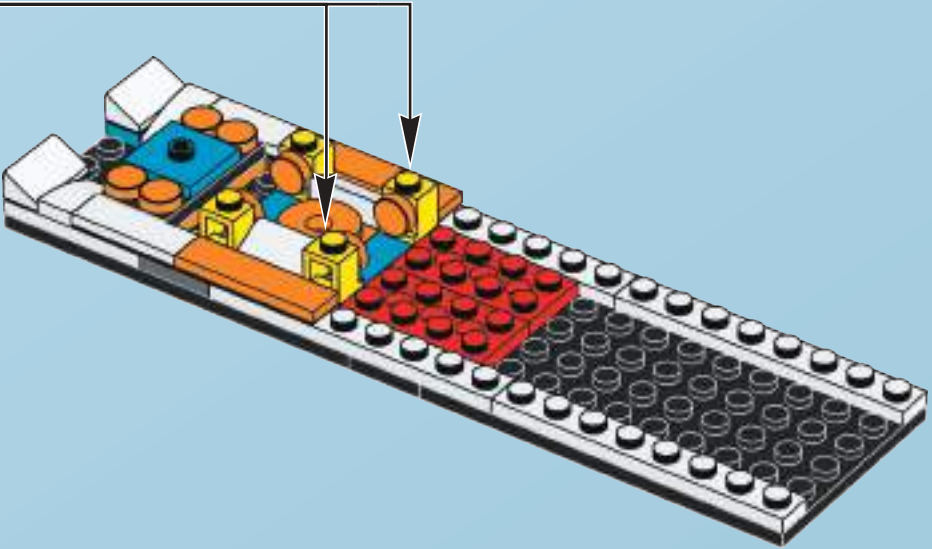




2x

55





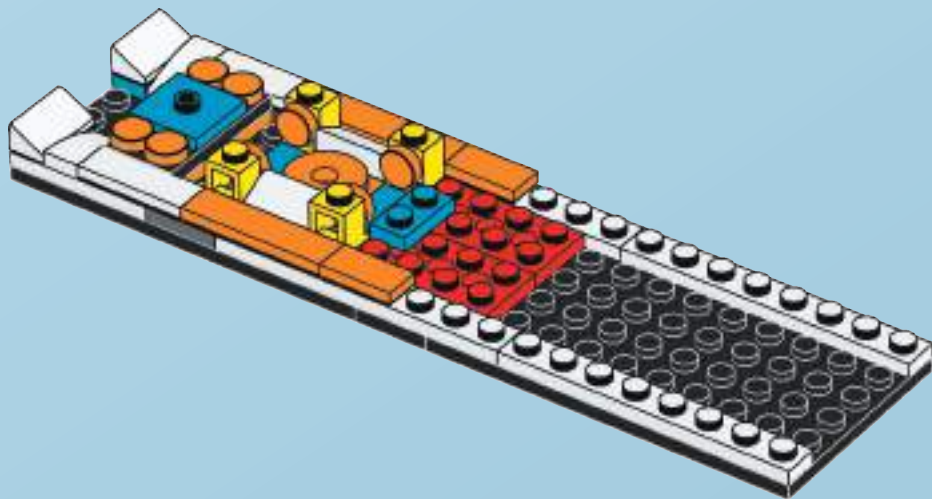


2x



1x

57



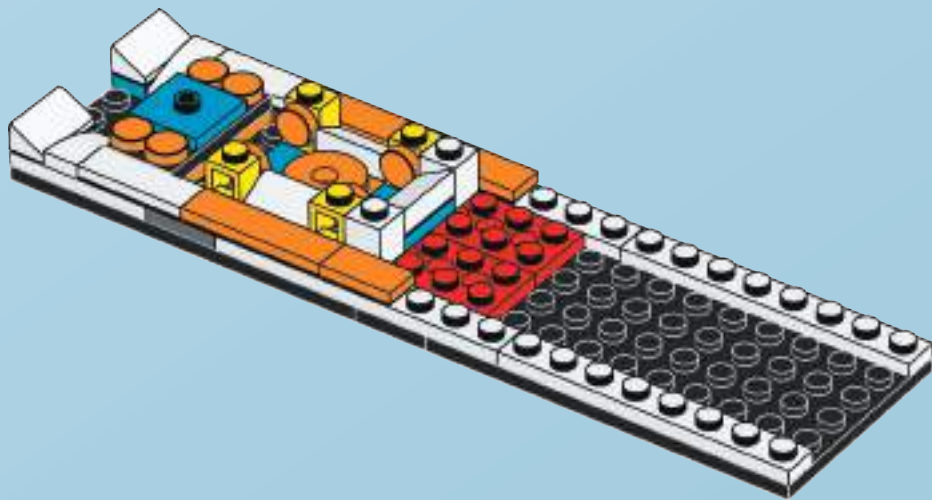


2x



1x

58



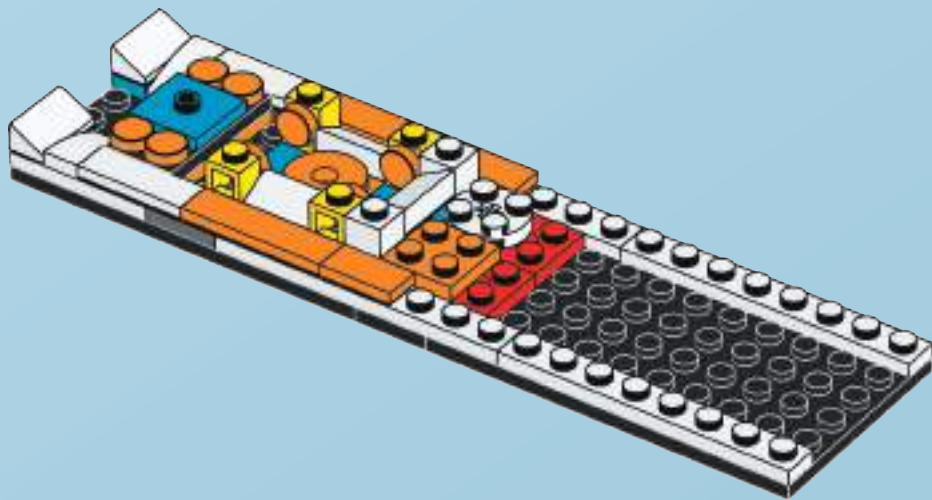


1x



1x

59



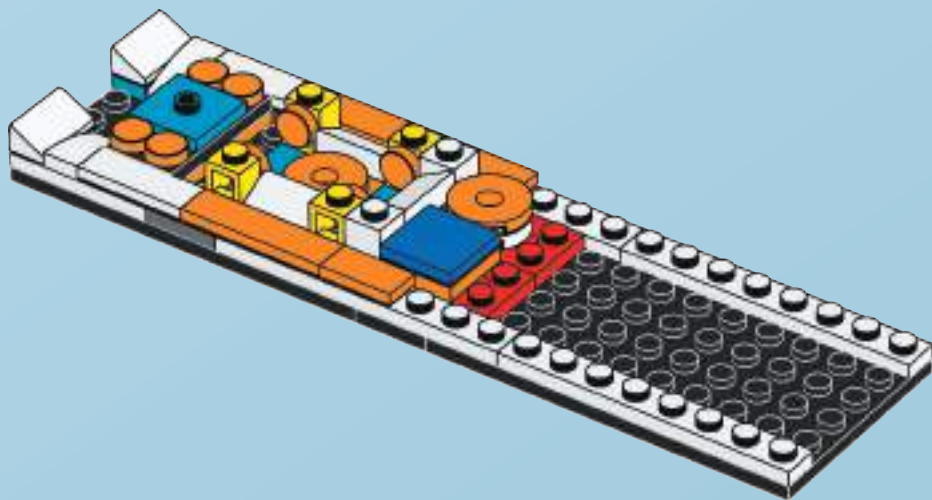


1x



1x

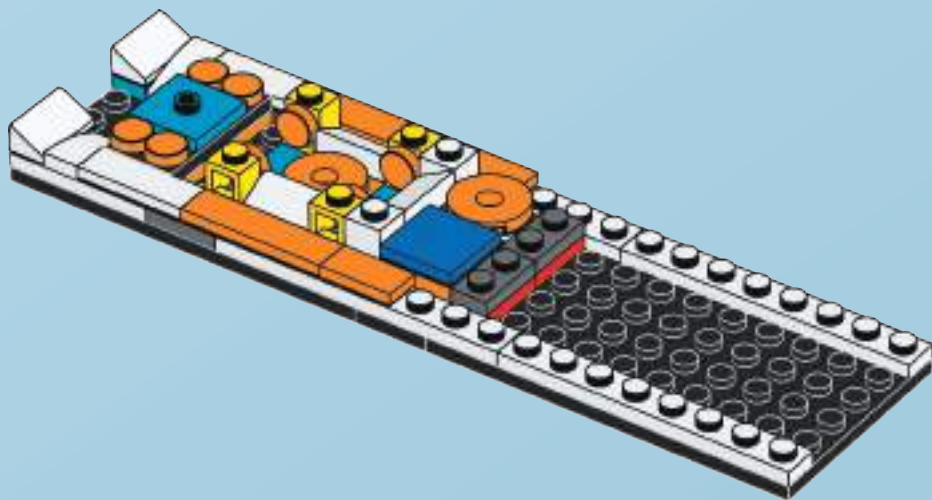
60





2x

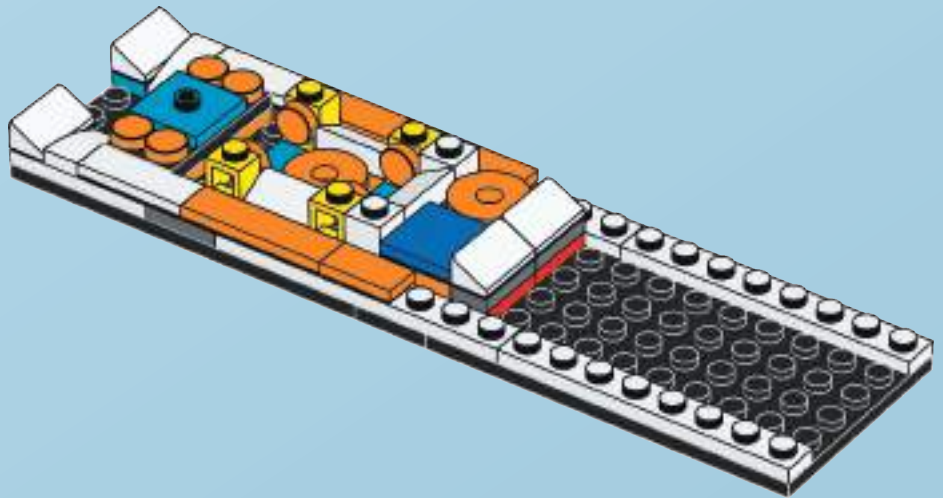
61





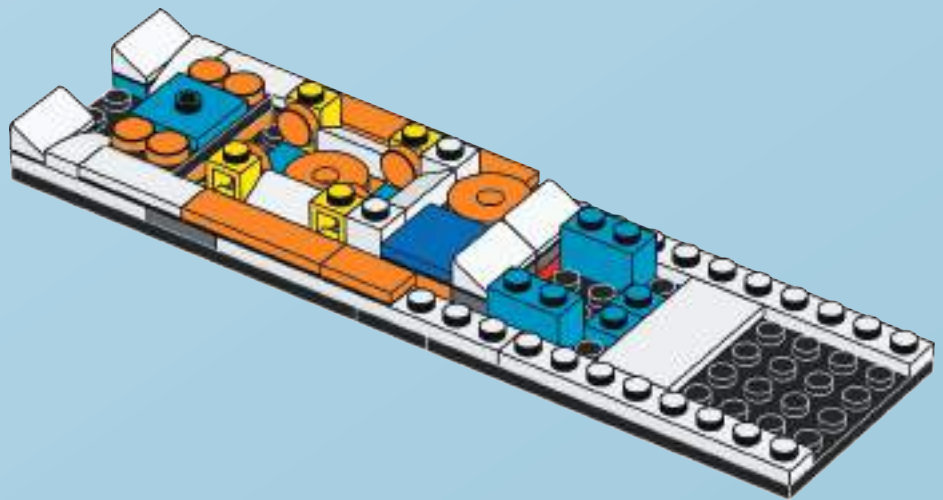
2x

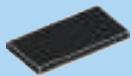
62





64



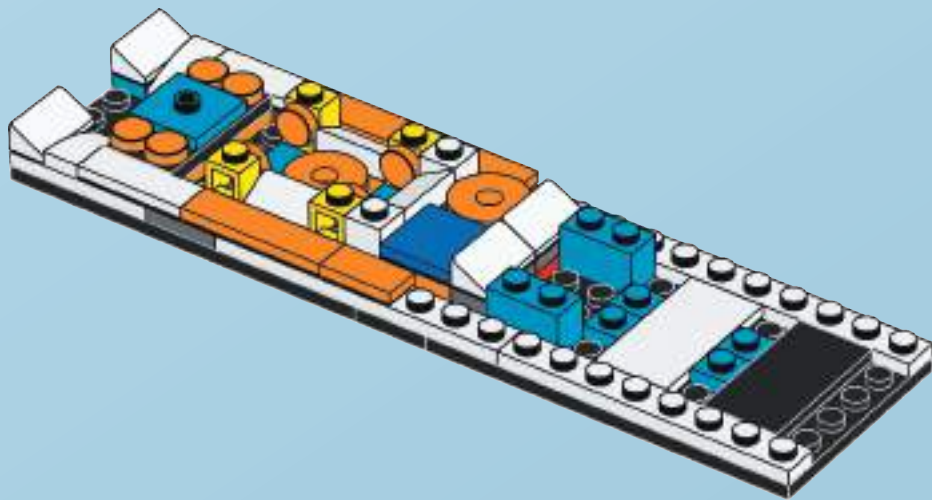


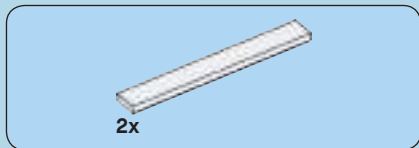
1x



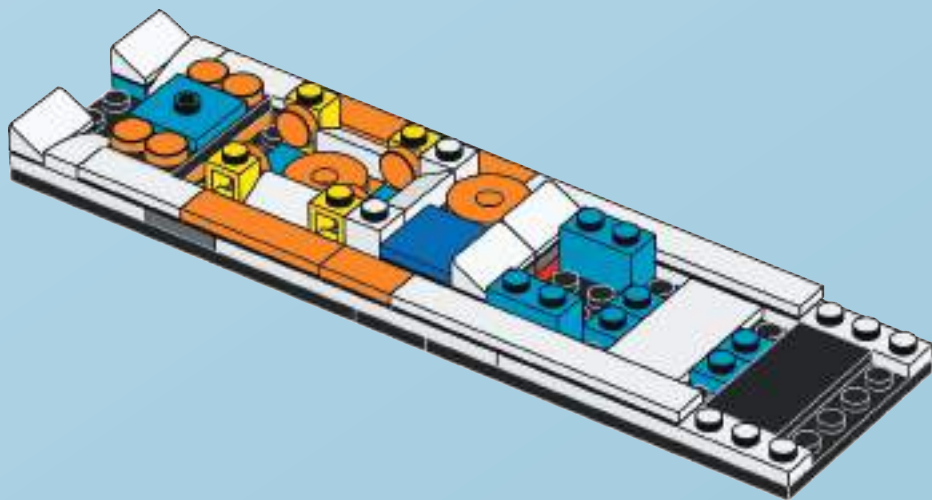
2x

65



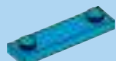


66



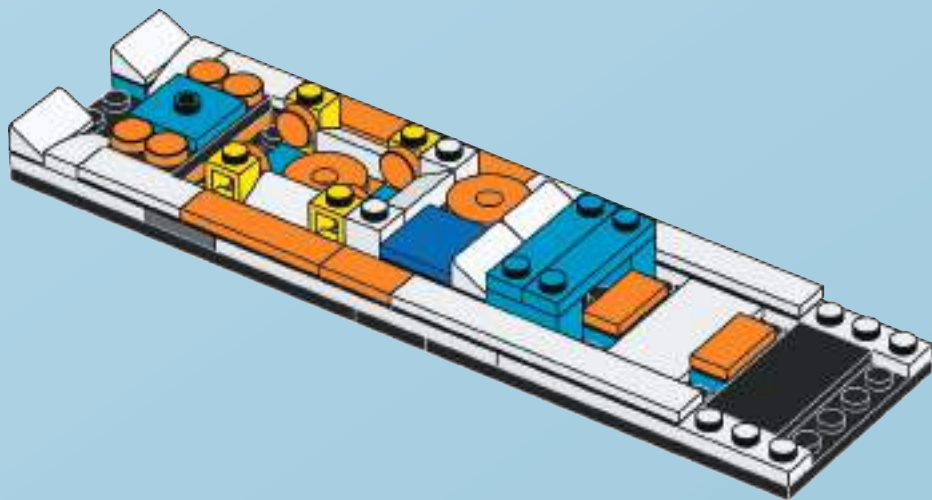


2x



2x

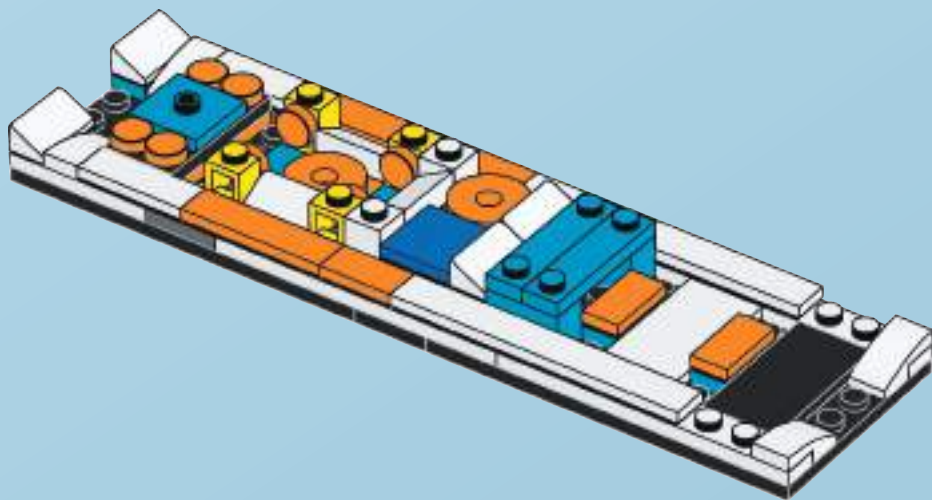
67





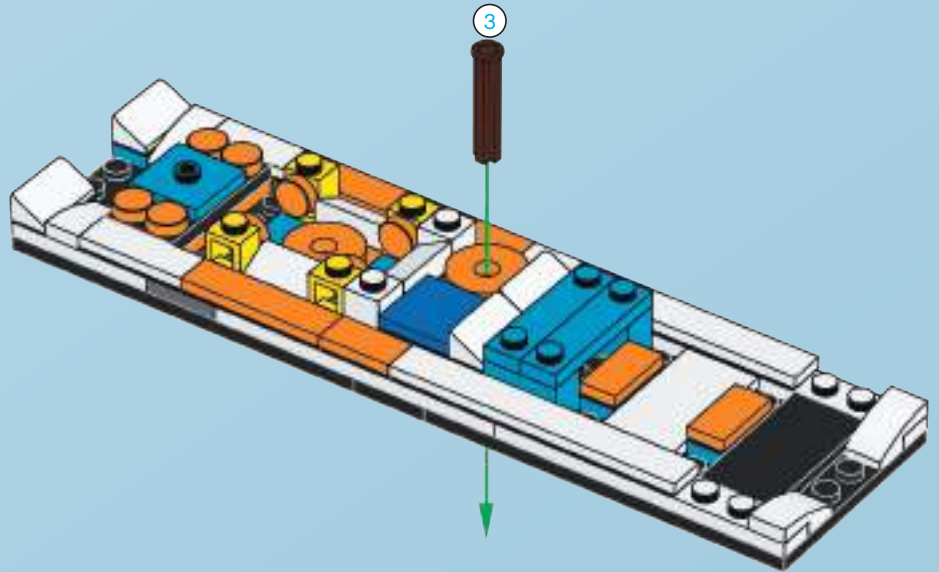
2x

68





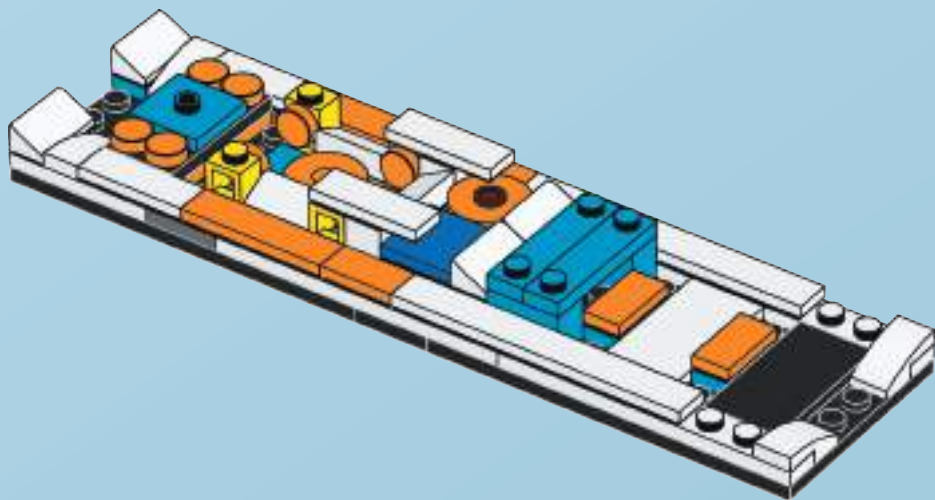
69



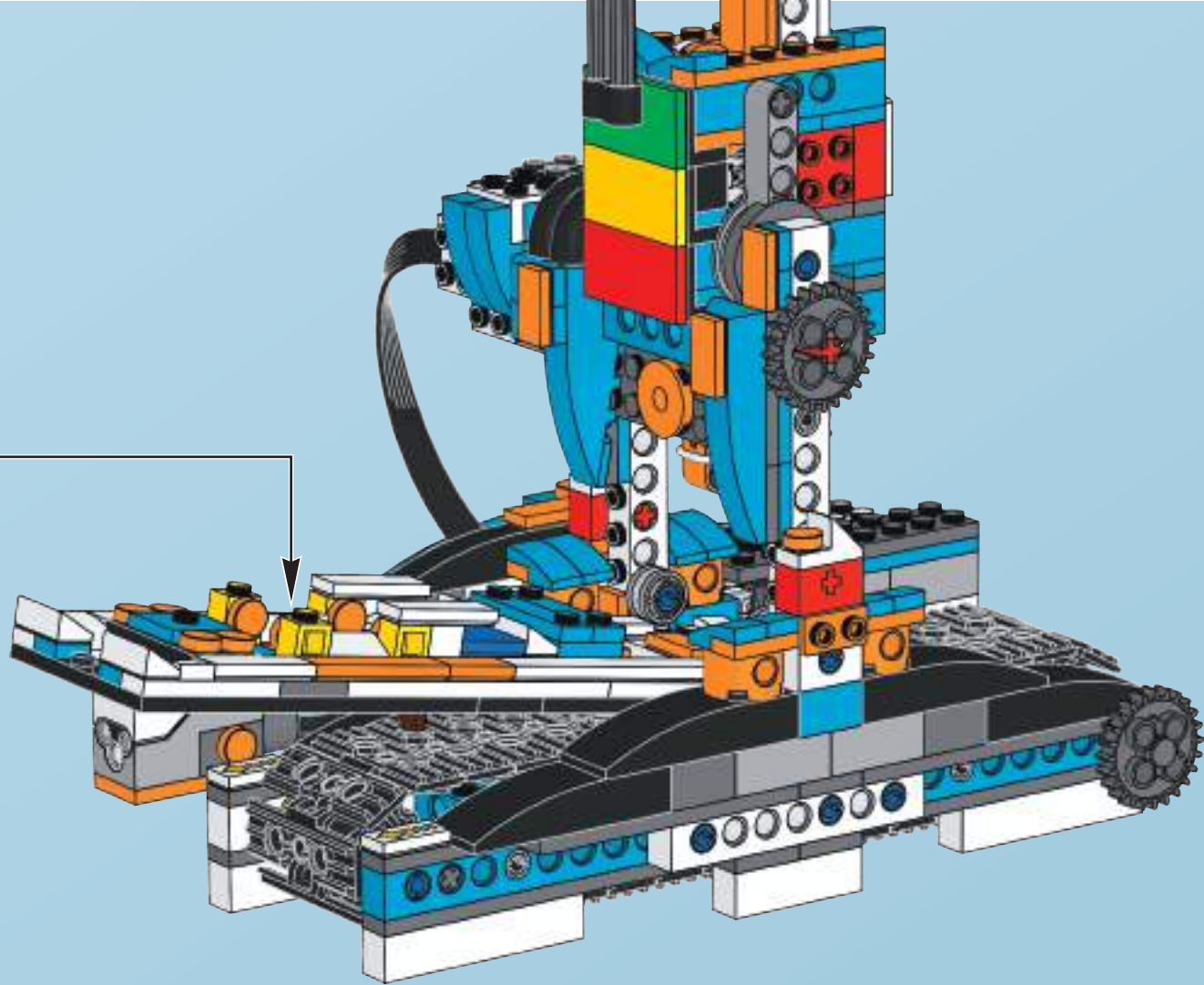


2x

70



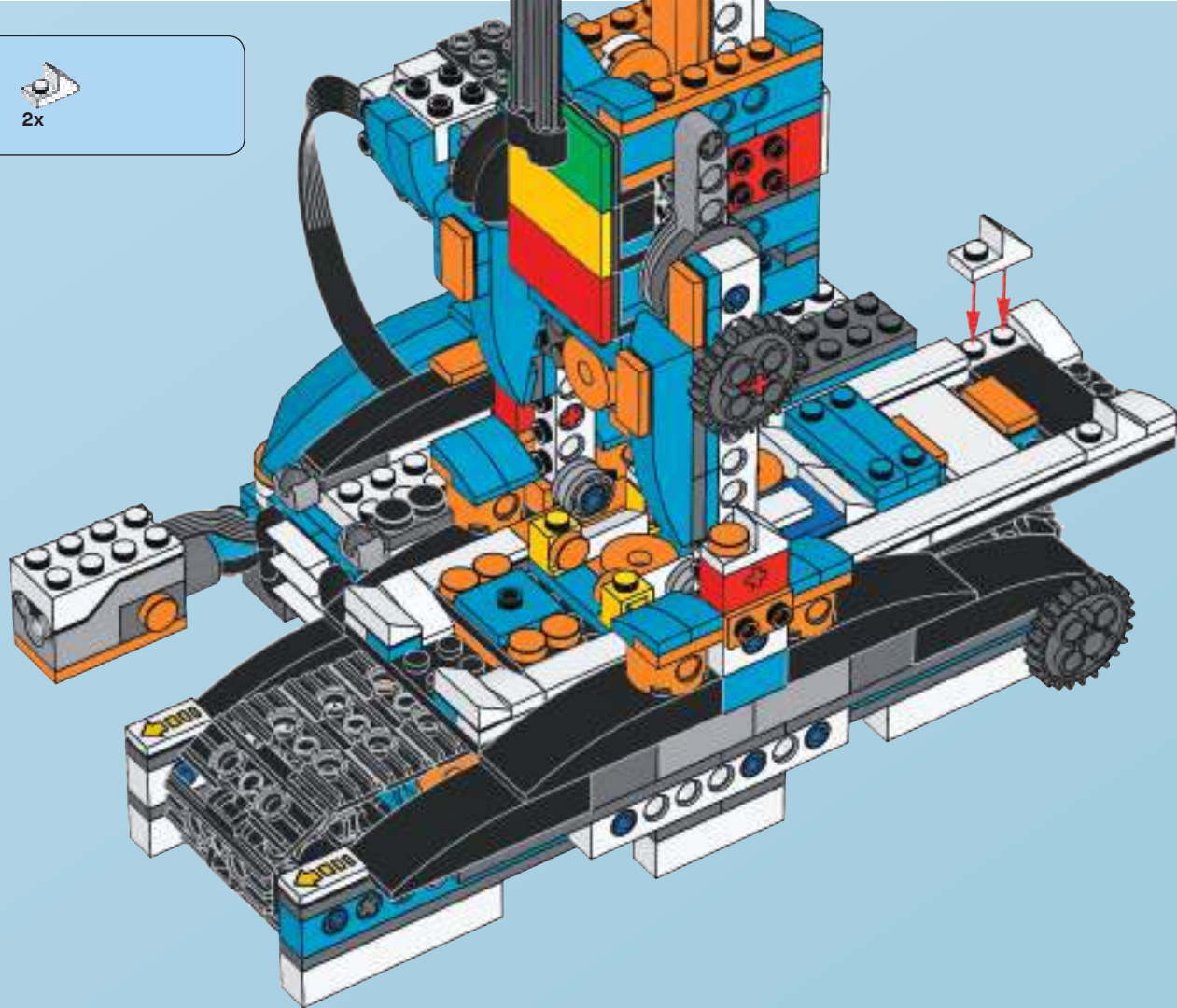
71

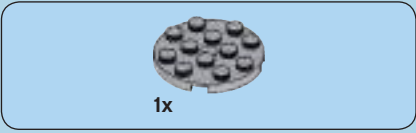




2x

72





73





1x

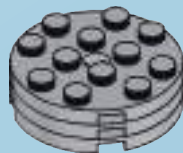
74





1x

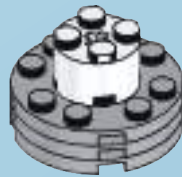
75





1x

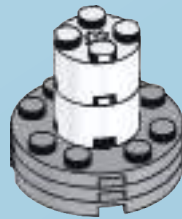
76





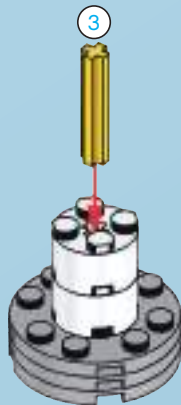
1x

77





78





1x

79





1x

80





1x

81

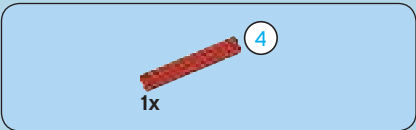




1x

82





83





1x

84





1x

85







1x

87

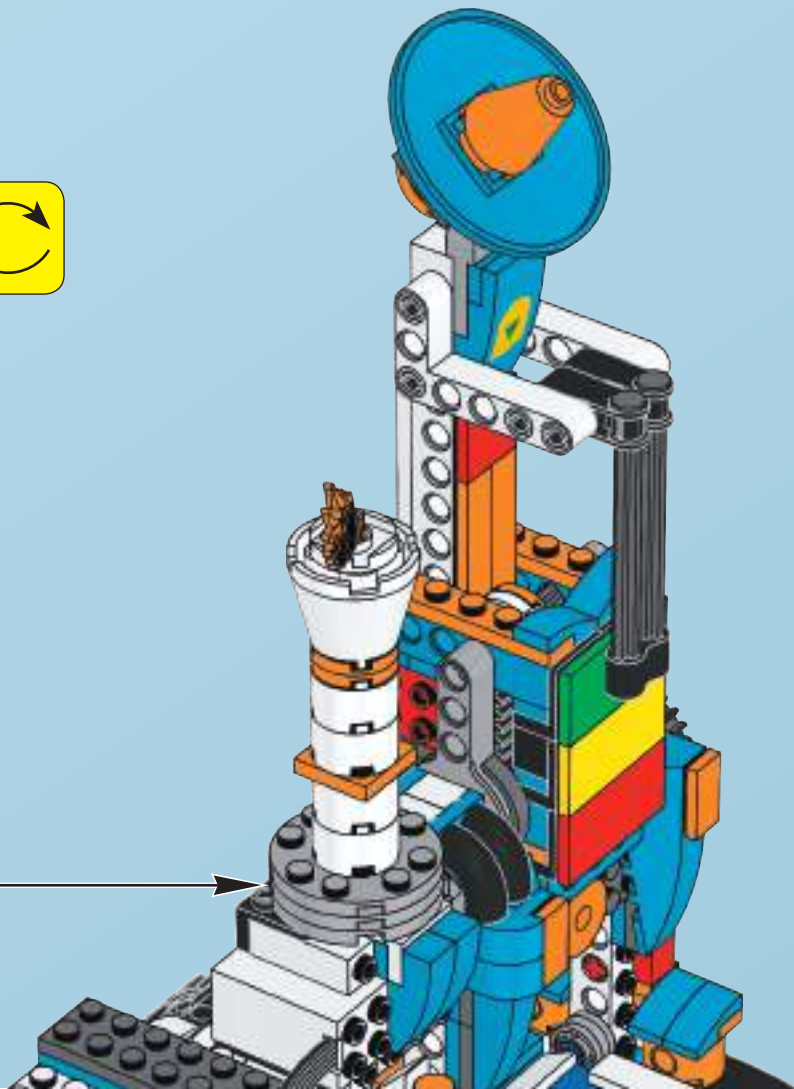




1x

88

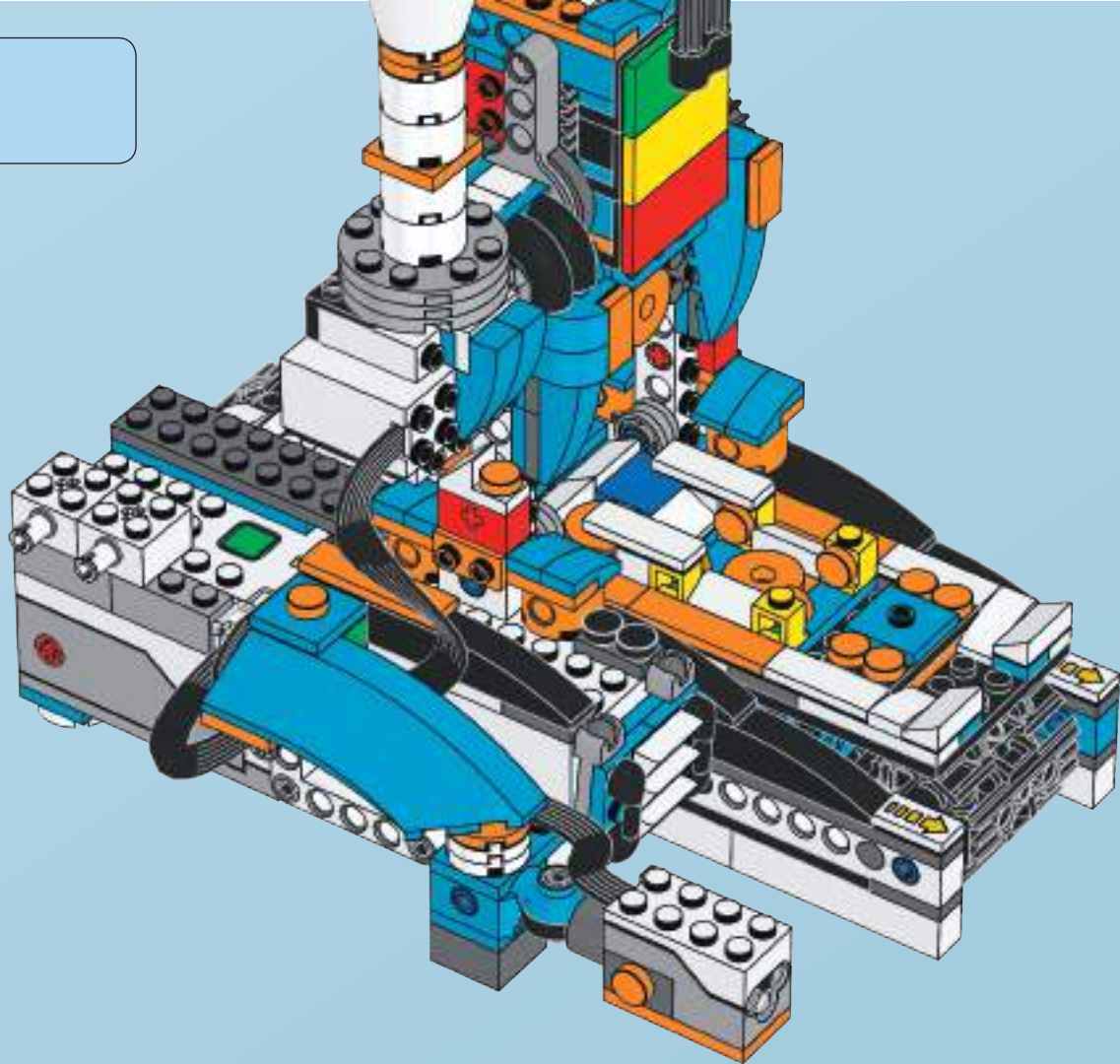






2x

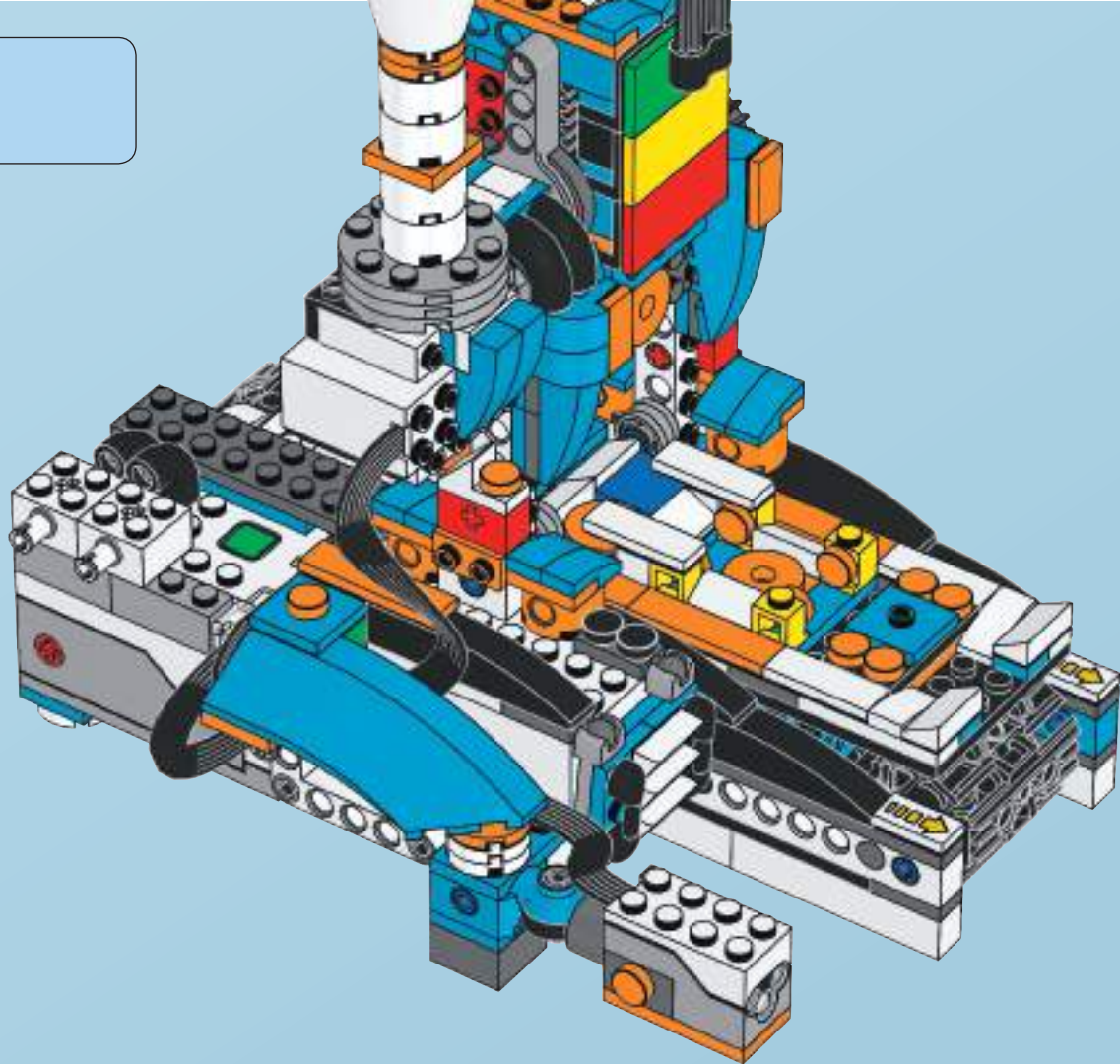
90

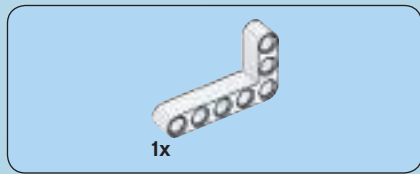




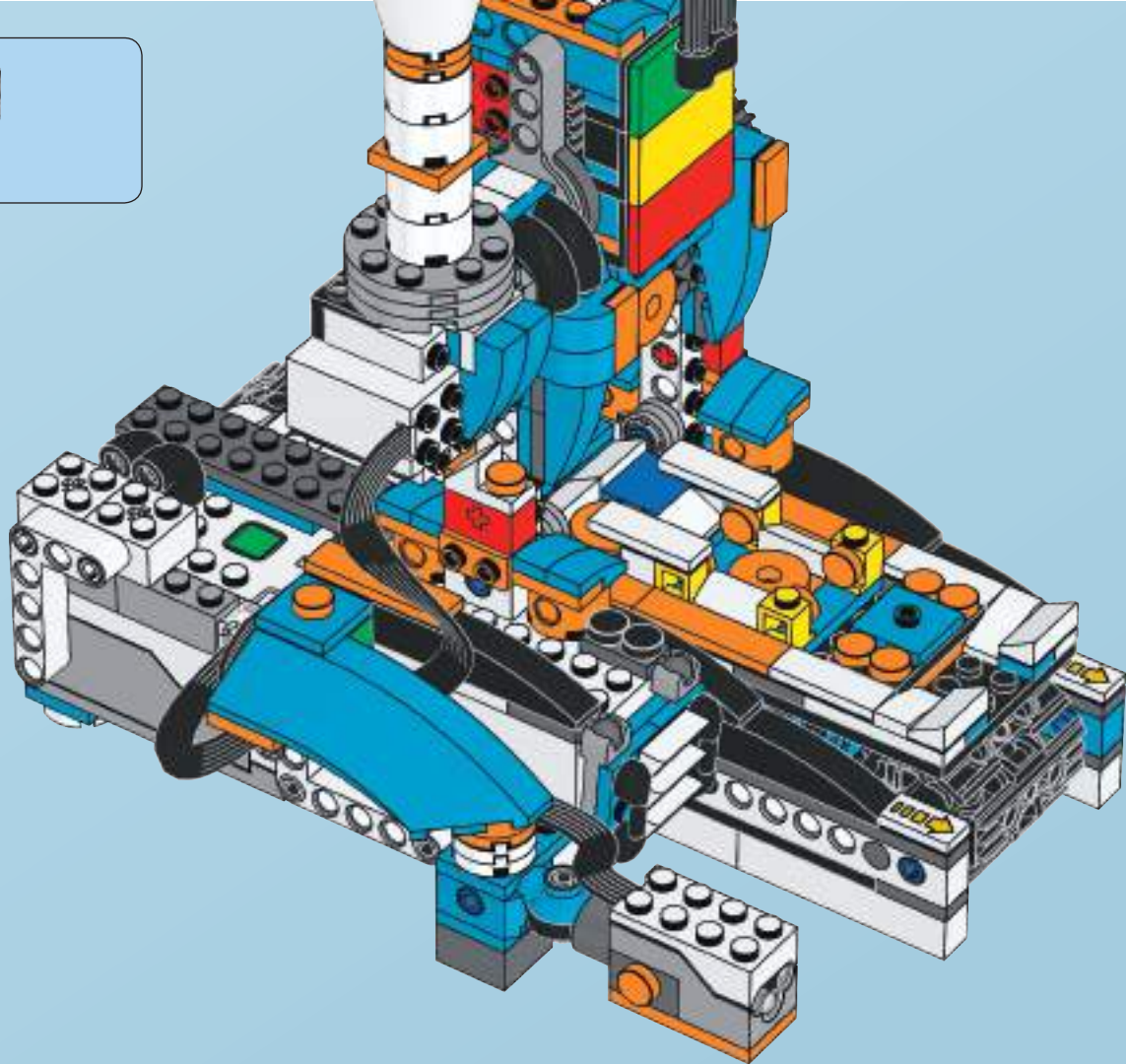
2x

91





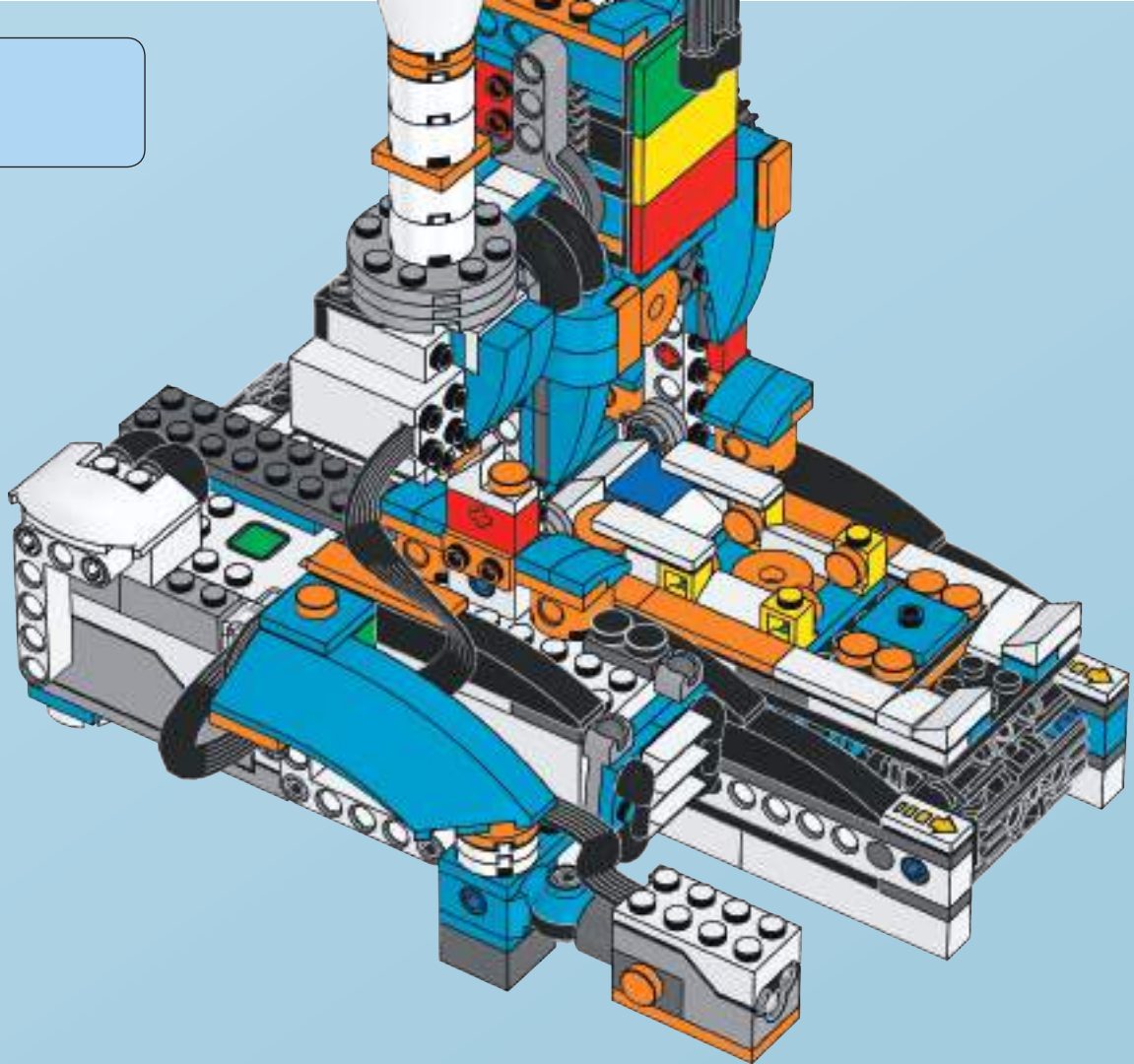
92





1x

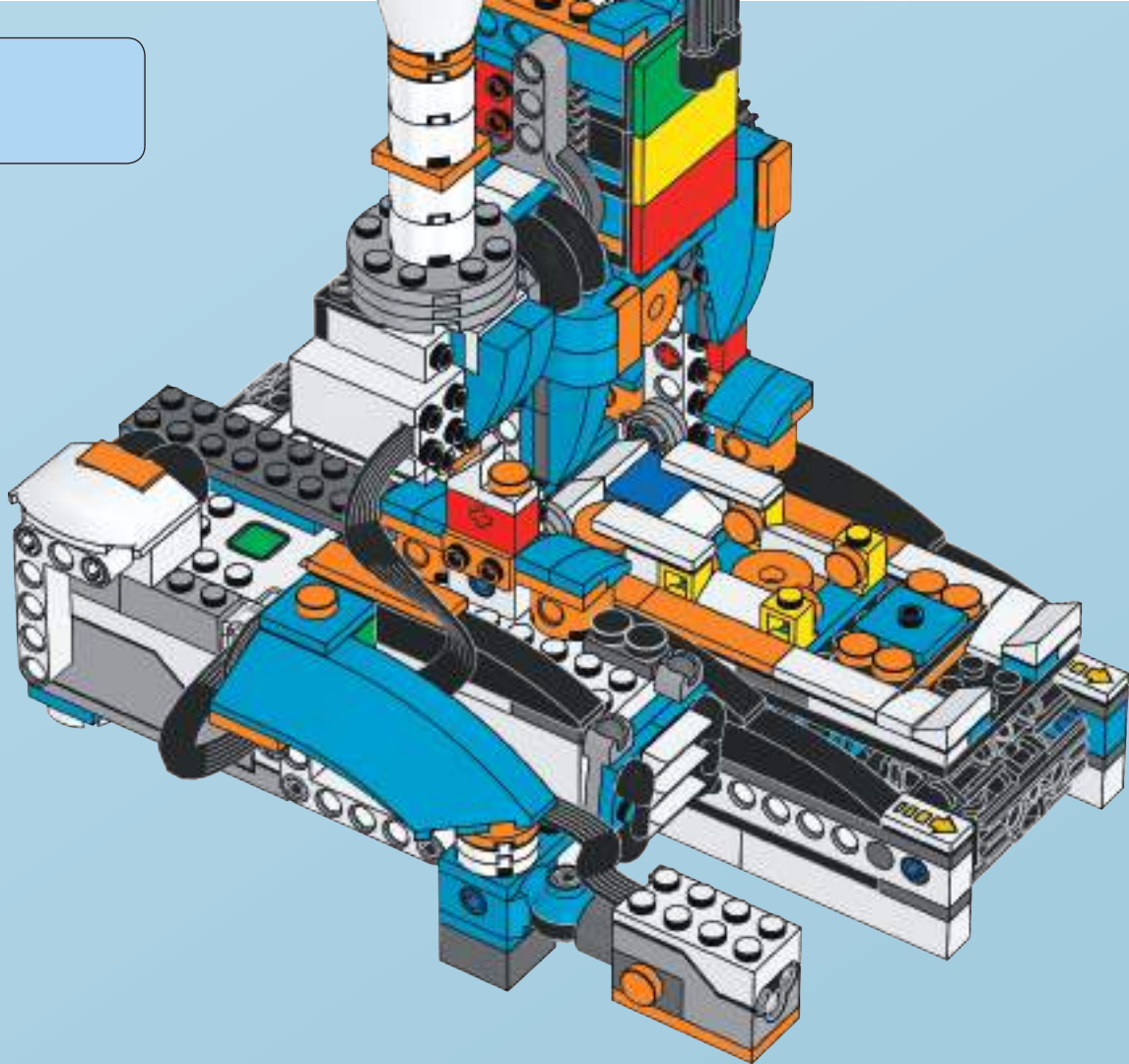
93





1x

94





1x

95



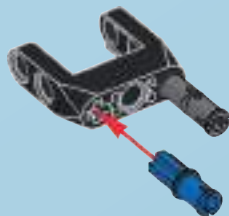


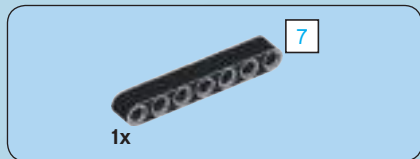
1x



1x

96





97





1x

98

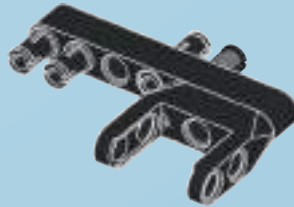




2x



99





1x

100





1x

101





1x

102





1x

103



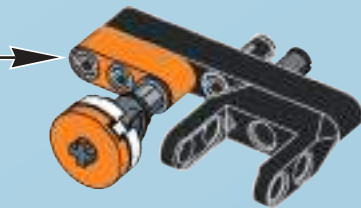


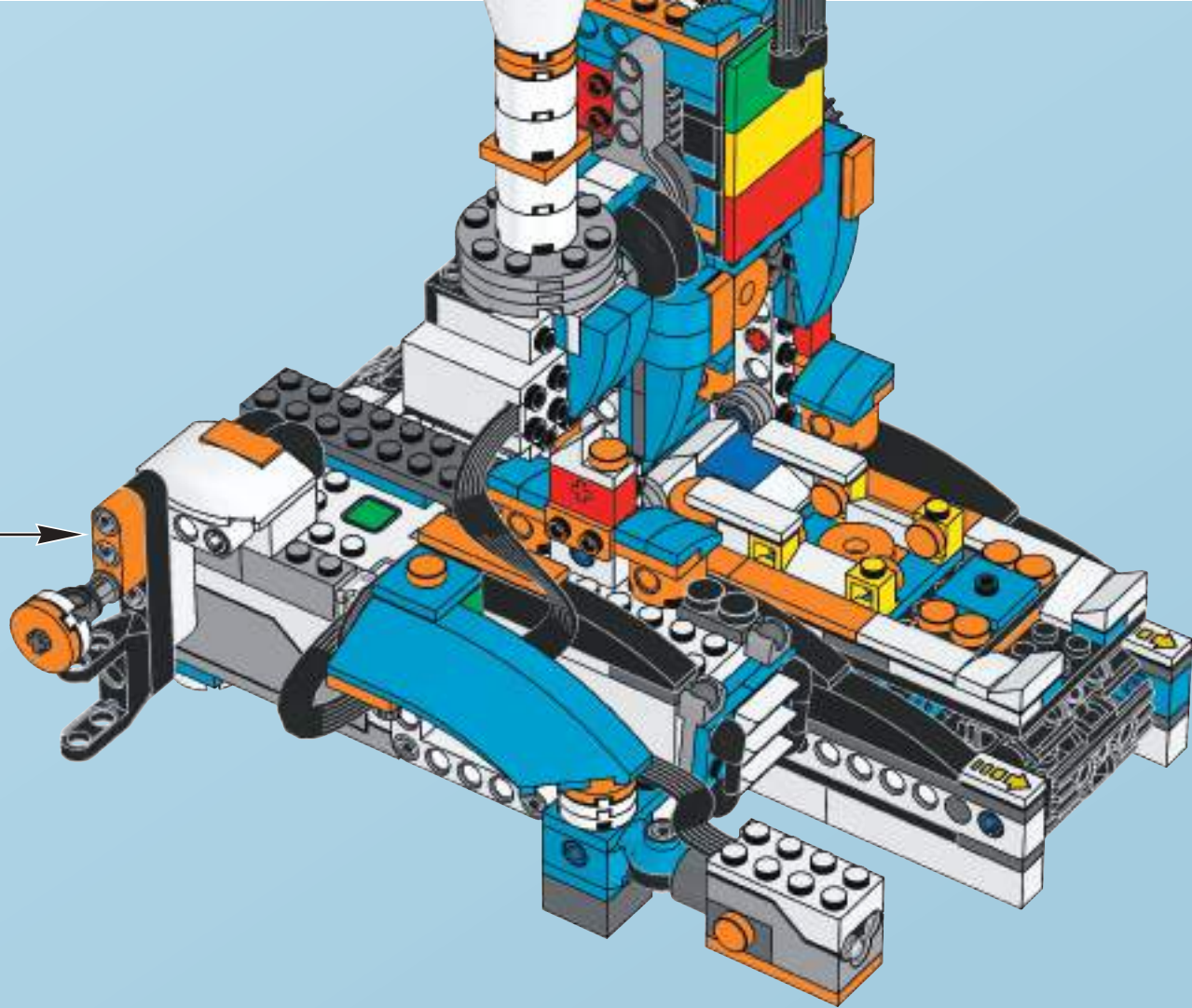
1x

104



105







1x

107

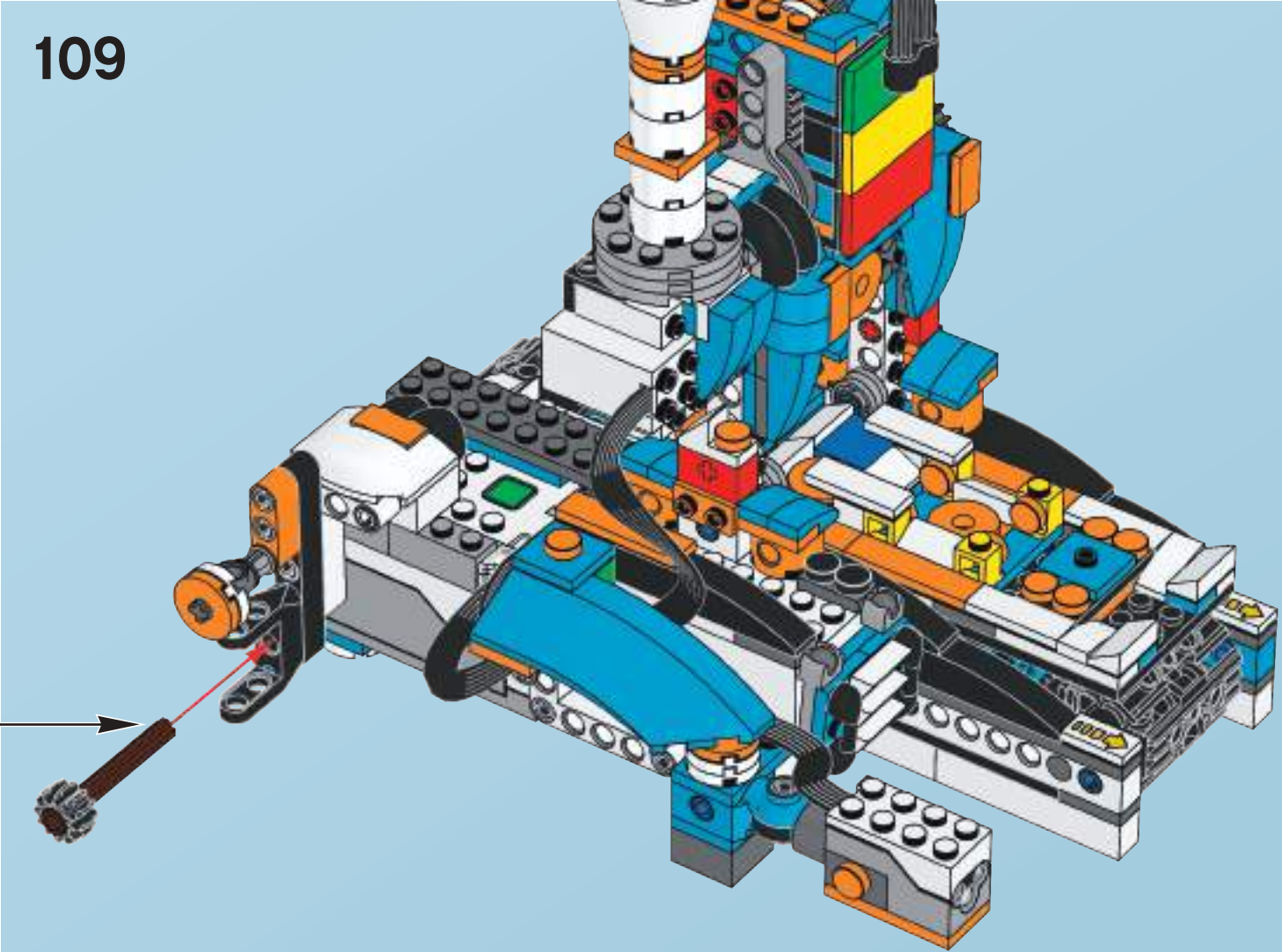


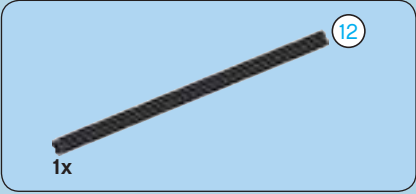


108

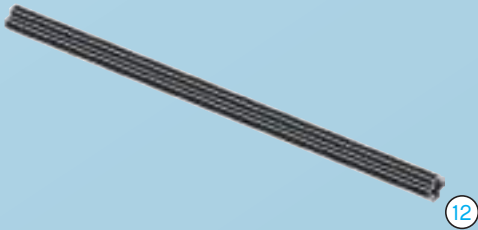


109





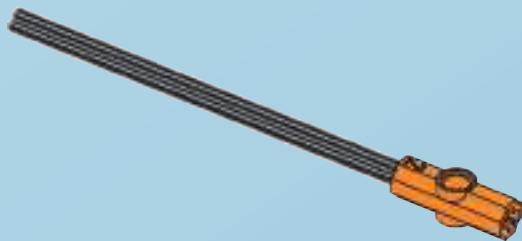
110





1x

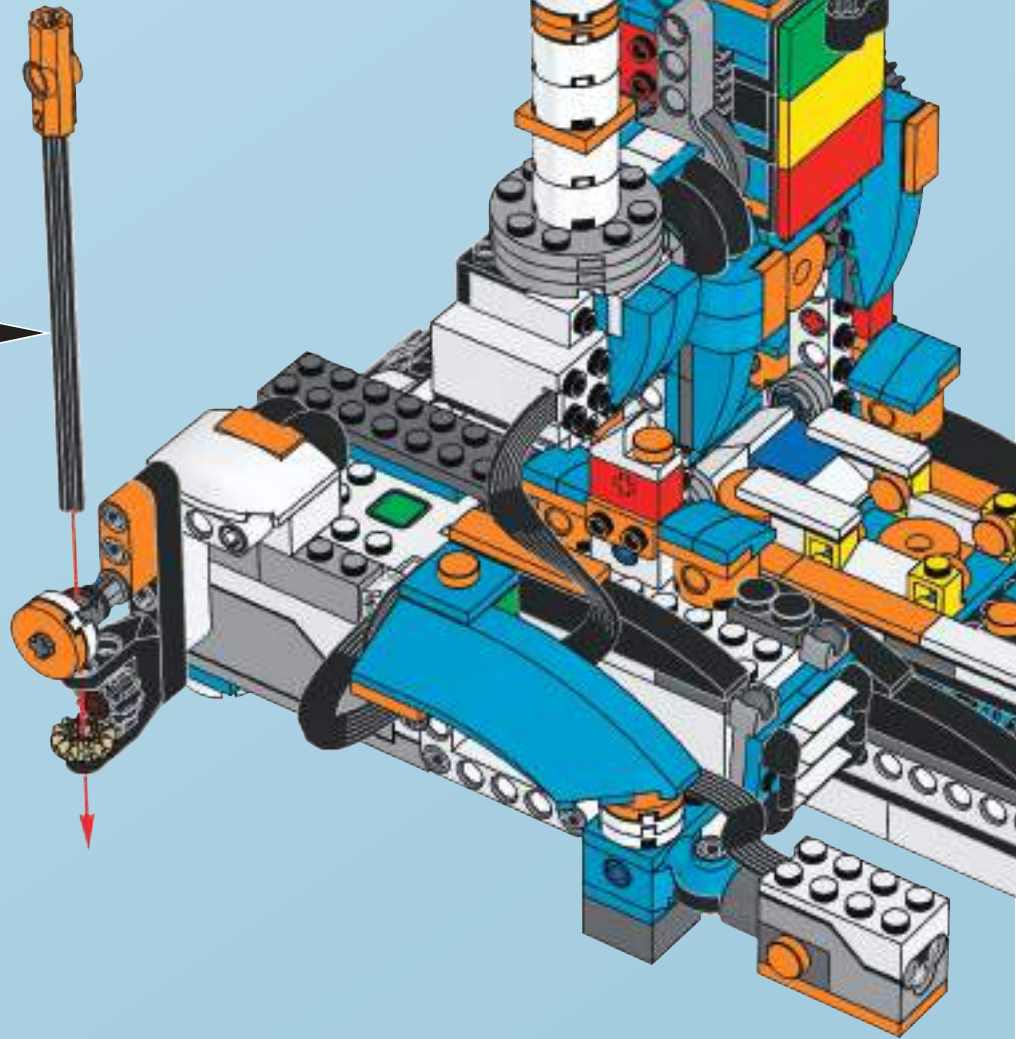
111





1x

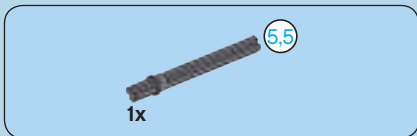
112



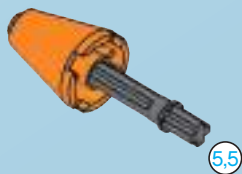


113





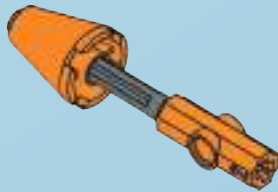
114

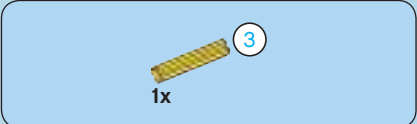




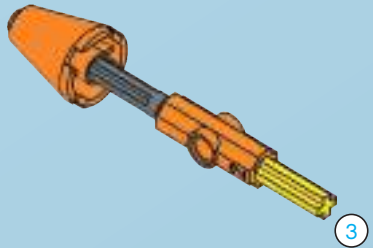
1x

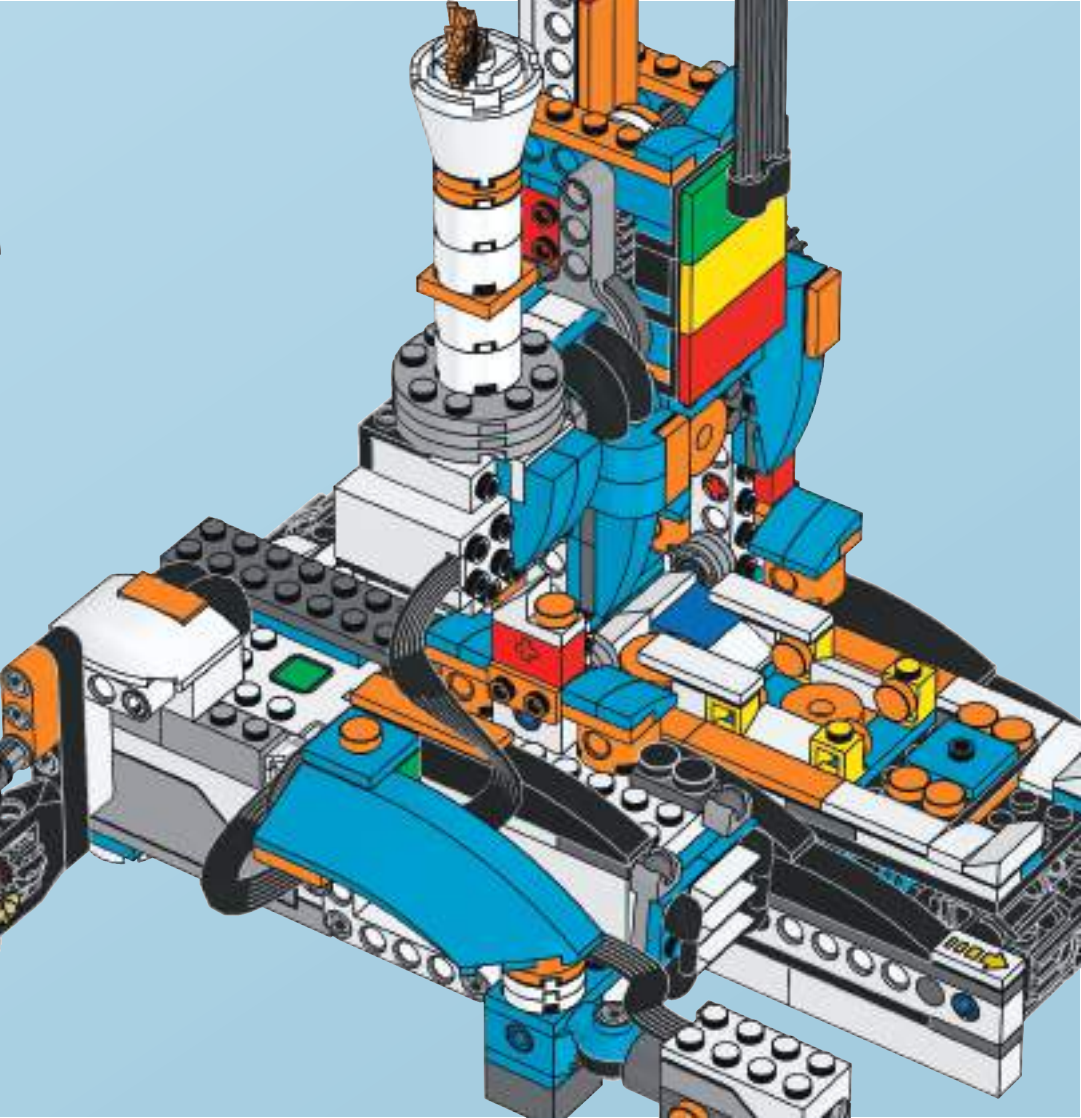
115





116







1x

118





1x

119





1x

120





1x

121





1x

122

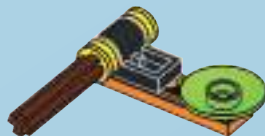


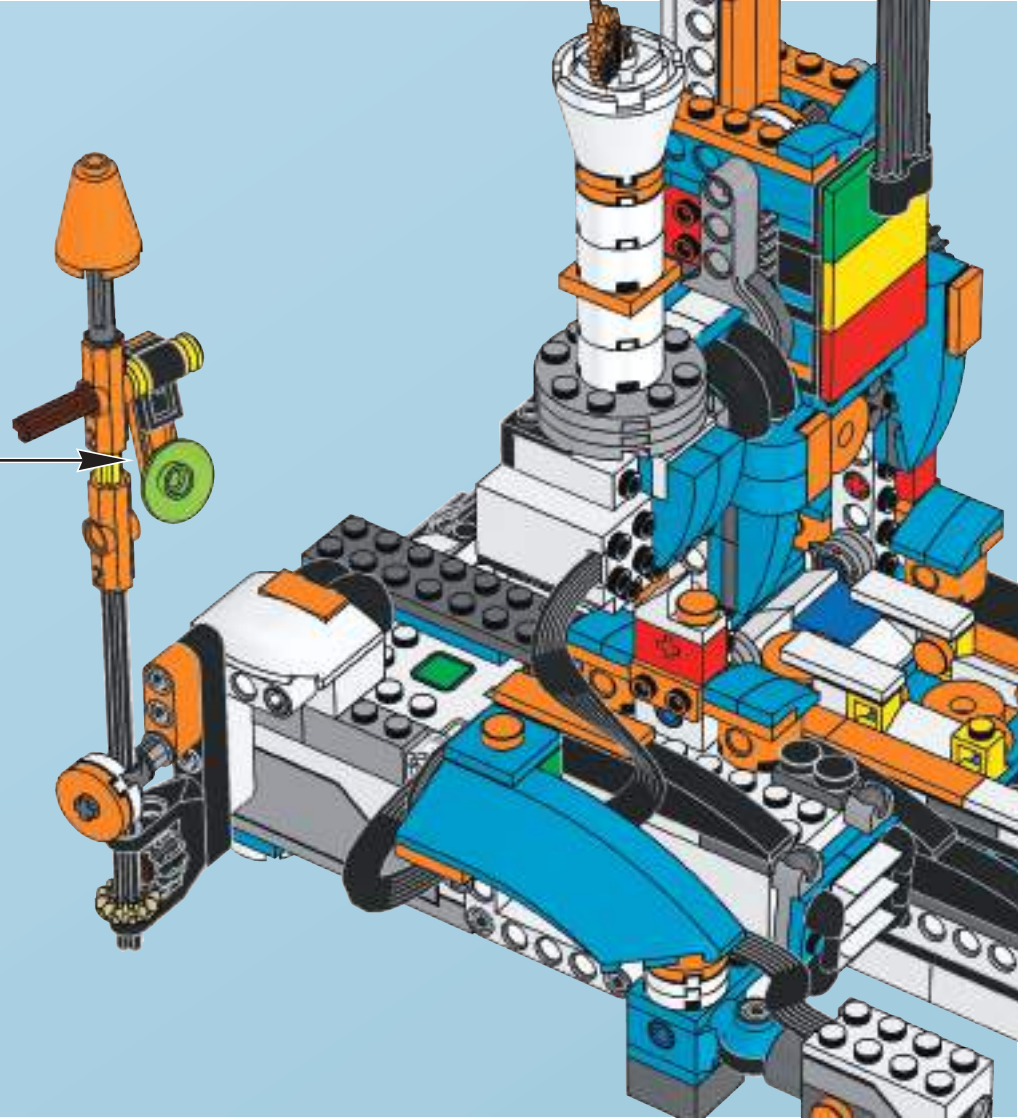


1x



123

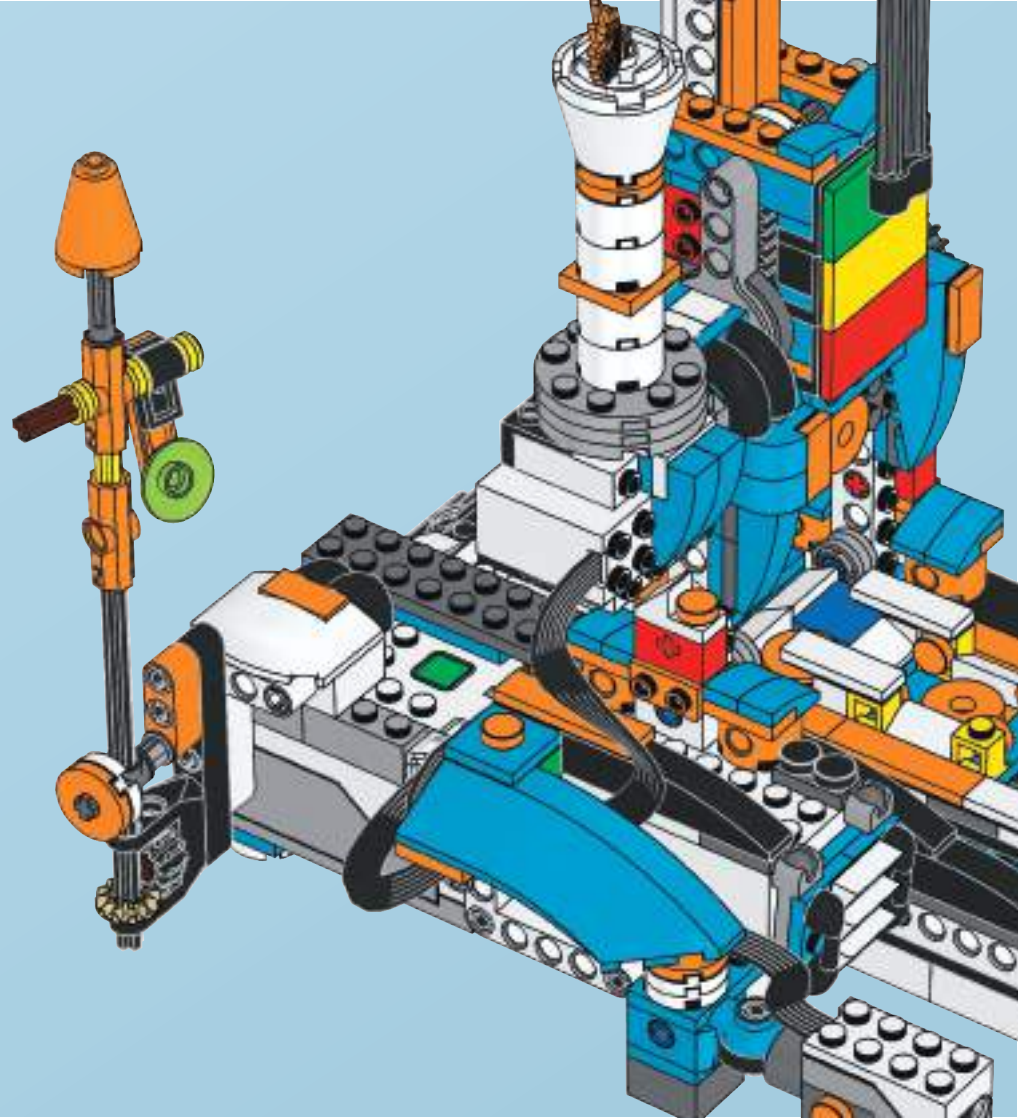






1x

125





1x

126





1x

127

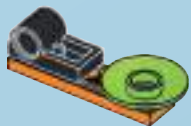


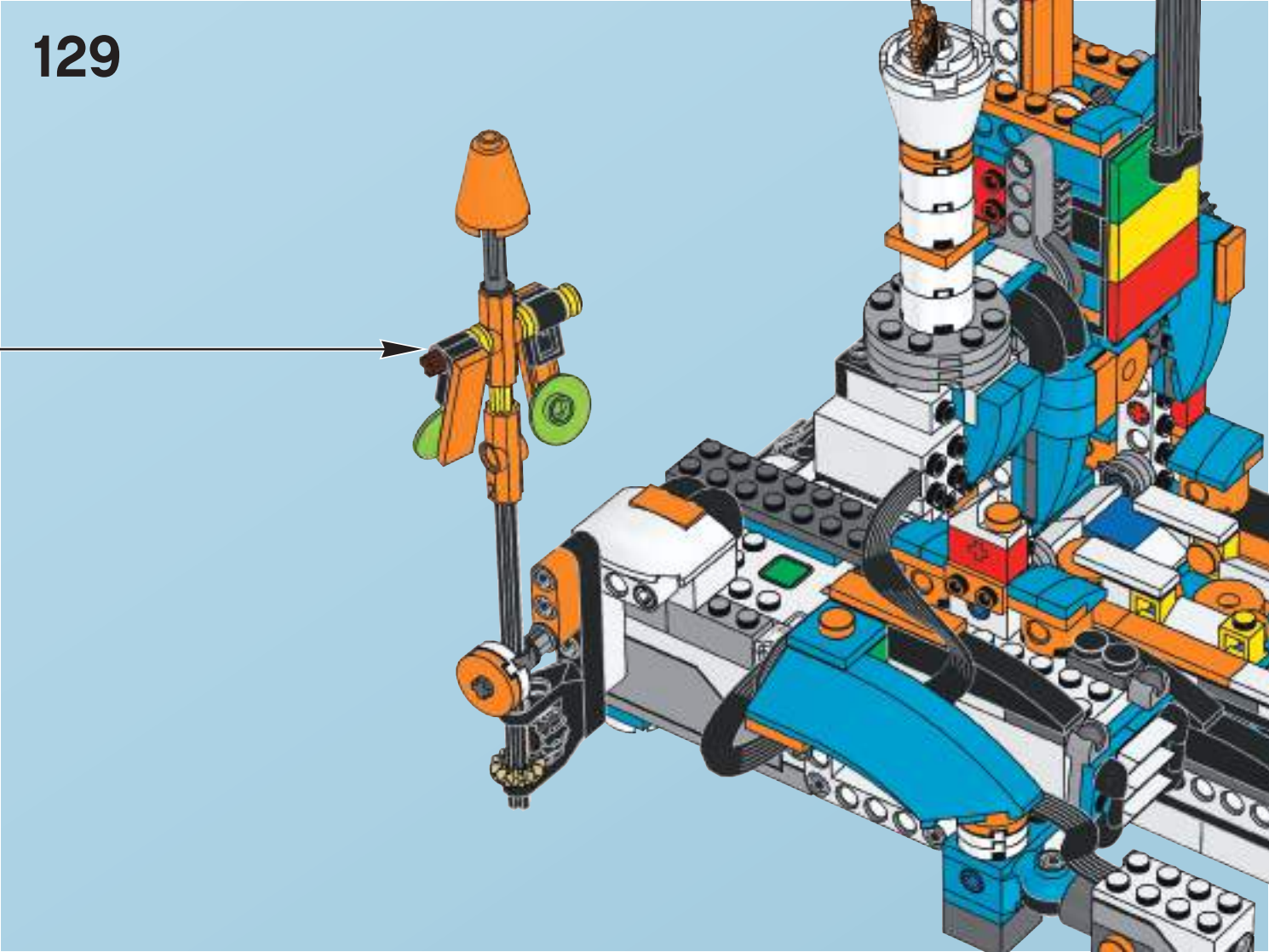


1x



128

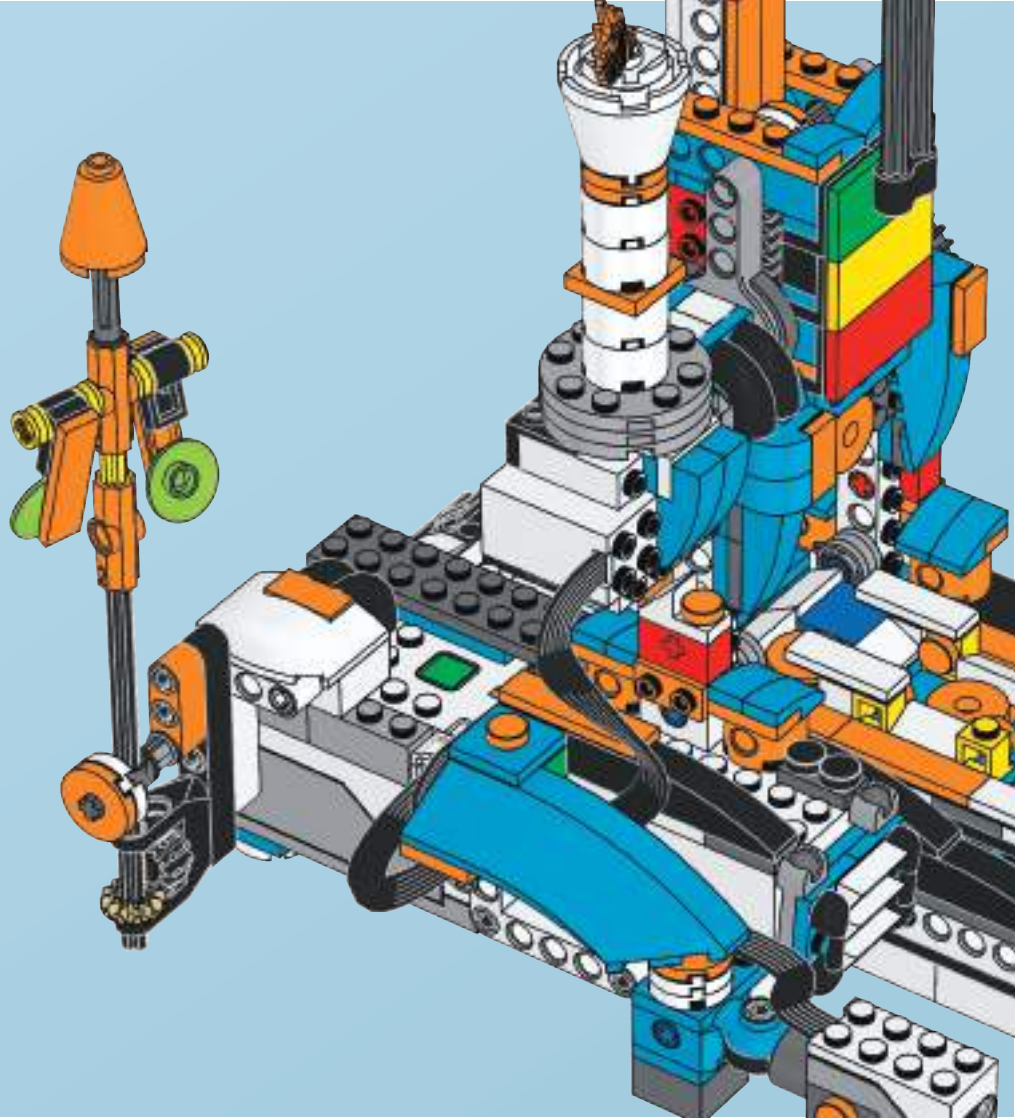






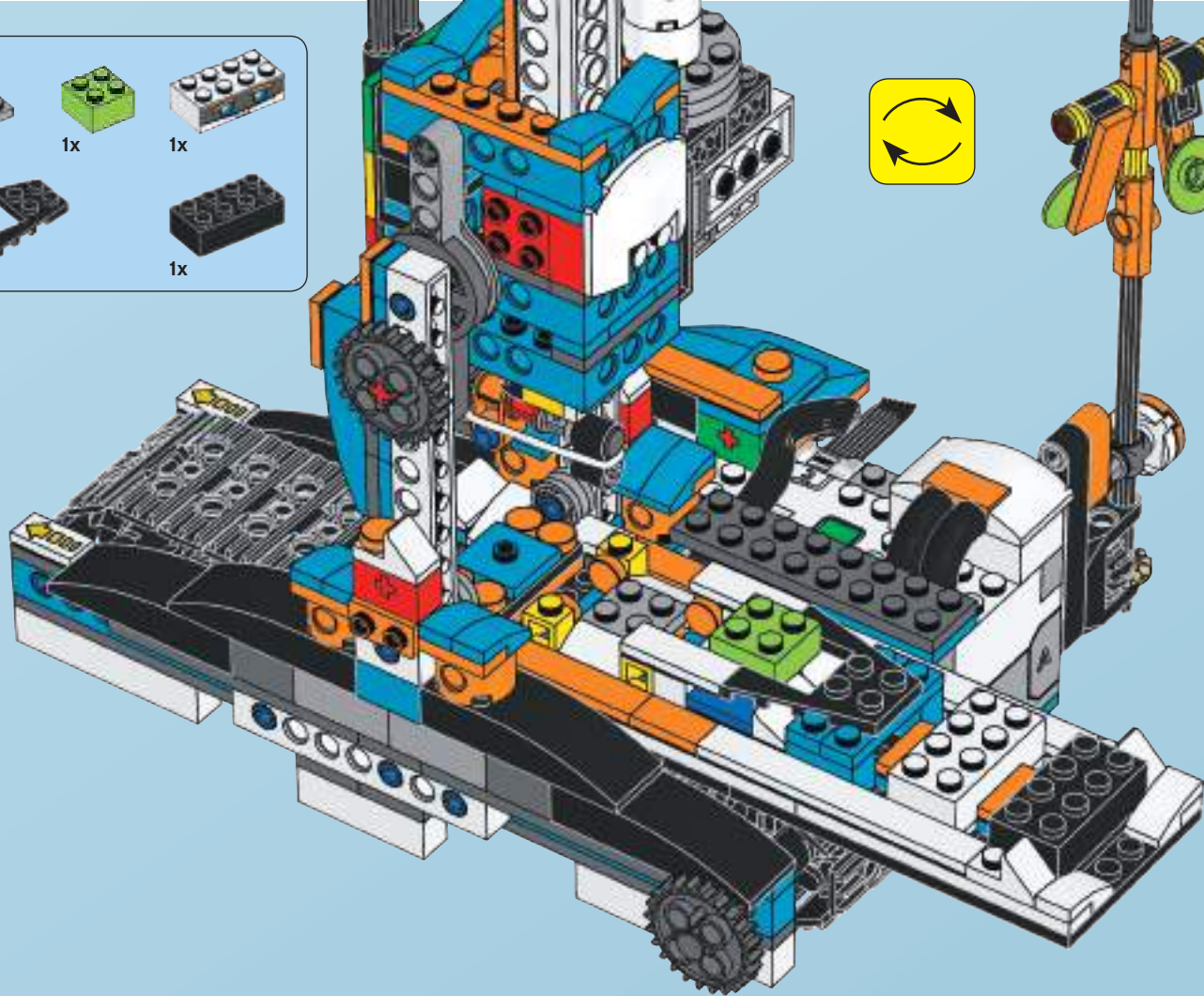
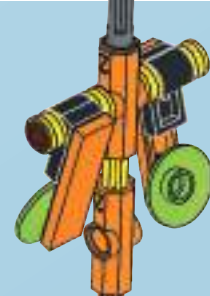
1x

130





131



132

