



Mounting Dream

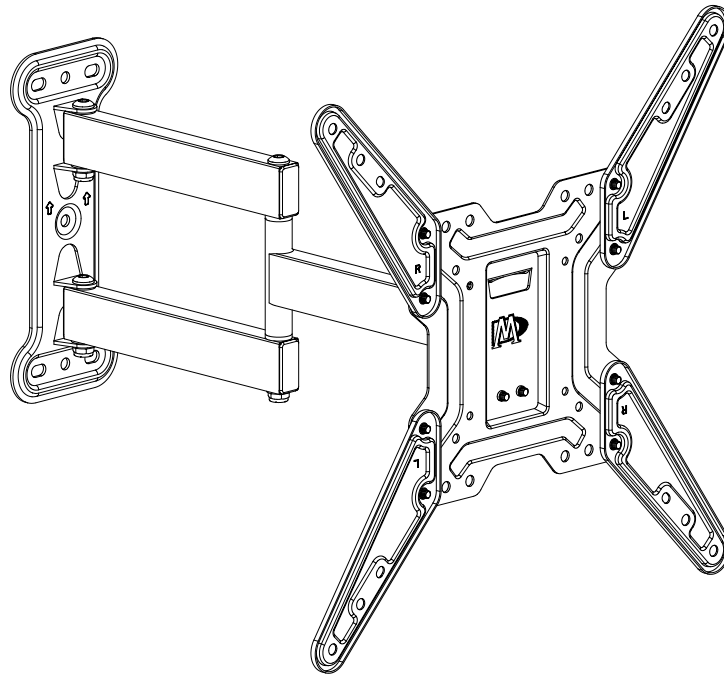
MD2413-MX INSTALLATION INSTRUCTION

Für die Installationsanweisungen auf deutsch, Siehe Seite 12~13.

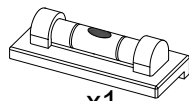
Pour l'instruction en français, veuillez vous reporter à la page 14~15.

Para las instrucciones de la instalación en español, favor vea la página 16~17.

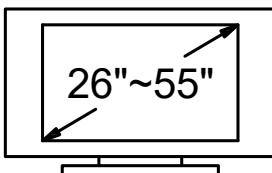
Per le Istruzioni in italiano, vedi pagina 18~19.



x3

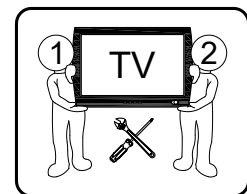


x1



Max:400x400mm/16x16"

Min:100x100mm/4x4"

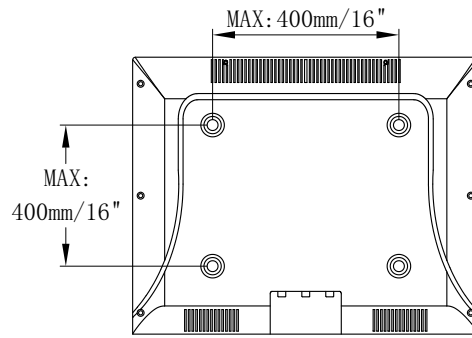


(A3)

If you have any questions, please contact us via customerservice@mountingdream.com
or call us at telephone (626) 604-9048 (USA) Mon - Fri 10am - 6pm (Pacific time).
For more information, please visit our website: www.mountingdreamonline.com

Before getting started, let's make sure this mount is perfect for you!

1 Is your TV VESA equal to/greater than 100x100mm/4x4" and equal to/less than 400x400mm/16x16"?



Yes --- Perfect!

No --- This mount is **NOT** compatible.

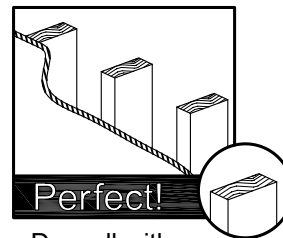
2 Does your TV (including accessories) weigh less than 60 LBS (27 kg)?



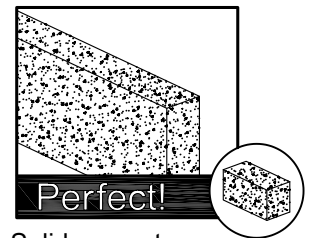
Yes --- Perfect!

No --- This mount is **NOT** compatible.

3 What is your wall made of?

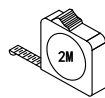


Drywall with wood studs?



Solid concrete wall?

4 Installation Tools (Not Included)



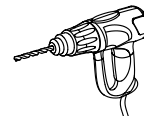
Band Tape



Pencil



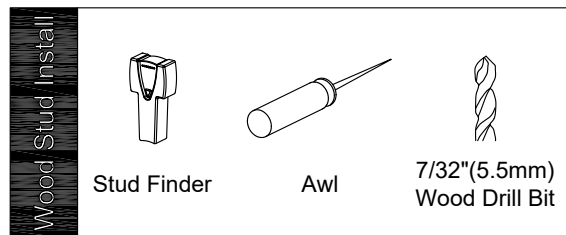
Screwdriver



Electrodrill



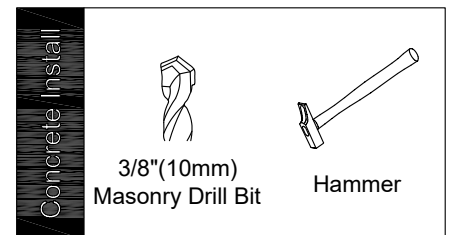
Socket Wrench 1/2"(13mm)



Stud Finder

Awl

7/32"(5.5mm) Wood Drill Bit



3/8"(10mm) Masonry Drill Bit

Hammer

5 Safety Caution

Please read this instruction carefully before installation.

If you do not understand these instructions or have doubts about the safety of the installation, assembly or use of this product, contact Customer Service via customerservice@mountingdream.com or call us at telephone (626) 604-9048 (USA) Mon - Fri 10am - 6pm (Pacific time).

- This product is designed for use in wood stud and solid concrete wall.
 - DO NOT install into drywall alone.
- The wall must be capable of supporting five times the weight of the TV and mount combined.
- Do not apply this product to any purpose not indicated by Mounting Dream.
- Incorrect installation may result in product damage or body injury. Mounting Dream shall bear no responsibility for any damage or injury resulted from incorrect installation, incorrect assembly or misuse.

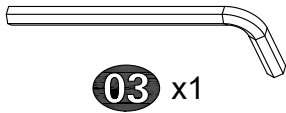
STEP 1 Attach TV Plate to TV

Parts and Hardware

⚠ WARNING: This product contains small items that could be a choking hazard if swallowed. Before starting assembly, verify all parts are included and undamaged. For parts shortage or damage, please contact us via customerservice@mountingdream.com.

NOTE: Not all hardware included will be used.

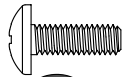
Allen Key



03 x1

TV Screws

M4x12mm



a x4

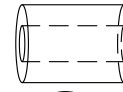
M4x30mm



d x4

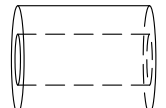
Spacers

M6x17mm



g x4

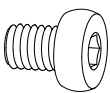
M8x22mm



h x4

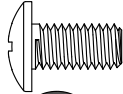
Extended Arm Screws

M6x8mm



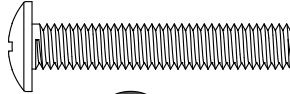
04 x8

M6x12mm



b x4

M6x35mm



e x4

10mm



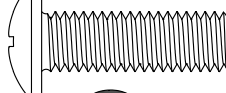
i x4

2.5mm



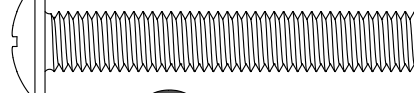
j x8

M8x25mm



c x4

M8x50mm

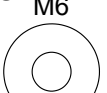


f x4

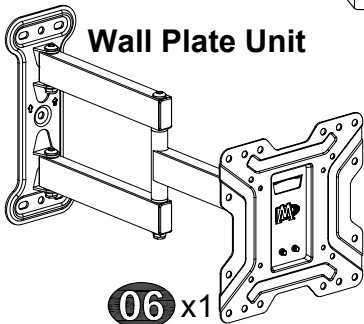
Washers



k x4

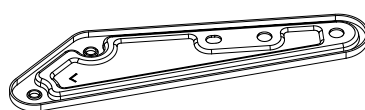


l x4



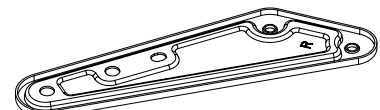
06 x1

Left Extended Arm



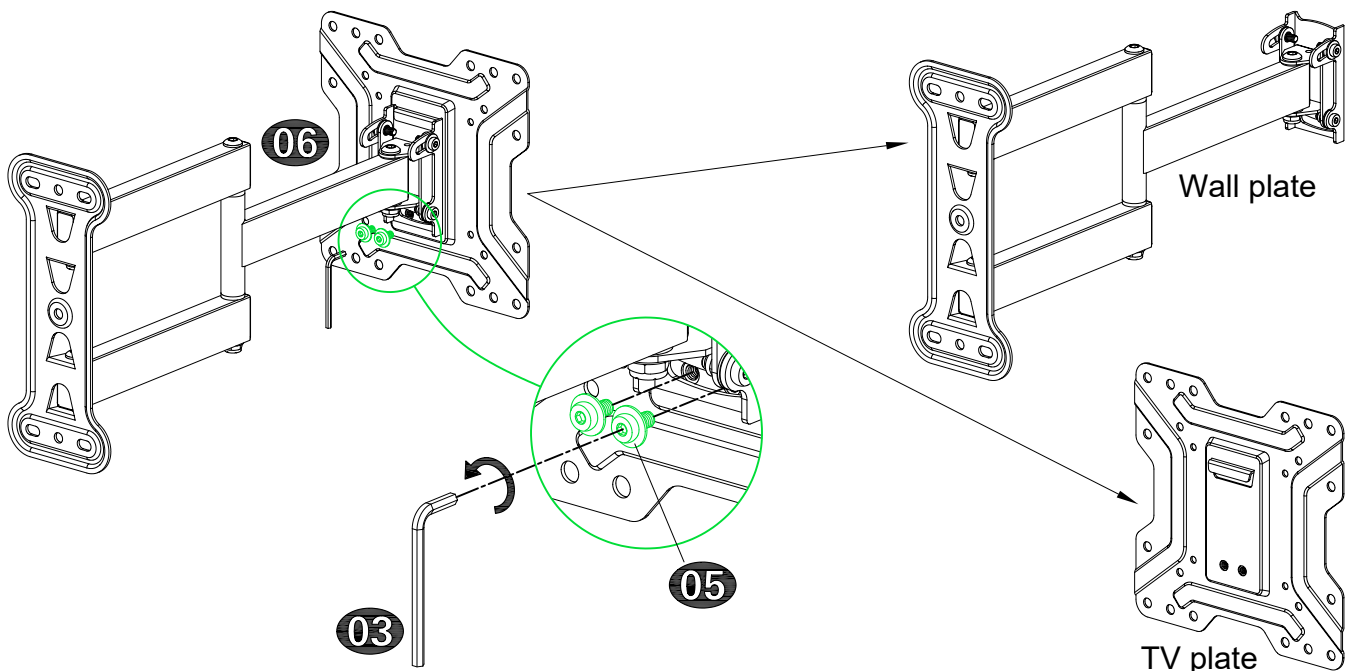
07 x2

Right Extended Arm

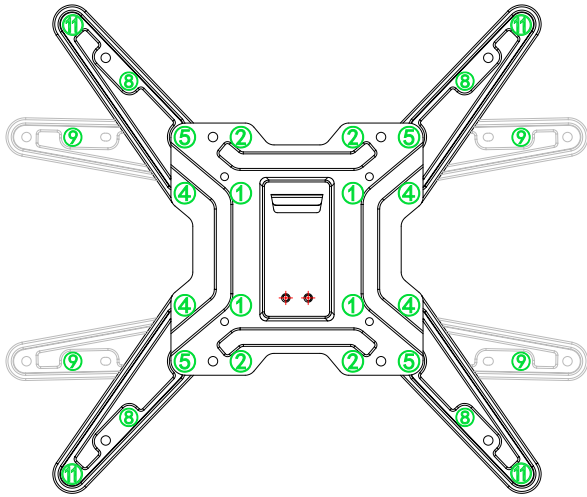


08 x2

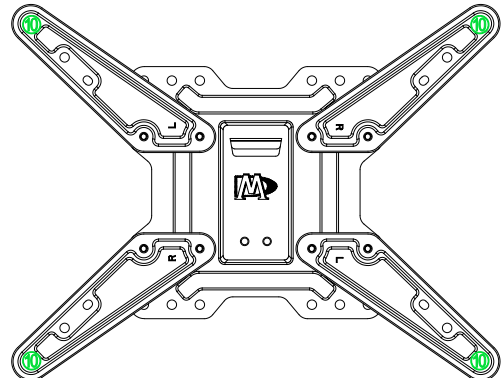
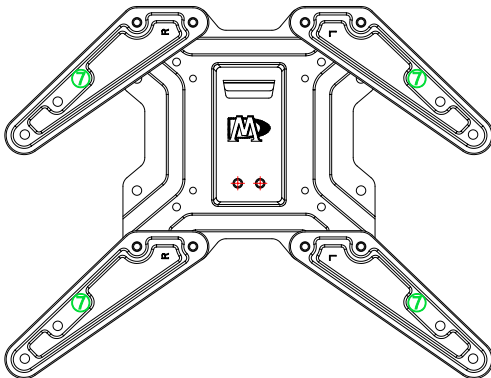
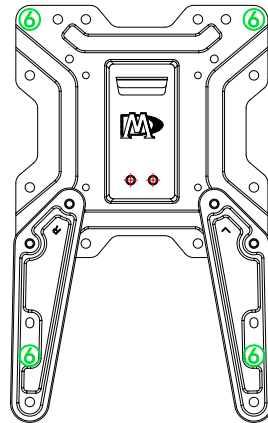
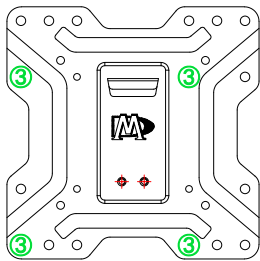
1-1 Disassemble Wall Plate Unit into Two Pieces



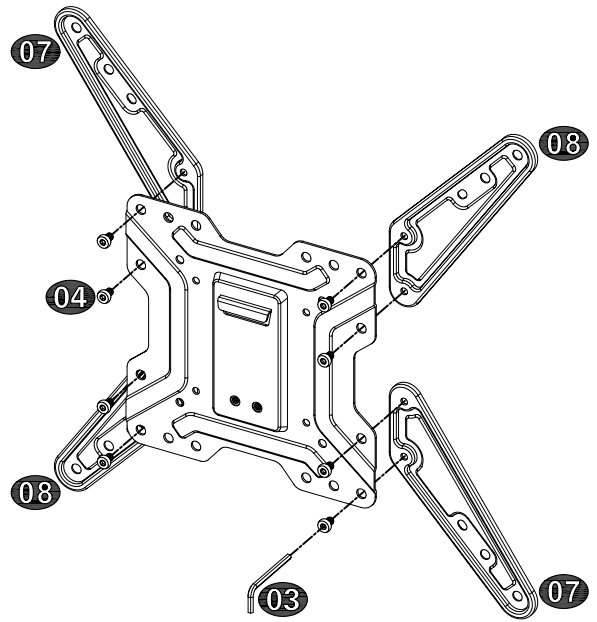
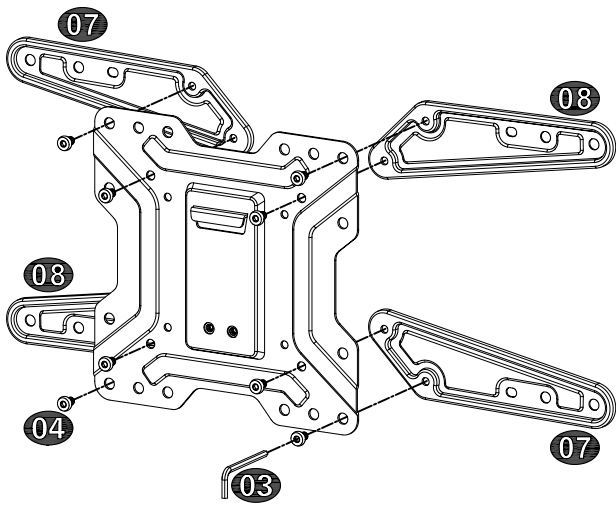
1-2 Choose Configuration



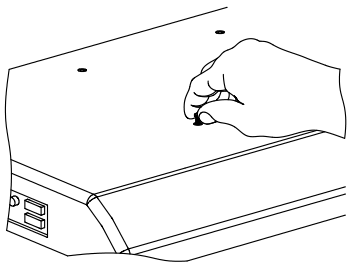
- ① 100mm x 100mm
- ② 100mm x 200mm
- ③ 150mm x 150mm
- ④ 200mm x 100mm
- ⑤ 200mm x 200mm
- ⑥ 200mm x 300mm
- ⑦ 300mm x 200mm
- ⑧ 300mm x 300mm
- ⑨ 400mm x 200mm
- ⑩ 400mm x 300mm
- ⑪ 400mm x 400mm



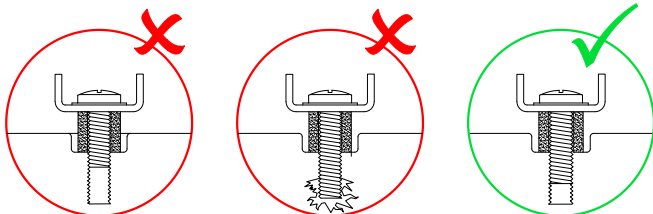
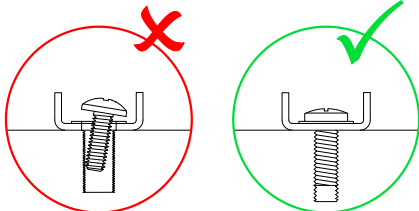
Extended Arms Assembly Example (For reference)



1-3 Select TV Screws

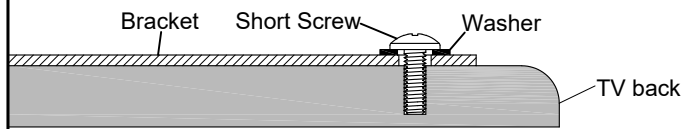


M4 M6 M8

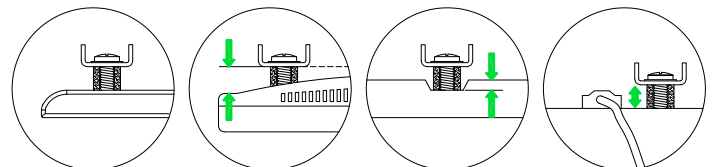
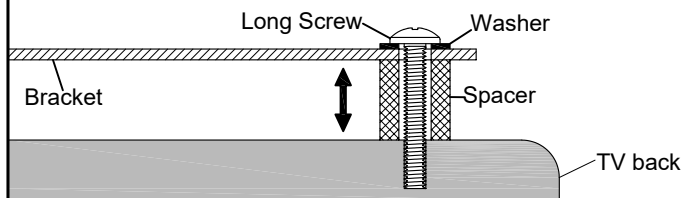


1-4 Need Spacer?

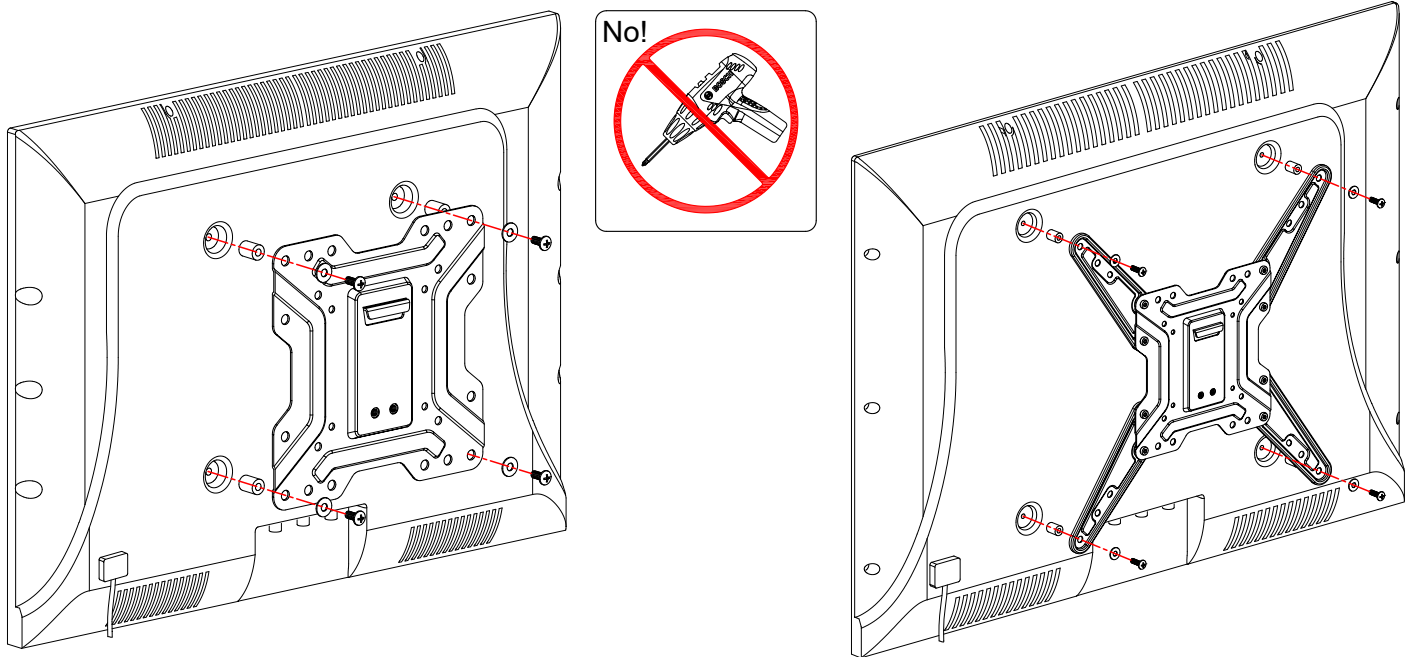
I No, go to PAGE 5 **I** for detailed combination.



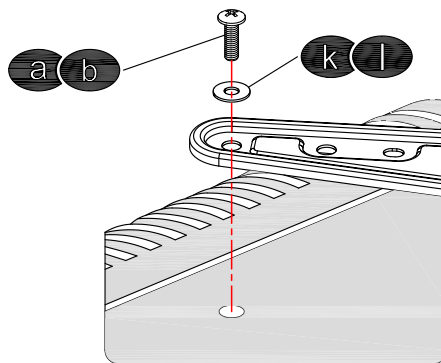
II Yes, go to PAGE 5 **II** for detailed combination.



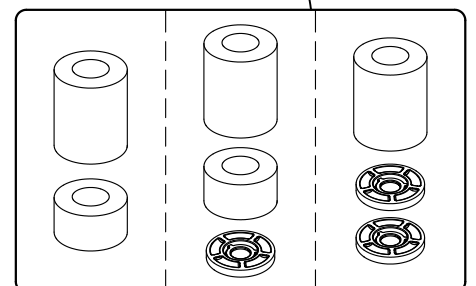
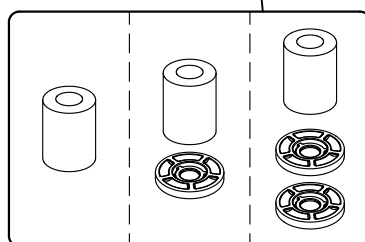
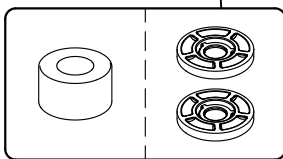
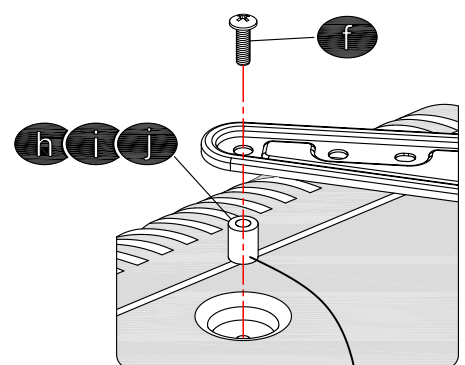
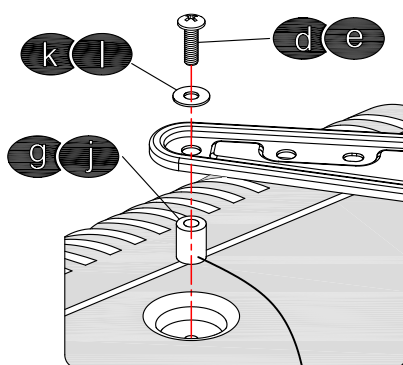
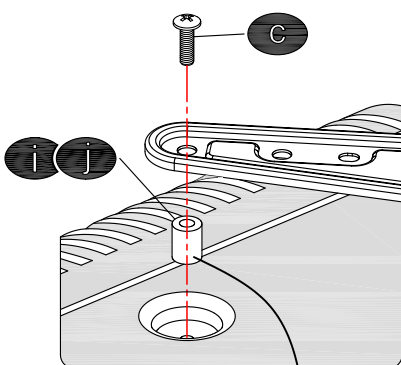
1-5 Attach TV Plate to TV Back



I Screw and washer





II Spacer(s), screw and washer



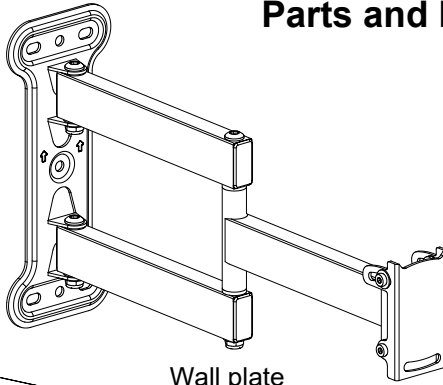
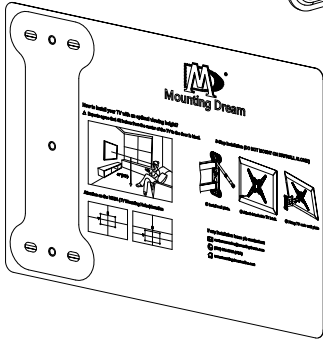
Tips: If you need to combine M6(e) or M8(c/f) screw with 2.5mm spacer(j), you have to remove the inner circle.

STEP 2 Attach Wall Plate to Wall

-  For wood stud installation, follow STEP 2A
-  For concrete installation, follow STEP 2B on PAGE 8

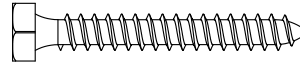
Parts and Hardware

Mounting Template



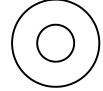
Wall plate

Lag Bolt M8x60mm



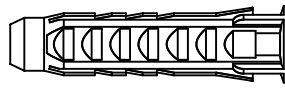
01 x4

M8 Washer



02 x4

Concrete wall anchor (NOT INCLUDED)

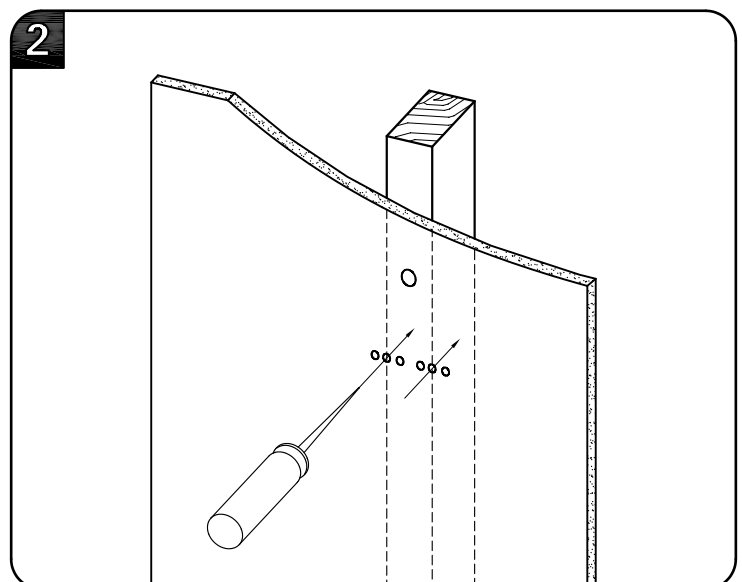
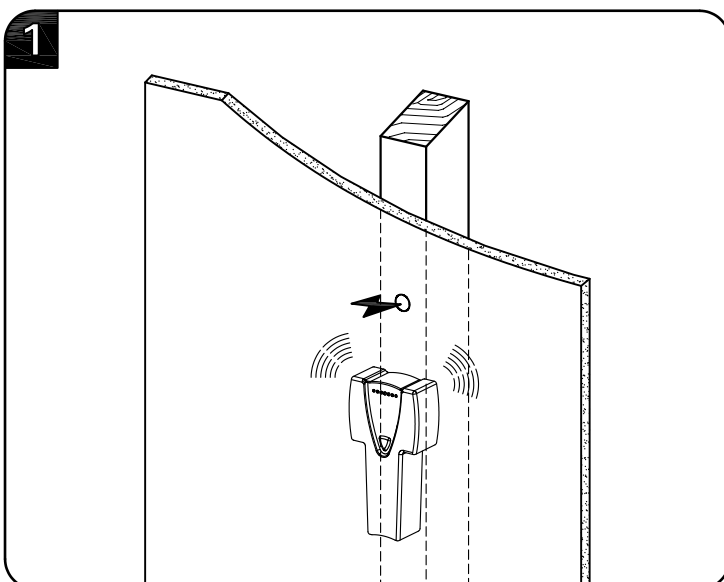
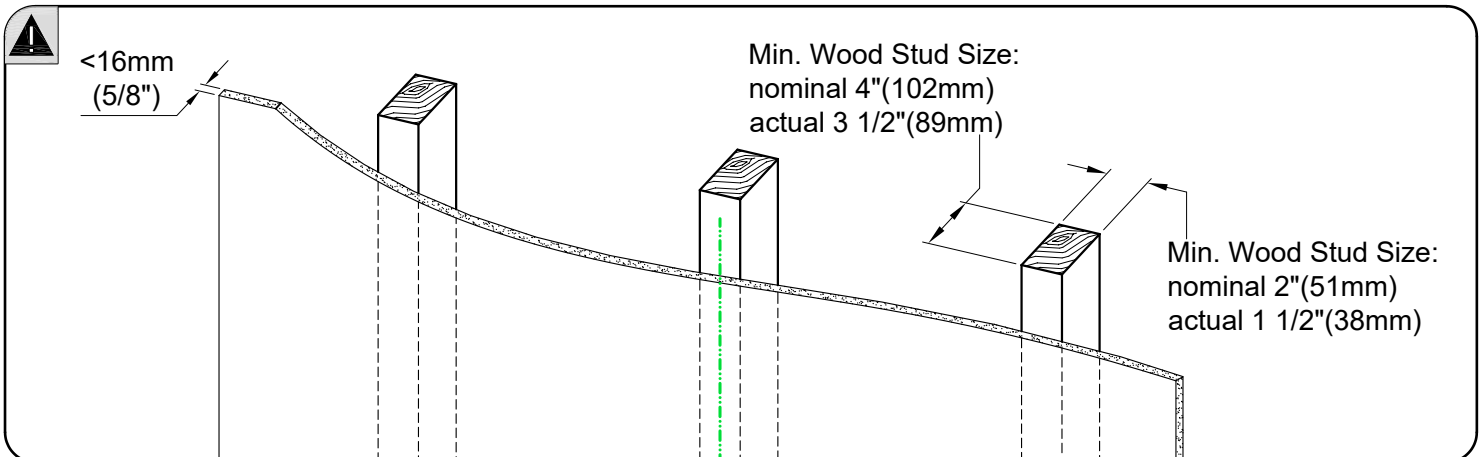


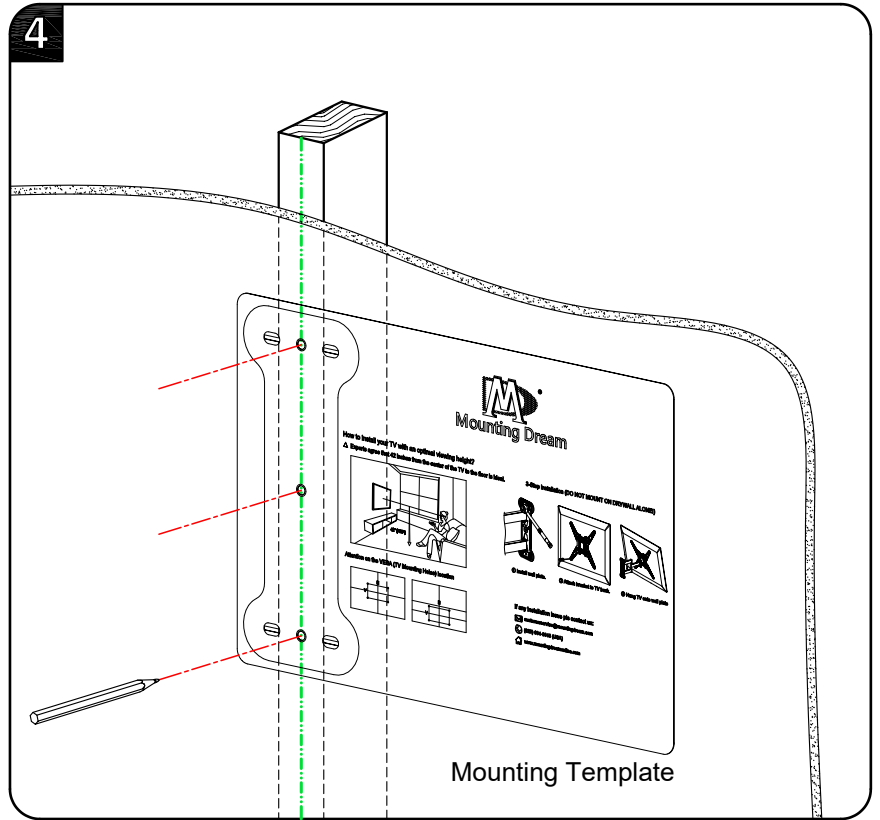
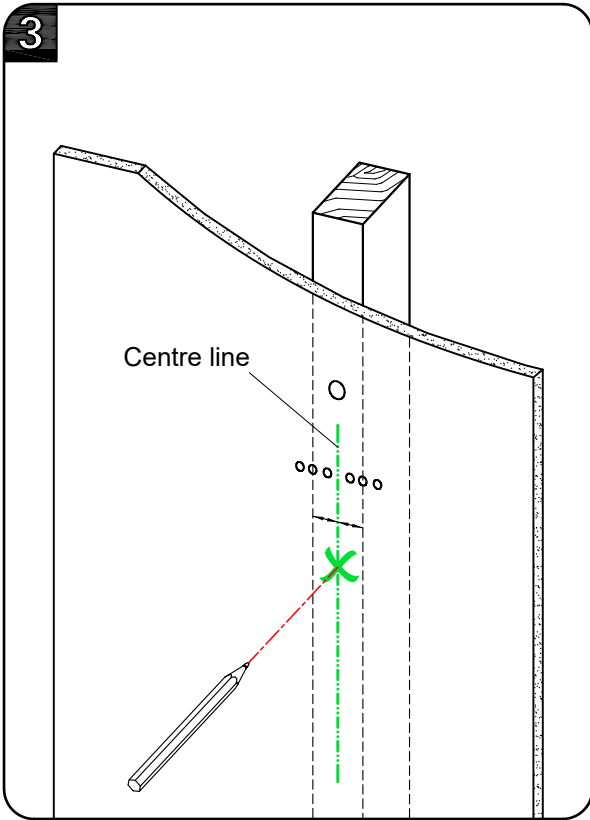
Concrete Wall Anchor
4pcs

Contact us at telephone (626) 604-9048 (USA)
Mon - Fri 10am - 6pm (Pacific time) or email us by
customerservice@mountingdream.com to have
these additional pieces shipped directly to you.

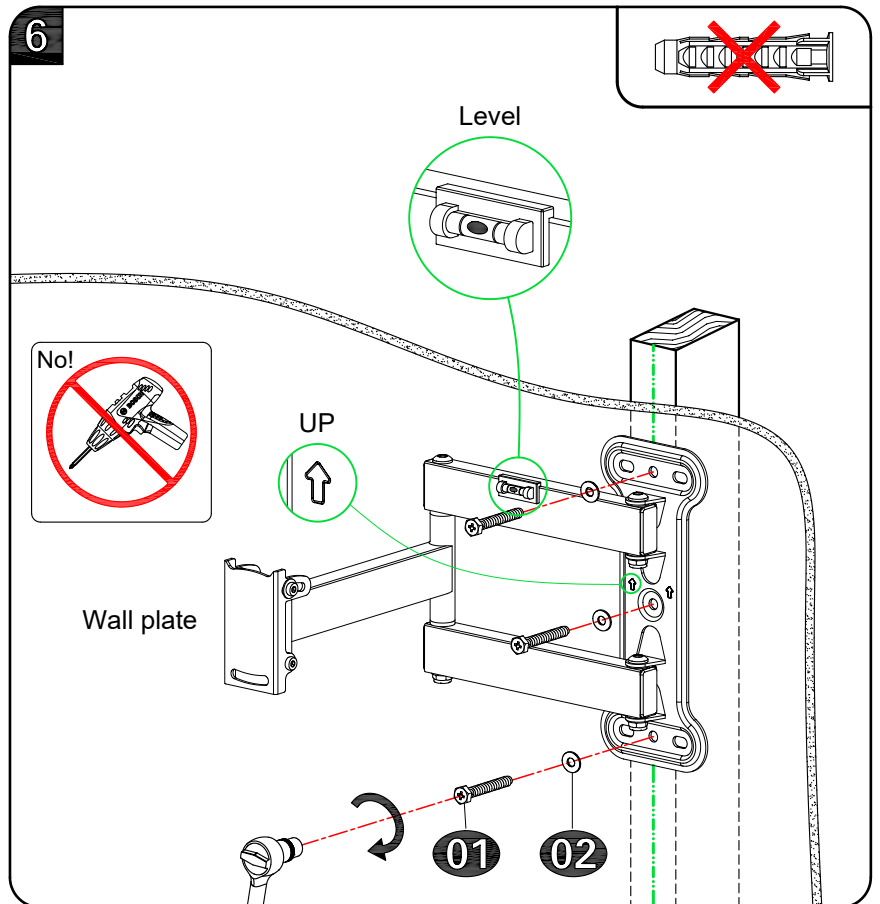
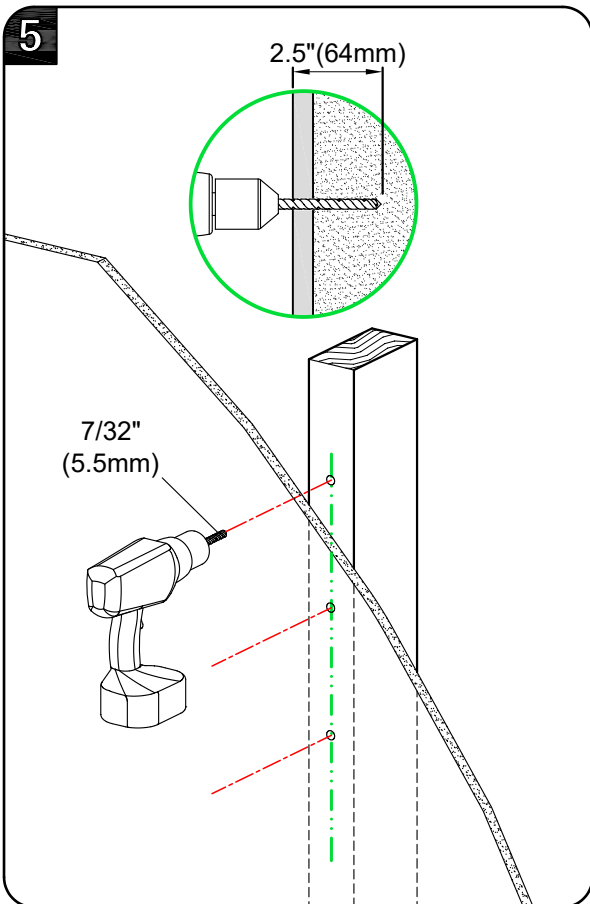
STEP 2A

Wood Stud Installation





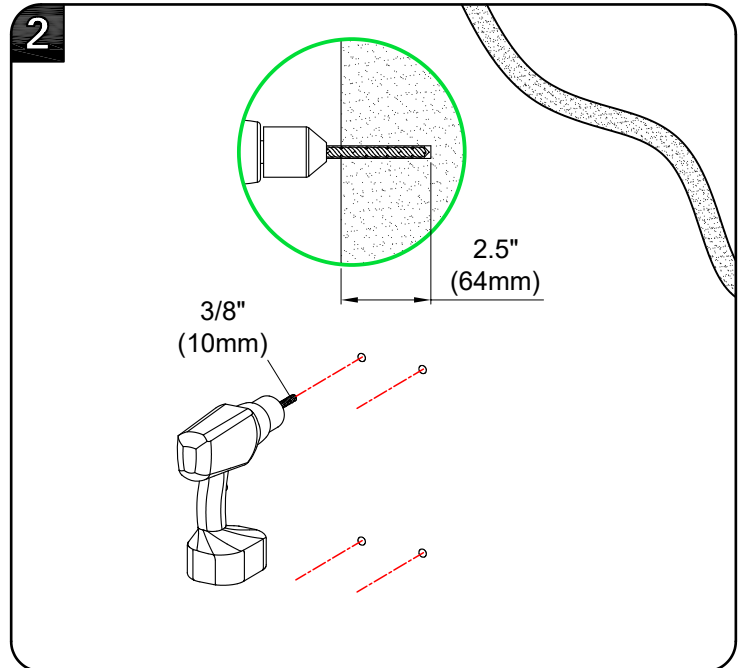
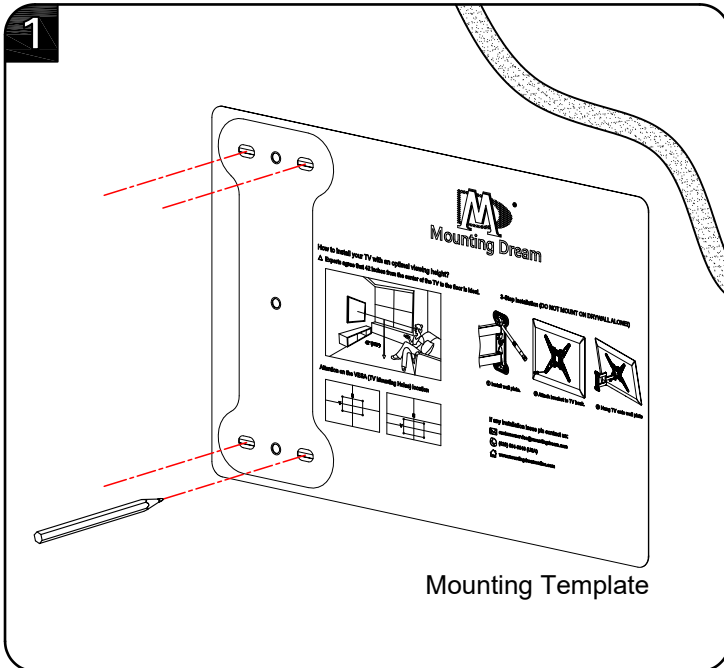
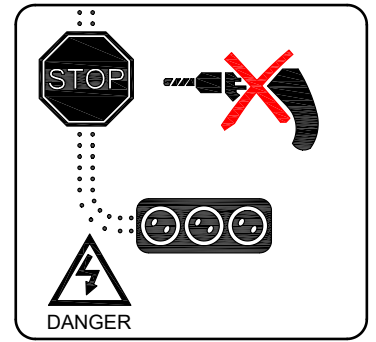
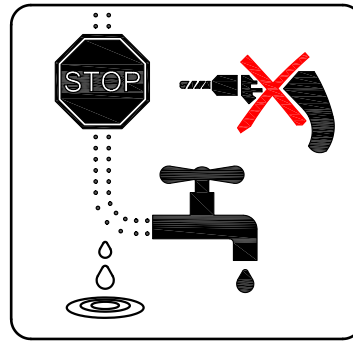
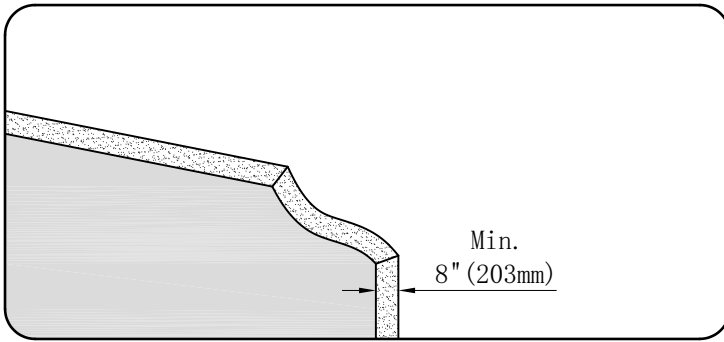
⚠ CAUTION: To avoid potential personal injury or property damage:
 All 3 lag bolts **01** **MUST BE** firmly tightened to prevent unwanted movement of the wall plate assembly. Ensure the wall plate assembly is securely fastened to the wall before continuing on to the next step.
 To prevent the TV falling down, the direction of the arrow should be upward as shown.



Go to Step 3 on PAGE 9.

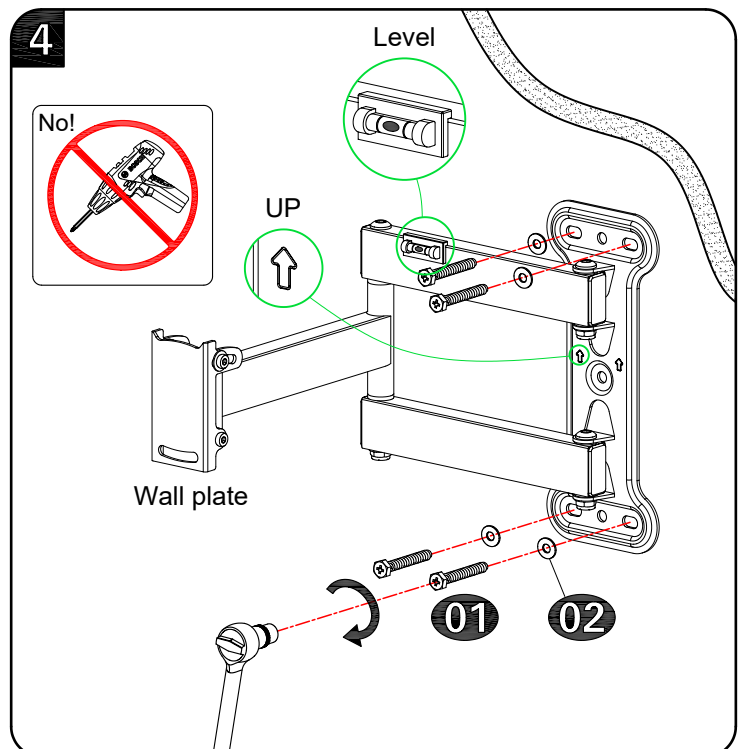
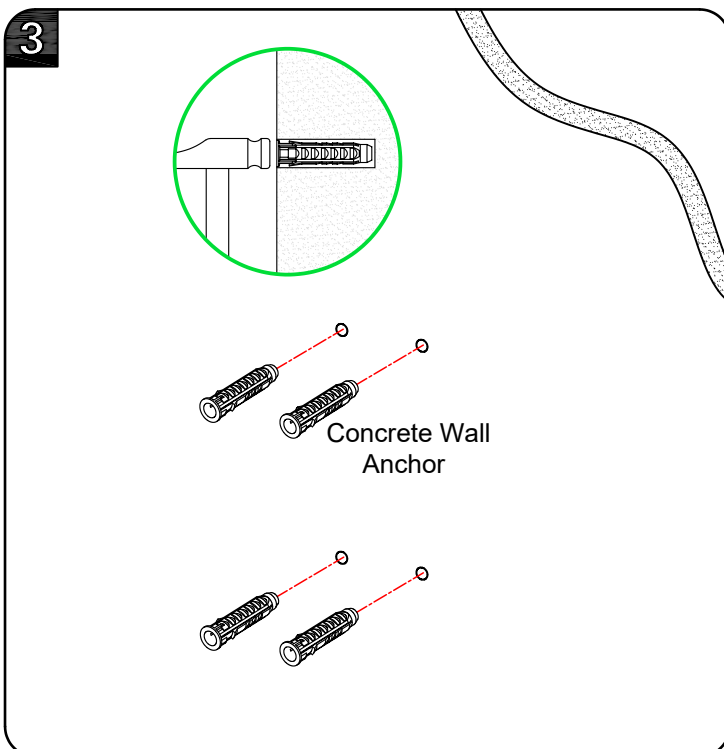
STEP 2B

Solid Concrete Wall Installation



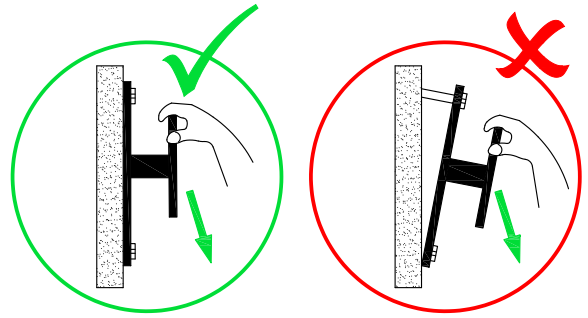
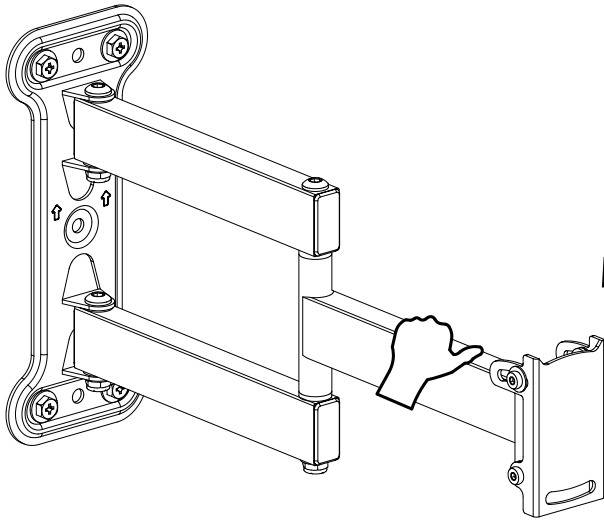
CAUTION: To avoid potential personal injury or property damage: All 4 lag bolts **01** MUST BE firmly tightened to prevent unwanted movement of the wall plate assembly. Ensure the wall plate assembly is securely fastened to the wall before continuing on to the next step.

To prevent the TV falling down, the direction of the arrow should be upward as shown.

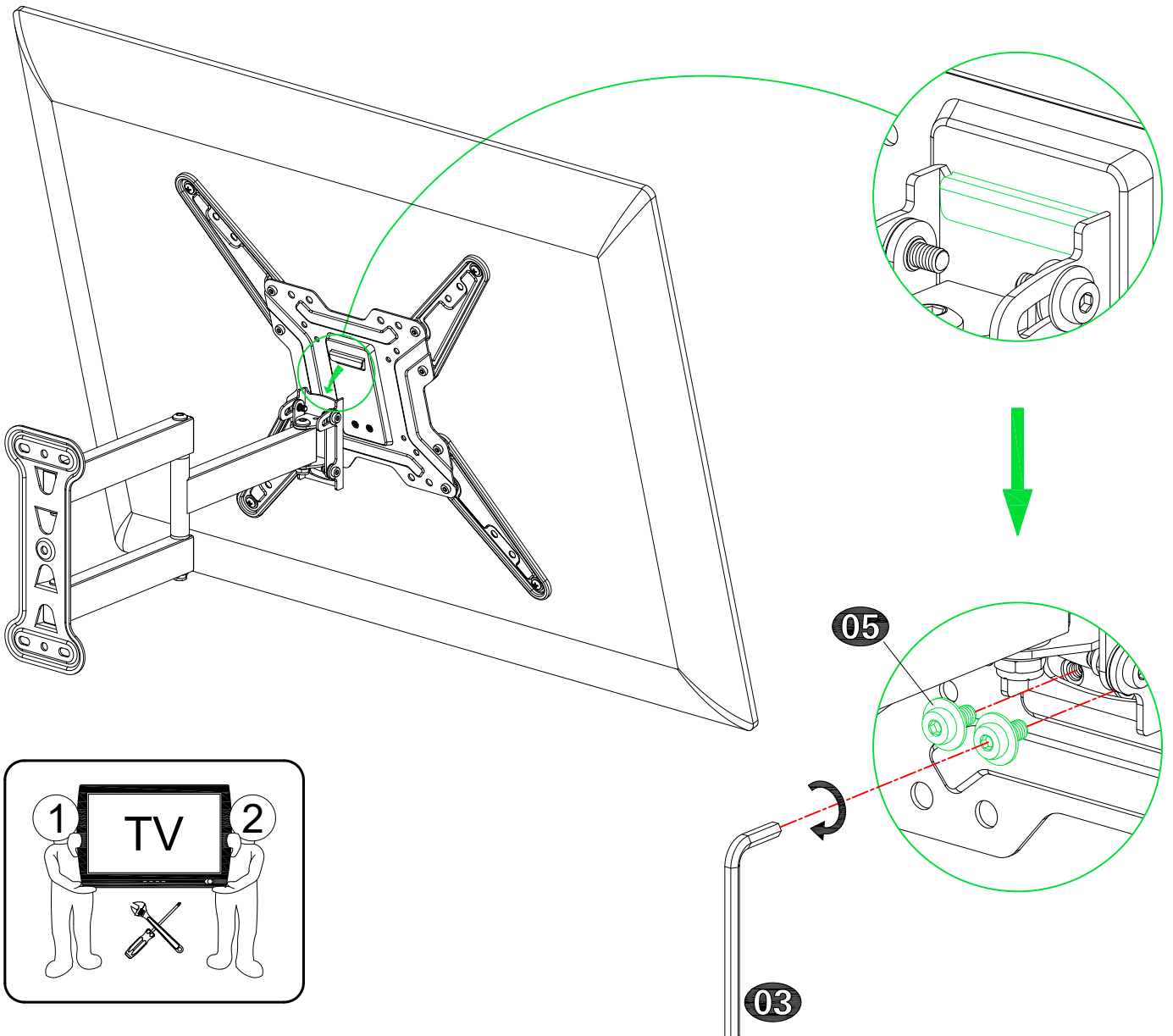


STEP 3 Hang and Secure TV to Wall Plate

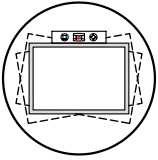
Before hanging TV, please conduct "wall plate installation integrity test" first.



60 LBS (27 kg)

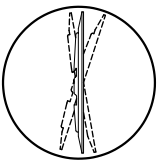
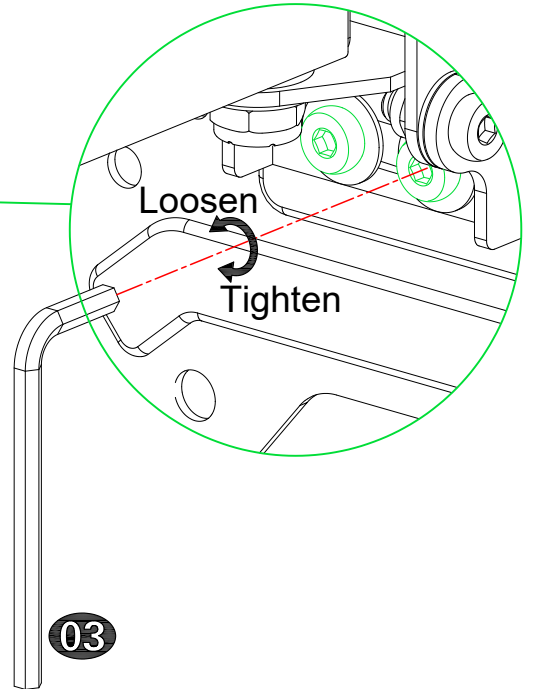
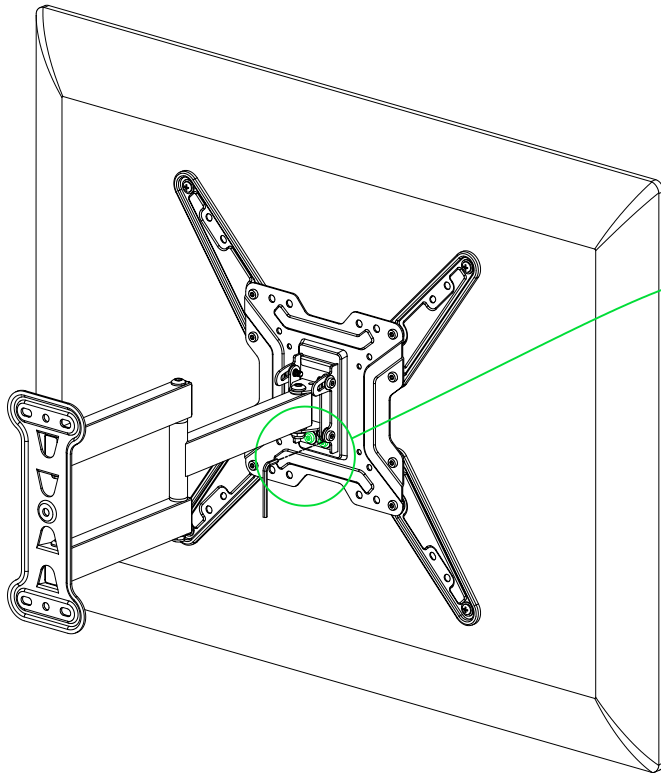


STEP 4 Adjustments



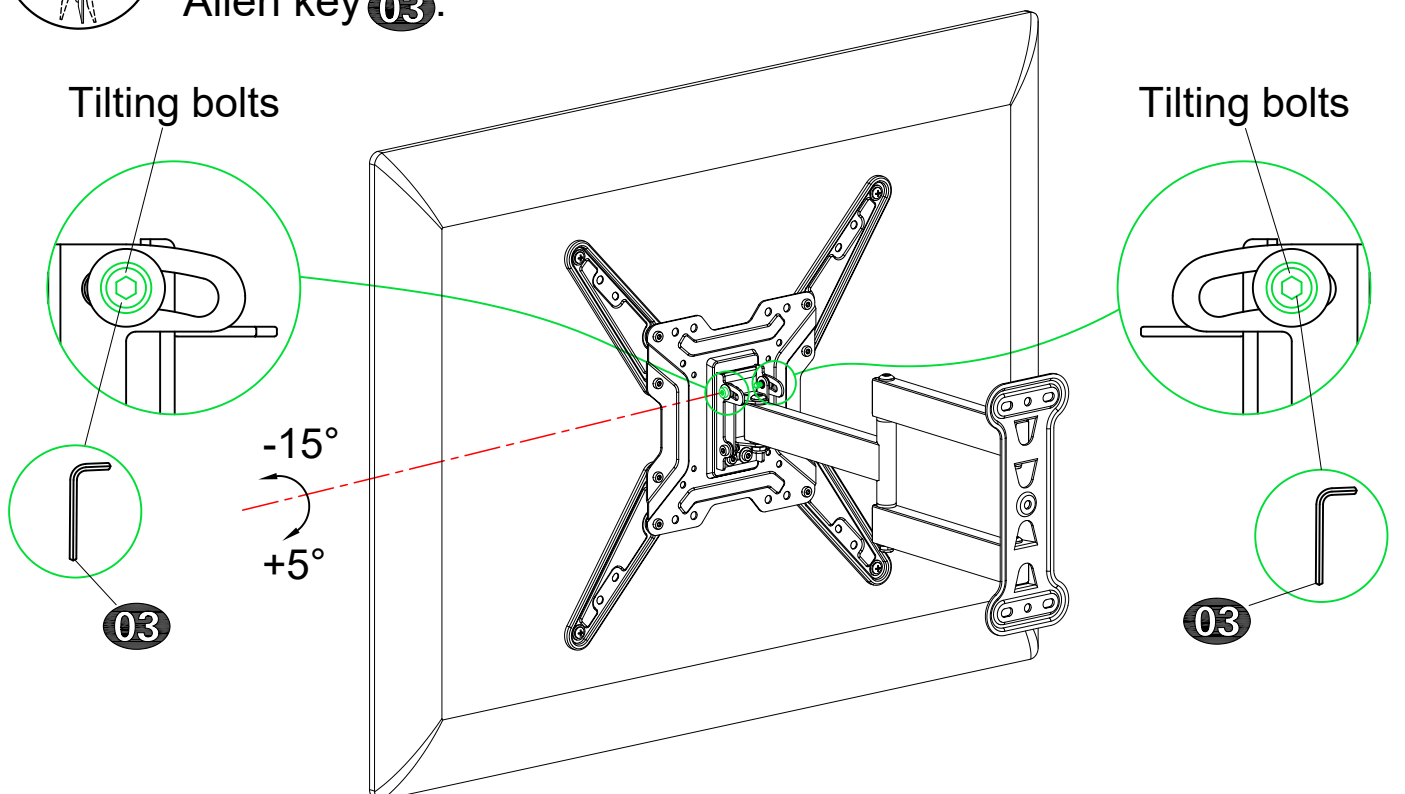
4-1 TV leveling adjustment ($\pm 5^\circ$):


Loosen 2 leveling bolts on the rear of TV plate by maximum 2 turns, adjust to level, and retighten to secure.

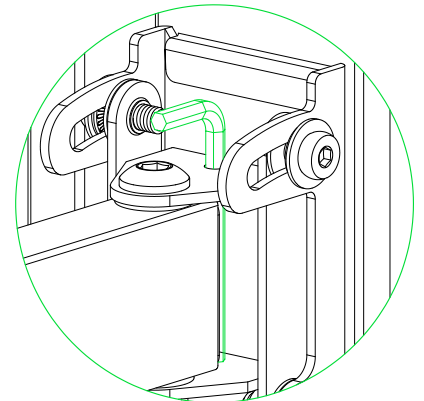
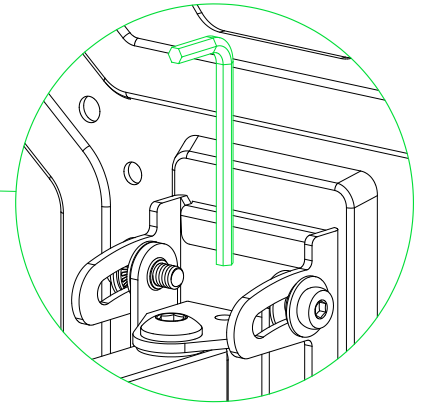
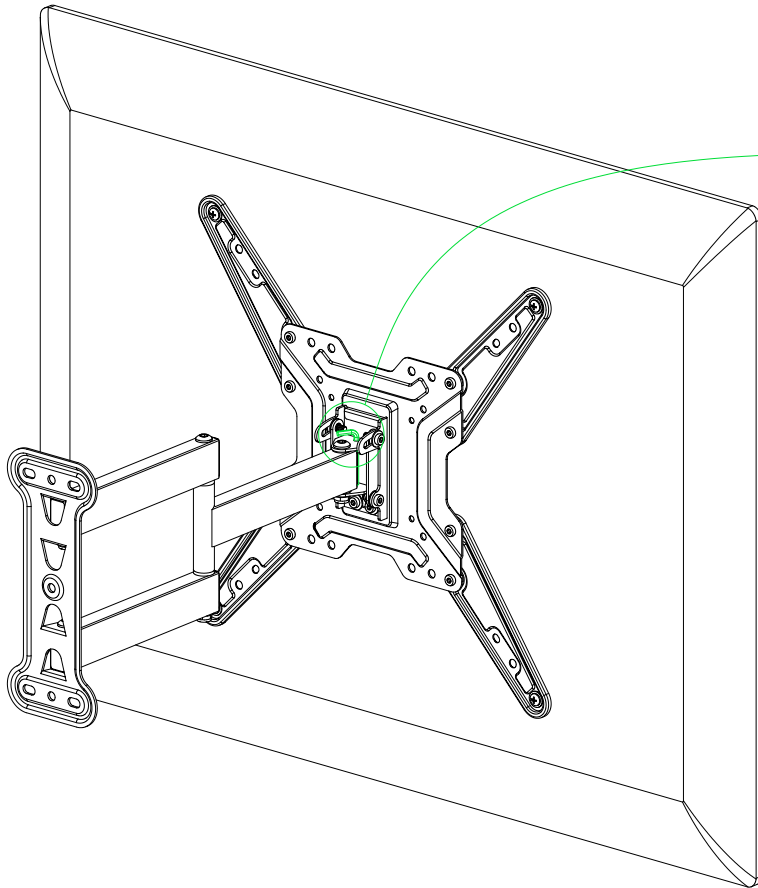


4-2 Tilting angle adjustment ($+5^\circ/-15^\circ$):

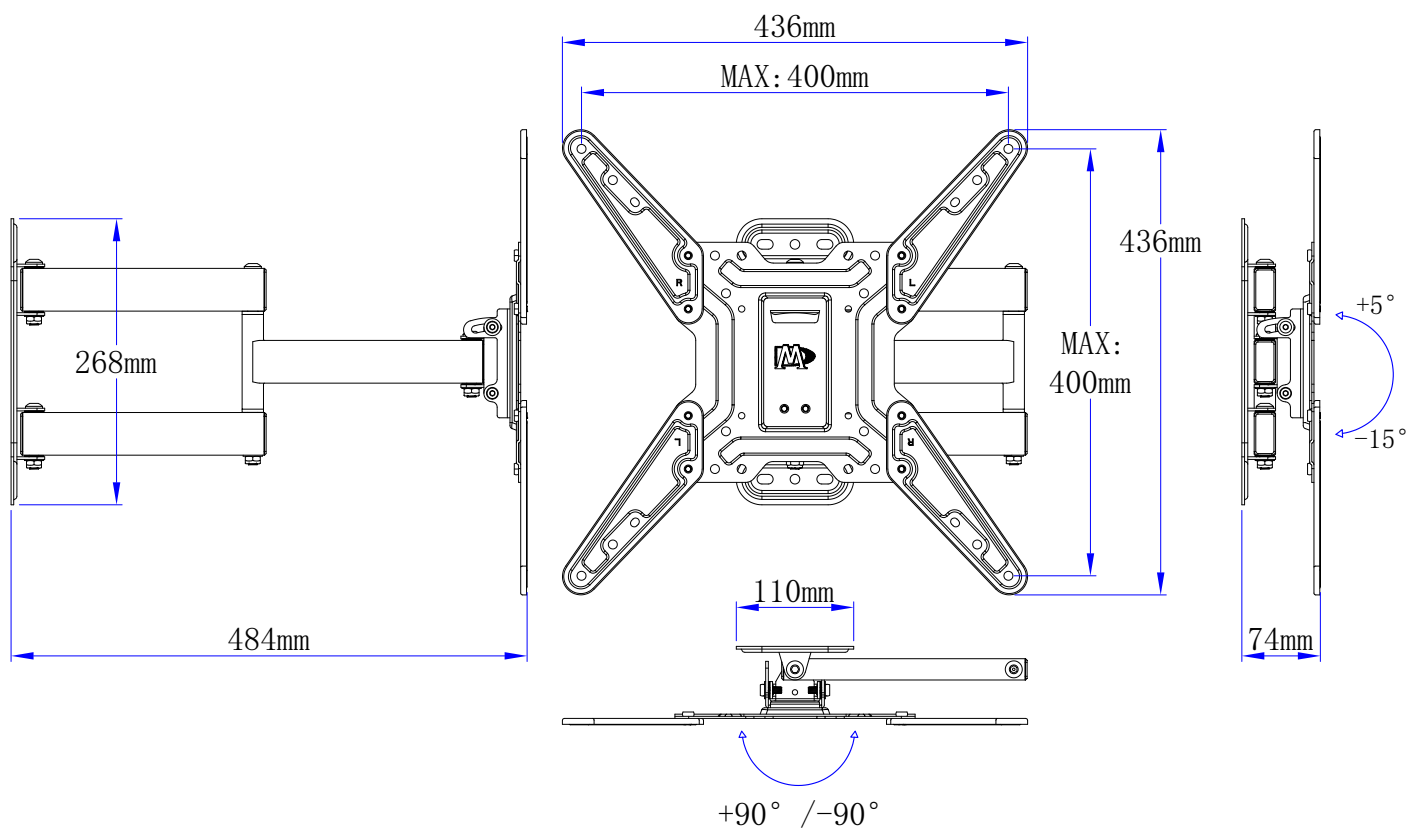
Pull TV to your desired angle then fasten 2 tilting bolts with Allen key **03**.



 **Allen key storage:** For easy adjustment, you might put the Allen key on the wall plate as illustration.

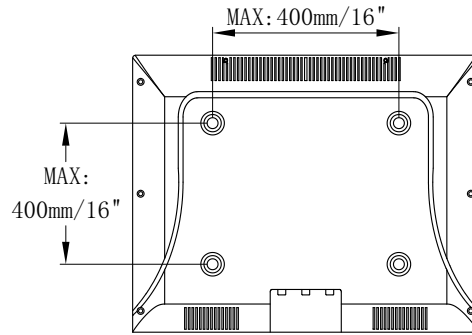


Product dimensions:



Vor der Installation bestätigen Sie bitte zuerst, ob diese Halterung für Ihr Fernsehapparat geeignet ist!

1 Ist der Abstand der Montagelöcher von Ihrem Fernsehapparat zwischen 100x100mm/4x4" und 400x400mm/16x16"?



Ja - Perfekt!

Nein - Diese Halterung ist nicht geeignet!

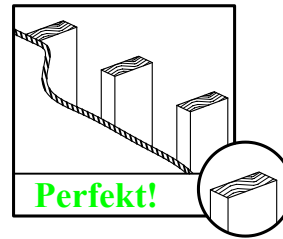
2 Wiegt Ihr Fernsehapparat (inkl. Zubehör) weniger als 27 kg (60 LBS)?



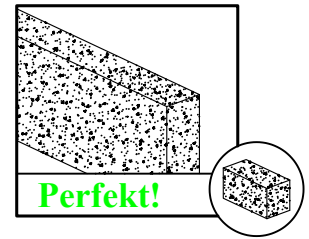
Ja - Perfekt!

Nein - Diese Halterung ist nicht geeignet!

3 Woraus besteht Ihre Wand?

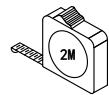


Gipskartonwand mit Holzbalken?



Massivbetonwand?

4 Werkzeuge für Installation (Nicht enthalten)



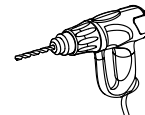
Bandmaß



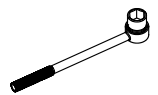
Bleistift



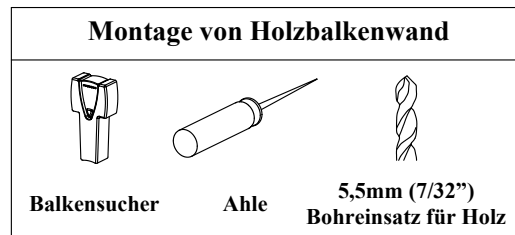
Kreuzschlitzschraubendreher



Elektrobohrer



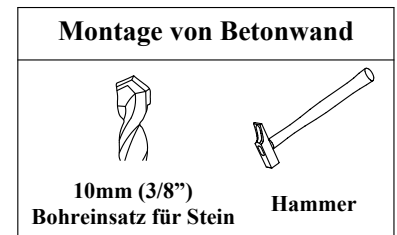
Steckschlüssel (13mm, 1/2")



Balkensucher

Ahle

5,5mm (7/32")
Bohreinsatz für Holz



10mm (3/8")
Bohreinsatz für Stein

Hammer

5 Sicherheitshinweise

Bitte lesen Sie die Anweisungen sorgfältig vor der Installation durch.

Falls Sie diese Anweisungen nicht verstehen oder Zweifel bezüglich der Sicherheit der Installation, des Zusammenbaus oder der Verwendung des Produkts haben, kontaktieren Sie bitte den Kundendienst per E-Mail: customerservice@mountingdream.com. Oder rufen Sie (626) -604-9048 (USA) an. Bürozeiten: Montag bis Freitag, 10:00 - 18:00 Uhr (Pazifikzeit)

- Dieses Produkt ist für die Installation an Wänden mit Holzträgern und Massivbetonwand - NICHT an einer reinen Gipskartonwand montieren.
- Die Wand muss das Fünffache des Gesamtgewichts des Fernsehapparats und der Halterung tragen können.
- Verwenden Sie dieses Produkt nicht für einen anderen Zweck als speziell von Mounting Dream angegeben.
- Unsachgemäße Montage dieses Produkts kann zu Verletzungen und zu den Beschädigungen an Ihrem Gerät führen. Mounting Dream haftet nicht für Schäden oder Verletzungen, die durch unsachgemäße Montage, unsachgemäßen Zusammenbau oder unsachgemäße Verwendung verursacht wurden.

Installationsanweisungen

⚠️ Warnung: Dieses Produkt enthält kleine Teile, die beim Verschlucken zur Erstickungsgefahr führen können. Bevor Sie mit der Installation beginnen, überprüfen Sie bitte, ob alle Zubehörteile und Ersatzteile vollständig und unbeschädigt sind. Falls Teile fehlen oder beschädigt sind, wenden Sie sich bitte an den Kundendienst per E-Mail: customerservice@mountingdream.com.

Hinweis: Es wird nicht das gesamte mitgelieferte Befestigungsmaterial verwendet.

Schritt 1 Befestigen Sie die TV-Platte am Fernseher Siehe Seite 2

Mitgelieferte Teile und Befestigungsmaterialien

1-1 Demontieren Sie die Wandplatte in zwei Teilen

1-2 Wählen Sie die Konfiguration aus

Montagebeispiel (als Referenz)

1-3 Wählen Sie Schrauben für den Fernseher aus

1-4 Abstandhalter?

I Wenn nein, siehe Seite 5, Kombination **I**.

II Wenn ja, siehe Seite 5, Kombination **II**.

1-5 Befestigen Sie die TV-Platte an der Rückseite des Fernsehers

Tipps: Bei der Verwendung von M6(e) / M8(c / f) Schrauben, wenn dabei ein Abstandhalter (j) von 2,5mm gleichzeitig gebraucht wird, entfernen Sie dabei bitte den eingebauten Ring.

Schritt 2 Befestigen Sie die Wandplatte an der Wand

Mitgelieferte Teile und Befestigungsmaterialien

Schritt 2A Die Montage von Holzbalkenwand Siehe Seite 6

⚠️ Vorsicht: Verwenden Sie keinen Dübel, wenn Sie eine Wandplatte an einer Holzbalkenwand installieren!

⚠️ Vorsicht: Alle drei Sechskant-Holzschrauben **01** müssen festgezogen werden, um ein ungewolltes Verrutschen der Wandplatte zu verhindern. Achten Sie darauf, dass die Wandplatte sicher an der Wand befestigt ist, bevor Sie mit dem nächsten Schritt anfangen. Fahren Sie bitte nach diesem Schritt mit 3. Schritt auf der Seite 9 fort. Damit der Fernseher nicht herunterfällt, sollte die Pfeilrichtung wie gezeigt nach oben zeigen.

Schritt 2B Die Montage von Massivbetonwand Siehe Seite 8

⚠️ Vorsicht: Alle vier Sechskant-Holzschrauben **01** müssen festgezogen werden, um ein ungewolltes Verrutschen der Wandplatte zu verhindern. Achten Sie darauf, dass die Wandplatte sicher an der Wand befestigt ist, bevor Sie mit dem nächsten Schritt anfangen.

Damit der Fernseher nicht herunterfällt, sollte die Pfeilrichtung wie gezeigt nach oben zeigen.

Schritt 3 Hängen und befestigen Sie den Fernseher an der Wandplatte Siehe Seite 9

Bevor Sie den Fernseher an die Wandplatte hängen, führen Sie bitte eine Sicherheitsprüfung für die Montage der Wandplatte aus.

⚠️ Vorsicht: Nachdem der Fernseher sicher an der Wandplatte aufgehängt wurde, ziehen Sie Sicherheitsschrauben **05** an mit Inbusschlüssel **03**, um sicherzustellen, dass keine Lockerheit auftritt.

* Aus Sicherheitsgründen wird dieser Schritt am besten von zwei Personen gemeinsam ausgeführt.

Schritt 4 Funktionseinstellung Siehe Seite 10

4-1 Nivellierungseinstellung (+/-5°)

Verwenden Sie einen Inbusschlüssel **03** und lösen Sie die zwei hinter der TV-Platte eingebetteten Nivellierschrauben (Nicht mehr als zwei Umdrehungen) gegen den Uhrzeigersinn, stellen Sie die TV-Platte ein und ziehen Sie die Schrauben mit einem Schraubenschlüssel im Uhrzeigersinn fest.

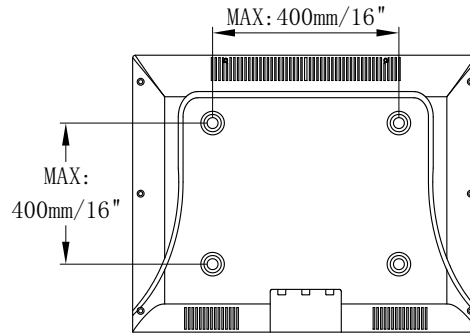
4-2 Neigungseinstellung (+5°/-15°)

Verwenden Sie einen Inbusschlüssel **03** und lösen Sie die beiden Kippschrauben gegen den Uhrzeigersinn, stellen Sie das Fernsehgerät auf den gewünschten Winkel ein und ziehen Sie die Schrauben mit einem Schraubenschlüssel im Uhrzeigersinn fest.

Produktabmessung Siehe Seite 11

Avant l'installation, veuillez assurer que ce support est adapté à votre téléviseur ou pas !

1 Est-ce que la distance entre des trous de montage de votre téléviseur est plus de ou égale à 100x100mm/4x4" et moins de ou égale à 400x400mm/16x16"?



Oui - Parfait !

Non - Ce support ne vous convient pas !

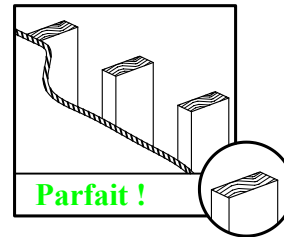
2 Est-ce que votre téléviseur et des autres accessoires pèsent totalement moins de 27 kg (60 LBS)?



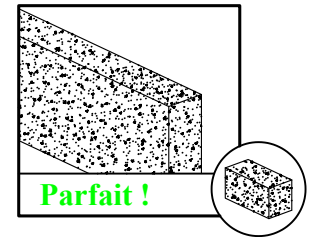
Oui - Parfait !

Non - Ce support ne vous convient pas !

3 De quels genres matériaux le mur est fait ?

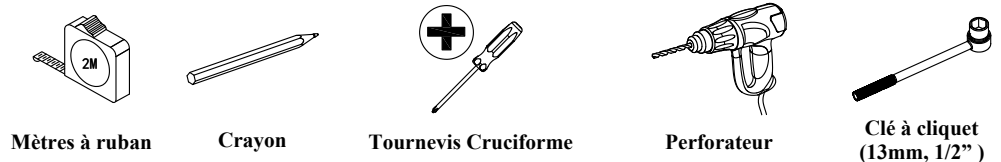


Cloison sèche avec montant en bois ?

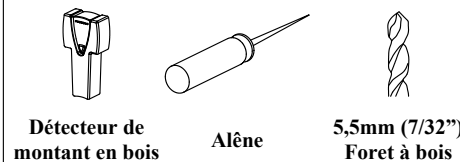


Mur en béton plein ?

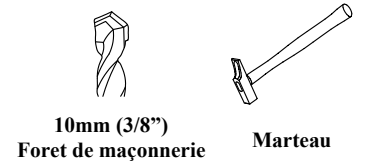
4 Outils d'installation (Pas inclus)



Installation du montant en bois



Installation du mur en béton



5 Consignes de sécurité

Avant l'installation, veuillez attentivement lire ce mode d'emploi.

Si vous ne pouvez pas comprendre ces instructions, ou si vous avez des questions sur la sécurité de l'installation, de l'assemblage et de l'utilisation, contactez S.V.P. le service client par email: customerservice@mountingdream.com. Ou appelez-nous au (626) -604-9048 (USA). Temps de travail: du lundi au vendredi de 10h à 18h (Heure du Pacifique)

- Ce produit s'applique au montant en bois, au mur en béton plein - Ne l'installez pas à la place où il n'y a que la plaque de plâtre.
- La force portante du mur doit atteindre au moins cinq fois du poids total de votre téléviseur et du support.
- N'utilisez pas ce produit pour des autres objectifs non désignés par Mounting Dream.
- L'installation incorrecte causera le dommage matériel ou la blessure corporelle. Mounting Dream n'assumera aucune responsabilité pour le dommage et la blessure causés par l'installation incorrecte ou l'utilisation inadéquate.

Instruction d'installation

⚠ AVERTISSEMENT : Ce produit contient des petites pièces, en cas d'ingestion, des risques de suffocation y arrivera. Avant l'installation, veuillez vérifier que tous les accessoires et toutes les pièces sont complets et non défectueux. S'il y a des pièces manquantes ou endommagées, contactez S.V.P. le service client par email : customerservice@mountingdream.com.

ATTENTION : Les pièces fournies ne seront pas toutes utilisées durant l'installation.

Étape 1 Installer la plaque TV sur votre téléviseur Voir à la page 2

Pièces et accessoires

1-1 Désassembler la plaque murale en deux parties

1-2 Choisir la configuration

Exemple de montage (pour référence)

1-3 Choisir des vis de téléviseur

1-4 Entretoises sont nécessaires ?

I Non, voir à la page 5, combinaison **I**.

II Oui, voir à la page 5, combinaison **II**.

1-5 Installer la plaque TV à l'arrière de votre téléviseur

Remarque : Quand vous choisissez la vis M6(e) / M8(c / f) et l'entretoise (j) de 2,5mm est nécessaire, veuillez enlever la cercle interne.

Étape 2 Installer la plaque murale au mur

Pièces et accessoires

Étape 2A Installation du montant en bois Voir à la page 6

⚠ Attention : Quand vous installez la plaque murale au mur avec le poteau de bois, n'utilisez pas les chevilles!

⚠ Attention : Tous les trois boulons tire-fond **01** doivent être fermement serrés pour éviter le mouvement non souhaité de la plaque murale. Veuillez vérifier que la plaque murale est fixée sur le mur avant de passer à l'étape suivante. Après avoir fini cette étape, allez directement à la page 9 et continuez l'étape 3.

Pour éviter que le téléviseur ne tombe, la direction de la flèche doit être orientée vers le haut, comme indiqué.

Étape 2B Installation du mur en béton plein Voir à la page 8

⚠ Attention : Tous les quatre boulons tire-fond **01** doivent être fermement serrés pour éviter le mouvement non souhaité de la plaque murale. Veuillez vérifier que la plaque murale est fixée sur le mur avant de passer à l'étape suivante.

Pour éviter que le téléviseur ne tombe, la direction de la flèche doit être orientée vers le haut, comme indiqué.

Étape 3 Suspendre et fixer votre téléviseur sur la plaque murale Voir à la page 9

Avant de suspendre votre téléviseur sur la plaque murale, veuillez tester la fiabilité de l'installation de la plaque murale.

⚠ Après avoir suspendu votre téléviseur sur la plaque murale, veuillez bien serrer les vis de sécurité **05** à la clé hexagonale **03** pour assurer qu'elles sont fixes.

* Compte tenu de la sécurité, deux personnes sont nécessaires pour l'installation.

Étape 4 Ajustement de fonction Voir à la page 10

4-1 L'ajustement du niveau (+/-5°)

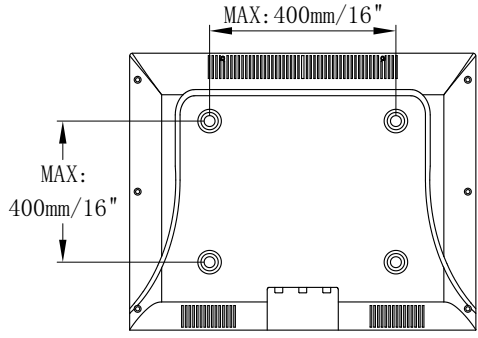

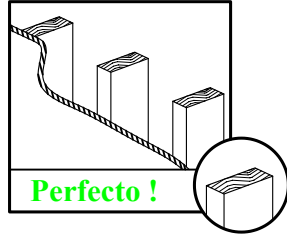
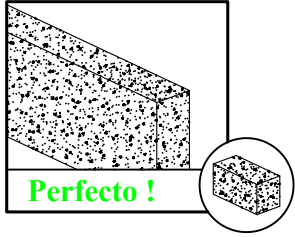
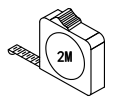


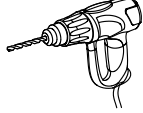


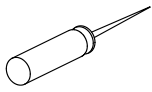



Desserrer à la clé hexagonale **03** les deux vis de niveau à l'arrière de la plaque TV (pas plus de deux tours), ajuster le niveau et puis serrer les vis.

4-2 L'ajustement de l'angle d'inclinaison (+5°/-15°)

Desserrer à la clé hexagonale **03** les deux vis d'inclinaison, ajuster votre téléviseur à l'angle souhaitée et puis serrer les vis.

Dimensions de produit Voir à la page 11

Antes de comenzar a instalar este soporte mural para tv , favor confirme si es el adecuado para su televisor!

<p>1 Los orificios posteriores de su televisor tienen una distancia mayor o igual a 100x100mm/4x4" y menor o igual a 400x400mm/16x16"?</p>	 <p>Si - Es el adecuado! No - Este soporte no es el adecuado!</p>
<p>2 El peso de su televisor y los demás accesorios en total es menor a 27 kg (60 LBS)?</p>	 <p>Si - Es el adecuado! No - Este soporte no es el adecuado!</p>
<p>3 La pared de que material esta construida?</p>	<div style="display: flex; justify-content: space-around;"> <div data-bbox="502 963 805 1131"> <p>Atención: En paredes de yeso o derivados no se debe instalar.</p> </div> <div data-bbox="837 940 1125 1232">  <p>Perfecto ! Instalar en paredes con pilares de madera?</p> </div> <div data-bbox="1173 940 1468 1232">  <p>Perfecto ! Instalar en paredes de hormigón sólido ?</p> </div> </div>
<p>4 Herramientas necesarias para su instalación (No incluido)</p>	<div style="display: flex; justify-content: space-around; text-align: center;"> <div data-bbox="510 1299 654 1444">  Cinta Métrica </div> <div data-bbox="678 1299 821 1444">  Lápiz </div> <div data-bbox="845 1299 1085 1444">  Destornillador de Cruz </div> <div data-bbox="1133 1299 1308 1444">  Taladro Eléctrico </div> <div data-bbox="1340 1299 1508 1444">  Juego de llaves (13mm, 1/2") </div> </div> <div style="display: flex; justify-content: space-around; margin-top: 10px;"> <div data-bbox="534 1467 1053 1702"> <p style="text-align: center;">Instalación en pared con pilares de madera</p>  Detector de Madera  Punzón  Broca para Madera 5,5mm (7/32") </div> <div data-bbox="1117 1467 1500 1702"> <p style="text-align: center;">Instalación en pared de hormigón</p>  Broca de Impacto 10mm (3/8")  Martillo </div> </div>
<p>5 Advertencias de seguridad</p>	<p>Antes de la instalación favor de leer en detalle el manual de instrucciones. Si no comprende el manual de instrucciones, la instalación segura del producto, o si en el montaje y/o la utilización tiene alguna duda, favor de contactarse vía mail a nuestro servicio al cliente: customerservice@mountingdream.com. O llámenos al (626) -604-9048 (USA). Horario de oficina: de lunes a viernes, de 10 a.m. a 6 p.m. (Hora del Pacífico)</p> <ul style="list-style-type: none"> ● Este producto es apto para paredes con pilares de madera, y muro de hormigón sólido - No instalar en paredes de solo yeso. ● La capacidad de soporte de la pared debe ser cinco veces más que el peso total del televisor y el soporte. ● Favor NO utilizar el producto de Mounting Dream para otros usos no asignados. ● La instalación incorrecta puede producir daños al producto o lesiones al usuario. Cualquier pérdida o daño debido por la mala instalación o uso indebido, Mounting Dream no asume ninguna responsabilidad.

Instrucciones paso a paso de su instalación

⚠ Advertencia: Este producto contiene piezas pequeñas, si por error se ingiere, puede provocar peligro de asfixia. Antes de comenzar la instalación, favor compruebe que todos los accesorios y piezas de repuesto estén completas y sin daño alguno. Si faltan o están dañadas, favor de contactarse con nuestro servicio al cliente: customerservice@mountingdream.com.

Atención: No todas las piezas se utilizarán.

Paso 1 Instalar la placa de TV al televisor Ver página 2

Accesorios y piezas

1-1 La placa mural se divide en dos partes

1-2 Elige la configuración

Ejemplo de montaje (Para referencia)

1-3 Elegir los tornillos para el televisor

1-4 Necesito espaciadores?

I No necesito, favor ver la combinación **I** en la página 5.

II Necesito, favor ver la combinación **II** en la página 5.

1-5 Instalar la placa de tv al televisor

Tips: Si necesita espaciadores de 2,5mm (j) combinados con tornillos de M6(e) / M8(c / f), favor retirar la argolla/anillo.

Paso 2 Instalar la placa mural

Accesorios y piezas

Paso 2A Instalación en pared con pilares de madera Ver página 6

⚠ Atención: Al momento de instalar el panel en la pared con pilares de madera, favor no usar los tacos/tarugos para la pared de hormigón!

⚠ Atención: Los tres tornillos **01** de cabeza hexagonal deben apretarse firmemente, para evitar que la placa mural en la pared se mueva. Favor de asegurarse que quede firmemente estable en la pared para poder continuar con los siguientes pasos de la instalación. Luego de terminar este paso favor continuar con el paso 3 en la página 9. Para evitar que el televisor se caerse, la dirección de la flecha debe ser hacia arriba como se muestra.

Paso 2B Instalación en pared de hormigón sólido Ver página 8

⚠ Atención: Los cuatro tornillos **01** de cabeza hexagonal deben apretarse firmemente, para evitar que la placa mural en la pared se mueva. Favor de asegurarse que quede firmemente estable en la pared para poder continuar con los siguientes pasos de su instalación.

Para evitar que el televisor se caerse, la dirección de la flecha debe ser hacia arriba como se muestra.

Paso 3 Colgar y sujetar del televisor a la placa mural Ver página 9

Antes de colgar el televisor en la placa mural, favor realizar una prueba de confiabilidad a la instalación.

⚠ Atención: Después de colgar el televisor en el soporte mural, favor use una llave hexagonal **03** para apretar los tornillos **05** de seguridad, asegurando que no haya ningún afloje.

* Por razones de seguridad, para concluir este paso es mejor hacerlo en compañía de otra persona.

Paso 4 Funciones de regulación Ver página 10

4-1 Regulación de nivel (+/-5°)

Use una llave hexagonal **03** y afloje (máximo 2 vueltas) los 2 tornillos de nivelación que están detrás de la placa del televisor, regule el nivel, y luego vuelva a apretar los tornillos.

4-2 Regulación del ángulo de inclinación (+5°/-15°)

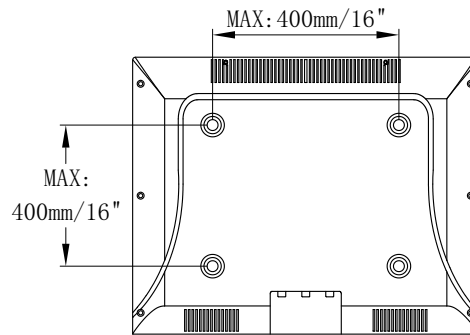
Use una llave hexagonal **03** y afloje los 2 tornillos de inclinación, ajuste su televisor al ángulo deseado, y luego vuelva a apretar los tornillos.

Dimensiones del producto Ver página 11



Prima di iniziare l'installazione, per prima cosa conferma se questo Supporto è ideale per la vostra TV!

1 La distanza dei fori di installazione TV sono superiore/uguale a 100x100mm/4x4" e inferiore /uguale a 400x400mm/16x16"?



Sì - Ideale!

No - Questo supporto non va!

2 Il tuo televisore (inclusi accessori) pesa totalmente inferiore a 27 kg (60 LBS)?

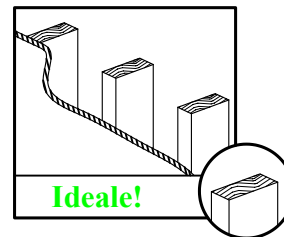


Sì - Ideale!

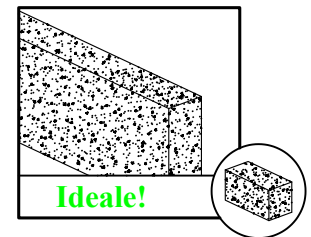
No - Questo supporto non va!

3 Di che materiale è fatto il muro?

⚠ Cautela:
Non installarlo in un posto solo in cartongesso.



Muro secco con i pilastri in legno?



Muro in calcestruzzo solido ?

4 Utensili per installazione (Non incluso)

Metro a nastro	Matita	Cacciavite a croce	Trapano elettrico	Chiave a tubo 13mm (1/2")
<p>Installazione di pilastri in legno</p> Rivelatore di pilastro in legno Punteruolo 5,5mm (7/32") Punta da trapano per legno			<p>Installazione sui muri di calcestruzzo</p> 10mm (3/8") Punta da trapano a percussione Martello	

5 Cautele per sicurezza

Leggi attentamente le istruzioni prima di installazione.
Se non puoi comprendere queste istruzioni o se vi sono dubbi sull'installazione sicura, sull'assemblaggio e sull'utilizzo di questo prodotto, contatta il Servizio Clienti tramite e-mail: customerservice@mountingdream.com. Oppure chiamaci al numero (626) -604-9048 (USA).
Orario d'ufficio: dal lunedì al venerdì, dalle 10:00 alle 18:00 (ora del Pacifico)

- Questo prodotto è progettato per pilastri in legno e muri in calcestruzzo solido - NON installarlo in soli cartongessi.
- Il muro deve essere capace di portare almeno cinque volte il peso totale del televisore e del supporto.
- Non applicare questo prodotto ad altri scopi non indicati da Mounting Dream.
- L'installazione errata potrebbe causare danni al prodotto o lesioni personali. Mounting Dream non si assume alcuna responsabilità per danni o lesioni causate da installazione impropria o uso improprio.

Istruzioni di installazione

⚠ Avvertenza: Questo prodotto contiene piccoli articoli che potrebbe causare il pericolo di soffocamento se ingoiati. Prima di iniziare l'installazione, controlla se tutti gli accessori e parti siano inclusi e non danneggiati. In caso di perdita o danni, contatta il Servizio Clienti via mail: customerservice@mountingdream.com.

Nota: Non verranno utilizzati tutte le parti incluse.

Passo 1 Installa la piastra TV alla TV Vedi pagina 2

Accessori e parti

1-1 Dividila piastra a muro in due parti

1-2 Scegli Configurazione

Esempio di montaggio (per riferimento)

1-3 Seleziona viti TV

1-4 Si ha bisogno di pilastri con guarnizione?

I No, vedi la combinazione **I** nella pagina 5.

II Sì, vedi la combinazione **II** nella pagina 5.

1-5 Installa la piastra TV al retro della TV

Suggerimento: se è necessario combinare il pilastro con guarnizione 2,5mm (j) con la vite M6(e) / M8(c / f), rimuovi l'anello interno.

Passo 2 Installa la piastra a muro sul muro

Accessori e parti

Passo 2A Installazione sul muro con i pilastri in legno Vedi pagina 6

⚠ Cautela: Quando si installa la piastra a muro sul muro con pilastri in legno, non utilizzare i tasselli per il muro in calcestruzzo!

⚠ Cautela: Le tre viti **01** per Legno a testa esagonale devono essere avvitate bene in modo da evitare movimenti indesiderati della piastra a muro. Assicura che la piastra a muro sia ben fissata sul muro prima di eseguire il prossimo passo. Dopo finire questo passo, va direttamente alla pagina 9 per il passo 3.

Per evitare che la TV cada, la direzione della freccia dovrebbe essere verso l'alto come mostrato.

Passo 2B Installazione sul muro in calcestruzzo Vedi pagina 8

⚠ Cautela: Le quattro viti **01** per Legno a testa esagonale devono essere avvitate bene in modo da evitare movimenti indesiderati della piastra a muro. Assicura che la piastra a muro sia ben fissata sul muro prima di eseguire il prossimo passo.

Per evitare che la TV cada, la direzione della freccia dovrebbe essere verso l'alto come mostrato.

Passo 3 Appendi e fissa la TV alla piastra a muro Vedi pagina 9

Prima di appendere la TV alla piastra a muro, esegui un test di affidabilità dell'installazione della piastra a muro.

⚠ Cautela: Dopo appendere la TV alla piastra a muro, avvita bene le viti **05** di sicurezza con la chiave a brugola interna **03** assicurando che non si allenti.

* Per la sicurezza, è meglio eseguire questo passo da due persone.

Passo 4 Regolazioni di funzione Vedi pagina 10

4-1 Regolazione di livello (+/-5°)

Allenta (due cerchi al massimo) con la chiave a brugola interna **03** le due viti di livellamento sul retro della piastra TV, le regola al livello e le avvita nuovamente per fissarle.

4-2 Regolazione dell'angolo di inclinazione (+5°/-15°)

Allenta due viti di inclinazione con la chiave a brugola interna **03**, regola la TV all'angolo desiderato, quindi avvita le viti con chiave a brugola interna.

Dimensioni del prodotto Vedi pagina 11