

USER GUIDE

SIDIZ

LINIE

**Better seat,
Better life.**



- Depending on product specifications, some parts may differ from those shown, and some functions may be limited.
- 구매한 사양에 따라 일부 부품이 그림과 다를 수 있으며 일부 기능이 제한될 수 있습니다.
- 根据产品规格，某些部件可能与所示不同，某些功能可能会受到限制。
- 根據產品規格，某些部件可能與所示不同，某些功能可能會受到限制。
- Dependiendo de las especificaciones del producto, algunas piezas pueden diferir de las mostradas y algunas funciones pueden estar limitadas.
- 購入した仕様によっては、一部の部品が図と異なる場合があります、一部の機能が制限される場合があります。

Adjustments

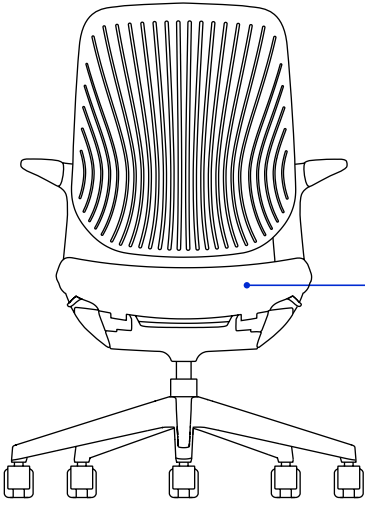
조절 기능

调节功能

調節功能

Los ajustes

調節機能



5P **Seat** Height

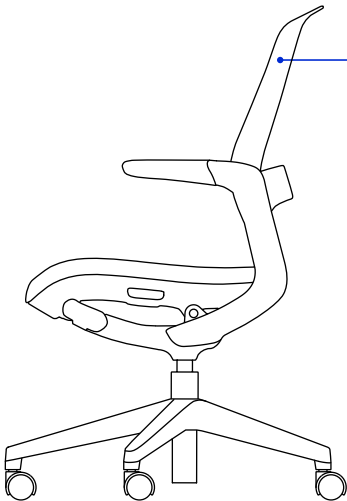
좌판 높이

座位 高度

座位 高度

El asiento La altura

シート 高さ



6P **Backrest** Angle

등판 각도

靠背 角度

靠背 角度

El respaldo El ángulo

背もたれ 角度

1

Seat Height

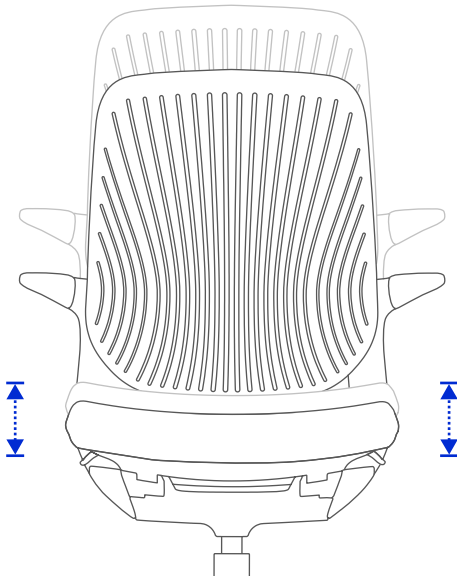
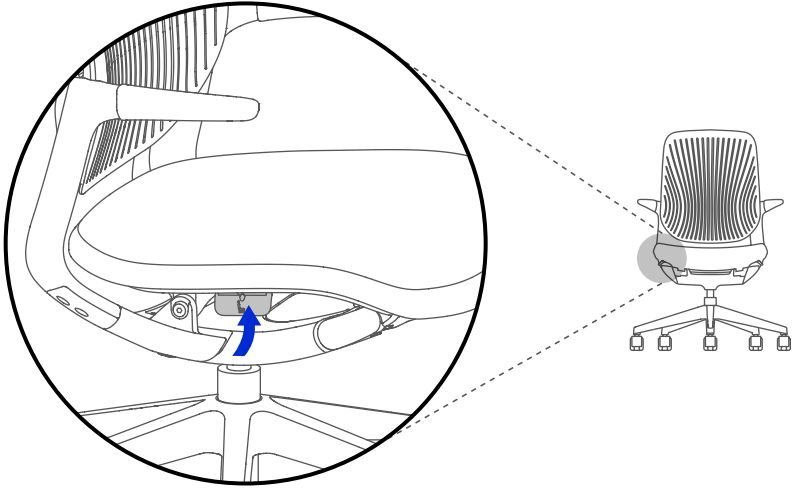
좌판 높이 조절

座位高度

座位高度

Altura del asiento

シート高さ



2 Backrest Tilt Angle

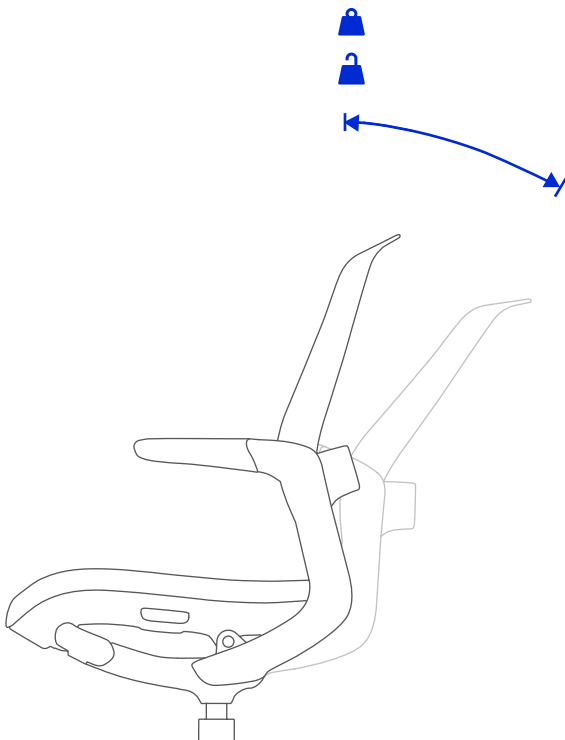
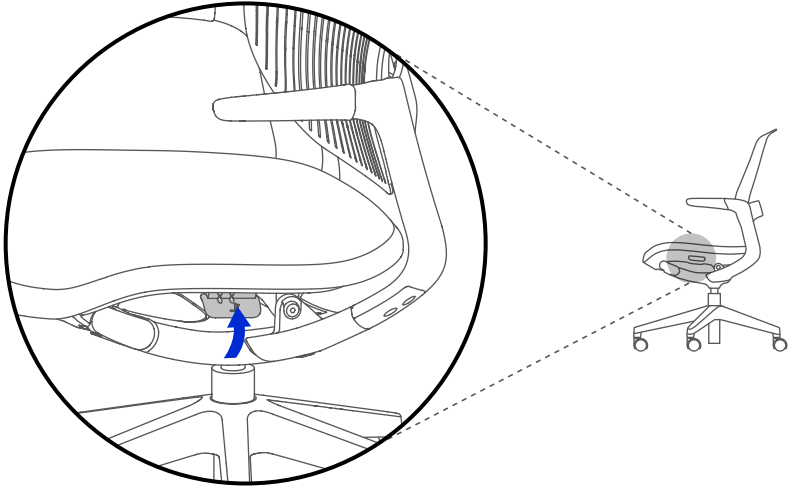
등판 젖힘 각도 조절

靠背傾斜角度

靠背傾斜角度

Ángulo de inclinación del respaldo

背もたれの傾斜角度





- Do not stand on the chair. You may slide and get injured by the movement of casters.
- Do not sit on the edge of the chair for the possible overturn.
- Do not use the chair for any purpose other than its intended purpose.
- Please be advised that the warranted weight capacity of the chair is 113kg or less.
- If you put excessive impact on the tilted backrest, it may cause damage.
- Do not sit on the edge of the seat or backrest to prevent overturn and injury.
- Do not sit on the armrest to prevent possible slipping.
- Do not press the backrest while someone is seated.
- Do not sit when someone is under the chair.
- Do not push the chair when someone is seated.
- Do not rotate the chair when someone is seated, the person may get injured.
- Do not sit more than two people in one chair.
- When seated with your shoes off, make sure your toes are safe from the movement of casters.
- Do not sit facing the headrest of the chair for the possible overturn.
- Do not put or insert your finger in to any part of the chair.
- Do not put your finger into the gap of the chair.
- Do not put your legs on the table or other objects with the backrest tilted.
- Do not excessively tilt your body forward or left/right when seated.
- The chair may get overturned when you rotate the chair while standing on the seat.
- Do not use the chair for exercise such as push-ups.
- Do not lean your hands or body against the chair while standing. You may get injured due to the unexpected movement of casters.
- Do not throw the chair.
- Do not kick the chair.
- Do not sit on the tablet of the chair as it may break.
- Do not walk across multiple chairs.
- Do not put your legs inside the legs of the chair and bend forward, you may overturn.
- Please read the instructions of the chair in advance for appropriate use.
- We are not responsible for the risk of ignoring the above warning.



- 의자에 올라가면 바퀴에 의해 의자가 미끄러져 상해를 입을 수 있습니다.
- 의자 가장자리 부분에 앉으면 전복되어 상해를 입을 수 있습니다.
- 의자 본래 목적 이외로 사용하지 마십시오.
- 113kg 이상의 사람은 사용에 주의하시기 바랍니다.
- 의자를 뒤로 젖힌 상태에서 무리한 충격을 주면 파손될 수 있습니다.
- 좌판이나 등판에 걸터앉으면 전복되어 상해를 입을 수 있습니다.
- 팔걸이에 걸터앉으면 미끄러져 상해를 입을 수 있습니다.
- 사람이 앉아 있을 때 다른 사람이 등판을 누르지 마십시오.
- 사람이 의자 아래로 들어가 있을 때 앉지 마십시오.
- 사람이 앉아 있을 경우 의자를 밀지 마십시오.
- 의자에 사람이 앉아 있을 때 강제로 회전시키면 상해를 입을 수 있습니다.
- 하나의 의자에 2인 이상이 앉지 마십시오.
- 신발을 벗고 사용할 경우 바퀴에 발가락이 끼지 않도록 주의하십시오.
- 의자 등판에 등을 대지 않고 반대로 앉으면 전복되어 상해를 입을 수 있습니다.
- 의자 동작 부위에 손가락을 넣지 마십시오.
- 의자 틈새에 손가락을 넣지 마십시오.
- 의자의 등판이 뒤로 젖혀진 상태에서 책상 또는 다른 물체에 다리를 올려놓고 사용하지 마십시오.
- 의자에 앉을 땐 몸을 앞으로 또는 좌우로 무리하게 기울이지 마십시오.
- 다리를 좌판에 올린 상태에서 회전을 하면 전복되어 상해를 입을 수 있습니다.
- 의자를 이용하여 팔굽혀펴기 등을 하지 마십시오.
- 서있는 상태에서 의자에 손이나 몸을 기대면 바퀴가 구르며 상해를 입을 수 있습니다.
- 의자를 던지지 마십시오.
- 의자를 발로 차지 마십시오.
- 의자의 필경대에 걸터앉으면 부러져 다칠 수 있습니다.
- 의자를 여러 개 모아 놓고 위에서 건너 다니지 마십시오.
- 의자의 다리 안쪽에 다리를 넣고 걸친 상태로 몸을 앞으로 숙이면 전복될 수 있습니다.
- 의자 사용법을 충분히 숙지한 후 사용하시기 바랍니다.
- 위의 경고를 무시한 상태의 위험에 대해서는 책임을 지지 않습니다.



- 不要站在椅子上。脚轮的移动会让您受到伤害。
- 不要坐在椅子的边缘，以免翻倒。
- 请勿将椅子用于其预期用途以外的任何用途。
- 椅子的保证承重为 113 公斤或更少。请注意。
- 如果在倾斜时对椅子施加过大的冲击，它可能会损坏。
- 如果栖息在座椅或靠背上，可能会因椅子翻倒而受伤。
- 不要坐在扶手上以防止可能滑倒。
- 当有人坐在椅子上时，请勿按压靠背。
- 当有人在椅子下时，不要坐下。
- 当有人就座时，请勿推动椅子。
- 有人坐下时旋转椅子，则此人可能会受伤。
- 一张椅子上不要坐超过两个人。
- 当您脱鞋坐在椅子上时，请确保您的脚趾不受脚轮移动的影响。
- 请勿坐在面向椅子头枕的位置，以免发生翻倒。
- 请勿将手指放入或插入椅子的任何部分。
- 请勿将手指伸入椅子的缝隙中。
- 椅子靠背倾斜时，不要将腿放在桌子或其他物体上。
- 坐下时不要过度向前或向左/向右倾斜身体。
- 将腿放在座椅上的同时旋转椅子时，椅子可能会翻倒。
- 请勿使用椅子进行俯卧撑等运动。
- 站立时不要将手或身体靠在椅子上。您可能会因脚轮的意外移动而受伤。
- 不要扔椅子。
- 别踢椅子。
- 不要坐在培训椅上，因为它可能会折断。
- 不要跨过多张椅子。
- 不要将小腿伸入椅腿内，身体前倾，否则可能会导致椅子翻倒。
- 请事先充分了解椅子的使用情况，以便更合适地使用。
- 对于因无视上述警告而导致的任何可能的伤害、危险和损坏，我们不提供任何保证。



- 請勿站在椅子上，您可能會因腳輪的移動而受傷。
- 請勿坐在椅子的邊緣，以免翻倒。
- 請勿將椅子用於其預期用途以外的任何用途。
- 請注意，椅子的保證承重至多為 113 公斤，不同品項或規格有可能承重範圍更小。
- 如果在傾斜時對椅子施加過大的衝擊，它可能會損壞。
- 如果您將重量傾靠在座椅或靠背上，可能會因椅子翻倒而受傷。
- 請勿坐在扶手上以防止可能滑倒。
- 當有人坐在椅子上時，請勿按壓靠背。
- 當有人在椅子下時，不要坐下。
- 當有人就座時，請勿推動椅子。
- 如果有人坐下時旋轉椅子，則該人可能會受傷。
- 一張椅子上不要坐超過兩個人。
- 當您脫鞋坐在椅子上時，請確保您的腳趾不受腳輪移動的影響。
- 請勿坐在面向椅子頭枕的位置，以免發生翻倒。
- 請勿將手指放入或插入椅子的任何孔隙中。
- 請勿將手指伸入椅子的縫隙中。
- 椅子靠背傾斜時，不要將腿放在桌子或其他物體上。
- 坐下時不要過度向前或向左/向右傾斜身體。
- 將腿放在座椅上的同時旋轉椅子時，椅子可能會翻倒。
- 請勿使用椅子進行伏地挺身等運動。
- 站立時不要將手或身體靠在椅子上。您可能會因腳輪的意外移動而受傷。
- 請勿扔椅子。
- 請勿踢椅子。
- 不要坐在椅子的平板電腦上，因為它可能會折斷。
- 不要跨過多張椅子。
- 不要將小腿伸入椅腿內，身體前傾，否則可能會導致椅子翻倒。
- 請事先充分了解椅子的使用情況，以便更合適地使用。
- 對於因無視上述警告而導致的任何可能的傷害、危險和損壞，我們不提供任何保證。



- No se suba a la silla, ya que podría lesionarse con el movimiento de las ruedas.
- No se siente en el borde de la silla, ya que podría lesionarse debido al vuelco.
- No utilice la silla para ningún otro propósito que no sea el previsto.
- Tenga en cuenta que la capacidad de peso garantizada de la silla es de 113kg o menos.
- Si ejerce un impacto excesivo sobre la silla mientras está inclinada, puede dañarse.
- Si se posa en el asiento o el respaldo, puede lesionarse debido al posible vuelco de la silla.
- No se siente en el apoyabrazos para evitar posibles resbalones.
- No presione el respaldo mientras alguien esté sentado en la silla.
- No se siente cuando hay alguien debajo de la silla.
- No empuje la silla cuando alguien esté sentado.
- Si gira la silla cuando alguien está sentado, la persona puede lesionarse.
- No se siente más de dos personas en una silla.
- Cuando se siente en la silla sin zapatos, asegúrese de que los dedos de los pies estén a salvo del movimiento de las ruedas.
- No se siente frente al reposacabezas de la silla por el posible vuelco.
- No coloque ni inserte el dedo en ninguna parte de la silla.
- No meta el dedo en el hueco de la silla.
- No apoye las piernas sobre un escritorio u otros objetos con el respaldo de la silla inclinado.
- No incline excesivamente su cuerpo hacia adelante o hacia la izquierda / derecha cuando esté sentado.
- La silla puede volcarse cuando la gira mientras coloca las piernas sobre el asiento.
- No use la silla para hacer ejercicio como flexiones.
- No apoye las manos ni el cuerpo contra la silla mientras esté de pie. Puede lesionarse debido al movimiento inesperado de las ruedas.
- No tires la silla.
- No patees la silla.
- No se siente sobre la tableta de la silla, ya que podría romperse.
- No camine sobre varias sillas.
- No coloque las espinillas dentro de las patas de la silla e incline el cuerpo hacia adelante, ya que podría provocar el posible vuelco de la silla.
- Se ruega conocer por adelantado el uso de la silla para su uso más apropiado.
- No aplicamos ninguna garantía por posibles lesiones, peligros y daños que resulten de ignorar las advertencias anteriores.



- ・キャスターの動きで怪我をする恐れがありますので、椅子の上に立たないでください。
- ・転倒の可能性があるため、椅子の端に座ってはいけません。
- ・椅子を本来の目的以外の目的で使用しないでください。
- ・椅子の保証重量は113kg以下ですのでご注意ください。
- ・椅子を傾けた状態で過度の衝撃を与えると、椅子が損傷する可能性があります。
- ・座席や背もたれに腰を下ろすと、椅子が転倒して怪我をする可能性があります。
- ・すべりを防ぐために肘掛けに座らないでください。
- ・誰かが椅子に座っている間は背もたれを押さないでください。
- ・誰かが椅子の下にいるときは座ってはいけません。
- ・誰かが座っているときに椅子を押さないでください。
- ・誰かが座っているときに椅子を回転させると、その人が怪我をする可能性があります。
- ・1つの椅子に2人以上座ってはいけません。
- ・靴を脱いで椅子に座るときは、つま先がキャスターの動きから安全であることを確認してください。
- ・転倒の可能性があるため、椅子のヘッドレストに面した位置に座らないでください。
- ・椅子のどの部分にも指を入れたり挿入したりしないでください。
- ・椅子の隙間に指を入れないでください。
- ・椅子の背もたれを傾けた状態で、机などに足を乗せないでください。
- ・座った状態で、体を前または左右に過度に傾けないでください。
- ・脚をシートに乗せた状態で椅子を回転させると、椅子がひっくり返る場合があります。
- ・腕立て伏せなどの運動には椅子を使用しないでください。
- ・立ったまま手や体を椅子に立てかけないでください。キャスターの予期せぬ動きにより、けがをする恐れがあります。
- ・椅子を投げないでください。
- ・椅子を蹴らないでください。
- ・椅子のタブレットは壊れることがありますので、座ってはいけません。
- ・複数の椅子を横切って歩かないでください。
- ・すねを椅子の脚の中に入れたり、体を前に傾けたりしないでください。椅子が転倒する可能性があります。
- ・より適切に使用するために、事前に椅子の使用について十分に理解してください。
- ・上記の警告を無視した結果として発生する可能性のある怪我、危険、および損害について、当社はいかなる保証も適用しません。

SIDIZ

VER. 0